

Не следует открывать двери более чем на 90 - это приводит к поломке петель.
При ослаблении крепления соединений необходимо периодически подтягивать винты.

Инструкция по эксплуатации мебельных фасадов, на основе МДФ.

Фасады мебельные устанавливаются в корпусную мебель, которая эксплуатируется внутри жилых помещений с отсутствием резких перепадов температуры и относительной влажности воздуха не более 70%.

Рекомендуемая температура среды эксплуатации от +10 С до +50С.

В целях продления срока эксплуатации фасадов необходимо учитывать следующее:

Не рекомендуется:

- подвергать фасады длительному воздействию горячего воздуха (неплотно закрытая духовка пар кипящей воды, излучение ламп накаливания, СВ- излучение). Это может привести к отслоению или деформации пленки ПВХ.
- использовать в дизайне мебели осветительные приборы, расположенные от поверхности фасадов на расстоянии менее 10 см. Это может привести к локальному изменению цвета пленки;
- использовать для очистки поверхности абразивные порошки и растворители. Абразивная устойчивость зависит от типа пленки и варьируется от 400 до 750 оборотов по Таберу согласно стандарту DIN 68765.

Не допускается:

- контакт поверхностей фасадов без фрезеровки (торцов включительно) с температурами более +60 С;
- контакт поверхностей фасадов с фрезеровкой с температурами более +50С;
- резкий перепад температуры.

Упаковка и транспортировка:

- фасады упакованы в гофрокартон, обеспечивающий сохранность фасадов от повреждений и загрязнений, отвечающий требованиям нормативной документации п/п 2.5.1 ГОСТ 16371-93,
- фасады транспортируются всеми видами транспорта в крытых транспортных средствах, а также в контейнерах п/п 5.1 ГОСТ 16371-93.
- транспортирование осуществляется в соответствии с правилами перевозки грузов, действующими на каждом виде транспорта.

Компания "Алмаз" гарантирует соответствие фасадов ГОСТу 16371-93 и высокое качество при соблюдении условий транспортирования, хранения сборки и эксплуатации. Гарантийные обязательства

Предприятие-изготовитель гарантирует соответствие изделия требованию ГОСТ 16371-93 при соблюдении потребителем условий эксплуатации и хранения.

Гарантийный срок эксплуатации 24 месяца. Срок исчисляется со дня продажи изделия.

Гарантия не распространяется на мебель, имеющую механические повреждения (изломы, царапины, и др.), возникшие в процессе неправильной сборки и эксплуатации, утолщение деталей от попадания на них влаги (разбухание), возникшее от неправильного ухода за мебелью, не имеющую штампа ОТК в свидетельстве о приемке.

Дефекты производственного характера, обнаруженные в течение гарантийного срока, устраняются за счет предприятия-изготовителя.

Дефектами мебели не являются:

- незначительная разнооттеночность и разнофактурность облицовочных тканей и кожзаменителей, «бликование» их при изменении освещенности;
 - легкие складки на облицовочном материале мягких элементов, возникающие после снятия нагрузок и исчезающие после разглаживания рукой;
 - потертости мебельных покрытий, возникшие в результате эксплуатации мебели
- Срок службы изделия - 10 лет.



Паспорт и инструкция по сборке мебели корпусной бытовой «Александрия»

Шкаф одностворчатый ЛД.625040.000М

СВИДЕТЕЛЬСТВО О ПРИЕМКЕ

Шкаф одностворчатый

ЛД.625040.000М

Изготовлен в соответствии с обязательными требованиями государственных стандартов, действующей технической документацией и признан годным для эксплуатации.

Штамп ОТК _____

Дата продажи _____

Штамп магазина _____

Уважаемый покупатель!

Для удобства транспортирования и предотвращения повреждения, изделия поставляются в разобранном виде. Стоимость сборочных работ в стоимость изделия не включена.

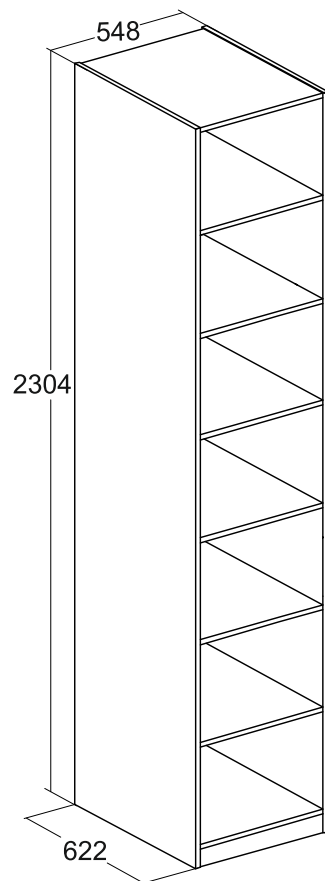
Внимание!!

Сохраняйте этикетки с обозначением изделия до полной сборки.

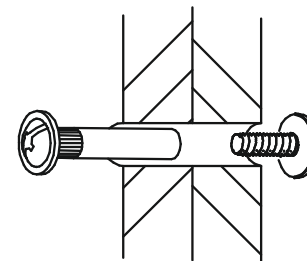
Технические характеристики

Набор мебели корпусной бытовой "Александрия" изготовлен в соответствии с требованиями ГОСТ 16371-93. "Мебель. Общие технические условия.". Декларация о соответствии ТС N RU Д-РУ.АУ04.В.09373. Действительна по 19.02.2018г.

Внимание! Предприятие-изготовитель оставляет за собой право вносить незначительные изменения, не ухудшающие качество изделия.



После сборки соедините шкаф с соседним элементом из набора "Александрия" стяжкой межсекционной, предварительно просверлив отверстия диаметром 5мм.

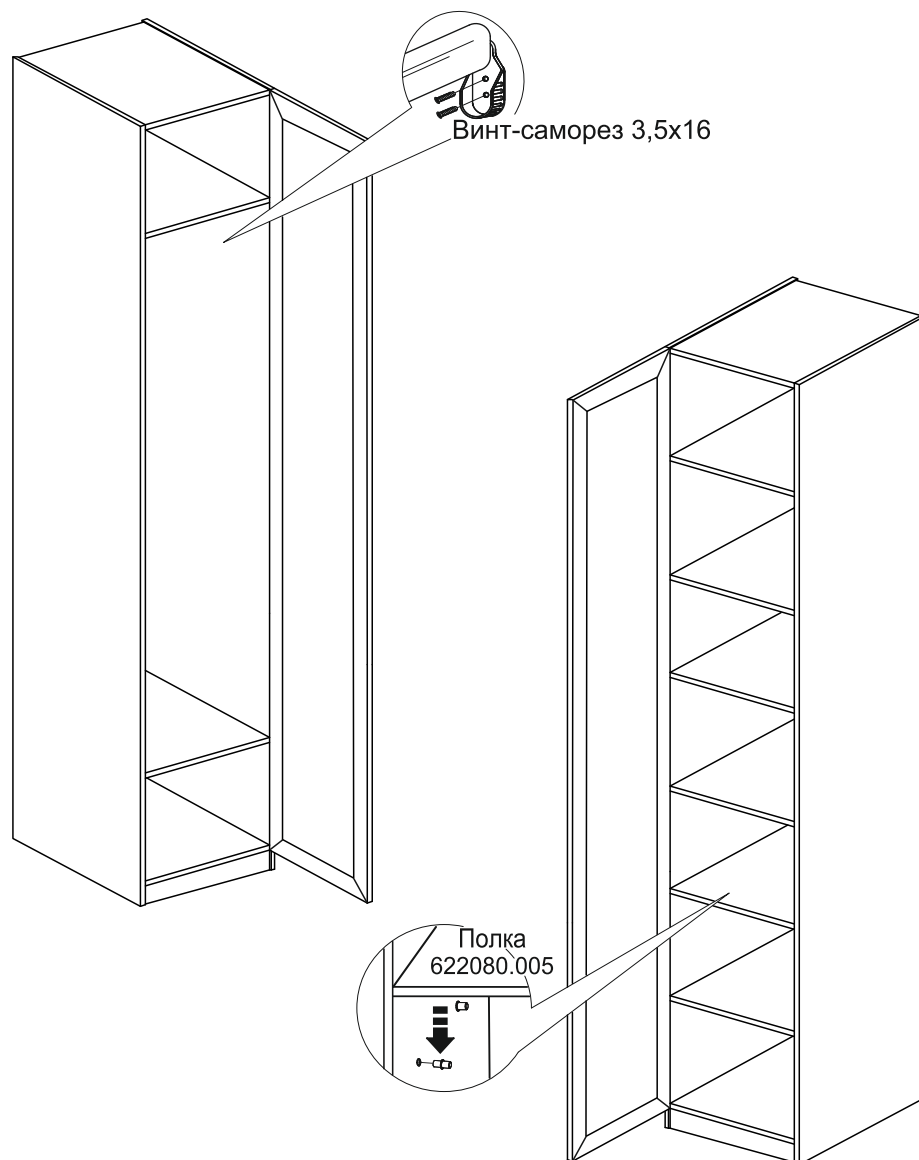


Регулировка дверей.

Регулировка двери осуществляется следующим образом:



Установить штангу или полки по выбору.



Упаковочная ведомость

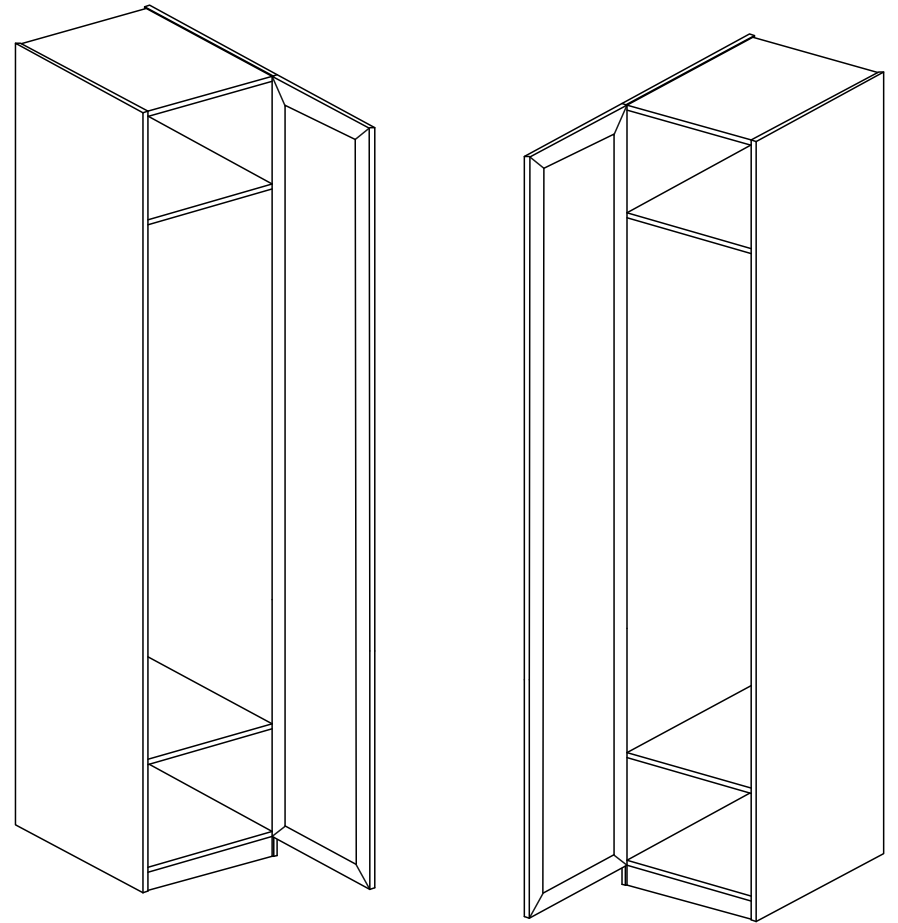
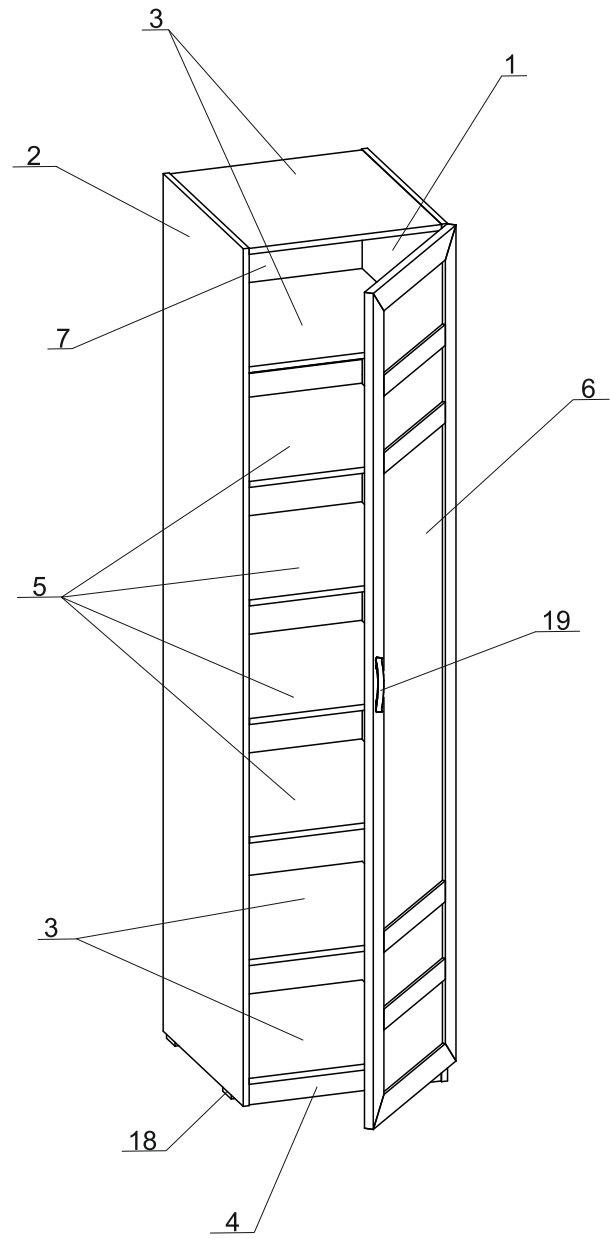
Наименование детали	Маркировочный №	Кол-во	№ по рис.	Пакет №
Стенка правая	622080.001	1	1	2
Стенка левая	622080.002	1	2	
Горизонт	625040.001	4	3	1
Цоколь	625040.003	1	4	
Полка	625040.002	4	5	
Стенка задняя ДВП 558x534	625040.004	4	7	2
Брус соединительный L-513		3	8	
Фурнитура		1		1

Корпус 625040.000 М может комплектоваться фасадами:

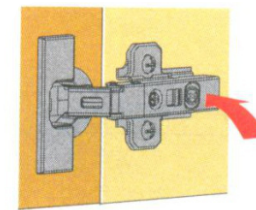
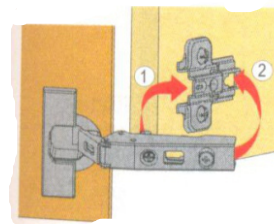
Дверь распашная	625001.000	1	6	1 (фасад)
или				
Дверь распашная с зеркалом	625002.000	1	6	1 (фасад)

Комплект фурнитуры

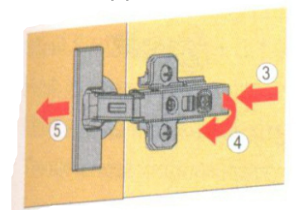
Наименование	Количество
Гвоздь 1,6x25	60
Винт-саморез 3,5x16	28
Шкант 8x30	20
Петля накладная	5
Планка петли	5
Эксцентрик	16
Шток эксцентрика	16
Винт-саморез 3,5x20	8
Подпятник пластмассовый	4
Ручка	1
Заглушка эксцентрика	8
Полкодержатель	16
Штангодержатель	2
Штанга	1
Стяжка межсекционная	2
Уголок пластмассовый	1
Винт к ручке M4x25	2

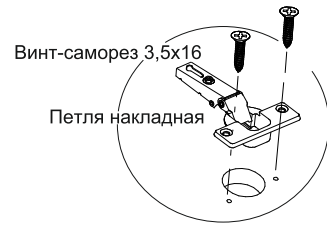


Монтаж



Демонтаж





ИЛИ

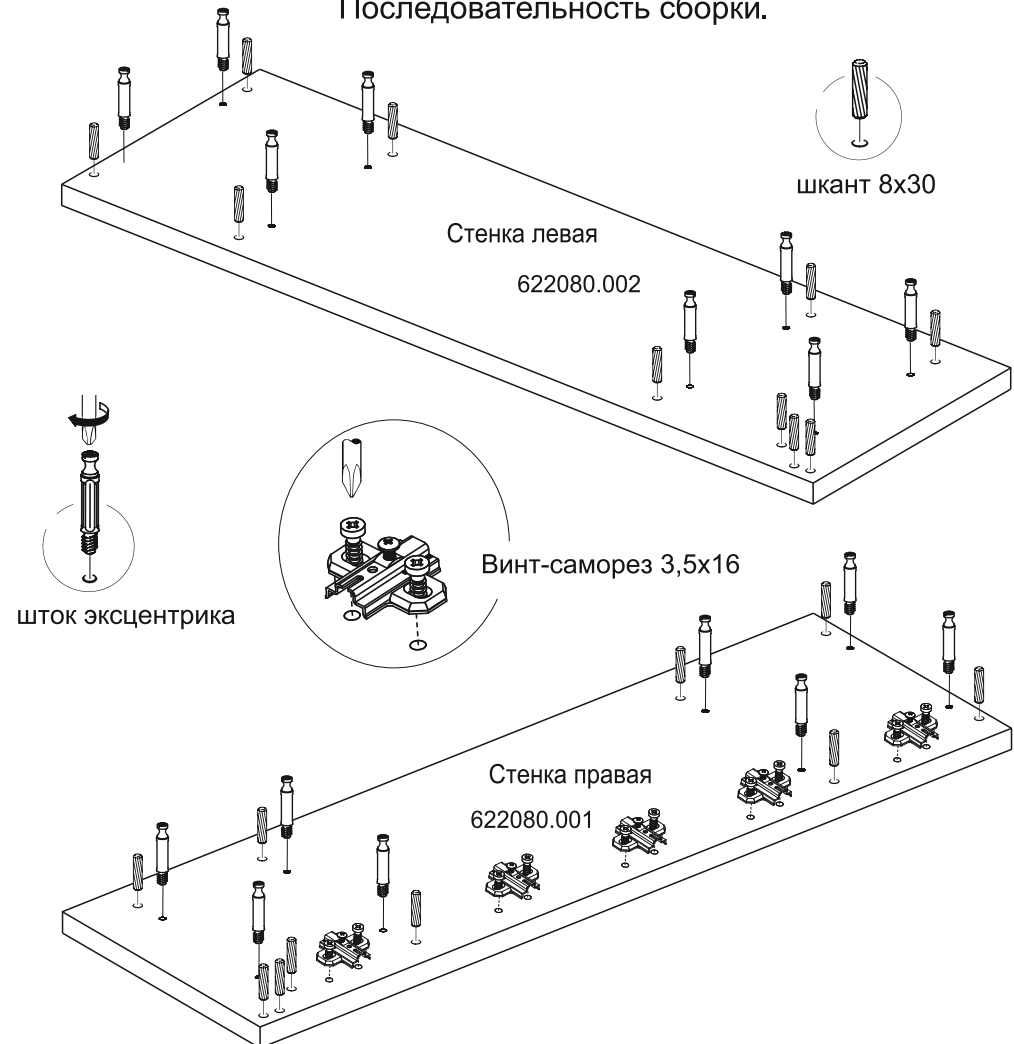


Инструкция по сборке.

Учитывая конструктивные и функциональные особенности производитель рекомендует пользоваться услугами профессиональных сборщиков. При самостоятельном монтаже Вам необходимо руководствоваться настоящей инструкцией и схемами сборки отдельных изделий. Фирма-производитель не несет ответственности за повреждения, полученные в результате неправильной сборки.

Изделия следует собирать на ровном полу, покрытом тканью или бумагой. Для работы необходимо иметь молоток, деревянный брусок, обернутый тканью, отвертки, угольник 90°, ножницы, рулетку, линейку.

Последовательность сборки.



*Планки петель прикручиваются на одну из стенок, в зависимости от того на какую сторону будет открываться дверь.

