

**Набор мебели изготовлен в соответствии с требованиями
ГОСТ 16371-2014 Мебель. Общие технические условия.**

Декларация о соответствии ЕАС N RU Д-РУ.АЯ21.В.00412/18
действительна по 16.12.2021 включительно.

Правила сборки, эксплуатации и уходе за мебелью.

Для удобства транспортирования и предотвращения повреждений изделия набор поставляется в разобранном виде.

Сборку производит сам покупатель. Стоимость сборочных работ в цену изделия не входит.

1. Изделия набора собираются из отдельных деталей, с помощью фурнитуры, приложенной к набору в отдельной упаковке. Ведомость комплектующих деталей, фурнитуры даны в настоящем паспорте.
2. Сборку изделия рекомендуется производить с помощью специалиста, так как он ознакомлен с безопасными правилами работы, а неправильная сборка может привести к опрокидыванию мебели или повлечь за собой ущерб или телесные повреждения.
3. Мебель должна храниться и эксплуатироваться в закрытых отапливаемых помещениях при температуре не ниже +2 С и относительной влажности воздуха от 45 до 70%.
4. При установке изделий мебели в непосредственной близости от нагревательных и отопительных приборов их поверхности во время эксплуатации должны быть защищены от нагрева. Температура нагрева элементов мебели не должна превышать 40 С.
5. Для предотвращения деформации, двери в изделии должны быть закрыты. Не следует открывать дверь более чем на 90 - это приводит к поломке петель.
6. При ослаблении крепления соединений необходимо периодически подтягивать винты, шурупы, стяжки и т. п.
7. Поверхности изделий следует предохранять от различных растворителей, кислот, щелочей и механических повреждений.
8. Поверхности изделий можно освежить, применяя специальные составы, которые имеются в хозяйственных магазинах. Не допускается применение соды, порошков и других материалов, не предназначенных для ухода за мебелью.
9. Помните, что сохранность и долговечность изделия зависит не только от её конструкции и качества материалов, но и от правильной эксплуатации и ухода за ней.
10. Схема сборки даёт схематическое представление о изделии и не является техническим чертежом.
11. Предприятие оставляет за собой право вносить некоторые конструктивные изменения, не ухудшающие внешний вид и не влияющие на функциональные свойства изделия.

Гарантийный талон

Изделия мебельные разные изготовлены на ООО "Квадро-М+" в соответствии с требованиями ГОСТ 16371-2014. Мебель. Общие технические условия. Сертификат соответствия и Таможенную декларацию, спрашивайте у продавца.



Условия гарантии

1. Предприятие-изготовитель гарантирует соответствие изделия требованиям ГОСТ 16371-2014 при соблюдении условий транспортирования, сборки и эксплуатации. Гарантийный срок эксплуатации - 24 месяцев. Срок исчисляется со дня продажи изделия. Дефекты производственного характера, обнаруженные в течение гарантийного срока, устраняются за счёт предприятия - изготовителя. Претензии на такие дефекты принимаются при наличии паспорта и этикетки с упаковки и гарантийного талона с отметкой дата продажи мебели.
2. Изделие снимается с гарантийного обслуживания в следующих случаях:
 - если имеется следы постороннего вмешательства или была попытка ремонта;
 - если обнаружены несанкционированные изменения конструкции изделия;
 - если изделие эксплуатировалось не в соответствии со своим целевым назначением или в условиях, для которых оно не предназначено.
3. Гарантия не распространяется на изделие, имеющее следующие повреждения:
 - механические (риски, вырывы, царапины и др.);
 - вызванные стихией, пожаром, бытовыми факторами;
 - вызванные попаданием на поверхность изделий едких веществ и жидкостей.Срок службы изделия - 10 лет.

ДАТА ВЫПУСКА " _ " _____ 201 _ г

ДАТА ПРОДАЖИ " _ " _____ 201 _ г

ШТАМП МАГАЗИНА " _ " _____ 201 _ г

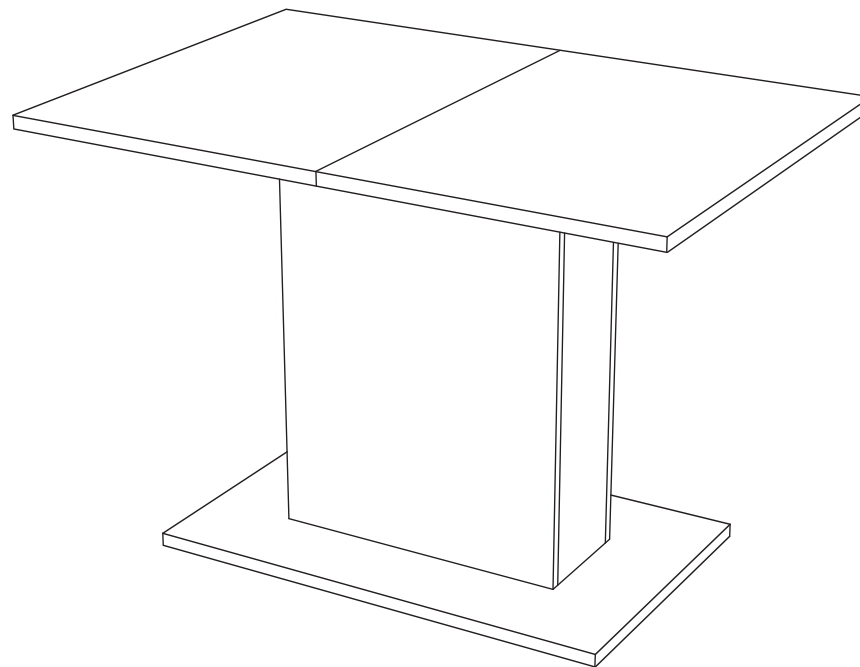
Изготовитель ООО "Квадро-М+", Россия, 347360, Ростовская обл., г. Волгодонск, ул. 9-я Заводская, д. 37 В
Изготовлено для ООО "Торговый Дом ТриЯ", Россия, 347360, Ростовская обл., г. Волгодонск, ул. Портовая 1

Набор модульной мебели "Дрезден"

Гостиная Стол

(1100/1520x750x800)

KM+02.73.000.012



Паспорт и инструкция по сборке.

Изготовлено по заказу ООО "Торговый Дом ТриЯ"



Комплектация

Пакет №1

№	Наименование	Размеры	Количество
2	Столешница (эмаль)	750x550	2шт.
3	Вставка столешницы (эмаль)	750x420	1шт.

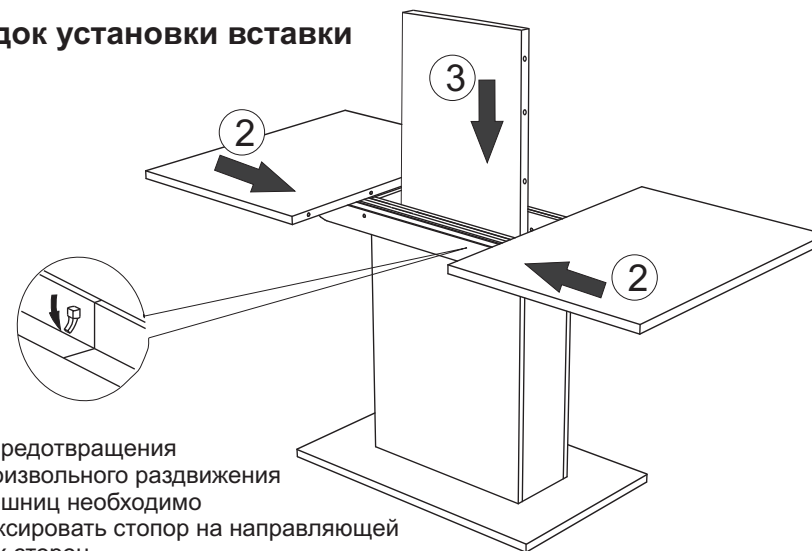
Пакет №2

№	Наименование	Размеры	Количество
1	Опора (эмаль)	800x500	1шт.
4	Царга продольная	100x890	2шт.
5	Распорка	200x90	2шт.
6	Царга поперечная	100x168	2шт.
7	Стенка вертикальная	750x500	2шт.
8	Стенка вертикальная	750x168	2шт.
	Фурнитура		1комп.

Ведомость фурнитуры

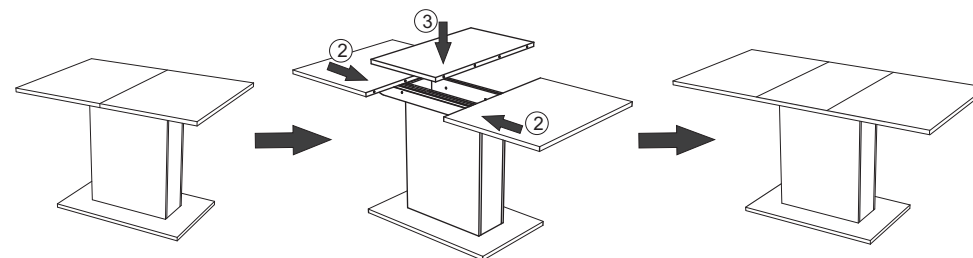
№	Наименование		Количество
A	Шток эксцентрика (16)		12шт.
B	Стяжка эксцентрика (16)		12шт.
C	Евровинт 7x50		10шт.
D	Шкант 8x30		20шт.
E	Опора		4шт.
F	Шуруп 3,5x16		52шт.
G	Ключ мебельный №4		1шт.
H	Планка метал.		4шт.
I	Заглушка эксцентрика (самоклей.)		8шт.
J	Механизм раздвижения		1комп.
K	Шкант металлический		8шт.
L	Втулка металлическая		8шт.
M	Заглушка евровинта		4шт.
N	Шуруп 4x30		4шт.

Порядок установки вставки



Для предотвращения произвольного раздвижения столешниц необходимо зафиксировать стопор на направляющей с двух сторон.

Порядок сборки изделия



Внимание!!!

Правила эксплуатации

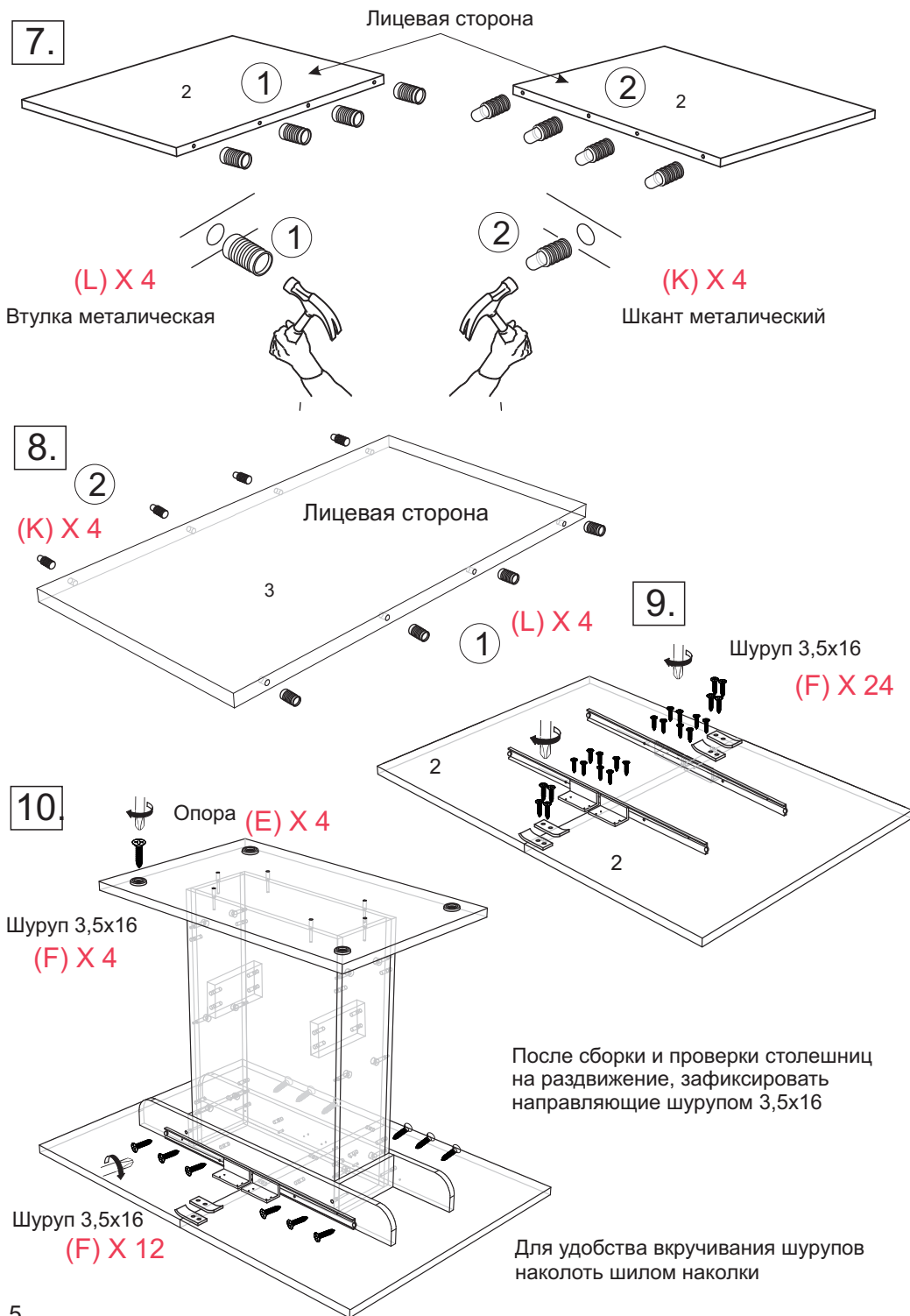
Опрокидывание мебели может привести к серьезным или смертельным телесным повреждениям.

Рекомендации по безопасности:

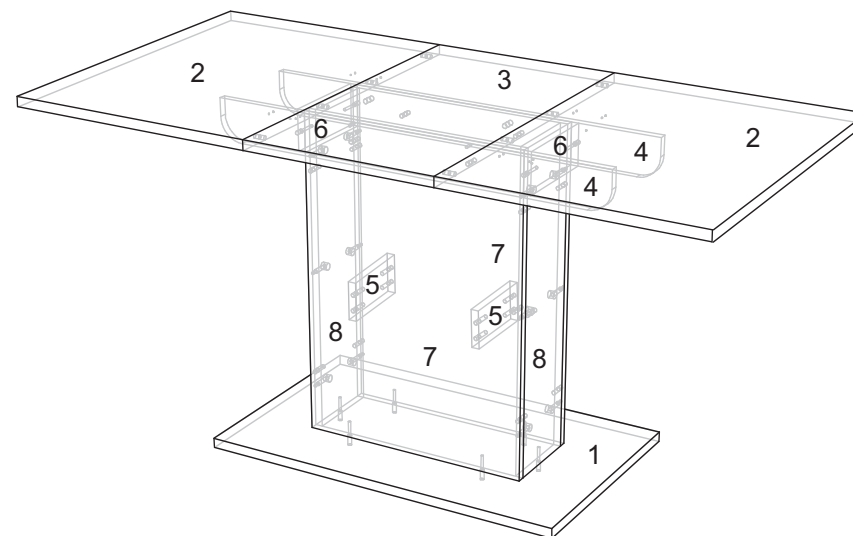
- перемещение стола рекомендовано производить в вдвоем за царги продольные (4)
- не разрешайте детям забираться на крышки стола.

Уход за мебелью.

1. Поверхность изделий следует предохранять от различных растворителей, кислот, щелочей, повышенной влажности и механических повреждений.
2. Поверхности изделий можно освежить, применяя специальные составы для ухода за мебелью, которые имеются в хозяйственных магазинах. Не допускается применение соды, порошков и других материалов, не предназначенных для ухода за мебелью.
3. Помните, что сохранность и долговечность мебели зависит не только от её конструкции и качества материалов, но и от правильной эксплуатации и ухода за ней.



Нумерация деталей



Примечание:

- Конструкционные материалы для изготовления изделий:
- основной конструкционный материал - плита древесностружечная облицованная пленкой на основе термореактивных полимеров (ламинированная) - ЛДСП по ГОСТ 32289-2013;
 - материал задних стенок - плита древесноволокнистая (твердая) с лакокрасочным покрытием (ДВП) ГОСТ 8904-2014
- Класс покрытия лакокрасочных деталей - III согласно ГОСТ 9.032-74

Инструкция по сборке.

Учитывая конструктивные и функциональные особенности производитель рекомендует пользоваться услугами профессиональных сборщиков. При самостоятельном монтаже Вам необходимо руководствоваться настоящей инструкцией и схемами сборки отдельных узлов. Фирма-производитель не несёт ответственности за повреждения, полученные в результате неправильной сборки.

Изделия следует собирать на ровном полу, покрытом тканью или бумагой. Для работы необходимо иметь молоток, деревянный брусок, обёрнутый тканью, отвертки, шило, рулетку.

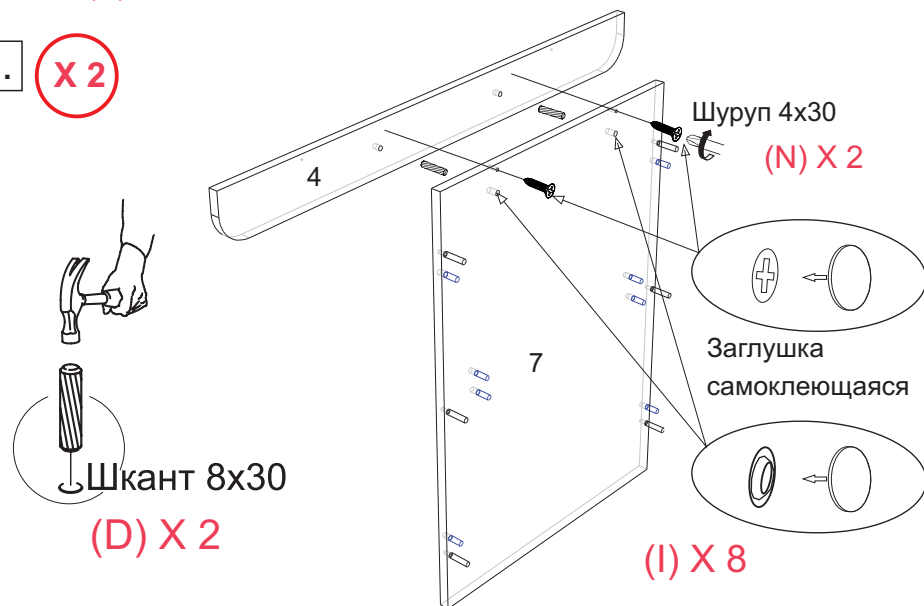
				
	молоток	набор отверток	шыло	рулетка

Последовательность сборки.

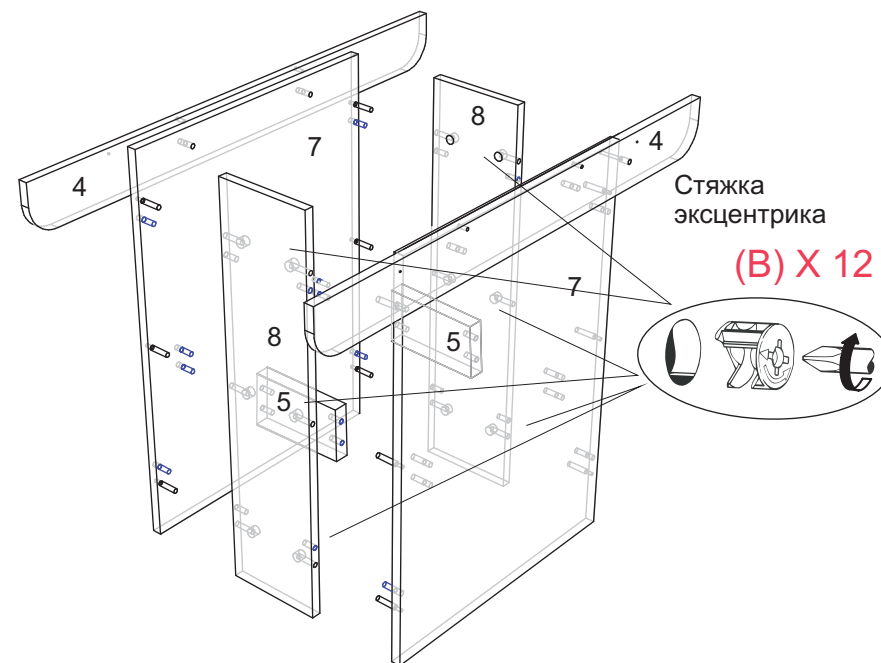
1. X 2



2. X 2



3.



Снять защитную пленку перед установкой крышки

4.

