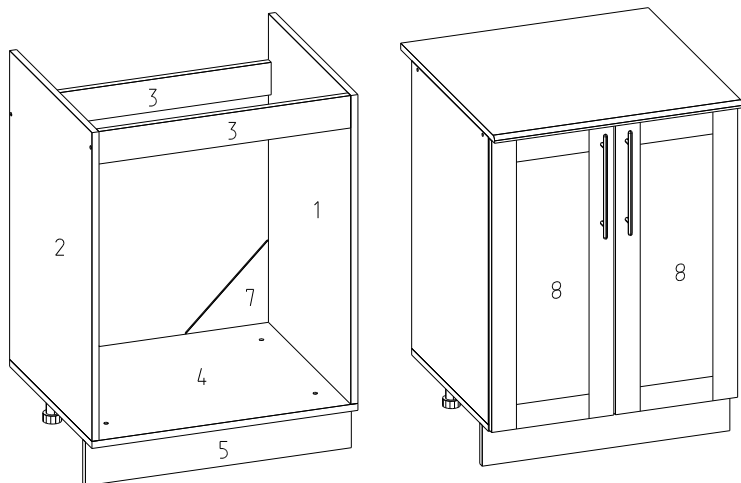
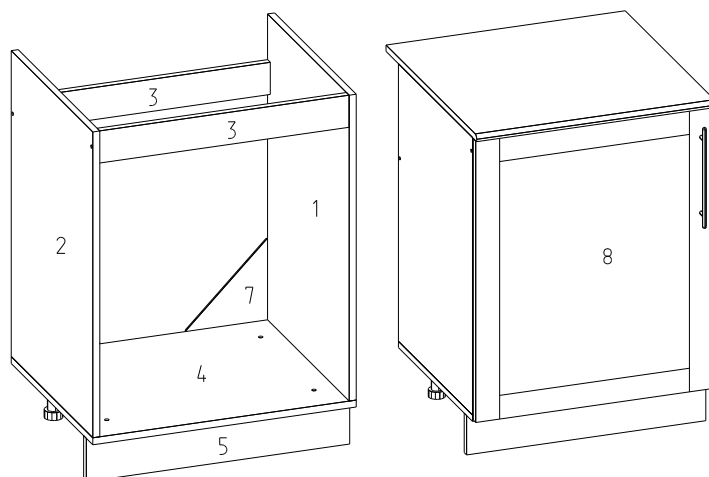


# Инструкция по сборке тумбы под мойку Н500М, Н600М, Н800М. Инструкция по сборке тумбы под мойку с одной дверью Н600М-1.

## Н600М, Н800М



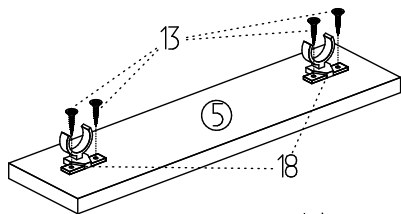
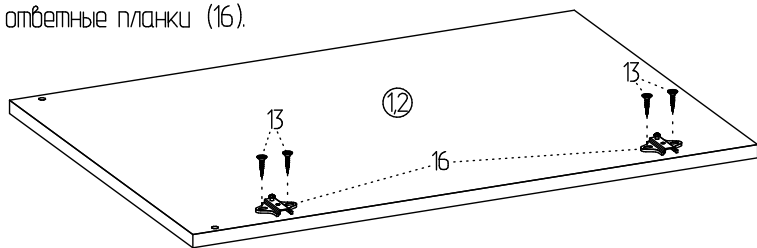
## Н500М, Н600М-1



### Комплектовочная ведомость

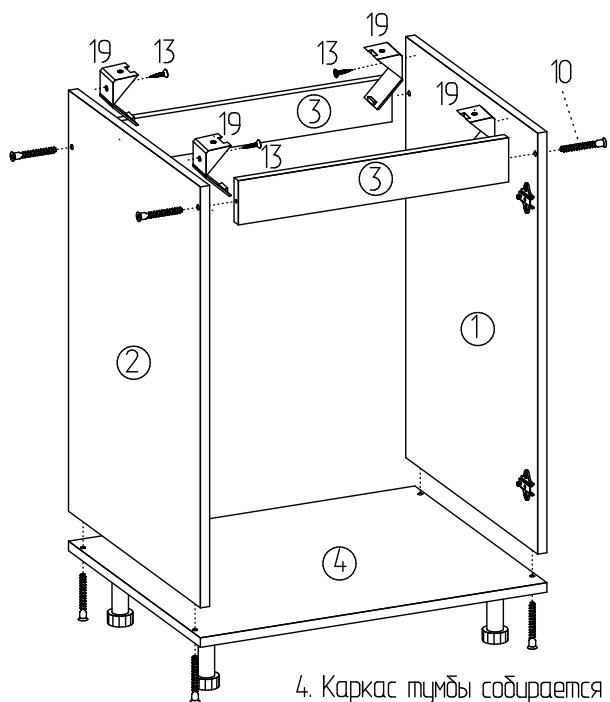
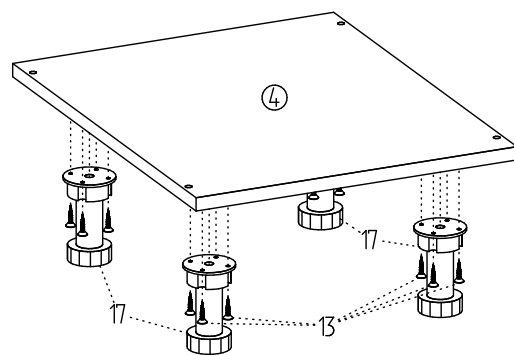
Наименование	Эскиз	Н500М	Н600М-1	Н600М	Н800М
1. Стенка боковая правая		1	1	1	1
2. Стенка боковая левая		1	1	1	1
3. Планка		2	2	2	2
4. Полка нижняя		1	1	1	1
5. Цоколь		1	1	1	1
7. Стенка задняя ( уголок ДВП)		2	2	2	2
8. Фасад		1	1	2	2
10. Конфирмат		8	8	8	8
11. Ключ для конфирматов		1	1	1	1
13. Шурупы 4*16		36	36	44	44
14. Гвозди 1.2*25		12	12	12	12
15. Петля 4-х шарнирная накладная		2	2	4	4
16. Ответная планка для 4-х шарнирной петли		2	2	4	4
17. Опора кухонная		4	4	4	4
18. Клипса для опоры кухонной		2	2	2	2
19. Уголок мойки пластик		4	4	4	4
20. Ручка		1	1	2	2
21. Винты для крепления ручек		2	2	4	4

1. К стойке (12) в зависимости от варианта навески фасада крепятся шурупами (13) ответные планки (16).

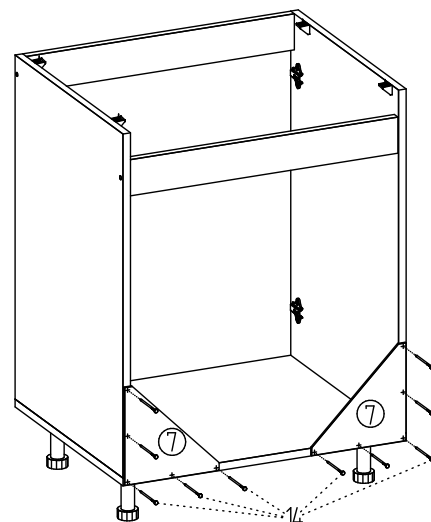


3. К цоколю (5) крепится клипса (18) шурупами (13)

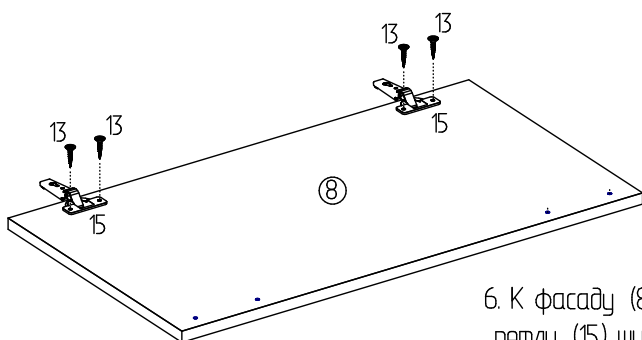
2. К нижней полке (4) крепятся опоры (17) шурупами (13)



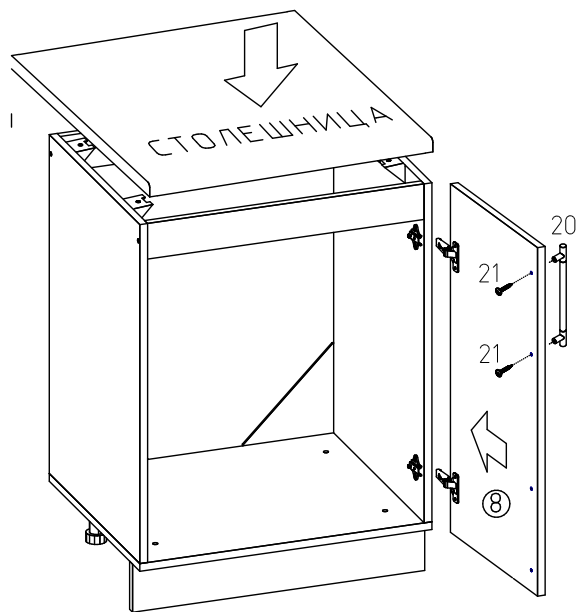
4. Каркас тумбы собирается на конфирматы (10) с помощью ключа (11)



5. Проверяем параллельность и перпендикулярность сборки каркаса и крепим уголки (ДВП) (7) гвоздями (14). Уголки придают жесткость конструкции.



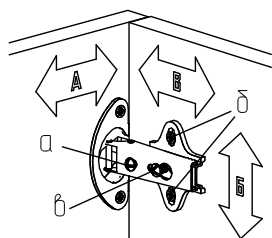
6. К фасаду (8) прикручиваем петли (15) шурупами (13)



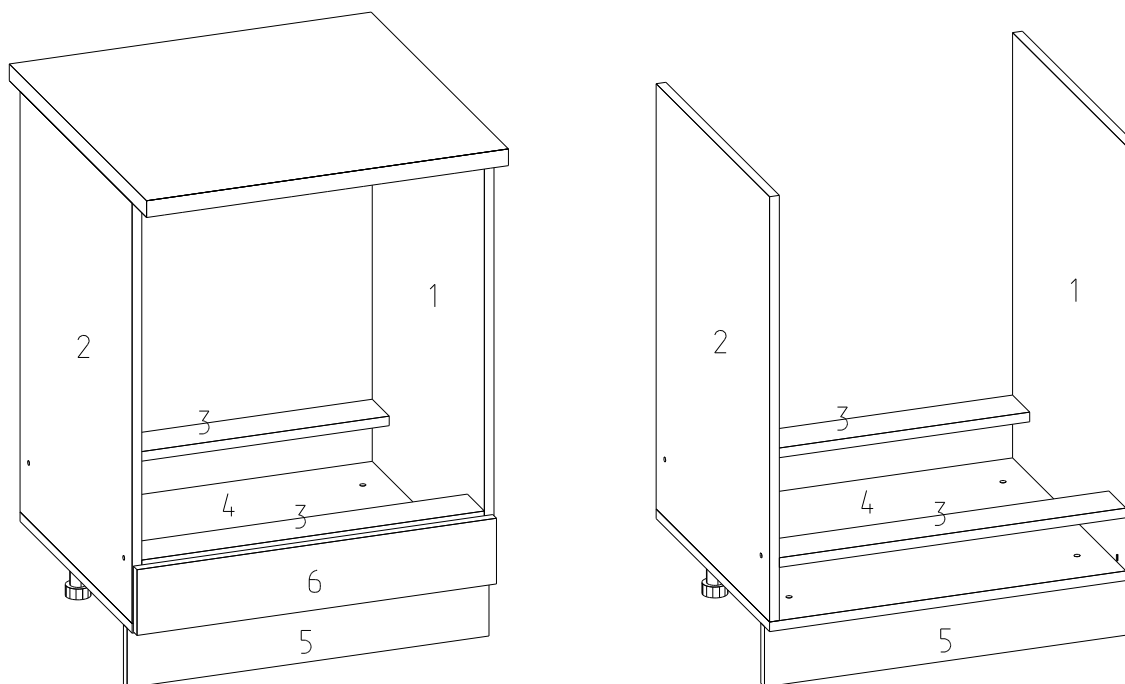
7. После сборки каркаса тумбы навешивается фасад (8) на левую или правую сторону, досверливаются отверстия под ручку и прикручиваются ручки (20) с помощью винтов (21), затем прикручивается столешница шурупами (13) через уголки (19).

8. Схема регулировки дверей

Боковая регулировка двери (А) осуществляется за счёт винта (а)  
 Регулировка двери по высоте (Б) осуществляется за счёт шурупов (б)  
 Регулировка по глубине (В) за счёт ослабления винта (в)



## Инструкция по сборке тумбы под встраиваемую духовку Н600Д

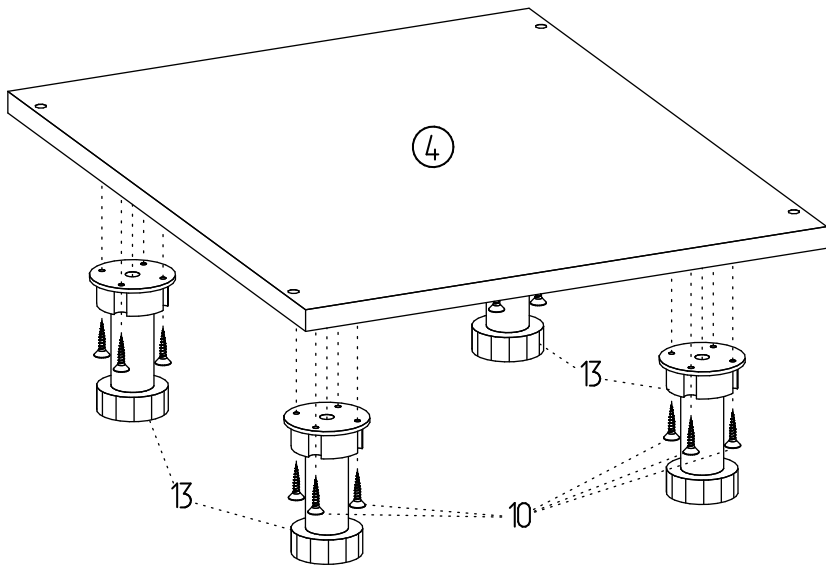


### Комплектовочная ведомость

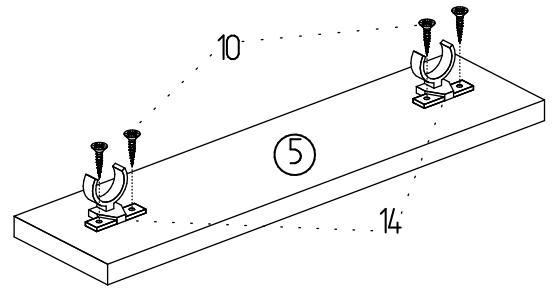
		Н600Д
1.	Стенка боковая правая	1
2.	Стенка боковая левая	1
3.	Планка	2
4.	Полка нижняя	1
5.	Цоколь	1
6.	Фасад	1
7.		
8.	Конфирмат	8
9.	Ключ для конфирматов	1
10.	Шурупы 4*16**	28
11.	Ответная планка для защелки	2
12.	Защелка пластиковая для фасада	2
13.	Опора кухонная	4
14.	Клипса для опоры кухонной	2
15.	Уголок пластик*	4
16.	Шурупы 3,5*16	6

\*поз.15 может быть исключена из комплекта фурнитуры.

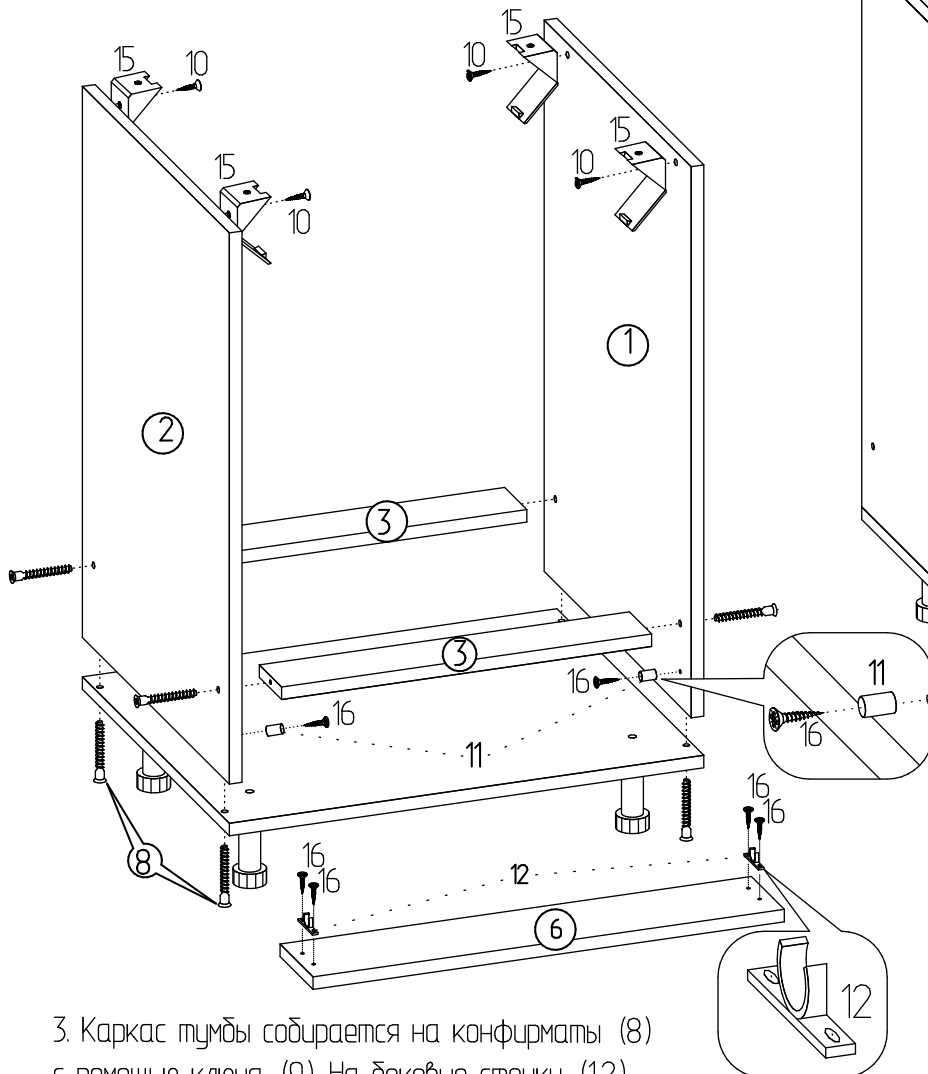
\*\*поз.10 может быть уменьшена до 20шт.



1. К нижней стенке (4) крепятся опоры (13) шурупами (10).



2. К цоколю (5) крепятся клипсы (14) шурупами (10).



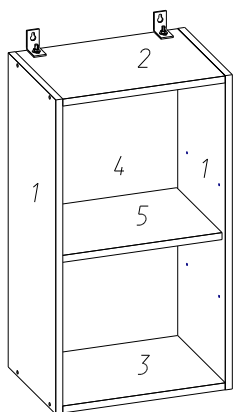
3. Каркас тумбы собирается на конфирматы (8) с помощью ключа (9). На боковые стенки (1,2) крепятся пластиковые уголки (15) шурупами (10). Внизу боковых стоек крепятся ответные планки защелки (11) шурупами (16), на фасад (6) крепится защелка пластиковая (12) шурупами (16)



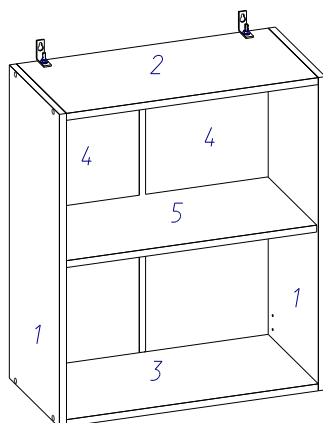
4. После сборки каркаса вставляется фасад (6) защелкой пластмассовой (12) в ответную планку защелки (11), затем прикручивается столешница шурупами (10) через уголки (15). Пристегивается цоколь (5).

# Инструкция по сборке шкафов навесных В300, В400, В500, В600-1, В600, В800

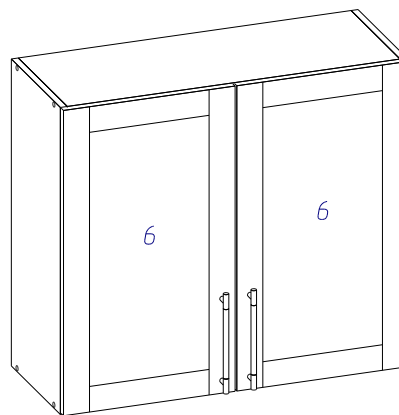
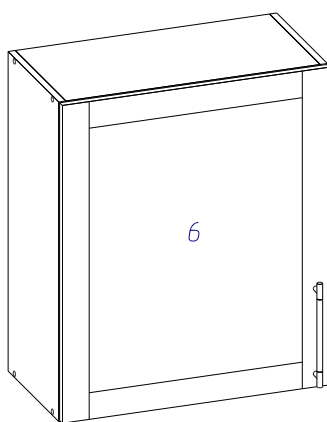
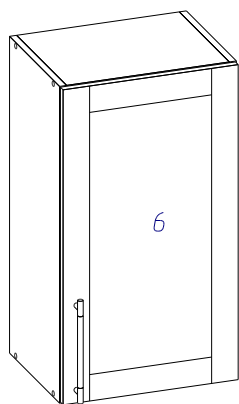
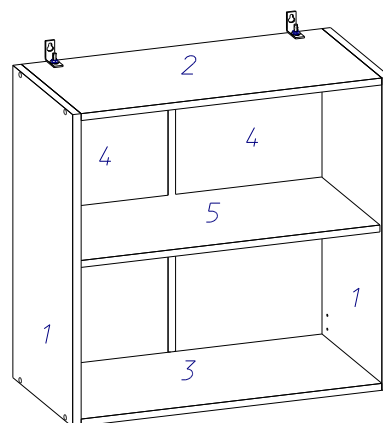
**В300, В400, В500**



**В600-1**

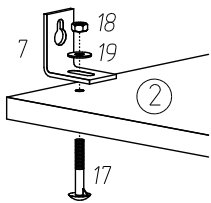


**В600, В800**

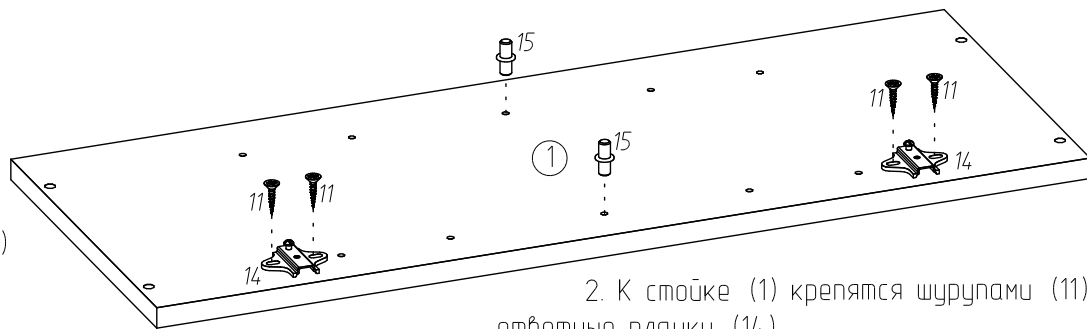


## Комплектовочная ведомость

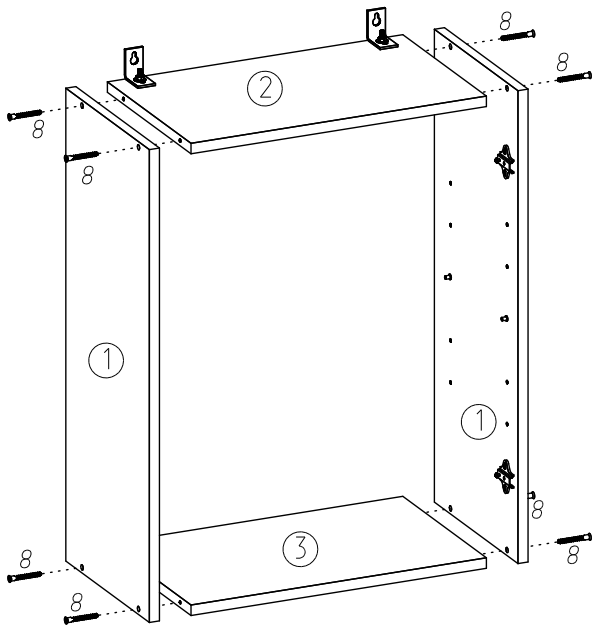
Наименование	Эскиз	В300	В400	В500	В600-1	В600	В800
1. Стенка боковая		2	2	2	2	2	2
2. Стенка верхняя		1	1	1	1	1	1
3. Стенка нижняя		1	1	1	1	1	1
4. Задняя стенка ДВП		1	1	1	2	2	2
5. Полка		1	1	1	1	1	1
6. Фасад		1	1	1	1	2	2
7. Уголок для навески шкафа		2	2	2	2	2	2
8. Конфирмат		8	8	8	8	8	8
9. Ключ для конфирматов		1	1	1	1	1	1
11. Шурупы 4*16		8	8	8	8	16	16
12. Гвозди 1.2*25		14	14	14	18	18	20
13. Петля 4-х шарнирная накладная		2	2	2	2	4	4
14. Ответная планка для 4-х шарнирной петли		2	2	2	2	4	4
15. Полкодержатель		4	4	4	4	4	4
16. Профиль для сращивания ДВП		-	-	-	1	1	1
17. Болт М6		2	2	2	2	2	2
18. Гайка М6		2	2	2	2	2	2
19. Шайба М6		2	2	2	2	2	2
20. Ручка		1	1	1	1	2	2
21. Винты для крепления ручек		2	2	2	2	4	4



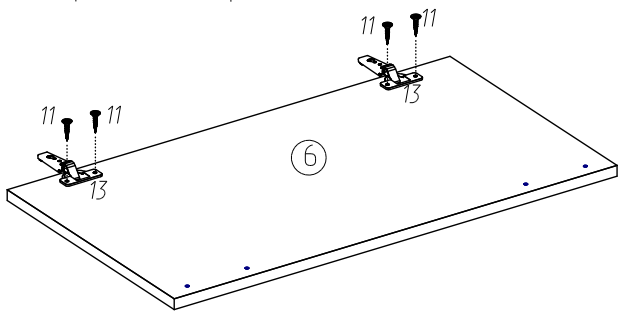
1. К стенке верхней (2) крепится уголок (7) с помощью болта (17) гайки (18) и шайбы (19)



2. К стойке (1) крепятся шурупами (11) ответные планки (14).  
В подготовленные отверстия устанавливаем полкодержатели (15)

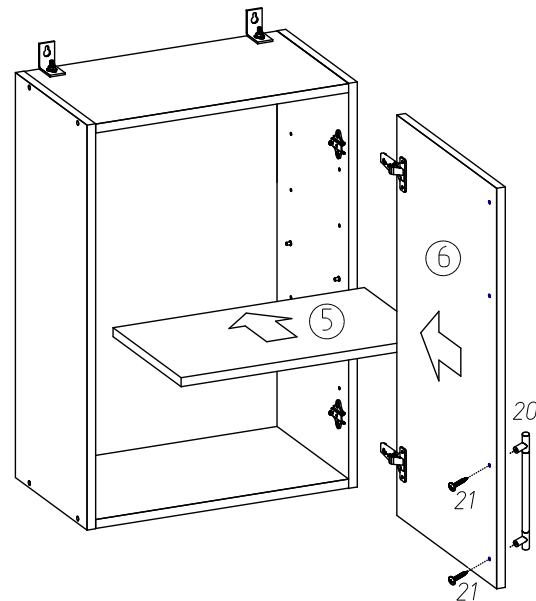


3. Каркас шкафа собирается на конфирматы (8), которые вкручиваются с помощью ключа (9). Обратить внимание на расположение ответных планок в зависимости от направления открывания дверей

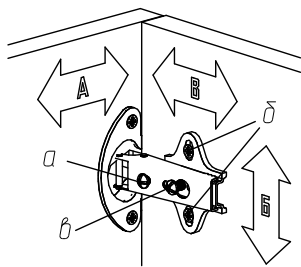


4. Проверяется параллельность и перпендикулярность сборки каркаса и крепится задняя стенка (4) звёздами (12). Если задняя стенка состоит из двух половинок, тогда между ними вставляются профиль (16)

5. К фасаду (6) прикручиваются петли (13) шурупами (11)



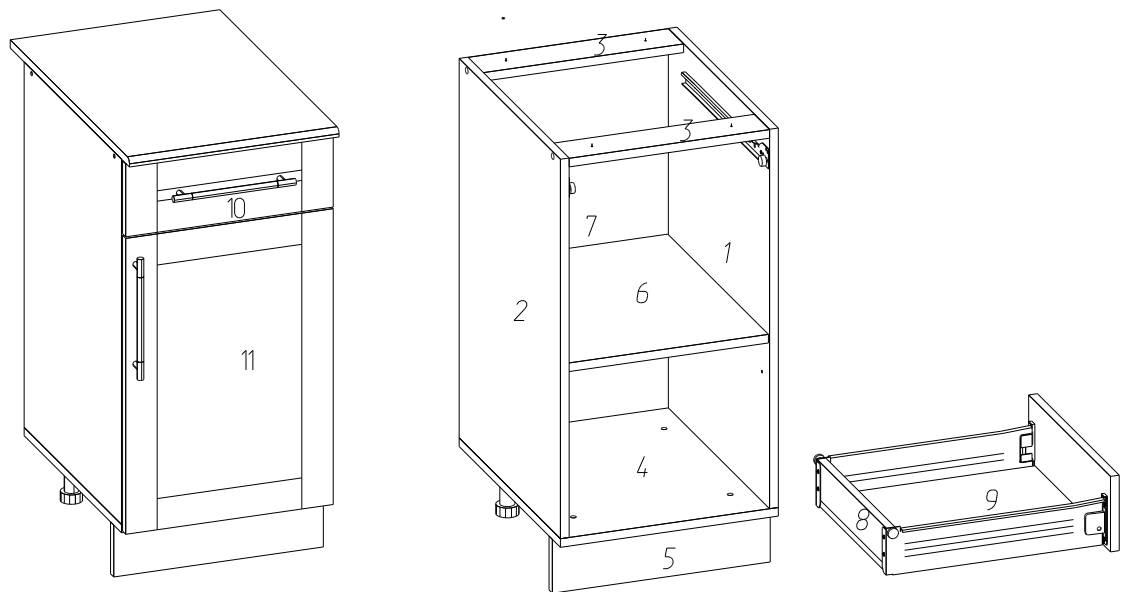
6. После сборки и монтажа каркаса шкафа устанавливается полка (5), навешивается фасад (6) на левую или правую сторону, досверливаются отверстия под ручку и прикручиваются ручки (20) с помощью винтов (21)



7. Схема регулировки дверей

Боковая регулировка двери (А) осуществляется за счёт винта (а)  
Регулировка двери по высоте (Б) осуществляется за счёт шурупов (б)  
Регулировка по глубине (В) за счёт ослабления винта (с)

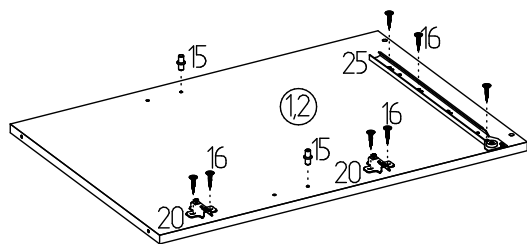
# Инструкция по сборке шкафа-стола с одним ящиком Н400-1я, Н600-1я



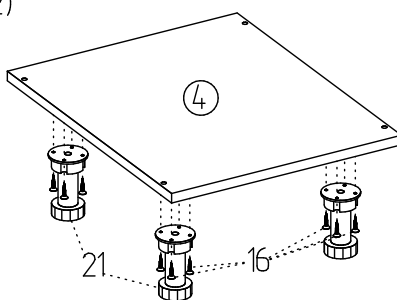
## Комплектовочная ведомость

		Н400-1я	Н600-1я
1. Стенка боковая правая		1	1
2. Стенка боковая левая		1	1
3. Планка		2	2
4. Полка нижняя		1	1
5. Цоколь		1	1
6. Полка		1	1
7. Стенка задняя (ДВП)		1	2
8. Стенка ящика		1	1
9. Дно ящика		1	1
10. Фасад ящика		1	1
11. Фасад		1	1
12.			
13. Конфирмат		8	8
14. Ключ для конфирматов		1	1
15. Полкодержатель		4	4
16. Шурупы 3,5*16		46	46
17. Шурупы 3,5*25		4	4
18. Гвозди 1.2*25		20	25
19. Петля 4-х шарнирная накладная		2	2
20. Ответная планка для 4-х шарнирной петли		2	2
21. Опора кухонная		4	4
22. Клипса для опоры кухонной		2	2
23. Ручка		2	2
24. Винты для крепления ручек		4	4
25. Направляющие для ящиков		1к-т	1к-т
26. Профиль соединительный		-	686мм

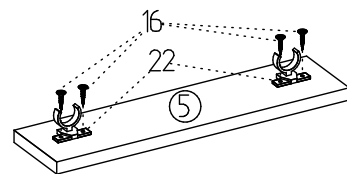
1. К стойкам (12) крепятся шурупами (16) направляющие (25), в отверстия устанавливаются полкодержатели (15). К одной из стоек (1) или (2) крепятся ответные планки для петель (20).



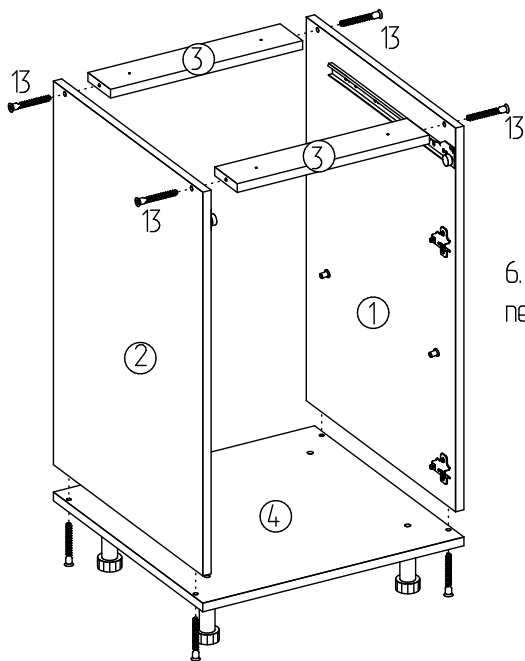
2. К нижней полке (4) крепятся опоры (21) шурупами (16)



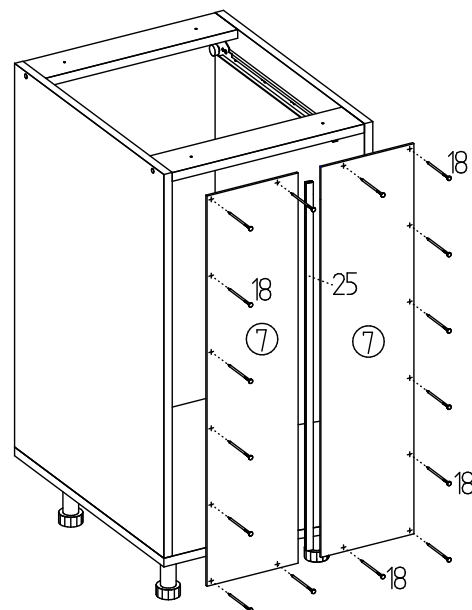
3. К цоколю (5) крепится клипсы (22) шурупами (16)



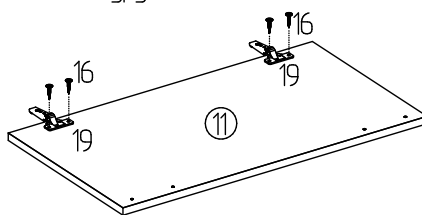
4. Каркас тумбы собирается на конфирматы (13) с помощью ключа (14).



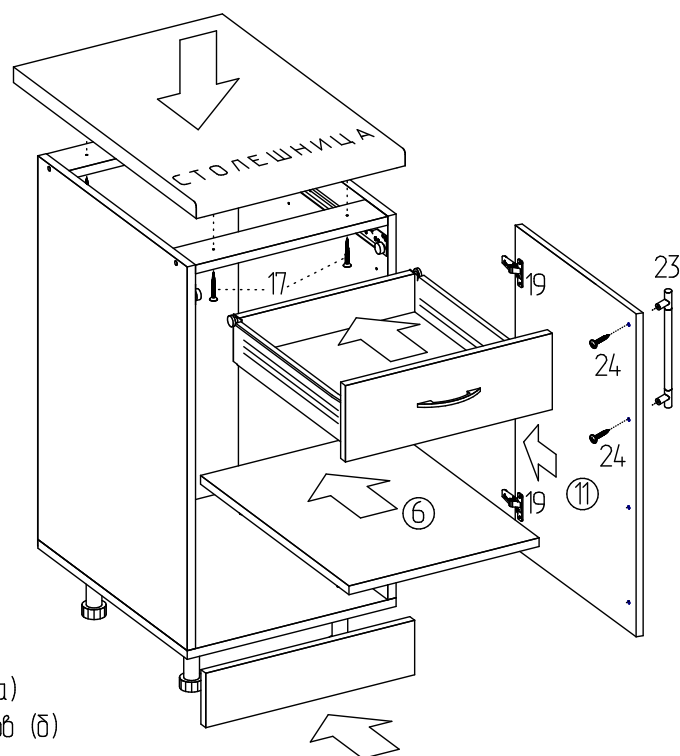
5. После сборки каркаса тумбы проверяем параллельность и перпендикулярность сборки и звездами (18) крепим заднюю стенку (7). Если задняя стенка состоит из 2х частей, то между ними вставляем профиль (26)



6. Собираем фасад (11), прикручиваем петли (19) шурупами (16)

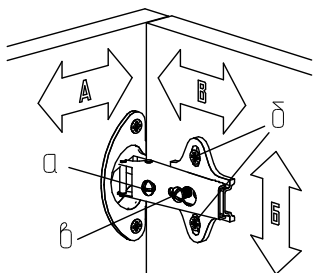
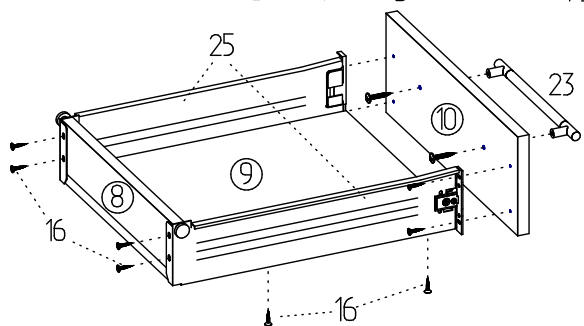


8. После сборки каркаса тумбы устанавливается ящик и полка (6), навешивается фасад (11) на левую или правую сторону, досверливаются отверстия под ручку и прикручиваются ручки (23) с помощью винтов (24), затем прикручивается столешница шурупами (17).



7. Сборка ящика.

Дно (9) и стенка ящика (8) крепятся к направляющим (25) шурупами (16). Через держатели фасада шурупами (16) крепится фасад к ящику. На фасад устанавливаем ручку (23).



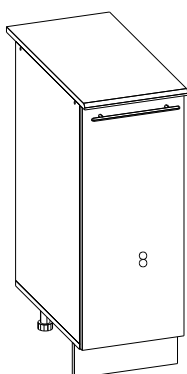
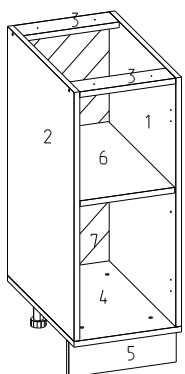
9. Схема регулировки дверей

Боковая регулировка двери (А) осуществляется за счёт винта (а)  
Регулировка двери по высоте (Б) осуществляется за счёт шурупов (б)  
Регулировка по глубине (В) за счёт ослабления винта (в)

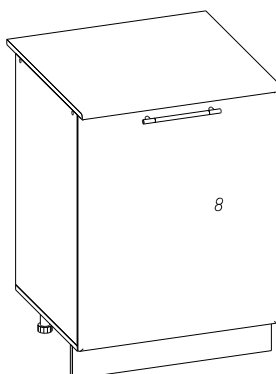
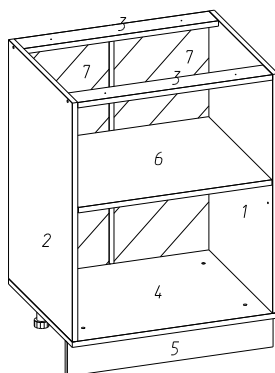


# Инструкция по сборке шкафов-столов Н300, Н400, Н500, Н600-1, Н600, Н800

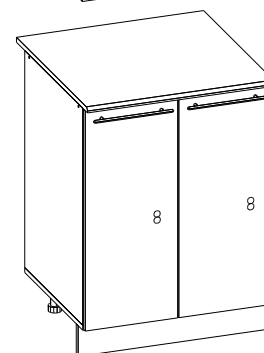
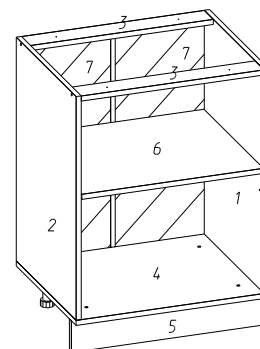
## Н300, Н400, Н500



## Н600-1



## Н600, Н800

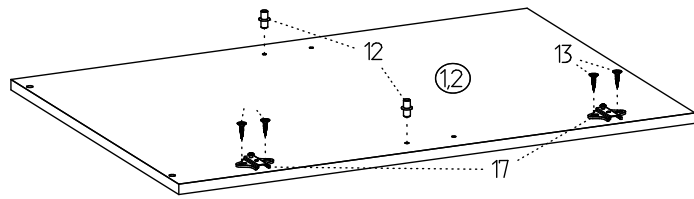


## Комплектовочная ведомость

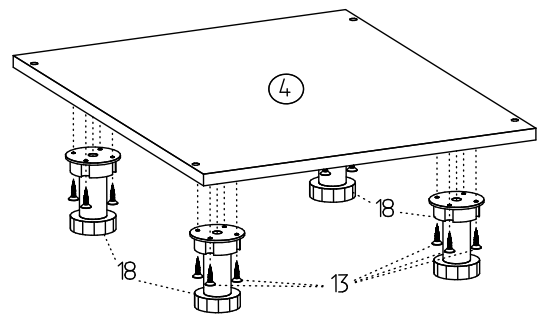
Наименование	Эскиз	Н300	Н400	Н500	Н600-1	Н600	Н800
1. Стенка боковая правая		1	1	1	1	1	1
2. Стенка боковая левая		1	1	1	1	1	1
3. Планка		2	2	2	2	2	2
4. Полка нижняя		1	1	1	1	1	1
5. Цоколь		1	1	1	1	1	1
6. Полка		1	1	1	1	1	1
7. Стенка задняя (ДВП)		1	1	1	2	2	2
8. Фасад		1	1	1	1	2	2
9.							
10. Конфирмат		8	8	8	8	8	8
11. Ключ для конфирматов		1	1	1	1	1	1
12. Полкодержатель		4	4	4	4	4	4
13. Шурупы 4*16		28	28	28	28	36	36
14. Шурупы 3,5*25		4	4	4	4	4	4
15. Гвозди 1.2*25		20	20	20	25	25	25
16. Петля 4-х шарнирная накладная		2	2	2	2	4	4
17. Ответная планка для 4-х шарнирной петли		2	2	2	2	4	4
18. Опора кухонная		4	4	4	4	4	4
19. Клипса для опоры кухонной		2	2	2	2	2	2
20. Ручка		1	1	1	1	2	2
21. Винты для крепления ручек		2	2	2	2	4	4
22. Профиль для сращивания ДВП		-	-	-	1	1	1

1. К стойке (1 или 2) крепятся шурупами (13) ответные планки (17).

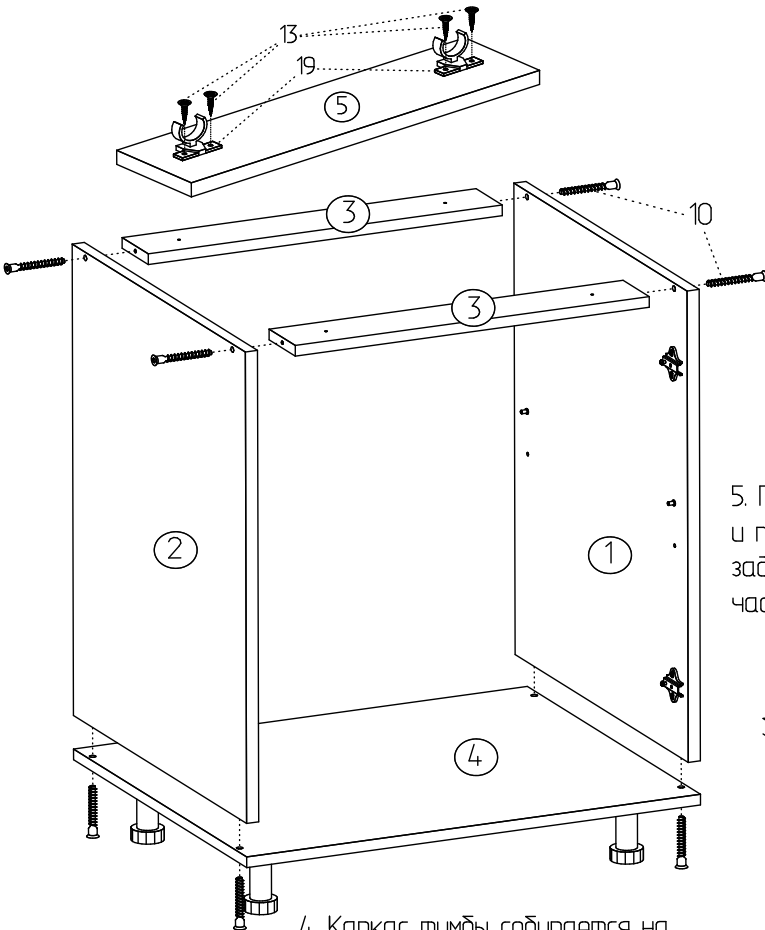
В подготовленные отверстия вставляются полкодержатели (12)



2. К нижней полке (4) крепятся опоры (18) шурупами (13)

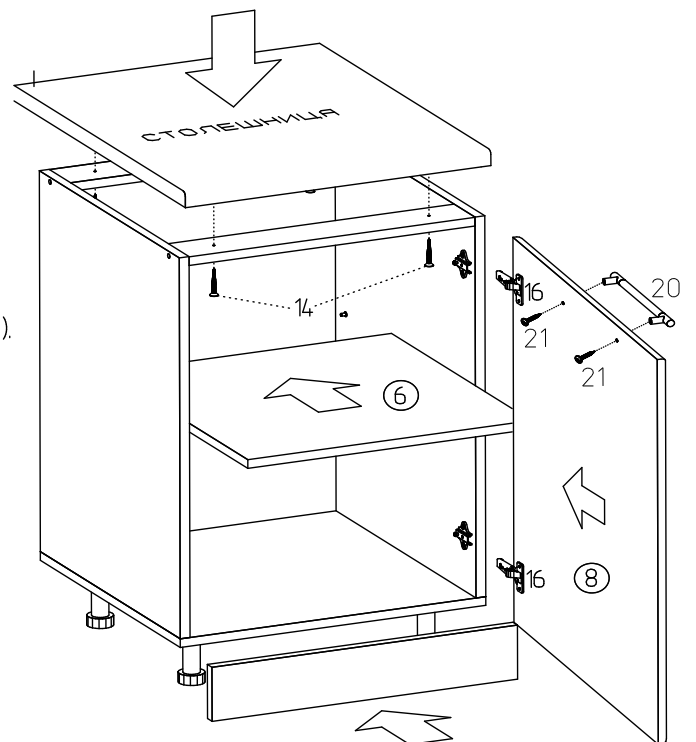
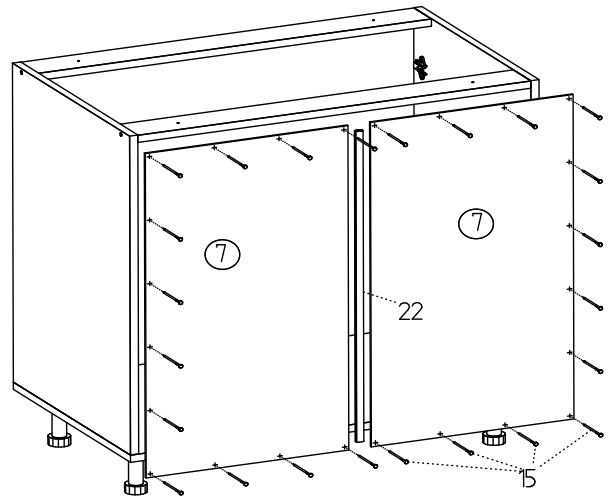


3. К цоколю (5) крепятся клипсы (19) шурупами (13)



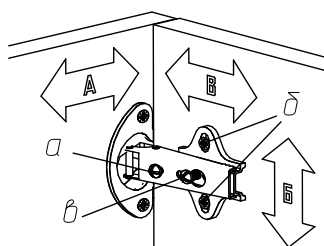
4. Каркас тумбы собирается на конфирматы (10) с помощью ключа (11).

5. После сборки каркаса тумбы проверяется параллельность и перпендикулярность сборки и гвоздями (15) крепим заднюю стенку (7). Если задняя стенка состоит из двух частей, тогда между ними вставляется профиль (22)



7. После сборки каркаса шкафа устанавливается полка (6), навешивается фасад (8) на левую или правую сторону, досверливаются отверстия под ручки и прикручиваются ручки (20) с помощью винтов (21). Стол накрывается столешницей и крепится шурупами (14) через планки (3).

6. Собираем фасад (8), прикручиваем петли (16) шурупами (13).



8. Схема регулировки дверей  
Боковая регулировка двери (А) осуществляется за счёт винта (а)  
Регулировка двери по высоте (Б) осуществляется за счёт шурупов (б)  
Регулировка по глубине (В) за счёт ослабления винта (б)