

Правила эксплуатации и ухода за мебелью.

1. Мебель должна храниться и эксплуатироваться в закрытых отапливаемых помещениях при температуре не ниже +2°C и относительной влажности воздуха от 45 до 70%.

2. При установке изделий мебели в непосредственной близости от нагревательных и отопительных приборов их поверхности во время эксплуатации должны быть защищены от нагрева. Температура нагрева элементов мебели не должна превышать 40°C.

3. Для предотвращения деформации двери в изделии должны быть закрыты. Не следует открывать дверь более чем на 90° - это приводит к поломке петель.

4. При ослаблении крепления соединений необходимо периодически подтягивать винты, шурупы, стяжки и т.п.

5. Поверхности изделий следует предохранять от различных растворителей, кислот, щелочей и механических повреждений.

6. Поверхности изделий можно освежить, применяя специальные составы, которые имеются в хозяйственных магазинах. Не допускается применение соды, порошков и других материалов, не предназначенных для ухода за мебелью.

7. Помните, что сохранность и долговечность изделия зависит не только от её конструкции и качества материалов, но и от правильной эксплуатации и ухода за ней.

ГАРАНТИЙНЫЙ ТАЛОН

Набор модульной мебели "Камилла" изготовлен на ООО "Волгодонский комбинат древесных плит" по ТО 5617-171-0257561-17 в соответствии с требованиями ТРТС 025/2012 ГОСТ 16371-2014. Мебель. Общие технические условия. ГОСТ 19917-2014. Мебель для сидения и лежания.

Декларация о соответствии ЕАЭС N RU Д-РУ.АЯ21.В.05117 по 24.04.2020г.



УСЛОВИЯ ГАРАНТИИ

1. Предприятие-изготовитель гарантирует соответствие изделия требованиям ГОСТ 16371-2014 при соблюдении условий транспортирования, сборки и эксплуатации. Гарантийный срок эксплуатации-24 месяца. Срок исчисляется со дня передачи мебели потребителю. Если день передачи установить невозможно, гарантийный срок исчисляется со дня изготовления мебели. Дефекты производственного характера, обнаруженные в течение гарантийного срока, устраняются за счёт предприятия - изготовителя.

2. Изделие снимается с гарантийного обслуживания в следующих случаях:

- если имеет следы постороннего вмешательства или была попытка ремонта;
- если обнаружены несанкционированные изменения конструкции изделия;
- если изделие эксплуатировалось не в соответствии со своим целевым назначением или в условиях, для которых оно не предназначено.

3. Гарантия не распространяется на изделие, имеющее следующие повреждения:

- механические;
- вызванные стихией, пожаром, бытовыми факторами;
- вызванные попаданием на поверхность изделий едких веществ и жидкостей.

Срок службы изделия - 10 лет.

ДАТА ВЫПУСКА " ____ " ____ 201 г

ПРОВЕРЕНО СКК

ДАТА ПРОДАЖИ " ____ " ____ 201 г.

ШТАМП МАГАЗИНА

Версия 2017 г. (1)



ООО "Волгодонский комбинат древесных плит"

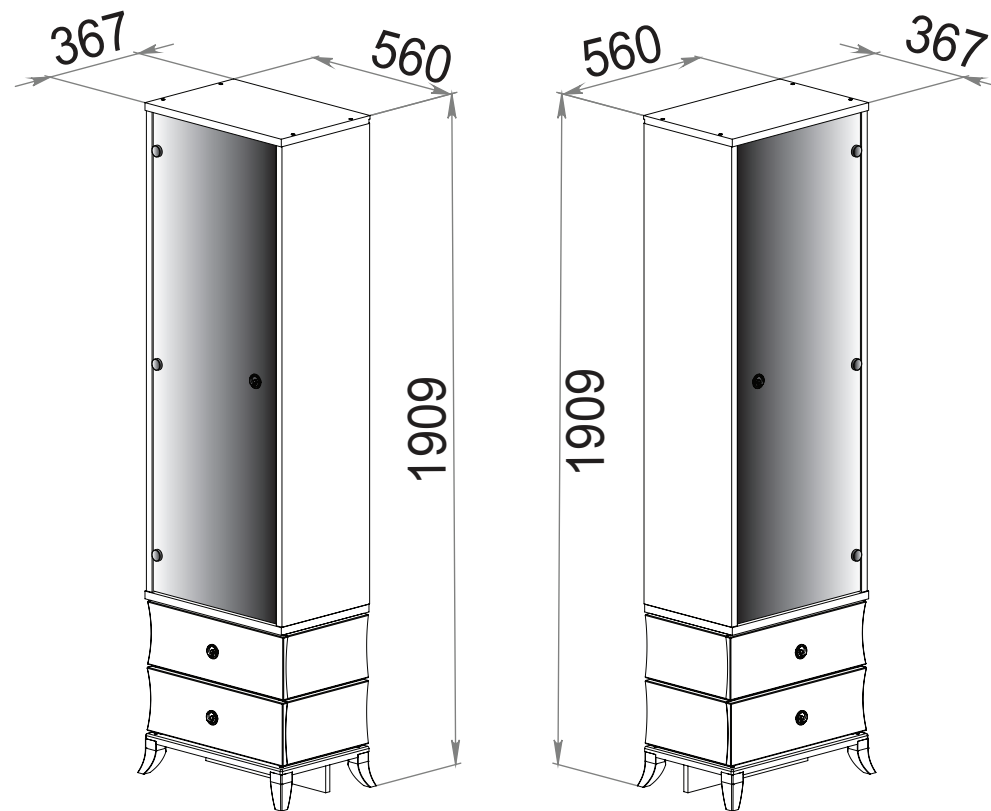


Рис.1

Рис.2

Шкаф для посуды

ПМ-249.25.00.000

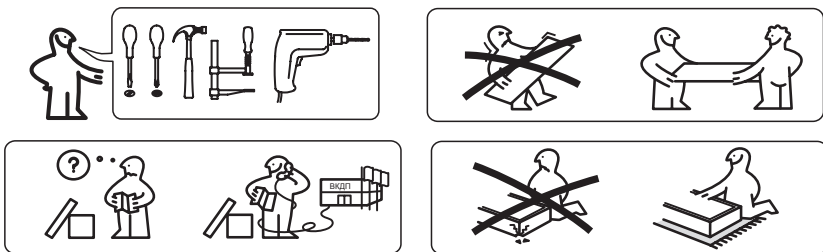
ТД 249.07.25

НАБОР МОДУЛЬНОЙ МЕБЕЛИ

Камилла

ПМ-249.00.00.000

Паспорт и схемы сборки



Уважаемый покупатель!

Прежде, чем начать сборку изделия, убедитесь в соответствии выбранного Вами изделия (см. обложку паспорта) с номером изделия, указанным на этикетке, наклеенной на пакете.

Упаковку с этикеткой сохранять до конца сборки.

Сборку рекомендуется производить с помощью специалиста, так как неправильная сборка может привести к опрокидыванию мебели, что может повлечь за собой ущерб или телесные повреждения.

Предприятие оставляет за собой право вносить некоторые конструктивные изменения, не ухудшающие внешний вид и не влияющие на функциональные свойства изделия.

Упаковочная ведомость

Наименование детали	Обозначение	Размеры, мм	Количество, шт.
Пакет №1			
Стенка вертикальная правая	2-25	1370x340	2
Стенка вертикальная правая	1-25	384x318	1
Стенка вертикальная левая	1.1-25	384x318	1
Стенка боковая правая	2-1-25	300x130	2
Стенка боковая левая	2.1-1-25	300x130	2
Стенка передняя	3-1-25	418x116	2
Стенка задняя	4-1-25	418x116	2
Накладка	1-1-25	528x180	2
Опора	11-25	288x89	1
Дно (ДВП)	5-1-25	428x298	2
Фурнитура (Опора деревянная)	8-3	97x43x43	4
Фурнитура	-	-	1
Пакет №2			
Крышка	8-25	530x344	1
Стенка горизонтальная средняя	3-25	530x340	1
Стенка горизонтальная нижняя	9-25	530x336	1
Накладка боковая правая	10-25	318x180	2
Накладка боковая левая	10.1-25	318x180	2
Распорка	4-3	458x70	3
Стекло-полка	7-25	310x481	3
Пакет №3			
Стекло-дверь	6-25	1364x478	1
Стенка задняя (ДВП)	5-25	416x478	1
Стенка задняя (ДВП)	4-25	1390x503	1
Зеркало ТД-249.07.25-01 Пакет №1 (продается отдельно)			
Зеркало	12-25	1368x478	1
Лента для зеркал	-	-	1

Уважаемый покупатель!

Вы можете приобрести дополнительно зеркало ТД-249.07.25-01.

17 Установка двери и ручки

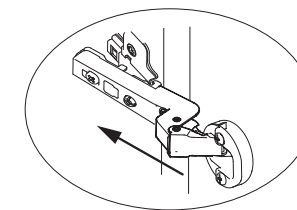
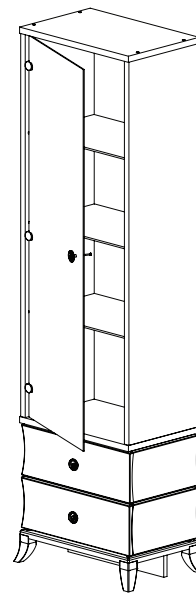


Рис.1.

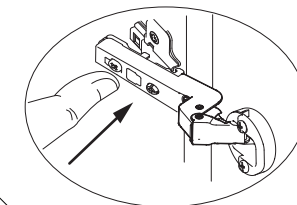
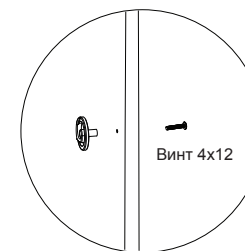
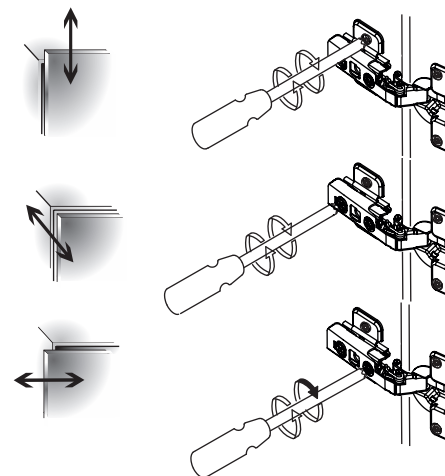


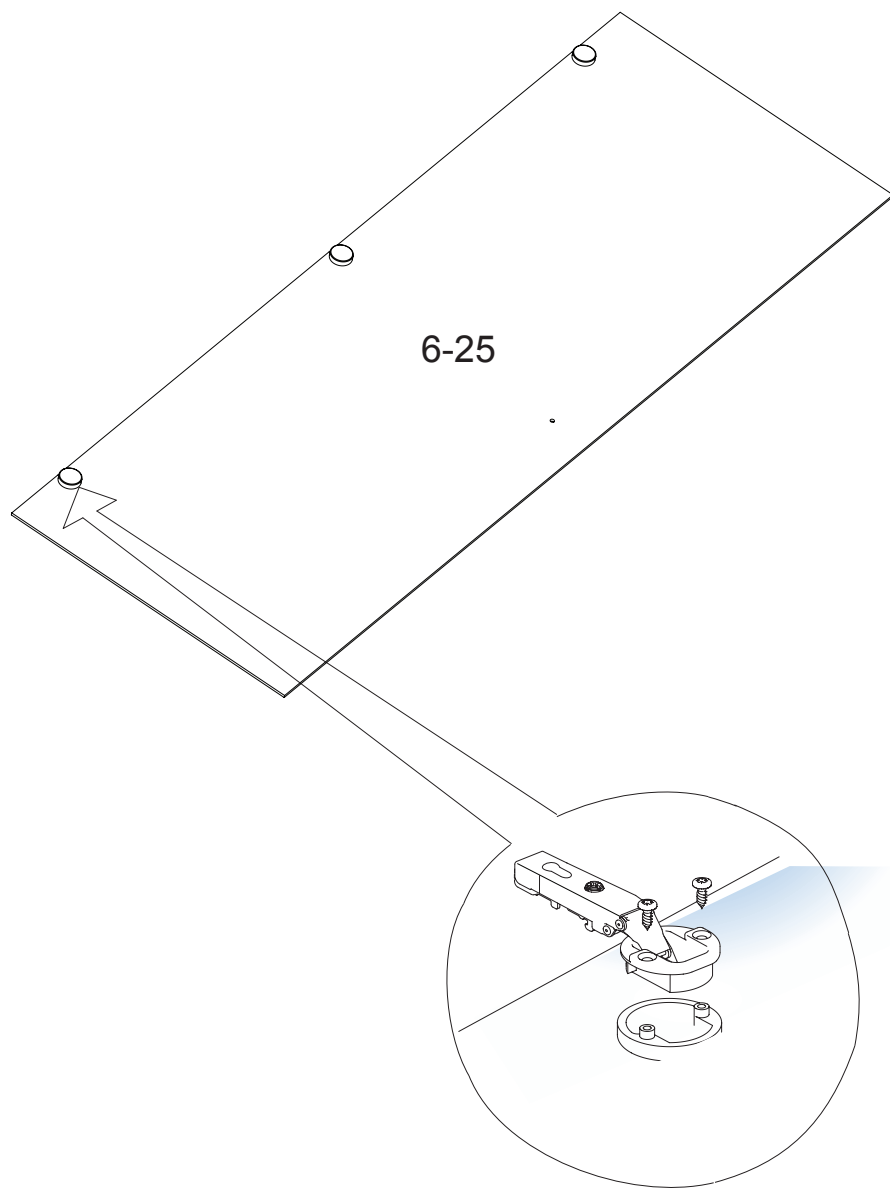
Рис.2.



18 Регулировка петли



16 Установка петель на двери



13

Ведомость комплектации фурнитуры

Наименование		Количество, шт
Дюбель для стяжки эксцентриковой		10
Стяжка эксцентриковая		10
Петля		3
Планка петли		3
Заглушка декоративная для чашки		3
Полкодержатель		12
Гвоздь		47
Шайба коническая		3
Шкант 8x35		22
Шкант 8x18		16
Ключ		1
Дюбель-стяжка		30
Направляющая Quadro 25 с доводчиком		2
Винт М 4x12		1
Винт М 4x35		2
Ручка		3
Шуруп 4x16		16
Шуруп 4x25		8
Втулка пластиковая (для стеклоизделий) 6x4,3		1
Шайба D09		1
Полкодержатель, хром арт.РК5.ОХ16В+К		1
Заглушка самоклеющаяся		11

Примечание:

Конструкционные материалы:

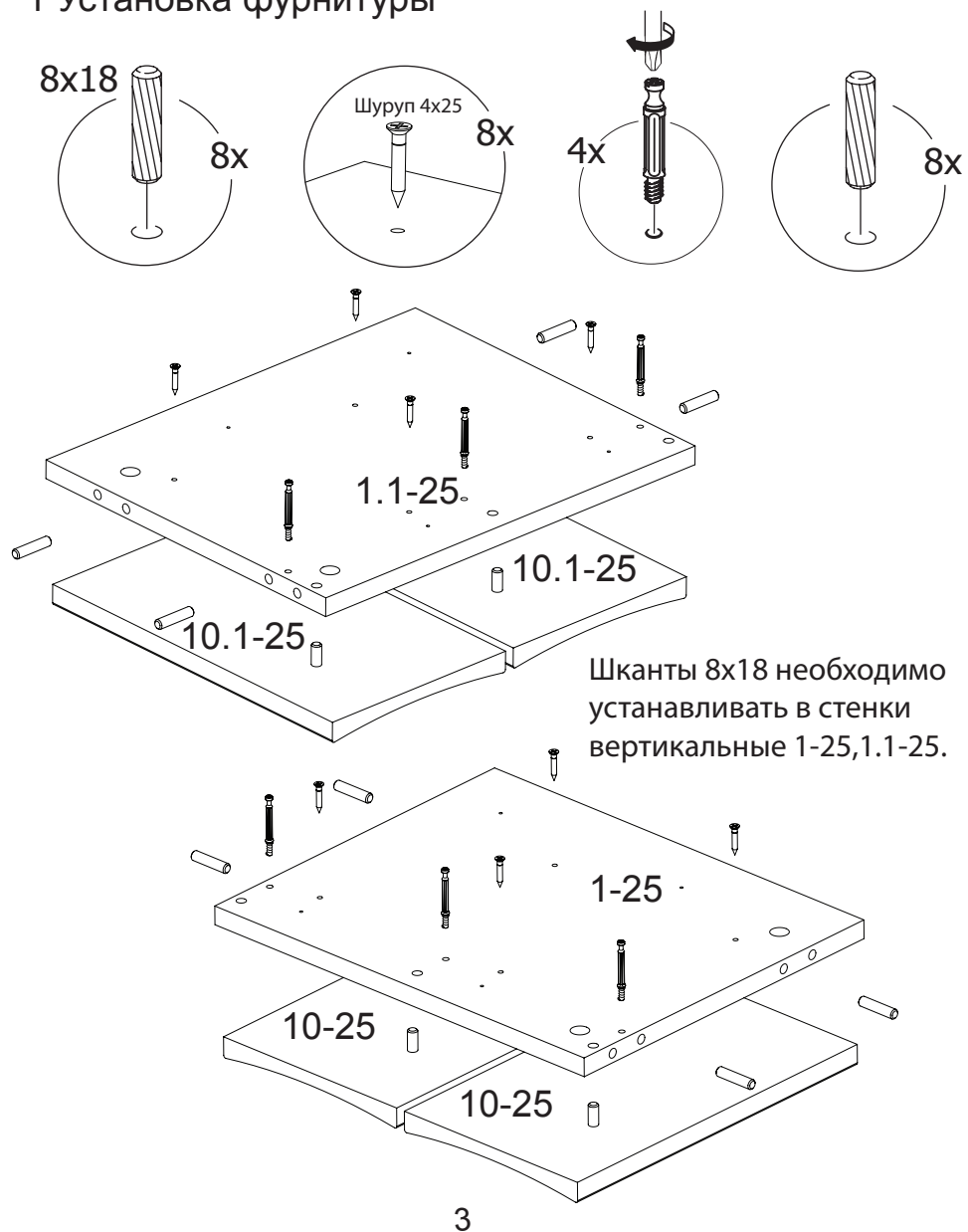
- плита древесностружечная, облицованная пленкой на основе термореактивных полимеров (ламинированная) - ЛДСП по ГОСТ 32289-2013;
- детали из плиты древесноволокнистой средней плотности ПСП по ТУ 5536-026-00273643-98 с лакокрасочным покрытием полиуретановыми ЛКМ или облицованные пленками ПВХ;
- материал дна ящика - плита древесноволокнистая (твердая) с лакокрасочным покрытием (ДВП) ГОСТ 8904-14.

2

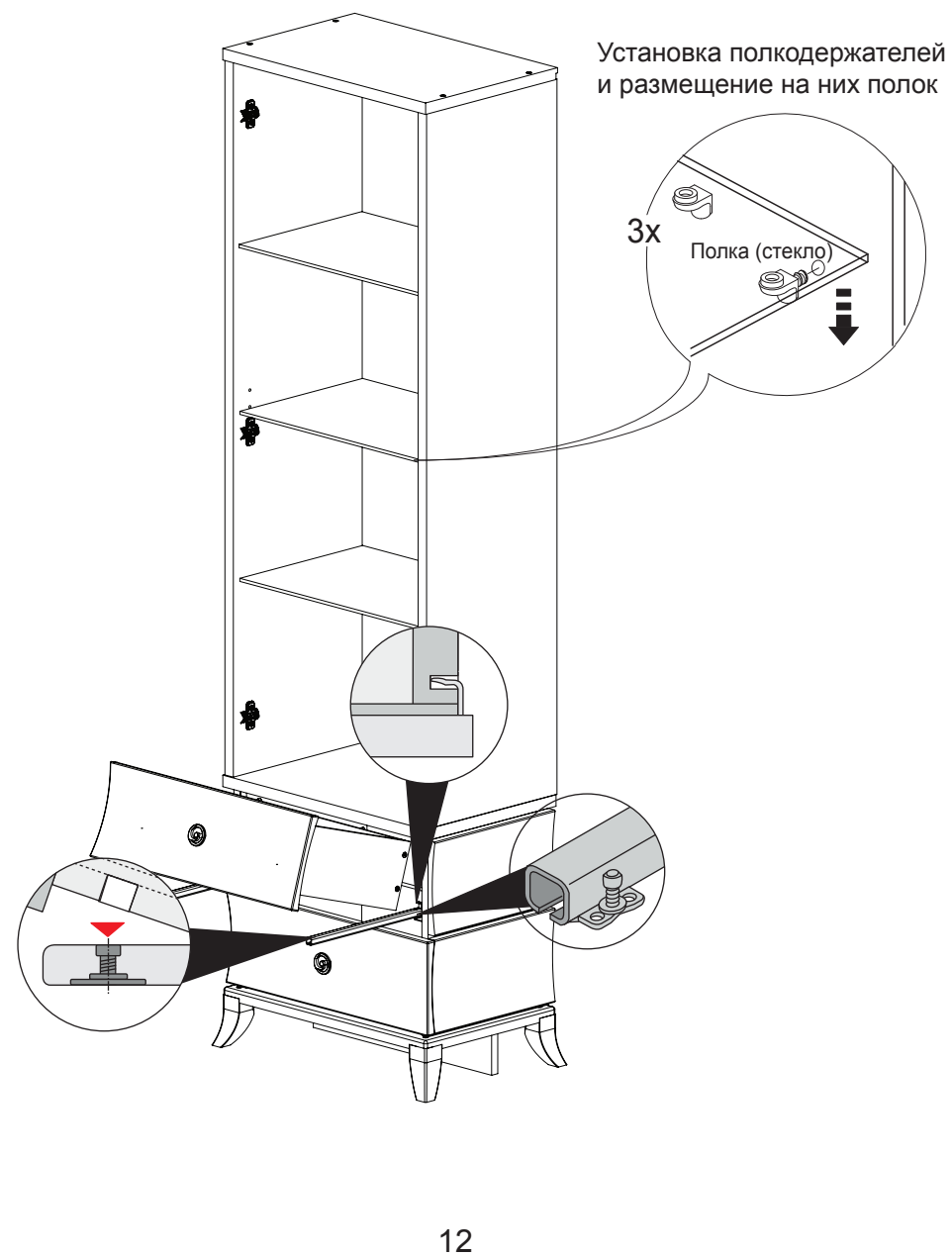
Уважаемые покупатели!

Прежде, чем начать сборку набора, определитесь с расположением изделий набора в Вашем помещении согласно рис.1 или рис.2 титульного листа паспорта.

1 Установка фурнитуры

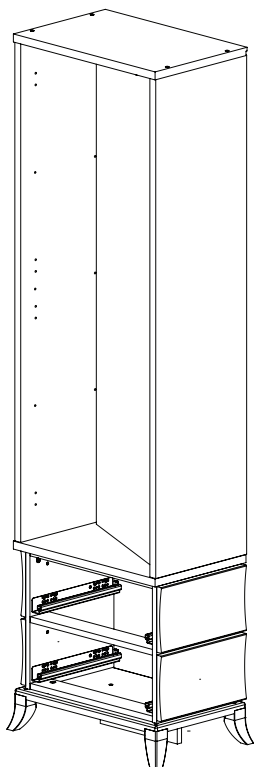
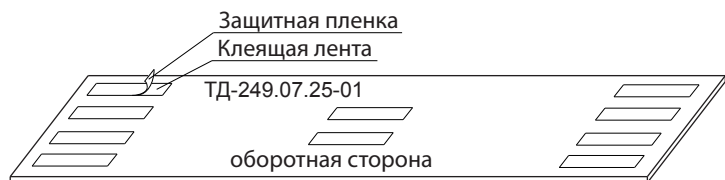


15 Установка ящиков и полок



14 Установка зеркала (продается отдельно)

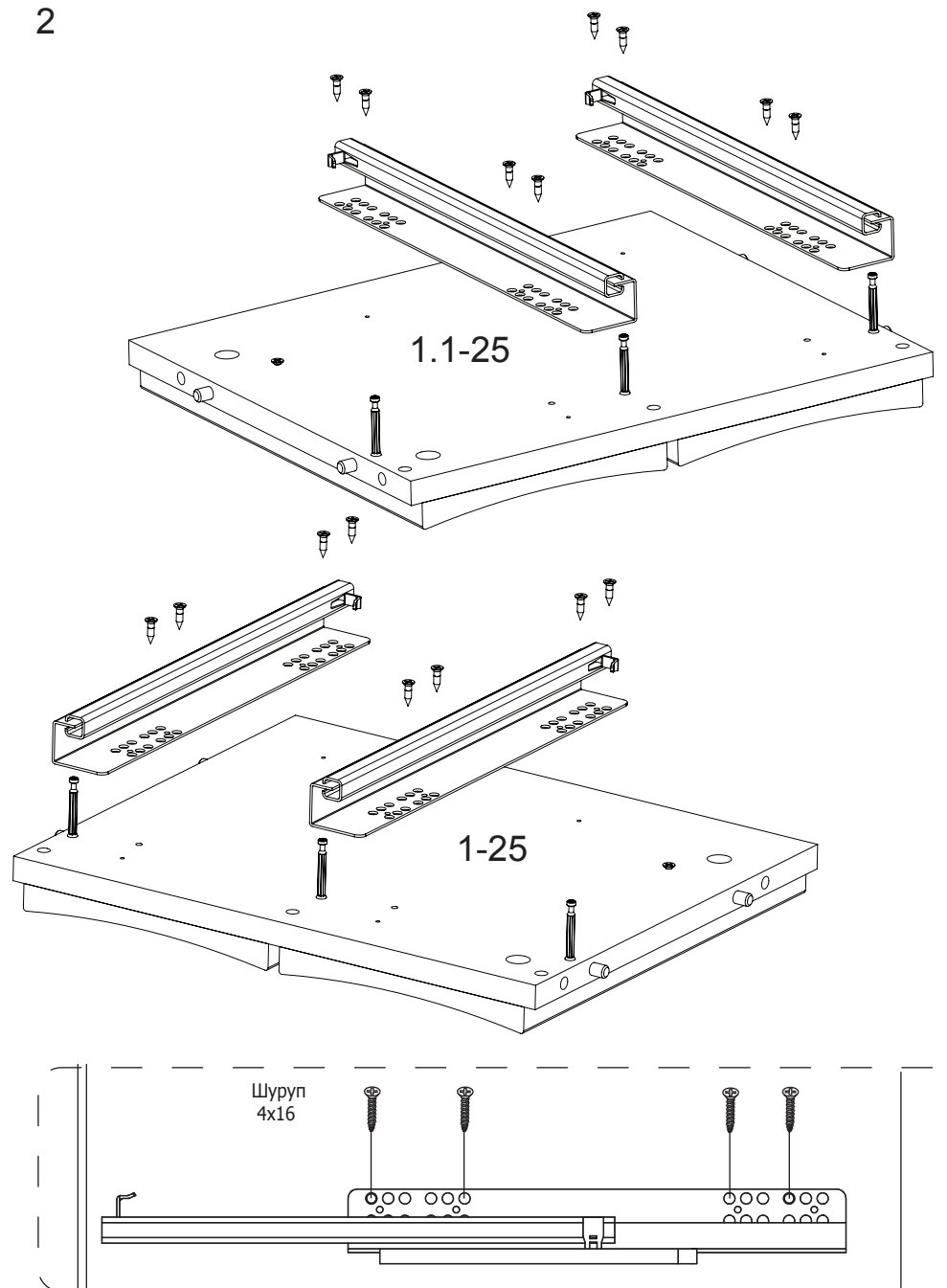
Снять защитную пленку клеящей ленты с оборотной стороны зеркал

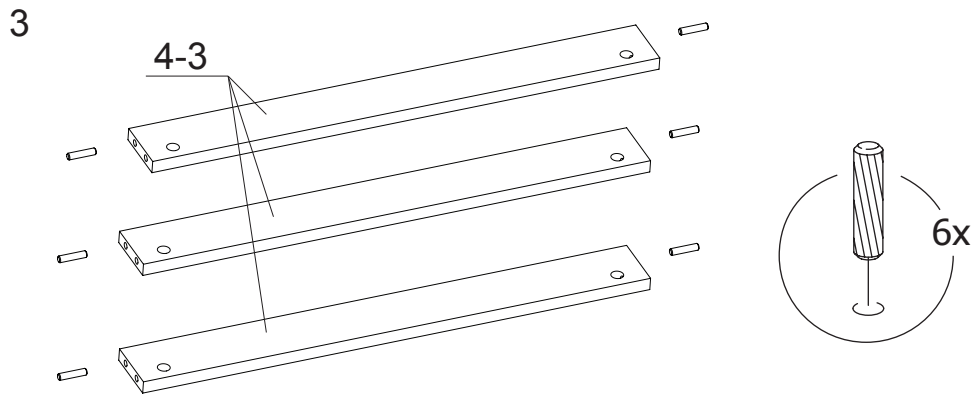


Внимание! Неправильно (криво) установленное зеркало нельзя будет наклеить повторно. Визуально проверьте правильность расположения зеркала на детали до того, как оно соприкоснется с клеящей лентой.

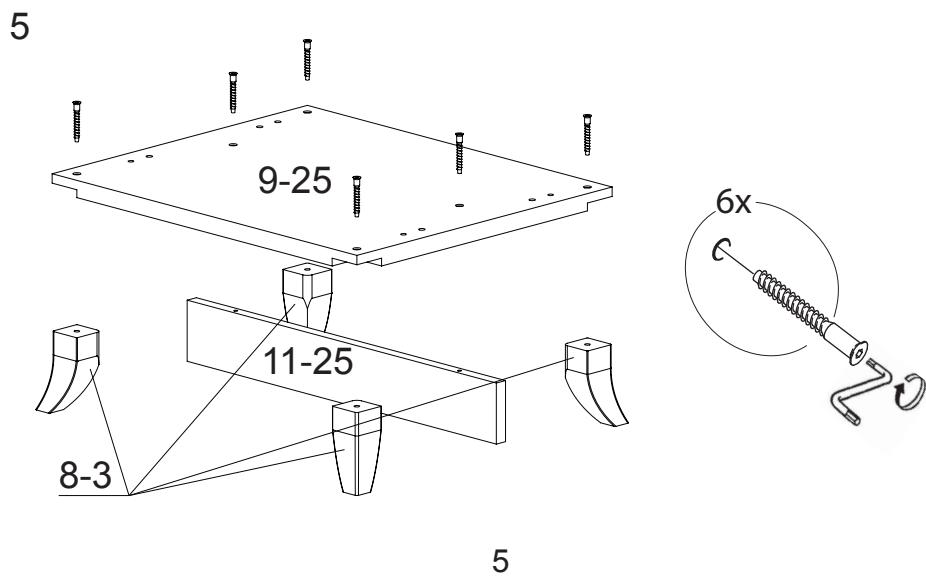
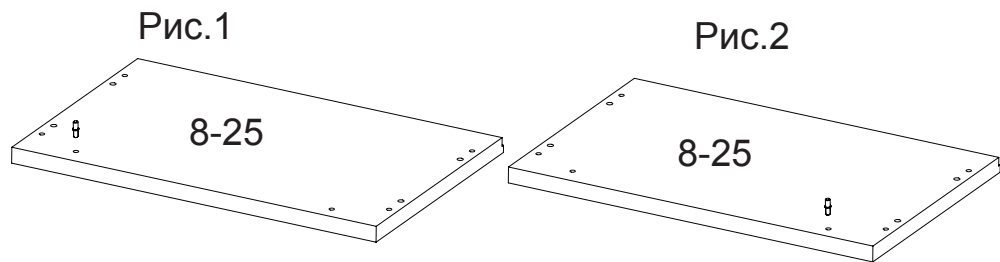
Для усиления соединения зеркал с деталями рекомендуется использовать клей-герметик для зеркал типа «жидкие гвозди». Например: Scotch-Seal 5300; Scotch-Weld 5300.

2

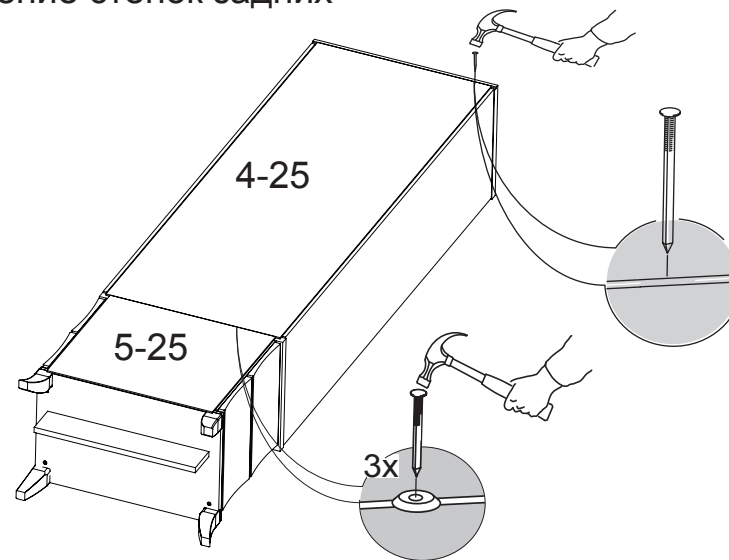




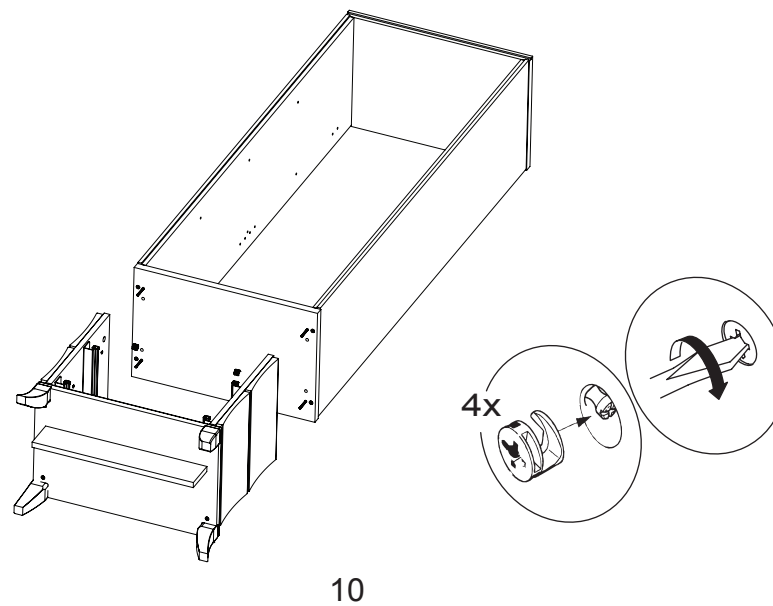
4 Установить полкодержатель в пластиковом чехле

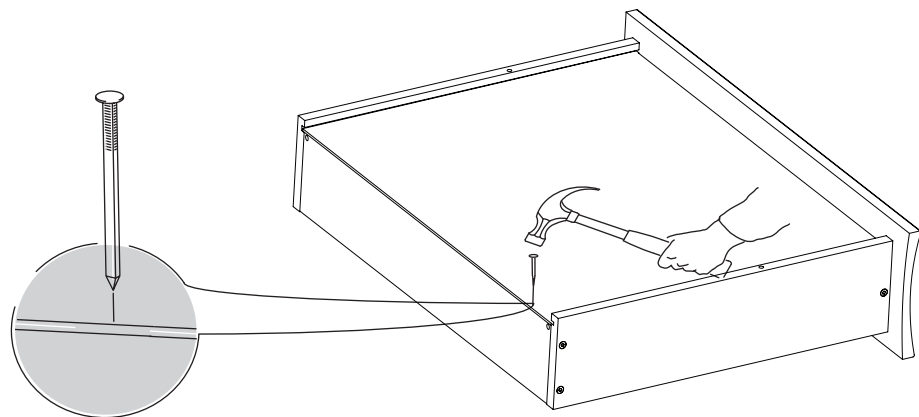
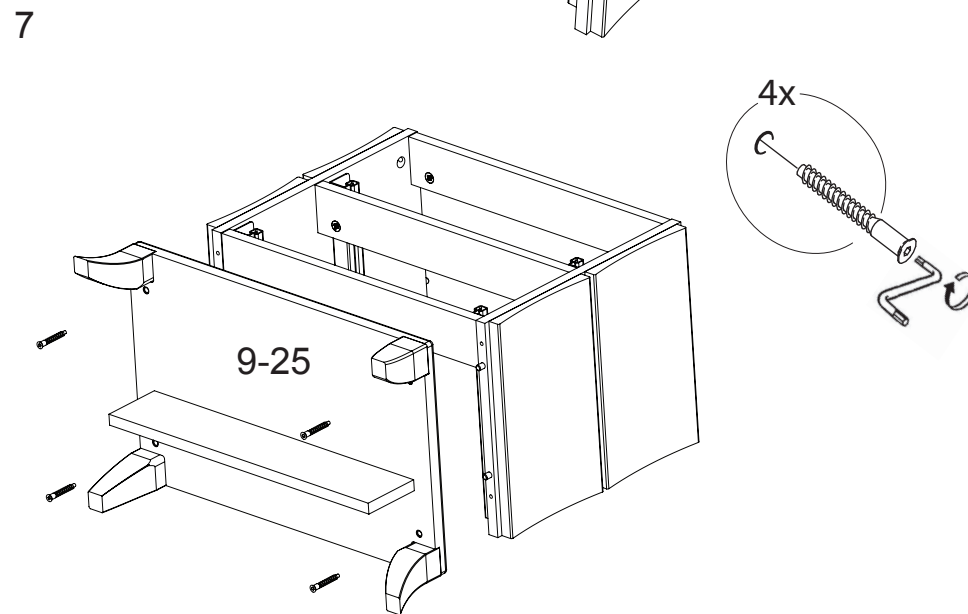
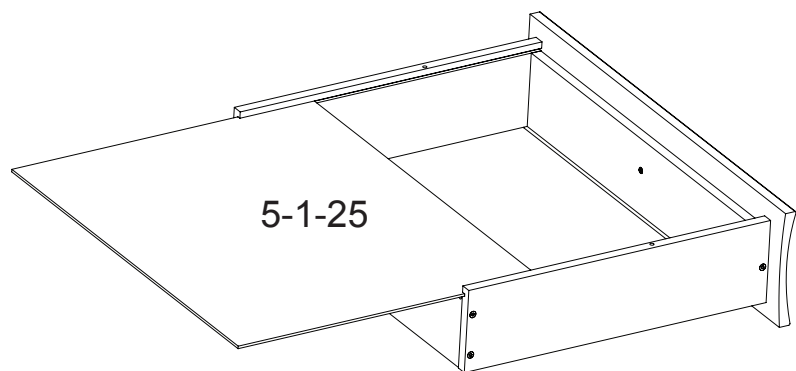
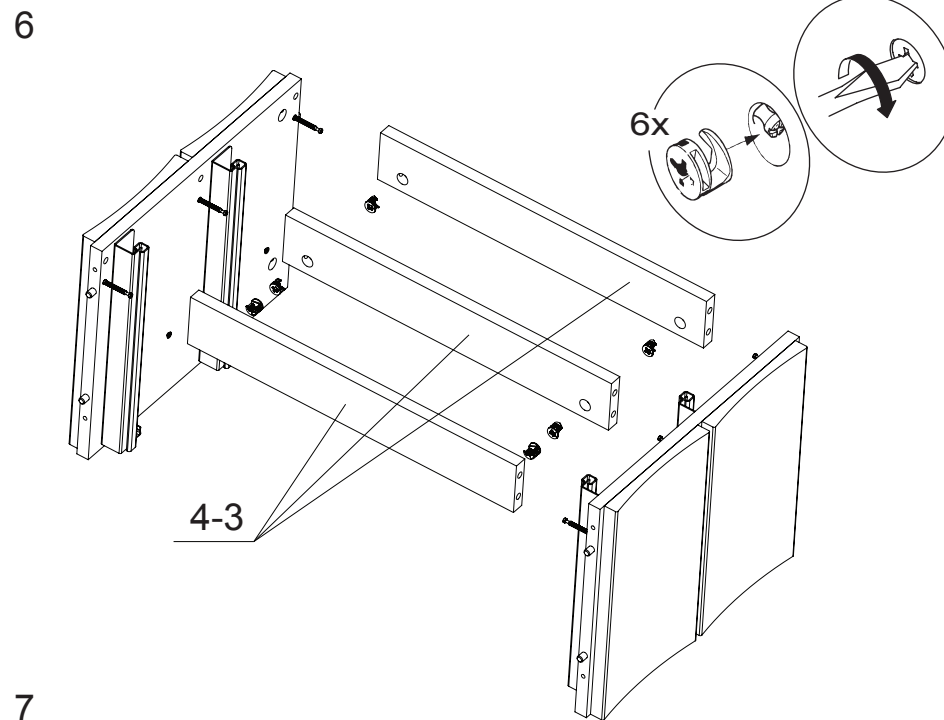
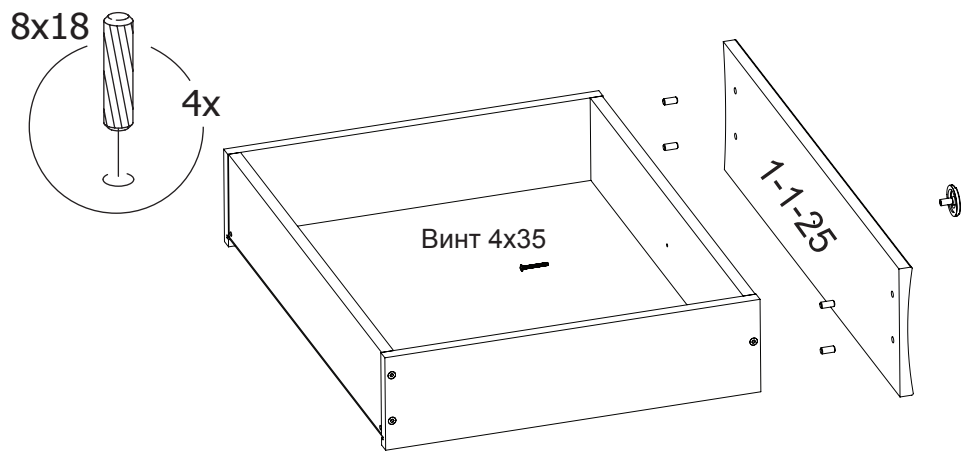


12 Крепление стенок задних



13 Установка верхней секции на нижнюю





9

6

8 Установка фурнитуры

Рис.1

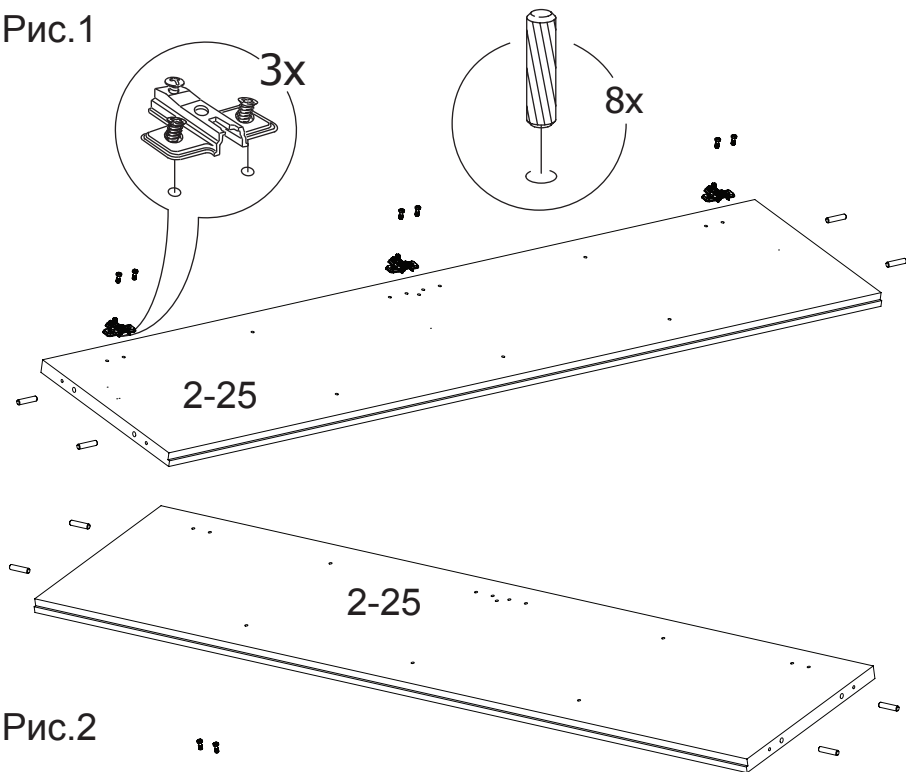
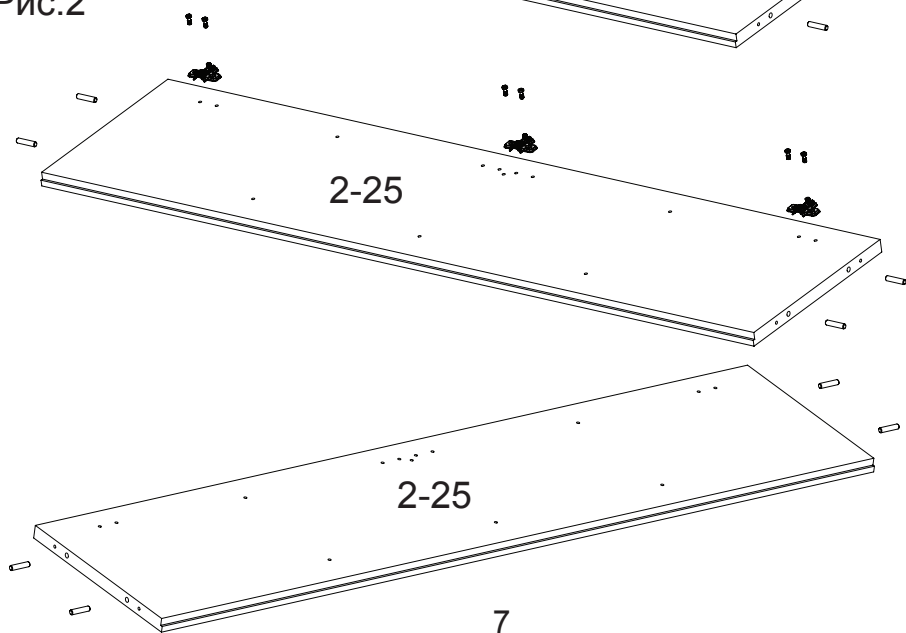
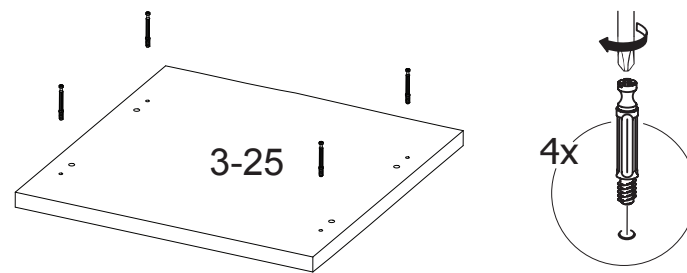


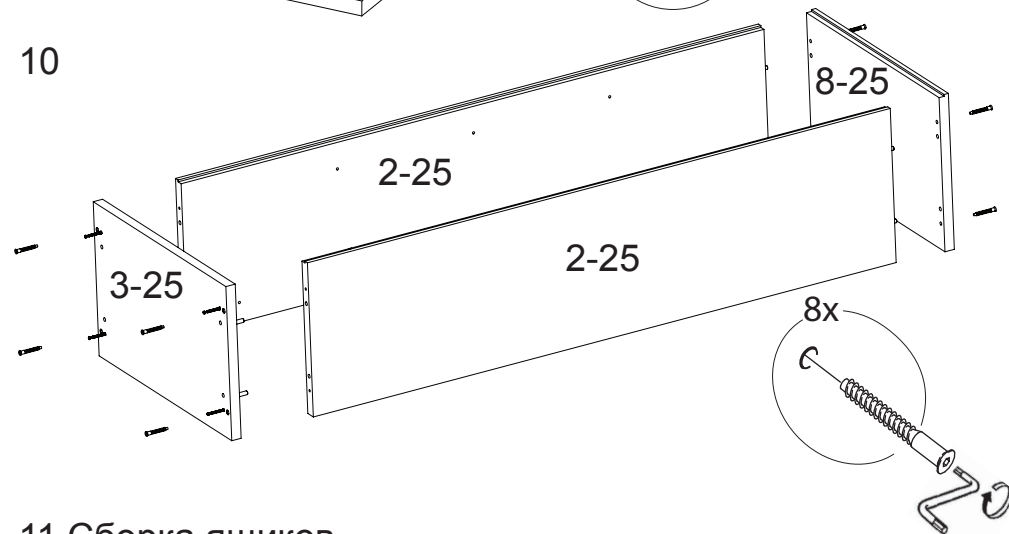
Рис.2



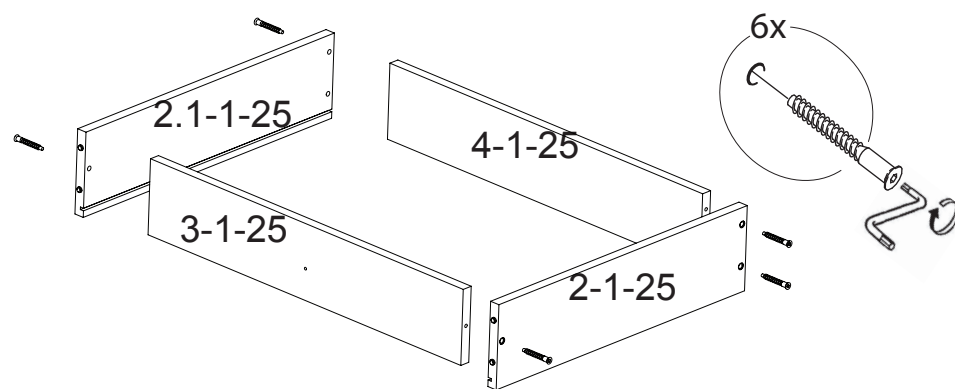
9



10



11 Сборка ящиков



8