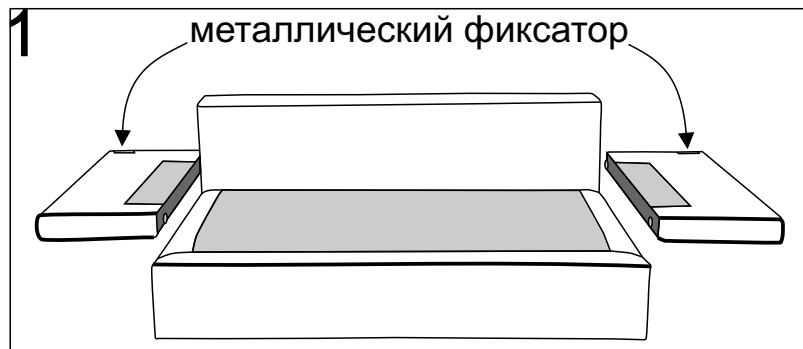
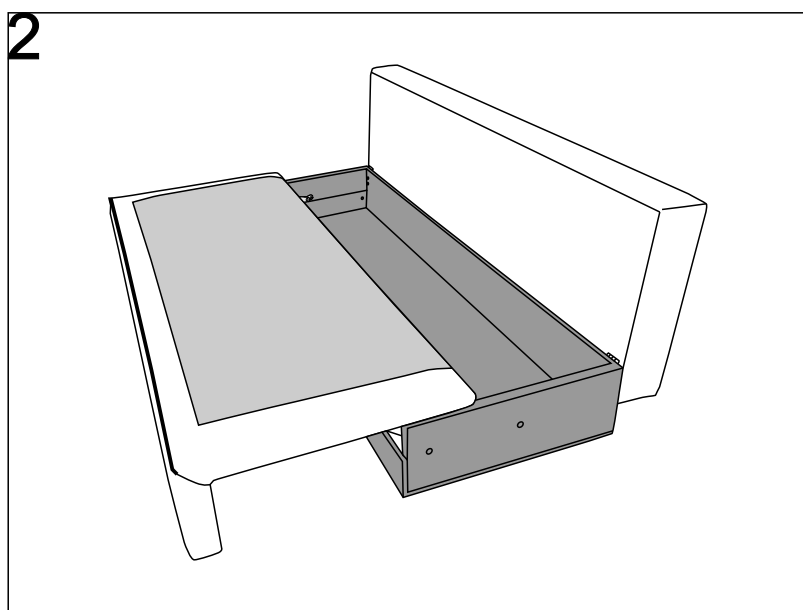


FRENDOM

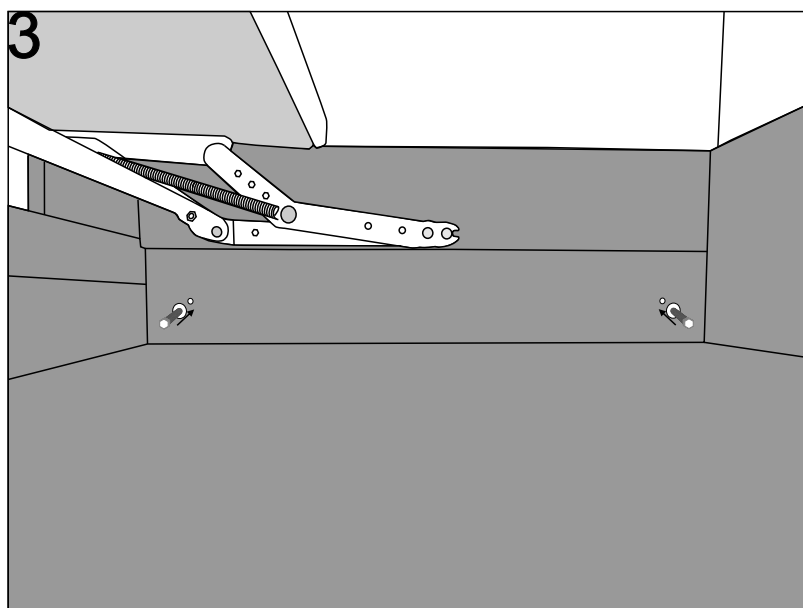
Инструкция по сборке дивана на низких опорах



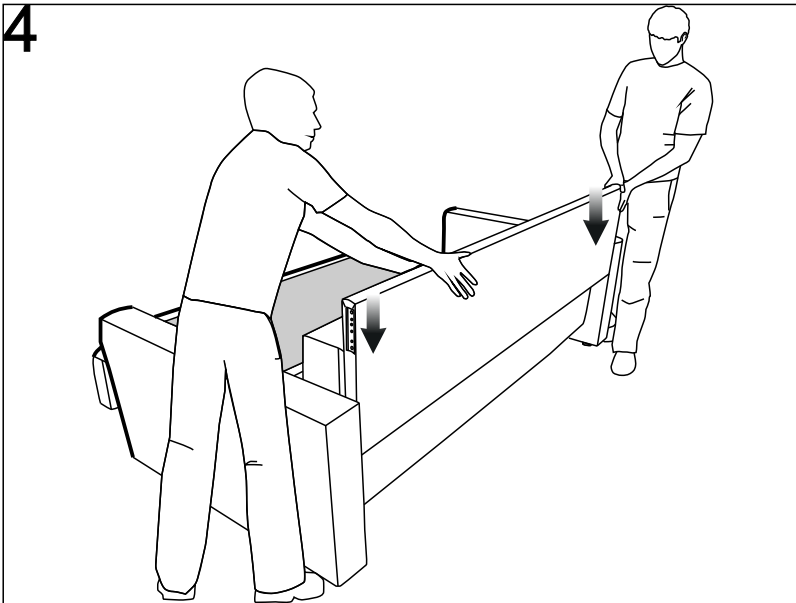
Освободить диван от упаковки.
Разместить подлокотники по бокам от дивана.
Металлический фиксатор на подлокотнике должен быть сзади.



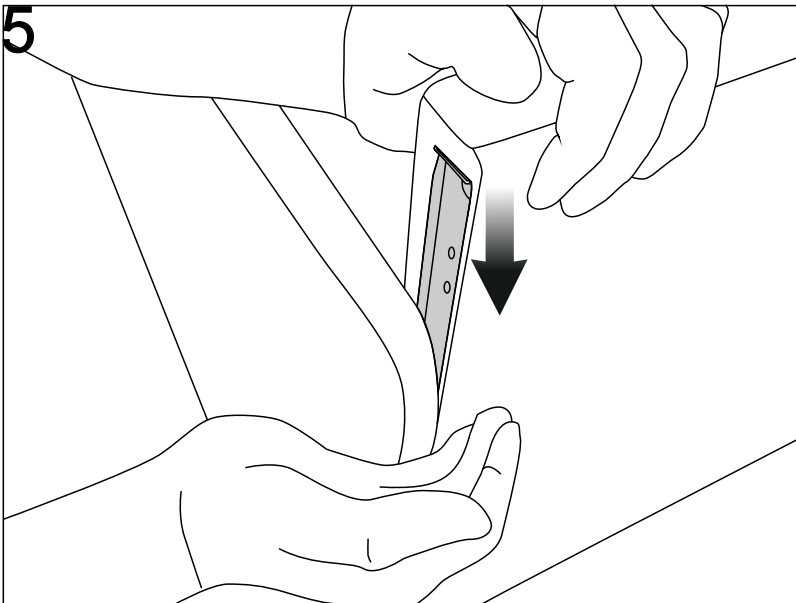
Разложить сиденье для удобства сборки дивана с подлокотниками.



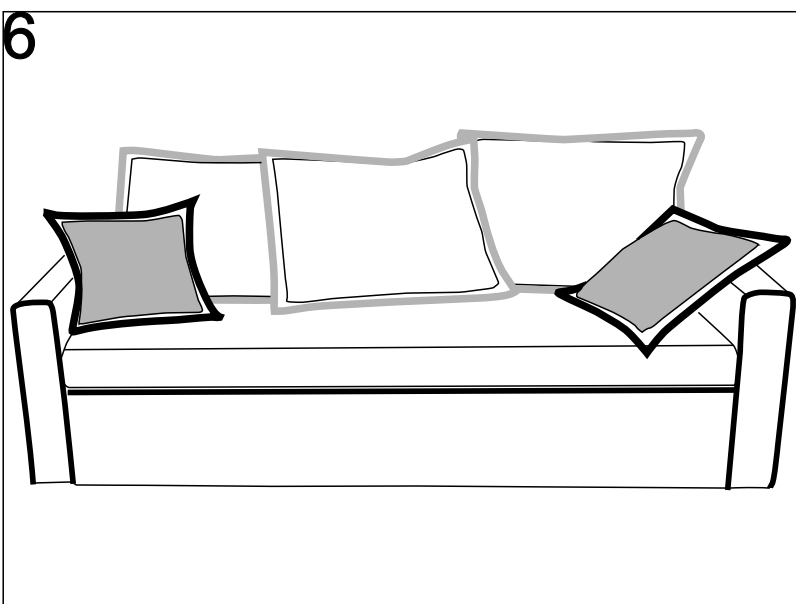
С помощью болтов М8 с усиленными шайбами (поставляются в комплекте), закрепить подлокотники, со стороны короба, на своих местах.



Придерживая заднюю панель с двух сторон, аккуратно разместить её между подлокотниками.



Совместив фиксаторы задней панели и подлокотников, аккуратно вставить их друг в друга, одновременно с обеих сторон.



Подняв диван с двух сторон, расположить его на постоянном месте. Положить подушки.

Приятного отдыха!