

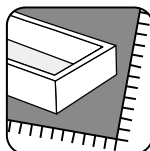
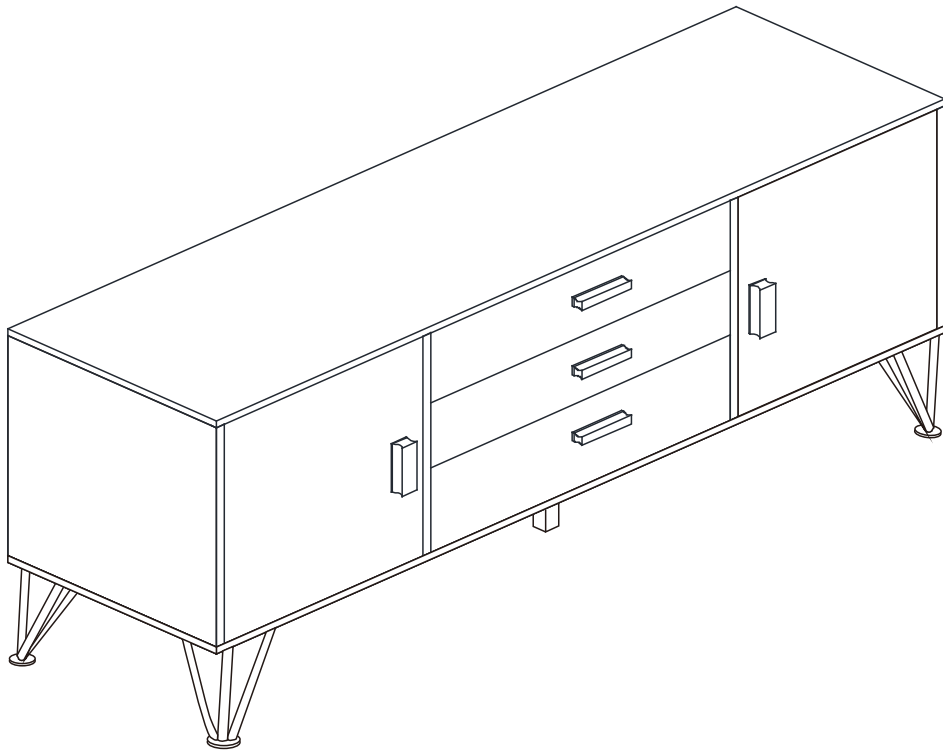
RU Описание товара

FR Description du produit

EN Product description

DE Produktbeschreibung

Т у м б а ANTARIO

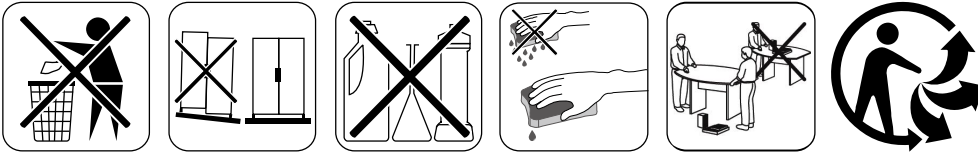


DLC
WWW.DIRECTLOWCOST.COM

Мебель для дома /Meuble à usage domestique / Domestic furniture / Möbel für den häuslichen Wohngebrauch

80304151

3517920723485



1. Определите детали, из которых состоит ваш предмет.
2. Соберите механические части и пересчитайте их.
3. Убедитесь, что необходимые инструменты готовы к использованию.
4. Организуйте пространство для сборки мебели, пользуйтесь ковровым покрытием или одеялом для защиты мебели от царапин.
5. Не устанавливайте мебель, не убедившись, что все части мебели собраны.



RU

ПОСЛЕ НЕКОТОРОГО ПЕРИОДА ЭКСПЛУАТАЦИИ НЕКОТОРЫЕ МЕХАНИЧЕСКИЕ ЧАСТИ МЕБЕЛИ МОГУТ УТРАТИТЬ НАЛАДКУ, ПОЭТОМУ РЕКОМЕНДУЕТСЯ СВОЕВРЕМЕННО ПРОВОДИТЬ РЕГУЛИРОВКУ ВИНТОВ.
СОХРАНЯЙТЕ ИНСТРУКЦИЮ ПО СБОРКЕ, ЭТО ПОМОЖЕТ ВАМ, ЕСЛИ НЕКОТОРЫХ МЕХАНИЧЕСКИХ ЧАСТЕЙ НЕ БУДЕТ ХВАТАТЬ.

1. Repérez les pièces constituant votre meuble.
 2. Regroupez et comptez la quincaillerie.
 3. Munissez vous de l'outillage nécessaire.
 4. Aménagez vous une zone de montage, la moquette ou une couverture protégera des rayures.
 5. Procédez au montage, ne jamais forcer sur les assemblages, resserez les vis après quelques temps d'usage.
- Gardez votre notice de montage.
Si une pièce venait à manquer elle sera le moyen le plus clair pour communiquer avec votre magasin.
Nous conseillons d'aérer la pièce lors du montage et quelques heures après.



FR

1. Identify the parts which make up your piece of furniture.
 2. Gather the hardware parts and count them.
 3. Have the necessary tools ready.
 4. Organize a space for assembly, wall carpeting or a blanket will protect the furniture against scratches.
 5. Mount the furniture, never force the parts to be assembled.
- Tighten the screws after it has been used for some time.
Keep the assembly instruction since it will help you when you get in touch with the store if a part should be missing.
We advise ventilating the room during installation and during few hours after.



EN

1. Bitte überprüfen Sie, ob alle Einzelteile Ihres Möbelstücks vorhanden sind.
 2. Bitte überprüfen Sie, ob alle Schrauben und Verbindungsteile für die Montage vorhanden sind.
 3. Halten sie alle notwendigen Montage-Werkzeuge für ihren Einsatz gebrauchsbereit.
 4. Bereiten Sie einen passenden Ort für die Montage vor. Ein Teppichboden oder ähnliches schützt vor Kratzern.
 5. Beginnen Sie mit der Montage. Lassen Sie sich Zeit und fügen Sie die Einzelteile nie mit Gewalt zusammen.
- Um einen langfristigen und einwandfreien Gebrauch zu gewährleisten, ziehen Sie die einzelnen Schrauben regelmäßig nach längerer Nutzung des Möbelstücks fest.
Bitte bewahren Sie diese Montageanleitung auf. Diese gewährleistet im Problemfall einen reibungslosen und schnellen Kommunikationsaustausch mit dem Kundenservice Ihres Geschäfts.
Wir beraten, lüften Sie den Raum während der Installation und ein paar Stunden später.



DE

**ВАЖНО! ВНИМАТЕЛЬНО ПРОЧИТАЙТЕ И
СОХРАНЯЙТЕ ИНСТРУКЦИЮ ДЛЯ БУДУЩЕГО
ИСПОЛЬЗОВАНИЯ**

**IMPORTANT, A CONSERVEZ-LES POUR UNE
REFERENCE ULTERIEURE: LIRE
ATTENTIVEMENT**

**IMPORTANT, RETAIN FOR FUTURE REFERENCE:
READ CAREFULLY**

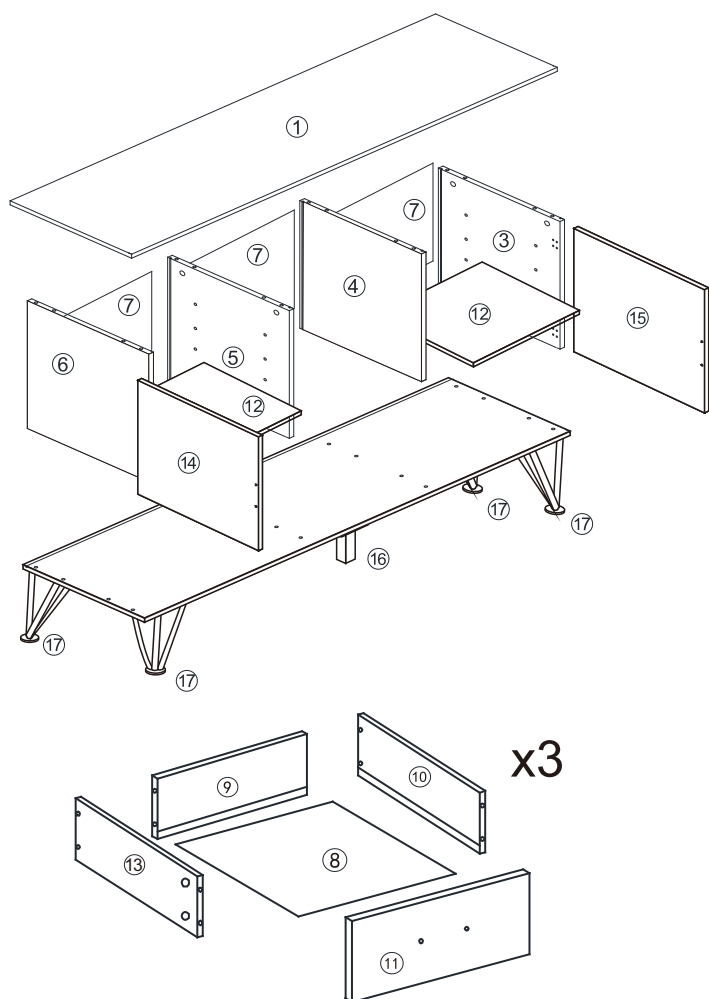
**WICHTIG, FÜR SPÄTERES NACHSCHLAGEN
AUFBEWAHREN: SORGFÄLTIG LESEN**

ИНСТРУМЕНТЫ

OUTILLAGE

TOOLS

WERKZEUGE



№	Размер	Кол-во	Кол-во коробок
No.	Taille	Qté	Ctn no.
No.	Size	Qty	Ctn no.
Nr.	Maße	Anzahl	Ktn nr.
1	1200x400x15mm	1	1
2	1200x400x15mm	1	1
3	552x400x15mm	1	1
4	552x400x15mm	1	1
5	552x400x15mm	1	1
6	552x400x15mm	1	1
7	560x390x3mm	3	1
8	345x338x3mm	3	1
9	330x117x12mm	3	1
10	352x117x12mm	3	1
11	375x180x15mm	3	1
12	378x363x12mm	2	1
13	352x117x12mm	3	1
14	545x375x15mm	1	1
15	545x375x15mm	1	1
16	160mm	4	2
17	160mm	1	2

Hardware	Ctn No.	2
----------	---------	---

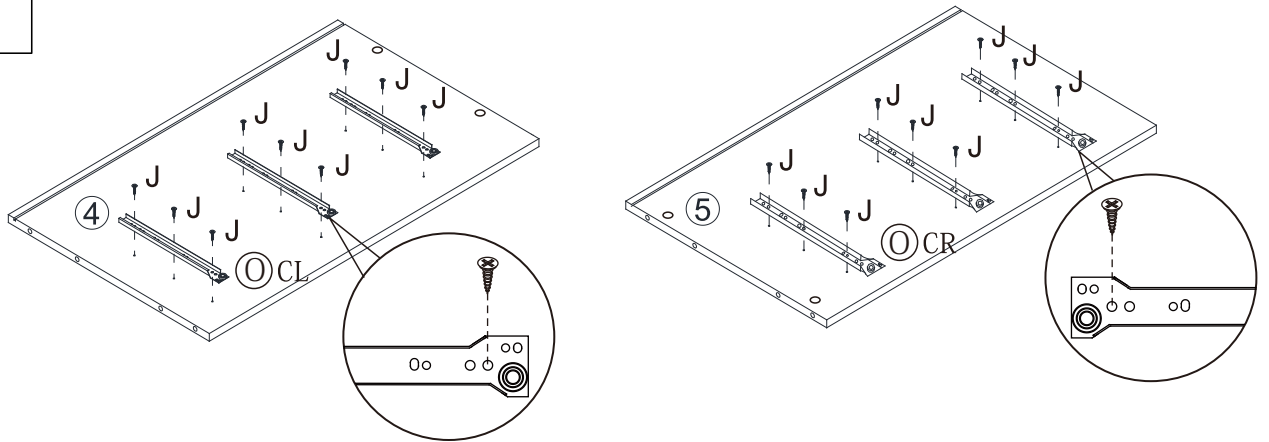
A	X8	B	X8	C	X16	D	X20	E	X24
Φ6x35mm		Φ15x10mm		Φ5.8x30mm		Φ4x35mm		Φ4x12mm	


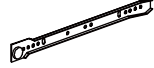

F	X5	G	X10	H	X2	I	X24	J	X30
117x15mm		Φ4x25mm				Φ3.5x14mm		Φ3x12mm	

K	X12	L	X12	M	X8	N	X4	O	X3
Φ6x25mm		Φ12x10mm						350mm	CL

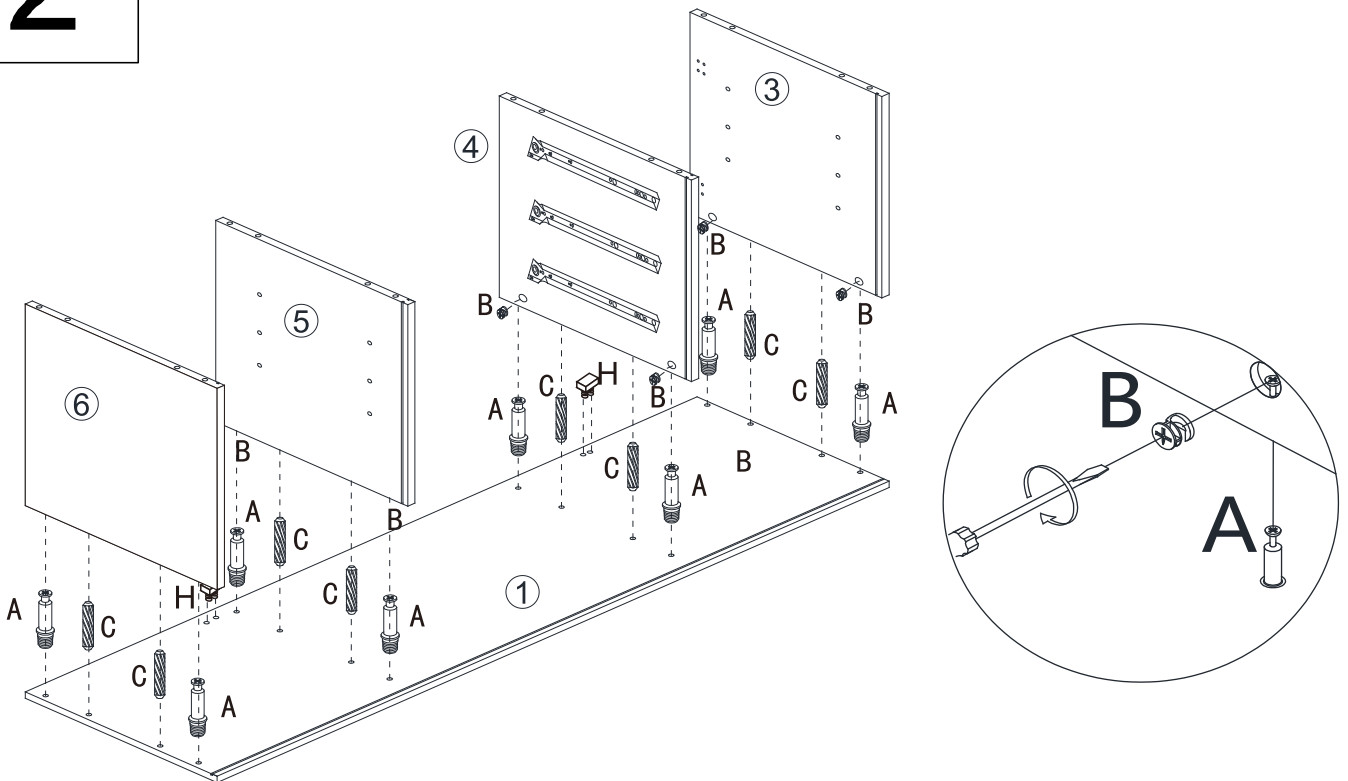
O	X3	O	X3	O	X3
350mm DL		350mm CR		350mm DR	

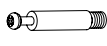



1



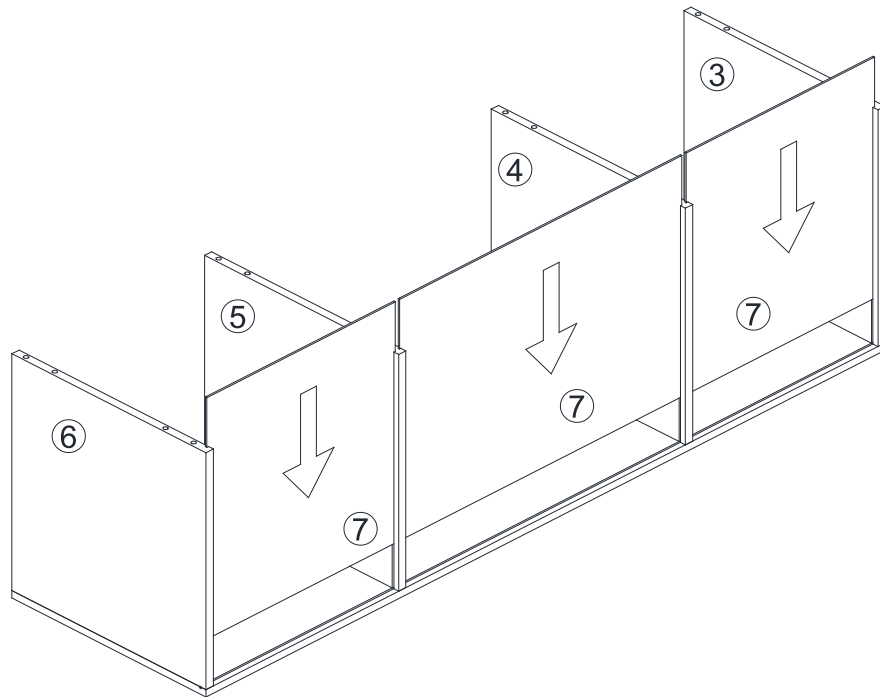
J	x18	O	x3	O	x3
					
Φ3x12mm		350mm CL		350mm CR	

2

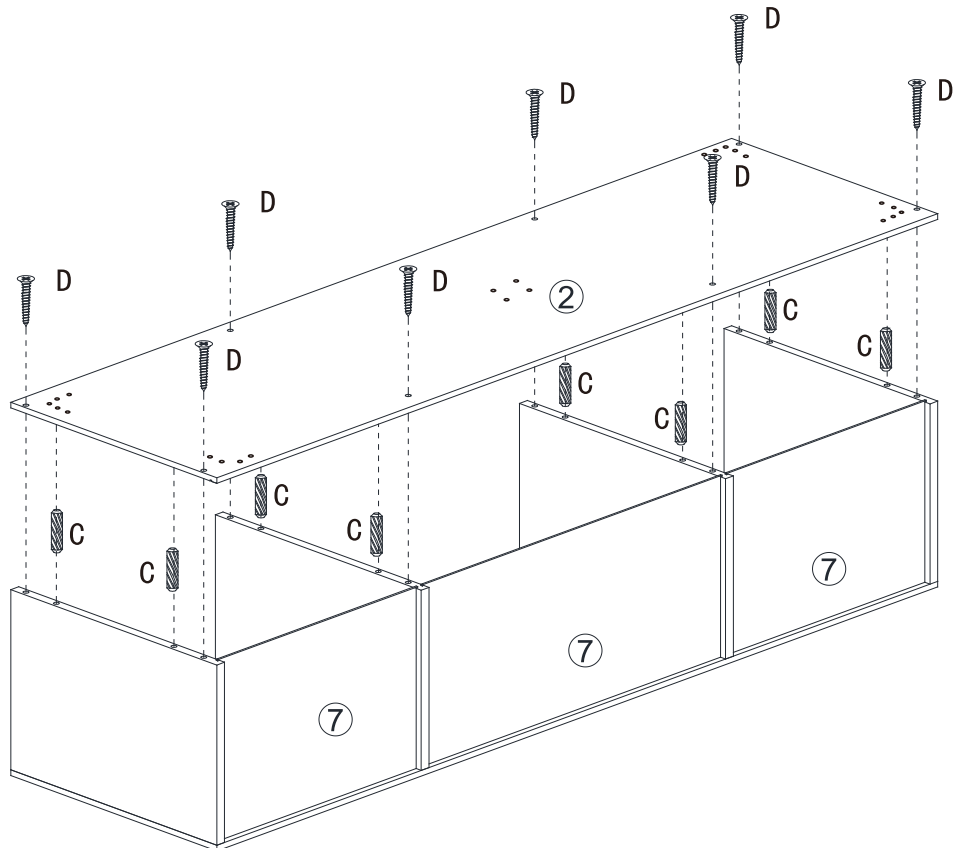



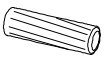
A	x8	B	x8	C	x8	H	x2
							
Φ6x35mm		Φ15x10mm		Φ5.8x30mm			

3

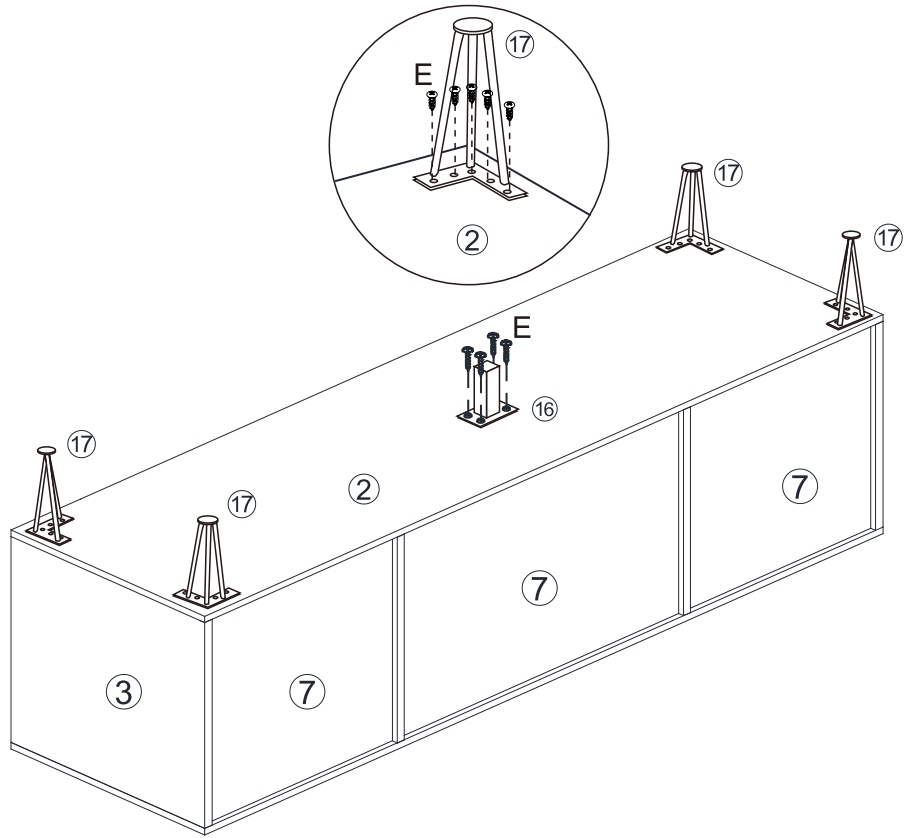


4




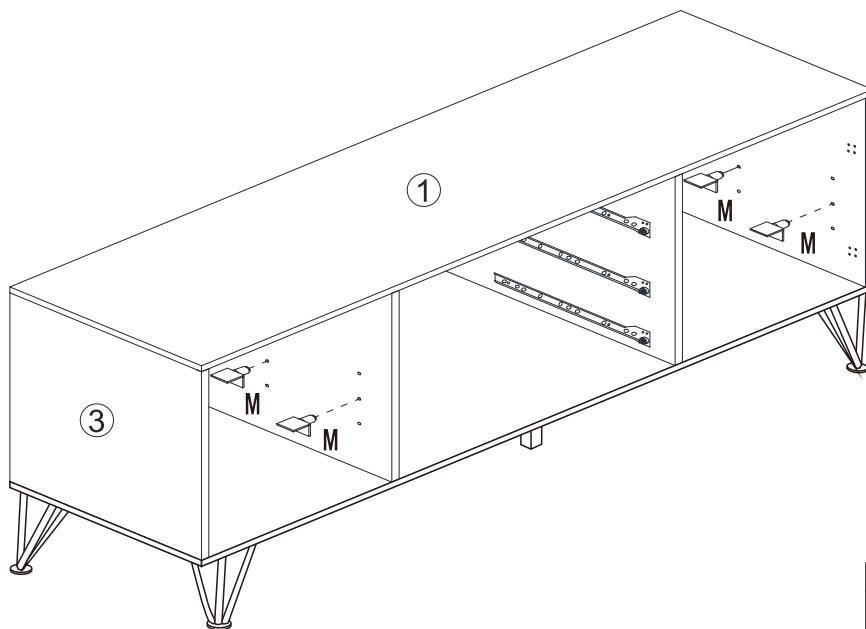
D	x8	C	x8
			
Φ4x35mm		Φ5.8x30mm	


5



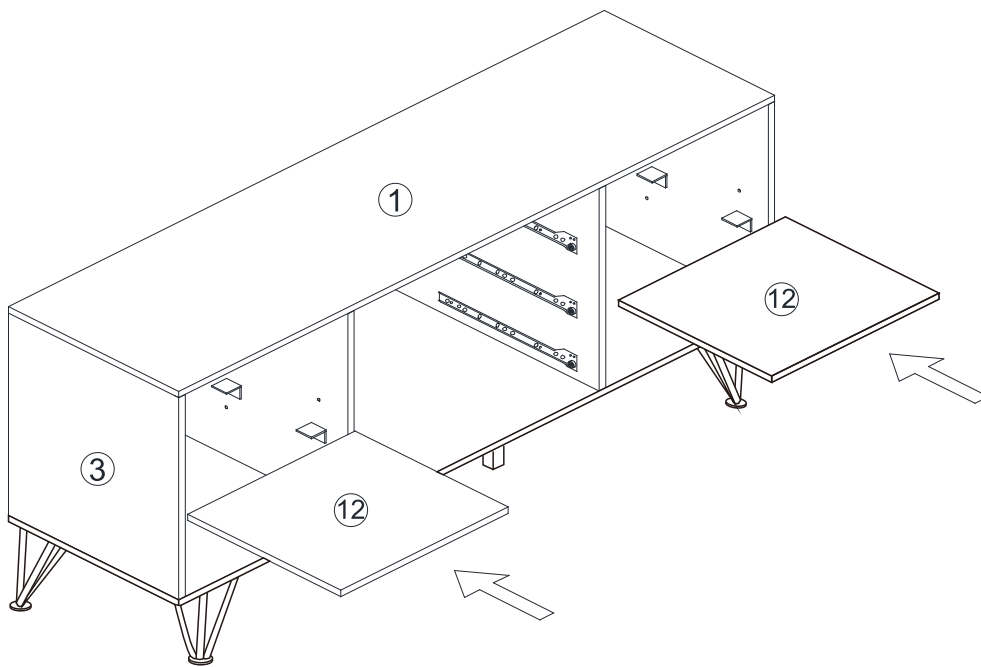
6

E	x24
	
Φ4x12mm	

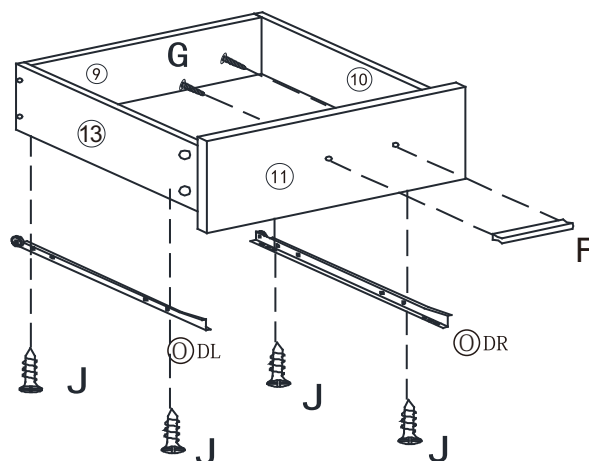
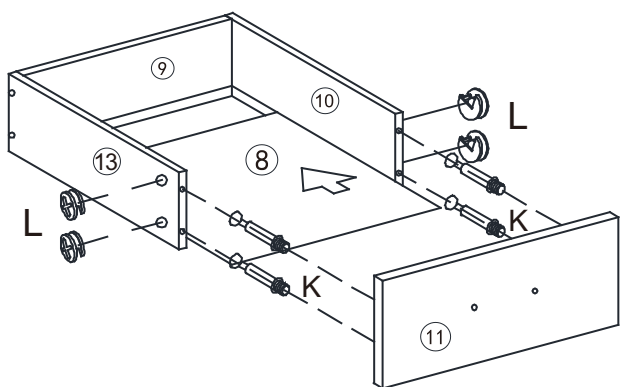
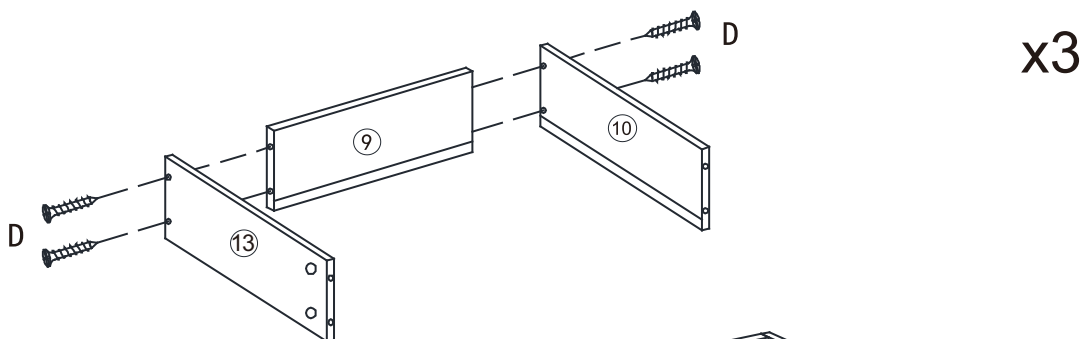



M	x8
	

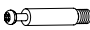
7





8





F	x3	G	x6
 117x15mm		 φ4x25mm	


K	x12
 φ6x25mm	

L	x12
 φ12x10mm	

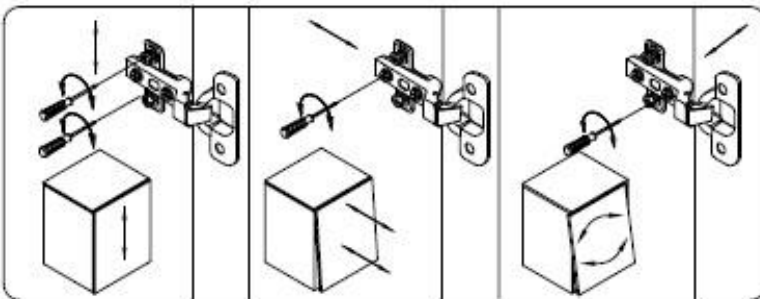
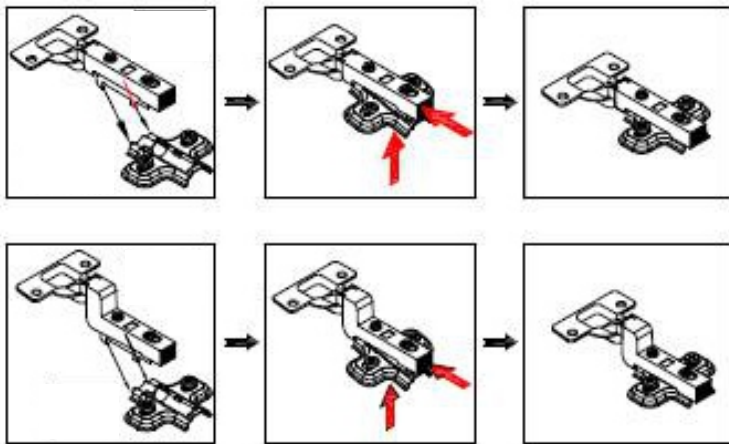
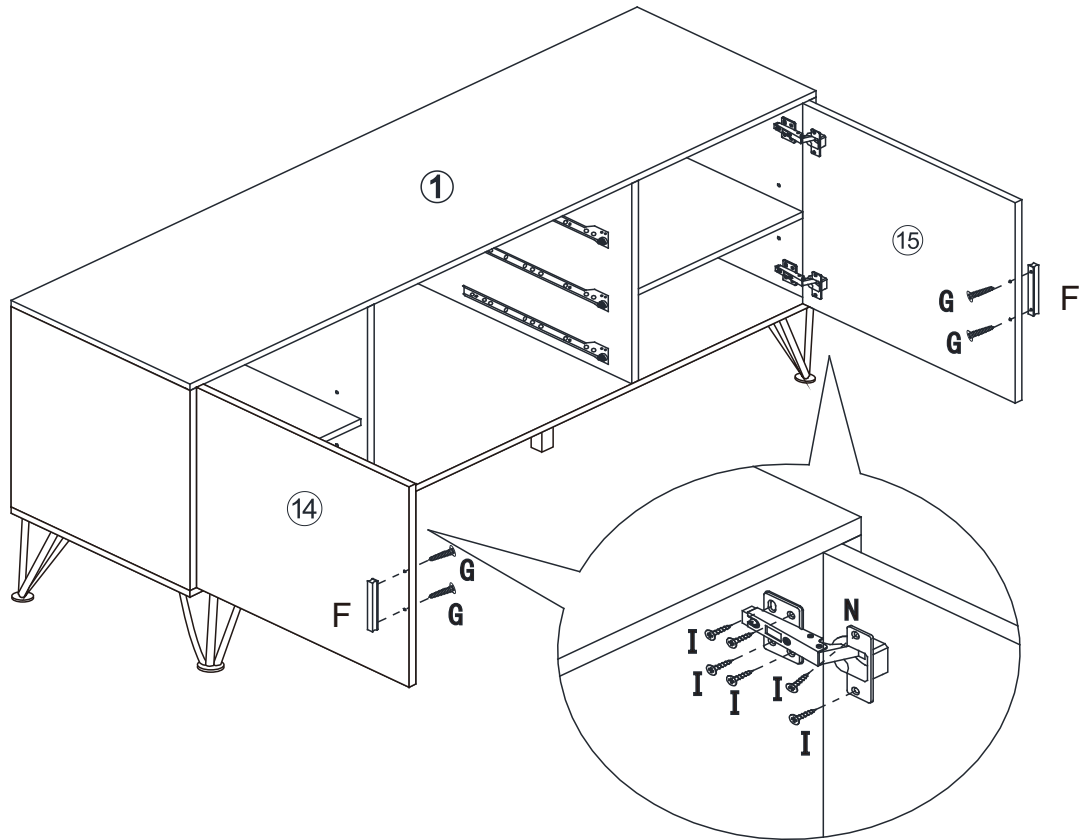
O	x3
 350mm DR	

O	x3
 350mm DL	

D	x12
 φ4x35mm	

J	x12
 φ3x12mm	

9



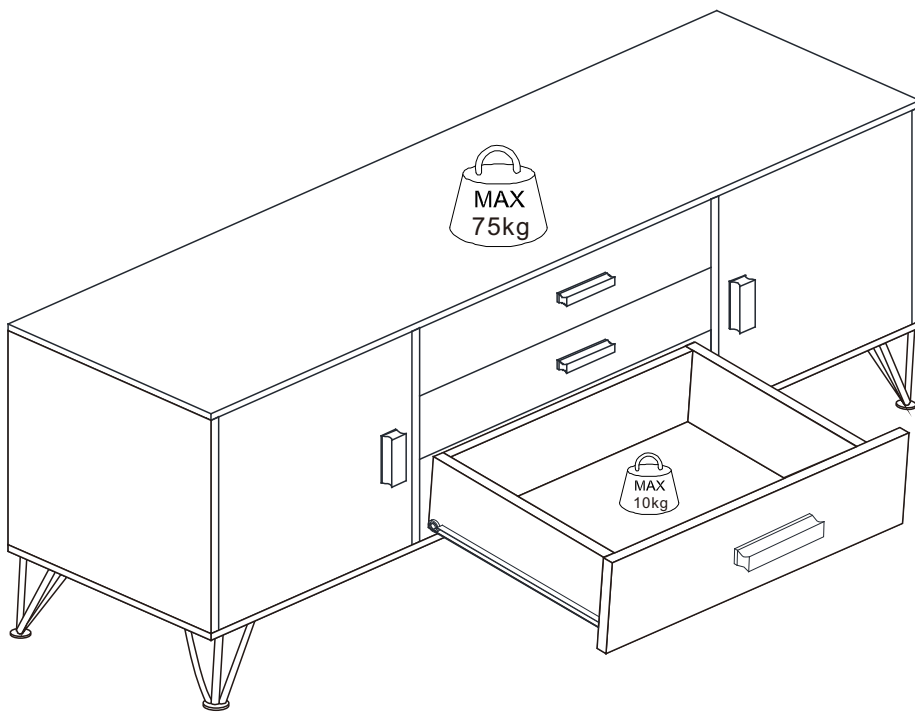
F	x2
125x13mm	

G	x4
Φ4x25mm	

N	x4

I	x24
Φ3.5x14mm	

10



1. Все дополнительные и запасные части должны быть предоставлены только производителем.
Toute partie additionnelle ou pièce de rechange doit seulement être obtenue du fabricant ou du distributeur.
Any additional or replacement parts shall only be obtained from the manufacturer or distributor.
Zubehör- oder Ersatzteile sollten Sie nur vom Hersteller oder Händler beziehen.

2. Уход и техническое обслуживание:

Регулярно удаляйте пыль сухой тканью.

При удалении сильных загрязнений с поверхности мебели используйте моющее средство для вашего материала, затем протрите влажной тканью.

Не используйте изделие, если какая-либо деталь повреждена, сломана или отсутствует.

Помните о риске воспламенения изделия от открытого огня и других источников сильного тепла, таких как электрические обогреватели, если они находятся в непосредственной близости от изделия.

Entretien et maintenance:

Dépeussier régulièrement avec un chiffon sec.

Nettoyer avec du liquide vaisselle et essuyer avec un chiffon humide.

Ne pas utiliser le produit si l'un des éléments semble endommagé, brisé ou manque.

Eviter de placer ce produit à proximité de feu ouvert et d'autres sources de forte chaleur telle qu'un radiateur.

Care and maintenance:

Remove dust regularly with a dry cloth.

Clean with dishwashing liquid and wipe with a damp cloth.

Do not use the product if any part appears damaged, broken or missing.

Be aware of the risk of open fire and other sources of strong heat, such as electric heaters, in the vicinity of the product.

Pflege und Wartung:

Entfernen Sie den Staub regelmäßig mit einem trockenen Tuch.

Reinigen Sie mit Spülmittel und wischen Sie mit einem feuchten Tuch.

Verwenden Sie das Produkt nicht, wenn Teile beschädigt, defekt sind oder fehlen.

Achten Sie auf die Gefahr von Feuer und anderen starken Wärmequellen in der Nähe des Produkts, wie elektrische Heizkörper.

Imported by - Importé par

CAFOM DISTRIBUTION

9 Rue Jacquart 93310 Le Pré-Saint-Gervais

Made in China/ Fabriqué en Chine



VS-Oct-2016