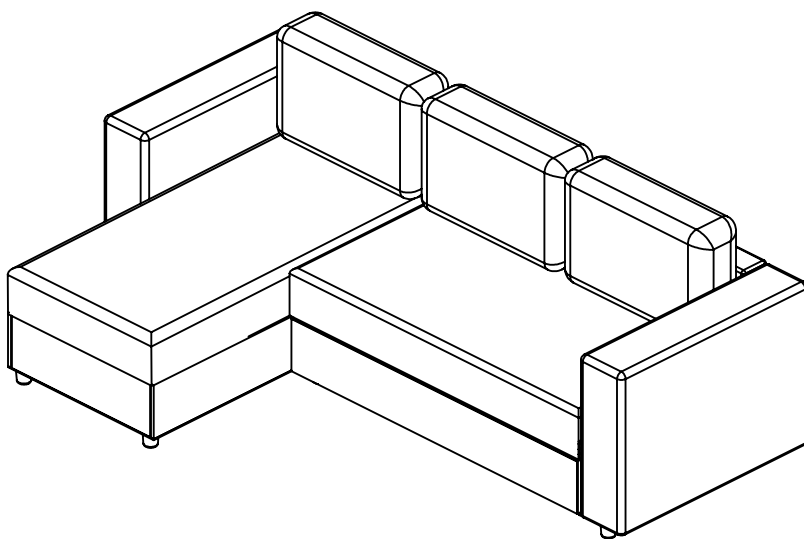
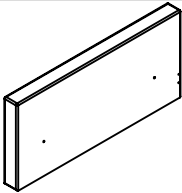
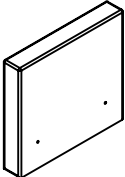
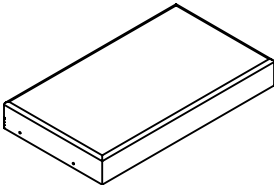
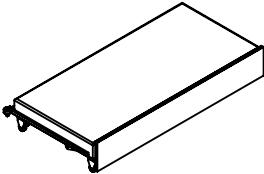
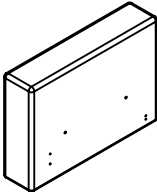
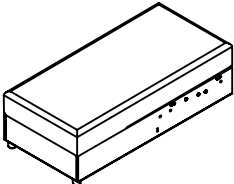
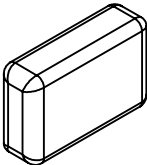


Инструкция по сборке углового дивана "Торонто"


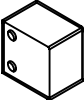

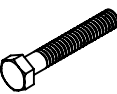
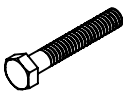
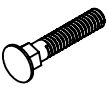



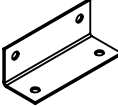
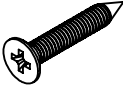


*Изображение является схематическим
и не отражает внешний вид изделия.*

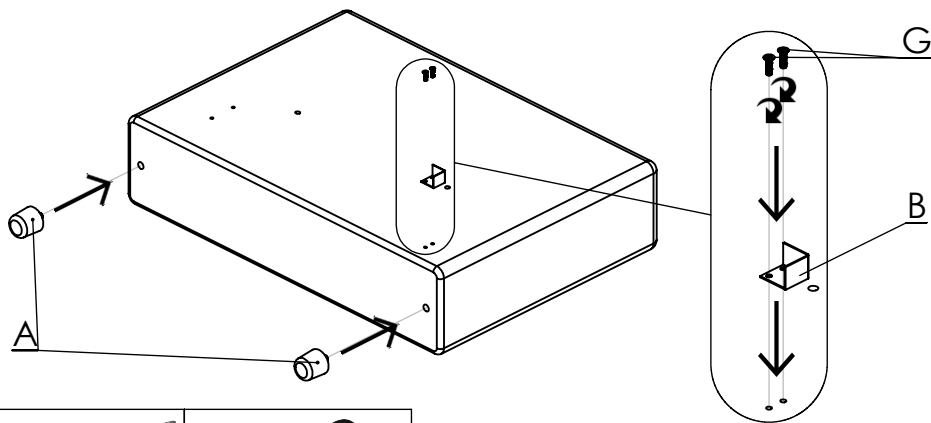
Элементы, участвующие в сборке дивана

1.		Спинка большая
2.		Спинка малая
3.		Сиденье
4.		Сиденье выкатное
5.		Подлокотник - 2 шт.
6.		Оттоманка
7.		Подушка - 3 шт.

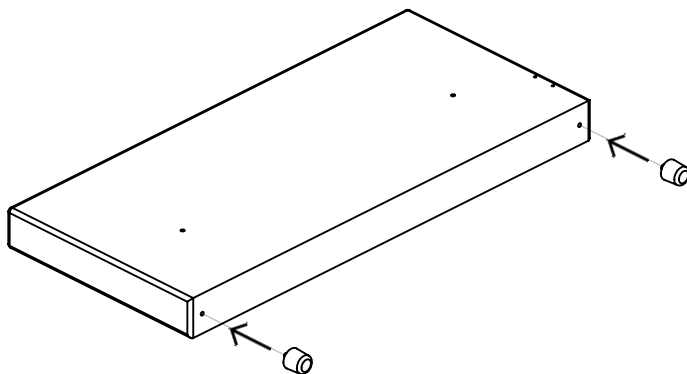
Комплектующие, участвующие в сборке дивана

	A	Опора	10
	B	Уголок стопорный	2
	C	Уголок Z-образный	2
	D	Болт М8х60 мм	4
	E	Болт М8х50 мм	4
	F	Болт мебельный М8х45 мм	2
	G	Винт потайной М6х20 мм	10
	H	Гайка М8	2
	I	Шайба 8	10
	J	Уголок 109	1
	K	Саморез 3,5х41	2

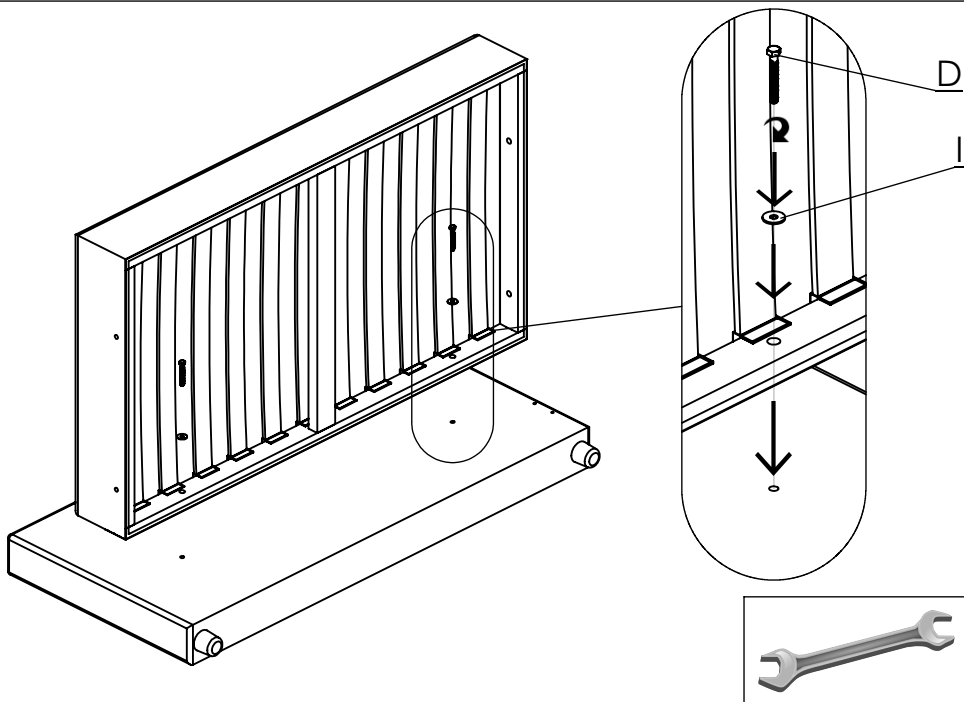
1. Расположить левый подлокотник как показано на рисунке. Установить опоры А (2 шт.) в отверстия. С внутренней стороны подлокотника закрепить в посадочных отверстиях с резьбой стопорный уголок В с помощью винтов G М6х20 (2 шт.).



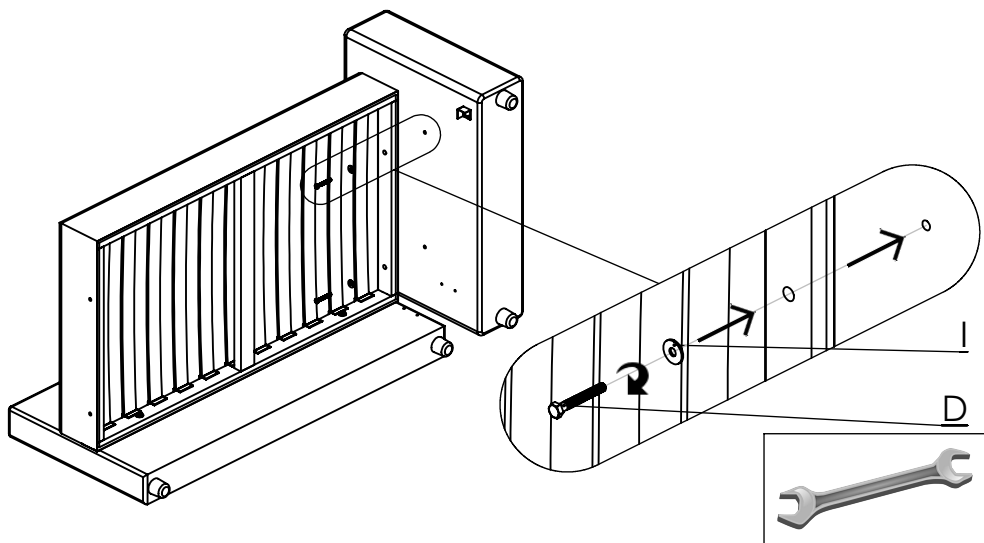
2. Расположить спинку как показано на рисунке. Установить опоры А (2 шт.) в отверстия нижней части спинки.



3. Сиденье дивана закрепить в посадочных отверстиях с резьбой к длинной спинке с помощью болтов D М8х60 мм (2 шт.) с шайбой I (2 шт.).

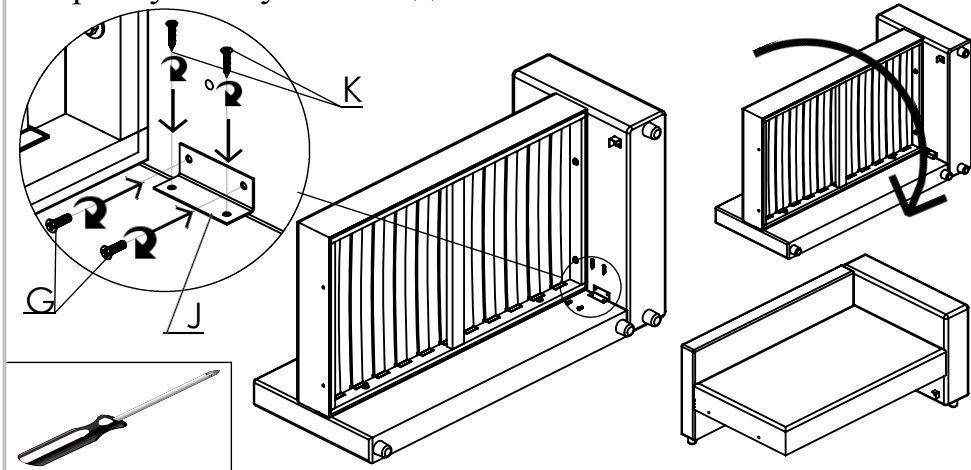


4. Правый подлокотник закрепить к сиденью с помощью болтов D М8х60 мм (2 шт.) с шайбами I (2 шт.).



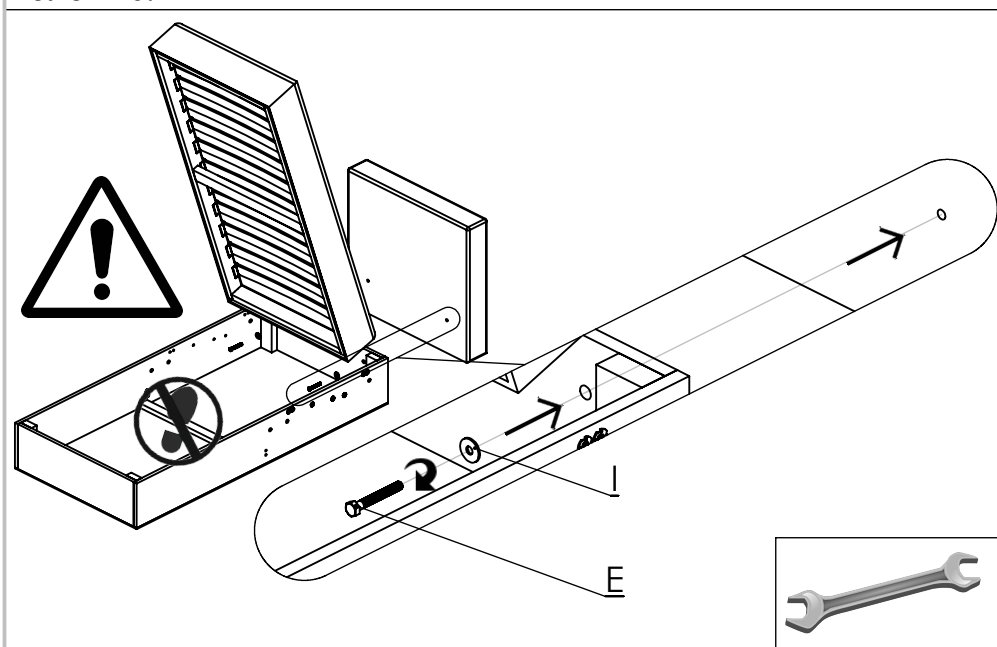
5. Правый подлокотник закрепить к спинке с помощью уголка J. Уголок J крепится к левому подлокотнику винтами G М6х20 (2 шт.) и саморезами К 4х25 (2 шт.) к спинке дивана.

Собранную левую часть дивана поставить на ножки.

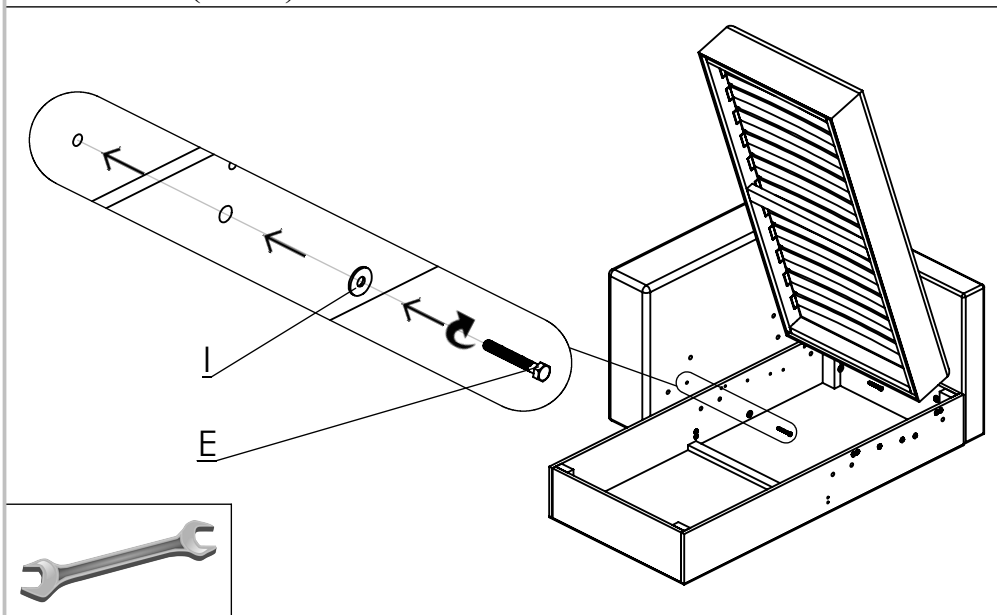


6. Закрепить малую спинку к коробу для белья в посадочных отверстиях с резьбой болтами E М8х50 мм (2 шт.) с шайбами I (2 шт.).

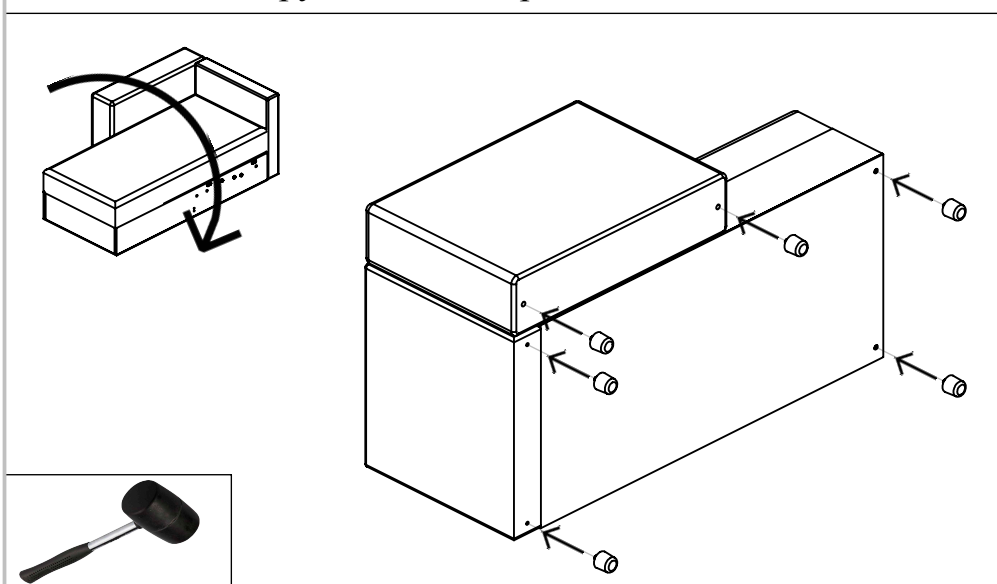
Не наступайте на дно короба, это может привести к его поломке.



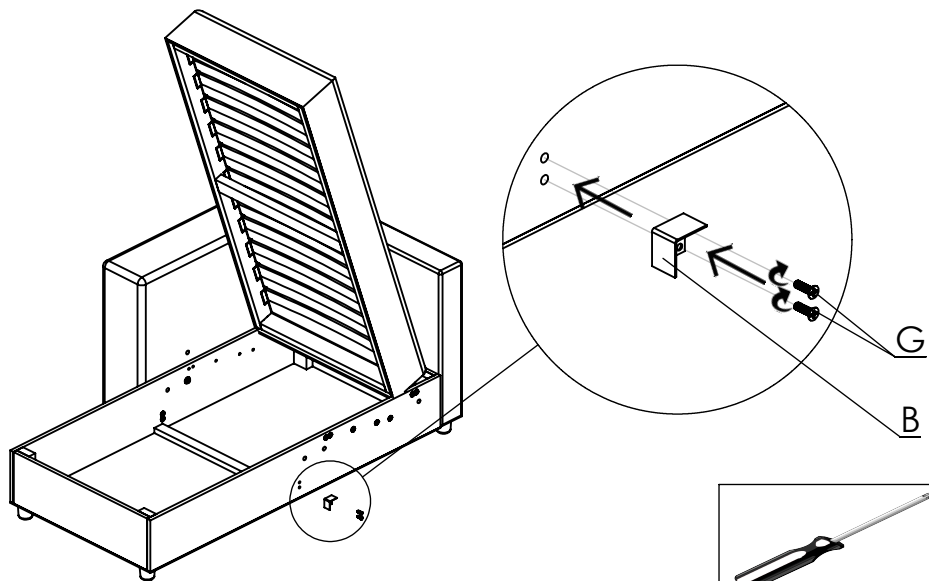
7. Закрепить левый подлокотник к коробу для белья в посадочных отверстиях с резьбой болтами E M8x50 мм (2шт.) с шайбами I (2 шт.).



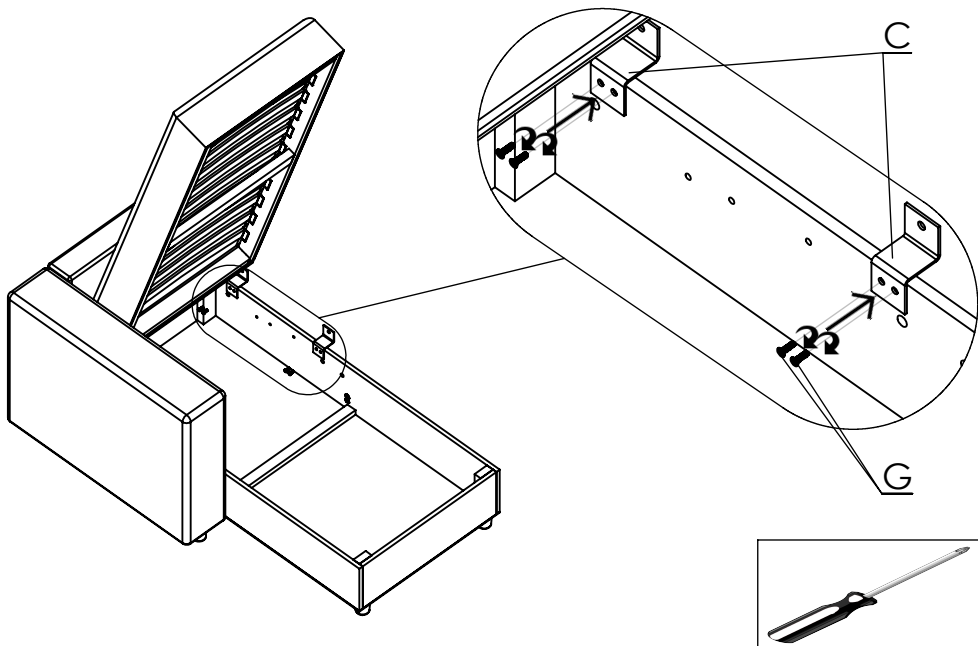
8. Опустить сиденье оттоманки. Расположить конструкцию как показано на рисунке. Установить опоры А (6 шт.) в отверстия нижних частей спинки, подлокотника и короба. Поставить конструкцию на опоры.



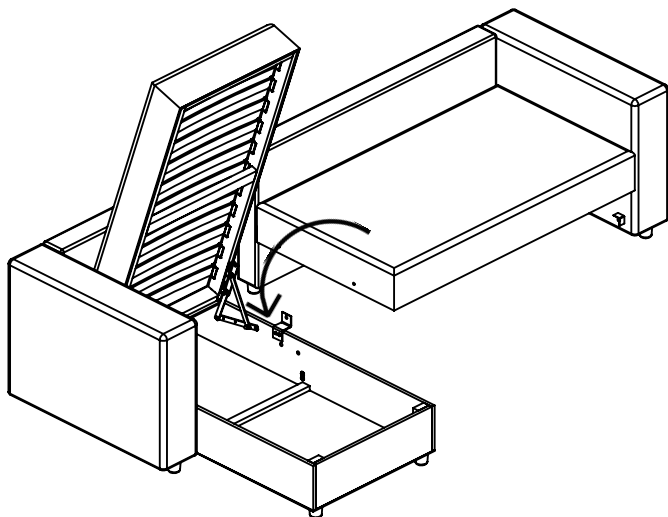
9. Закрепить в посадочных отверстиях с резьбой стопорный уголок В с помощью винтов G М6х20 мм (2 шт.).



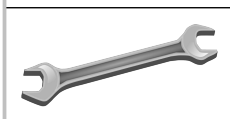
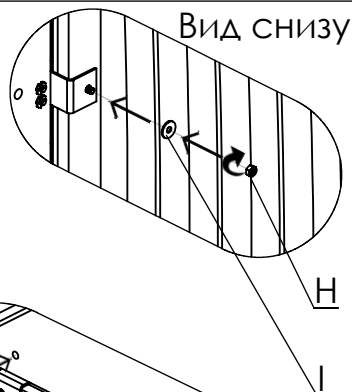
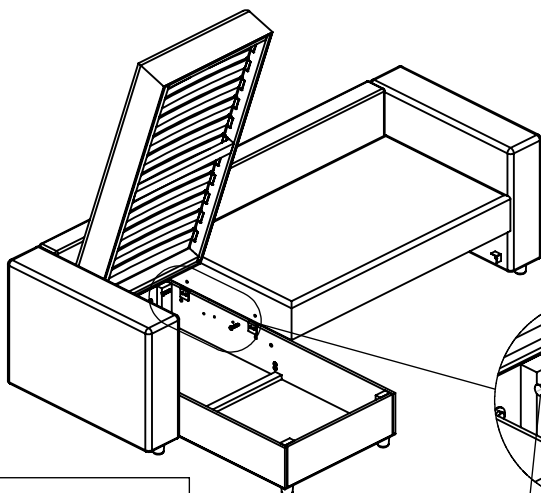
10. Закрепить в посадочных отверстиях с резьбой два z-образных уголка С винтами G М6х20 мм (по 2 шт. на уголок) как показано на рисунке.



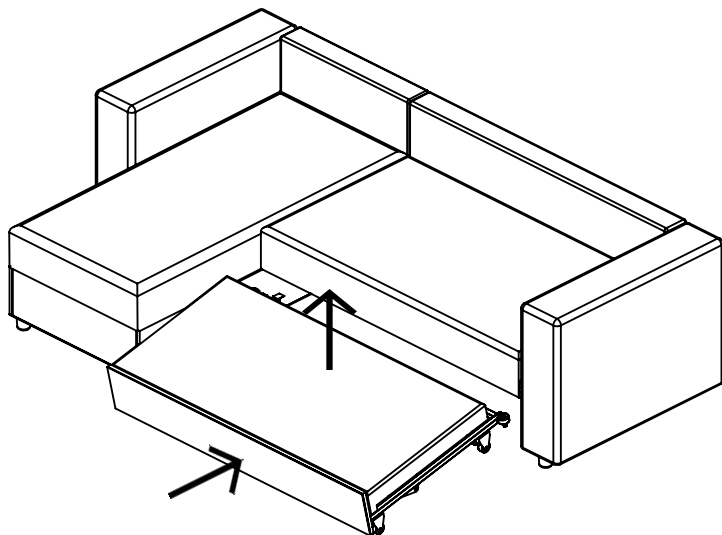
11. Сиденье дивана соединить с оттоманкой с помощью z-образных уголков С.



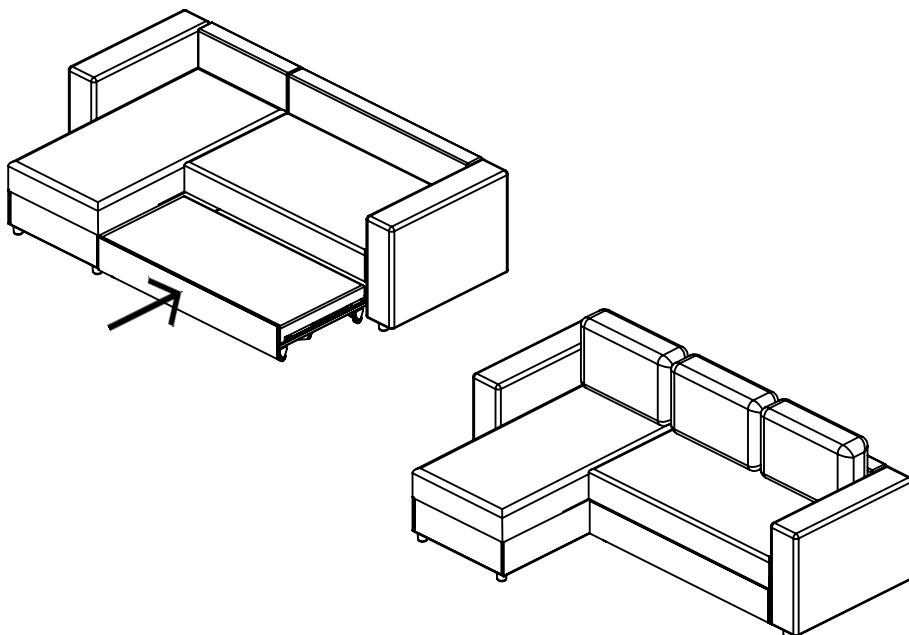
12. Закрепить обе части дивана с помощью мебельных болтов F M8x45 мм с полукруглой головкой (2 шт.). Болты F вставить в отверстия со стороны оттоманки. С обратной стороны зафиксировать болты F гайкой H с шайбой I.



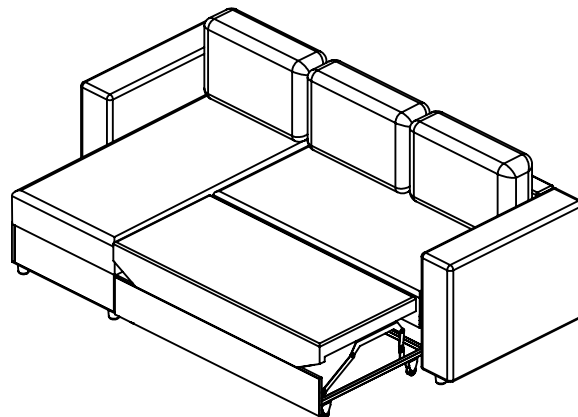
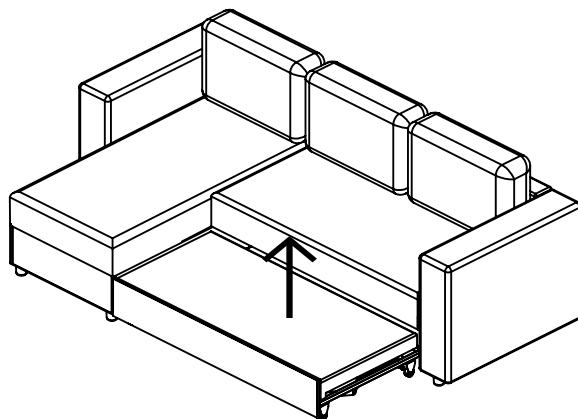
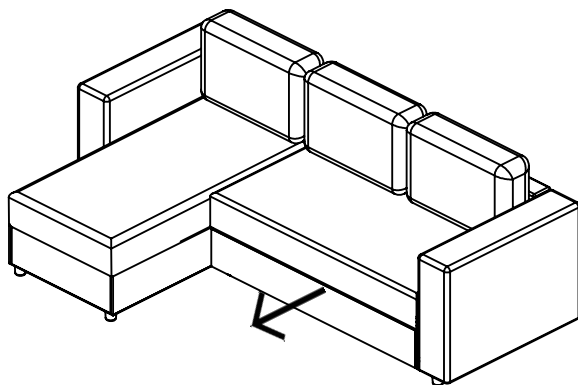
13. Установить выкатную часть дивана. Сначала задвинуть выкатную часть до стопорных уголков. Затем приподнять переднюю часть верх и завести боковые роликовые колеса за стопорные уголки.



14. Задвинуть выкатную часть.



Способ трансформации



ИНСТРУКЦИЯ ПО ИСПОЛЬЗОВАНИЮ МЕХАНИЗМА ТРАНСФОРМАЦИИ

- Во избежание травмирования рук следите, чтобы во время складывания механизма пальцы не находились между шарнирно-складывающимися деталями.
- Появление скрипа в процессе эксплуатации механизма не является дефектом (легко устраняется путем смазывания трущихся частей машинным маслом).
- Во избежание деформации узлов механизма избегайте резких рывков и перекосов.
- При ослаблении крепежной фурнитуры в процессе эксплуатации дивана необходимо периодически подтягивать крепежные соединения.
- Для повышения комфортности спальное место рекомендуется покрывать дополнительным на матрацником.

ВНИМАНИЕ!

При транспортировке и хранении диван должен быть надежно защищен от намокания, грязи, сильных толчков, ударов тяжелыми предметами, также недопустимо падение с любой высоты.

ПРАВИЛА ЭКСПЛУАТАЦИИ

- Диван должен храниться при температуре не ниже +2°C.
- При транспортировке дивана при отрицательной температуре необходимо до начала эксплуатации выдержать его в теплом помещении без механического воздействия не менее суток.
- Диван рекомендуется эксплуатировать в помещении с температурой воздуха не ниже +10°C и относительной влажностью воздуха 60-70%.
- Не располагайте диван под прямыми солнечными лучами.
- Не располагайте диван близко к отопительным приборам.
- Не допускайте прямой контакт с водой.
- Перемещение изделия следует производить, слегка приподняв его над полом.
- При раскладывании трансформируемых элементов избегайте резких рывков и перекосов.
- Диван предназначен для отдыха - сидения и лежания. Не рекомендуется вставать ногами на диван, сидеть на боковинах, использовать спальное место для прыжков и прочих физических упражнений.
- Соблюдайте правила ухода за мебелью, указанные в данном паспорте.

ПРИМЕЧАНИЕ

- Остаточные деформации мягких элементов в пределах 10% не являются дефектом (ГОСТ 19917-2014 п. 5.2.16).
- Морщины на облицовочном материале мягких элементов, возникающие после снятия нагрузок и исчезающие после легкого разглаживания рукой, не учитываются (ГОСТ 19917-2014 п. 5.2.7).
- Складки, сборки, утяжки на облицовочном материале, обусловленные художественным решением, не являются дефектом (ГОСТ 19917-2014 п. 5.2.7).
- Разнооттеночность облицовочных материалов, находящаяся в пределах 3-х баллов 9-ти балльной системы серых эталонов, не являются дефектом.

УСЛОВИЯ ГАРАНТИИ

Бесплатный гарантийный ремонт распространяется на дефекты мебели, возникшие по вине предприятия-производителя.

Бесплатный гарантийный ремонт не производится:

- В случае нарушения правил эксплуатации дивана и ухода за ним, указанных в паспорте.
- Если изделие имеет следы постороннего вмешательства или ремонта без акта экспертизы.
- При обнаружении несанкционированных изменений в конструкции изделия.
- Преднамеренное повреждение, повреждения в результате стихийных бедствий, неправильная эксплуатация, повреждения домашними животными, повреждение повышенной температурой (например, утюгом или огнем), повреждения, вызванные попаданием внутрь дивана посторонних веществ, жидкостей, а также насекомых.

ПОРЯДОК ПРЕДЪЯВЛЕНИЯ ПРЕТЕНЗИЙ

Бесплатное и платное сервисное обслуживание осуществляется по заявлению покупателя, поданному по месту приобретения мебели. Во избежание недоразумений покупатель должен внимательно изучить паспорт, ознакомиться с особенностями конструкции изделия, проверить внешний вид изделия, исправность механизма трансформации дивана.

ГАРАНТИЙНОЕ ОБЯЗАТЕЛЬСТВО

Бесплатное обслуживание (ремонт мебели) предоставляется в течение гарантийного срока эксплуатации при соблюдении условий транспортирования, эксплуатации и рекомендаций по уходу за мебелью. Гарантийный срок эксплуатации 18 месяцев со дня продажи. Срок службы изделия составляет 2 года. Платное обслуживание производится в течение срока службы изделия. Основанием для гарантийного обслуживания является товарный чек и паспорт на изделие.

Примечание: предприятие-изготовитель оставляет за собой право изменять элементы конструкции, фурнитуру и метизы, не ухудшая качество изделия.

ПРАВИЛА УХОДА ЗА ДИВАНОМ

Уход за мебельными тканями.

- Внимание: нет ни одной ткани или съемного покрытия, которые можно было бы стирать.
- При удалении загрязнений с помощью щетки следует учитывать, что использование щетки с жесткими волокнами нежелательно, т. к. она может выдирать ворс ткани.
- Для вакуумной чистки (пылесосом) изделия используйте специальные насадки. Не стоит применять пылесос слишком часто – снижается устойчивость ворса.
- При применении состава для удаления пятен предварительно опробуйте действие чистящего средства на образце ткани или на невидимом участке изделия. Чтобы избежать распространения разводов, составы для удаления пятен нужно использовать в малых количествах и наносить их в направлении от границ пятна к центру. Никогда не используйте различные пятновыводящие средства одновременно.
- Для удаления застарелых пятен следует использовать средства (шампуни) для чистки мягкой мебели в соответствии с инструкциями по применению. Жировые и чернильные пятна следует также удалять специализированными мебельными шампунями.

Уход за кожзамом.

- Загрязненную поверхность обработайте мягкой тканью, увлажненной раствором нейтрального моющего средства. Затем протрите тканью, смоченной в чистой воде.

Способ устранения запаха:

От новой мебели может исходить естественный запах материалов, из которых она изготовлена. Запах может сохраняться в течении трёх недель с момента сборки. Для снижения интенсивности запаха рекомендуется:

- для мягкой мебели – пропылесосить изделие и проветрить помещение. Данные действия необходимо повторять 3-4 раза в день.