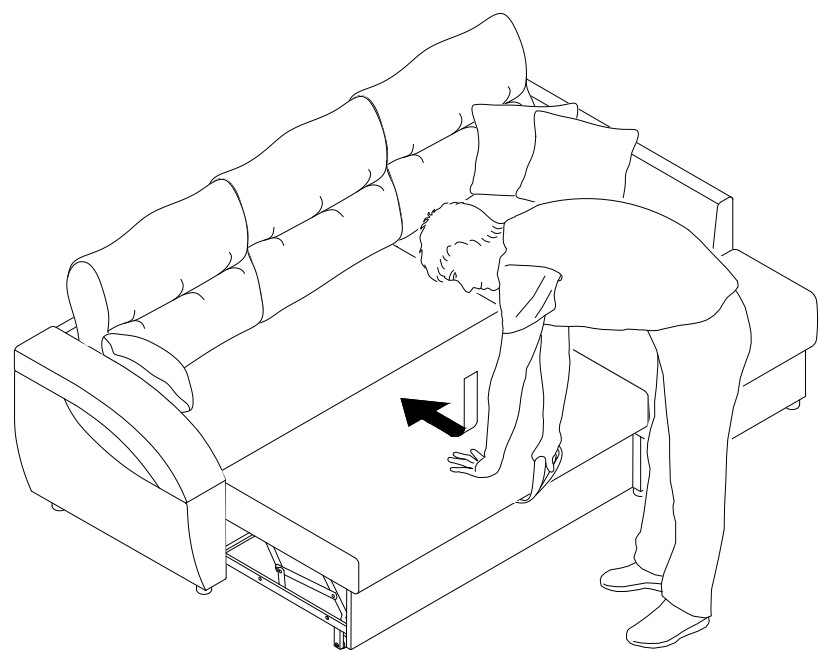
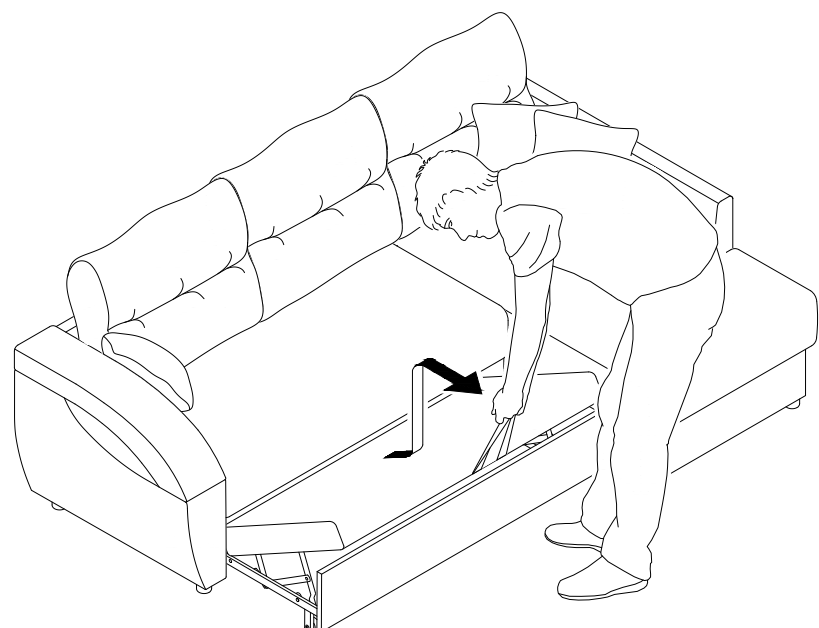
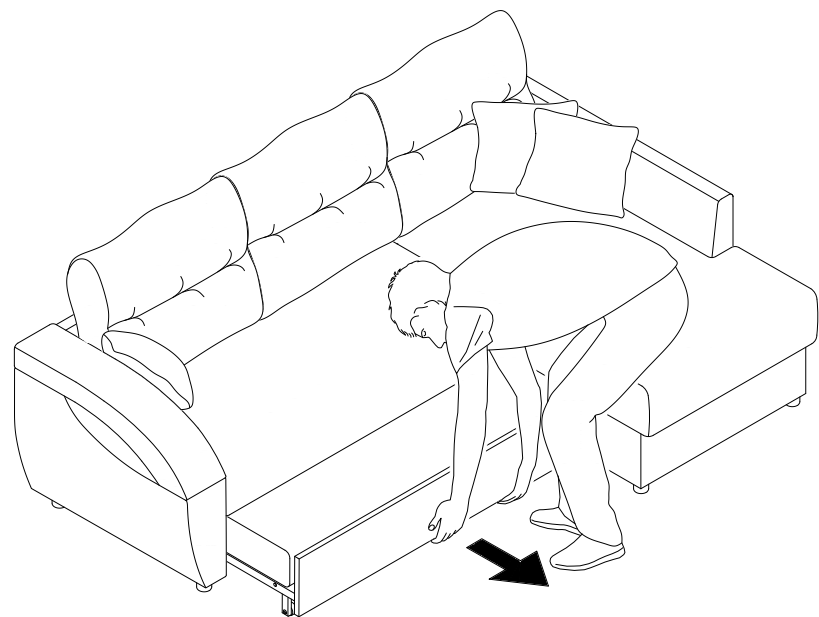
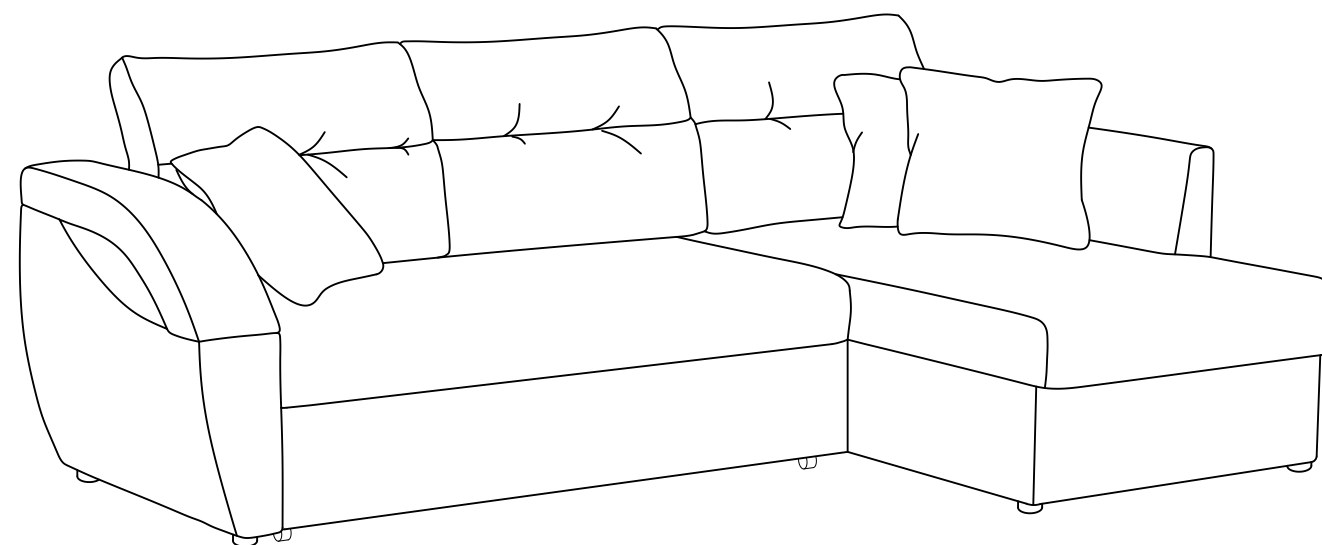


П8У1  
05.12.2018



## Инструкция по сборке



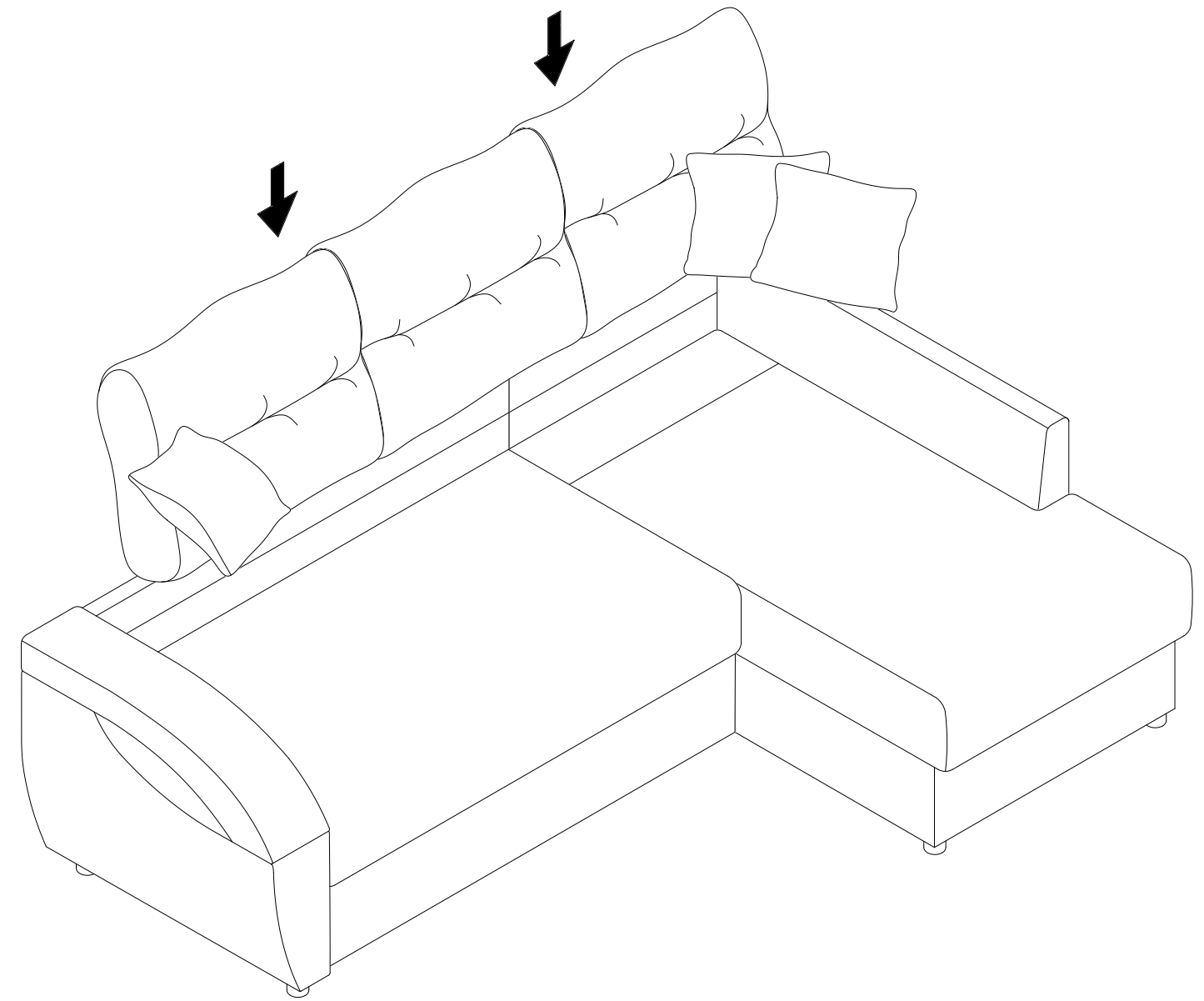
### Берлин

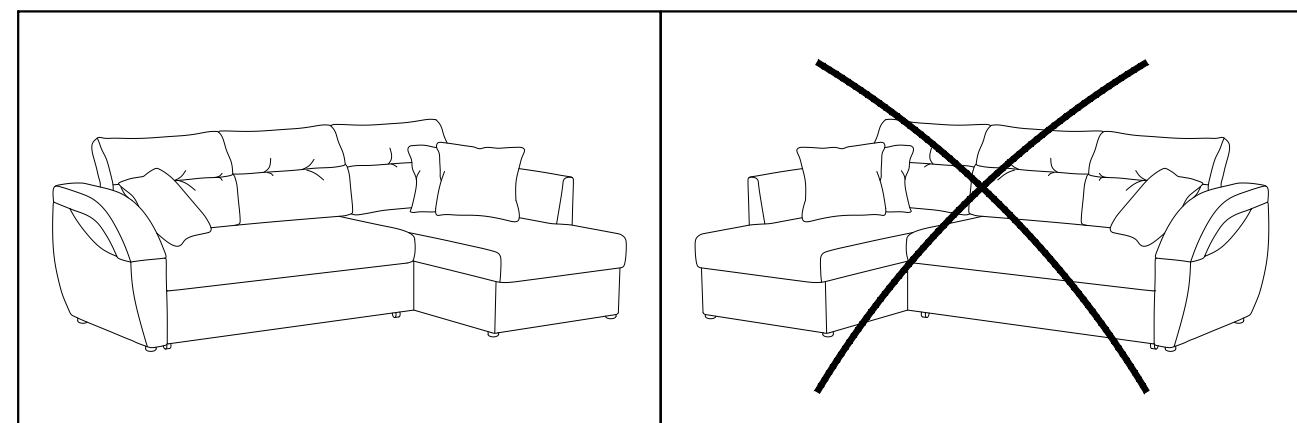
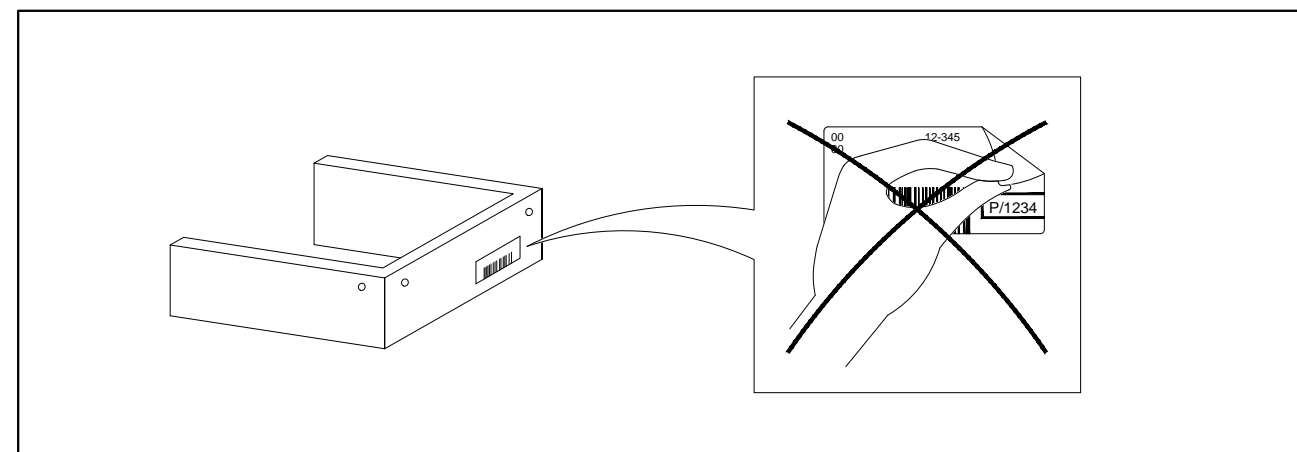
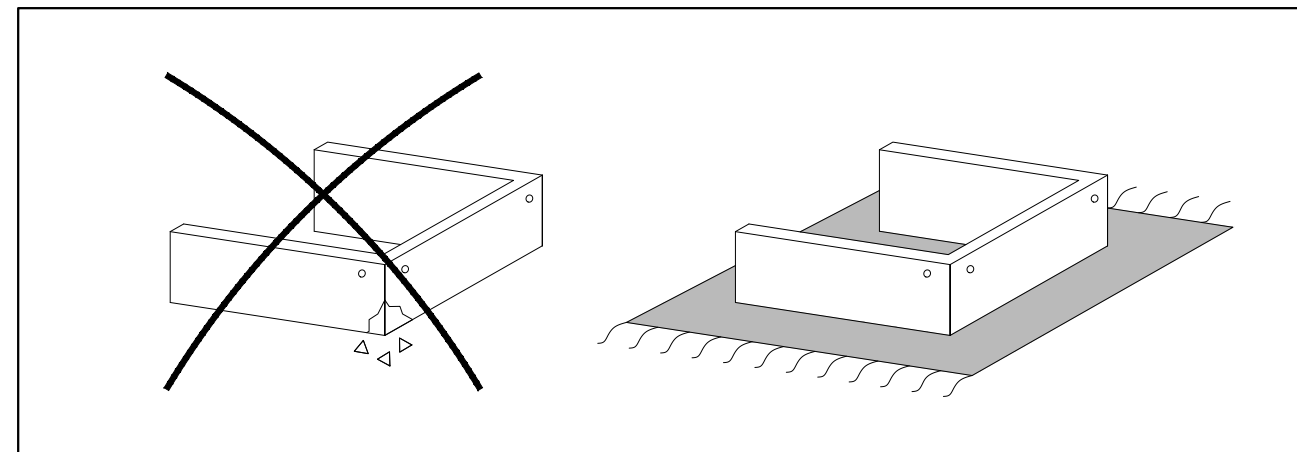
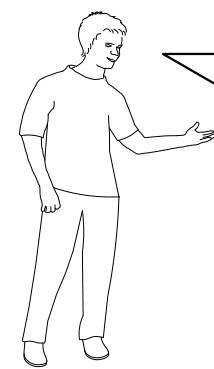
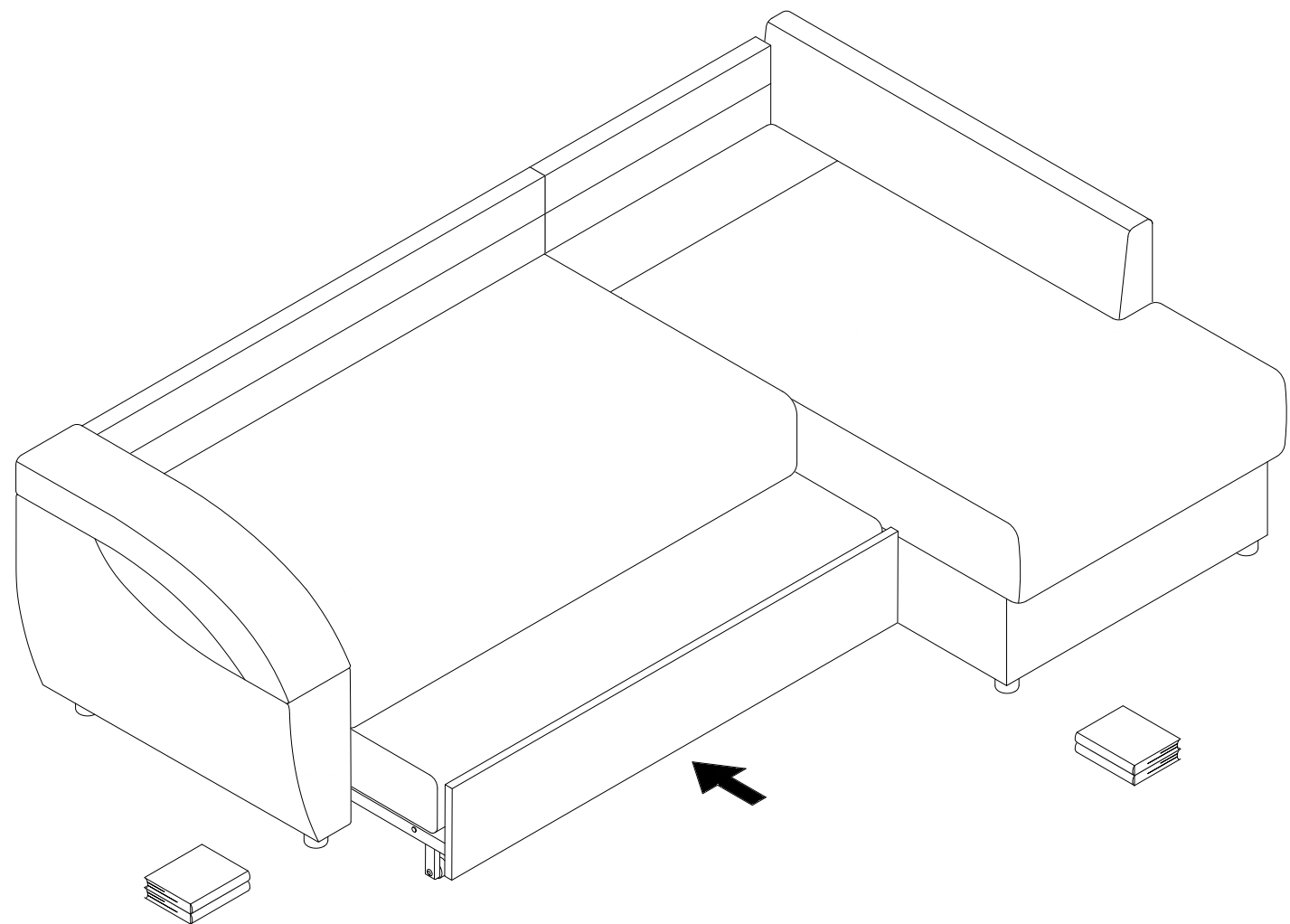
Диван-кровать "Дельфин" с секцией канапе

Дизайн 101

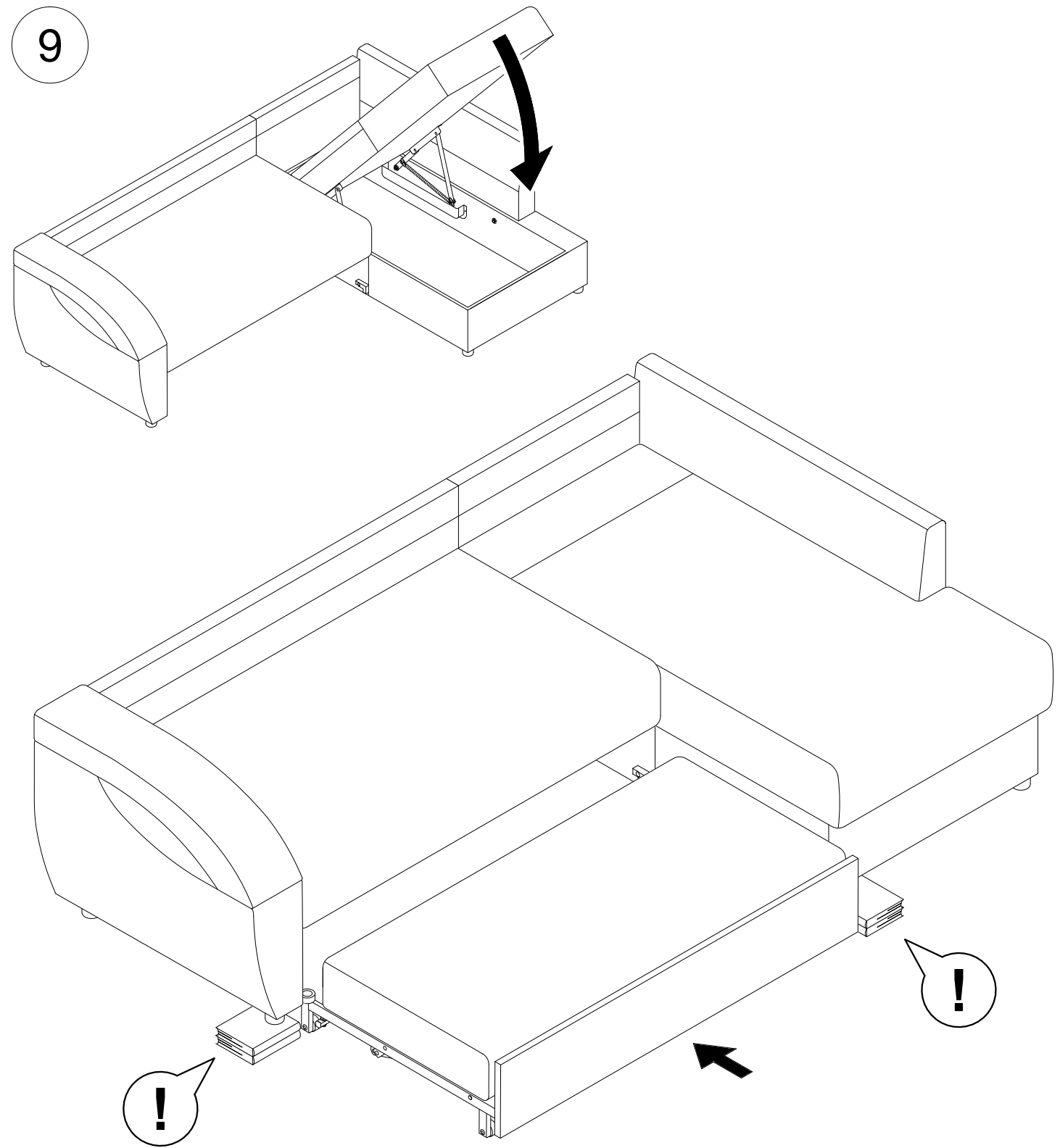
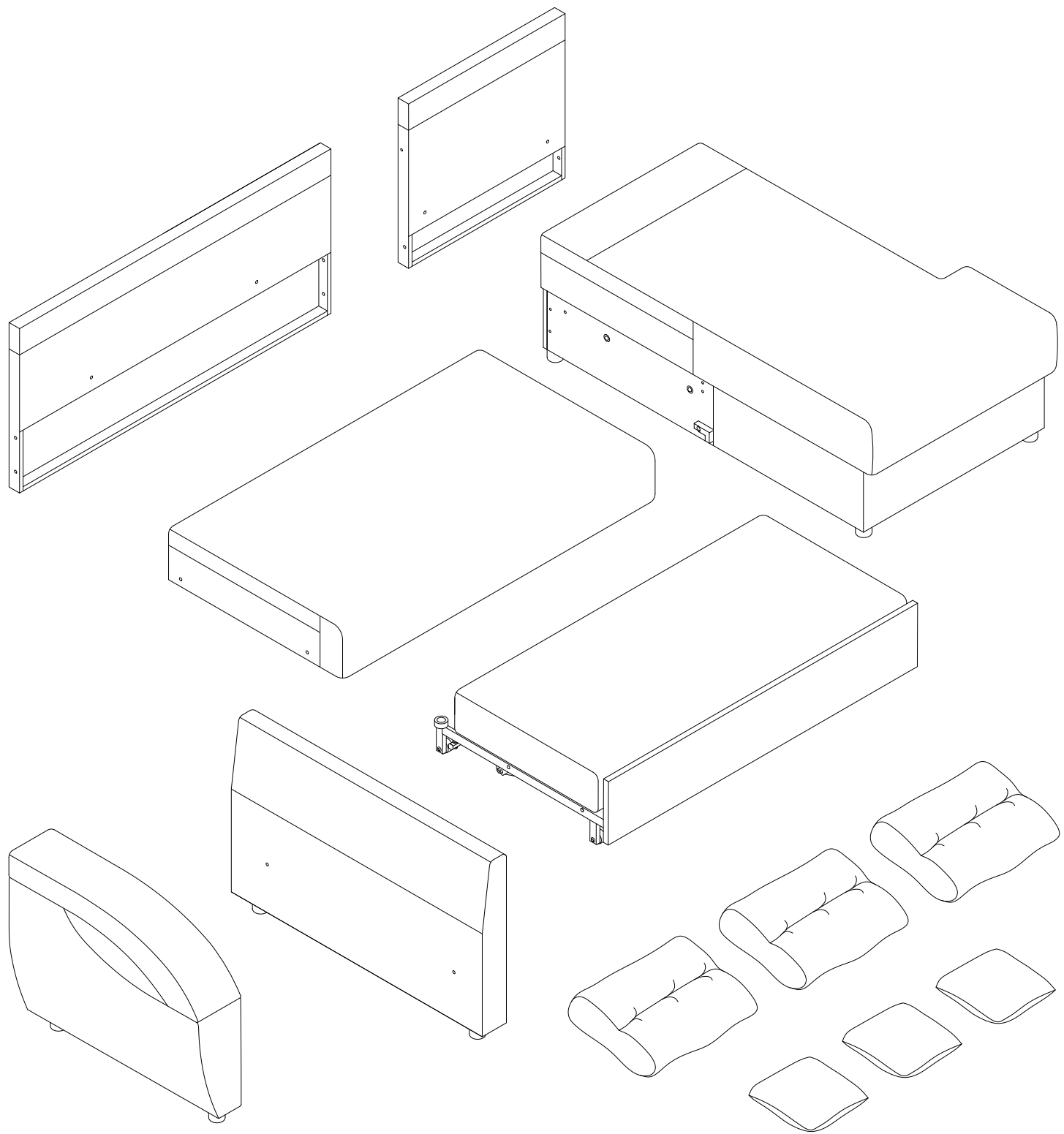
Д27П(Л)Ям н

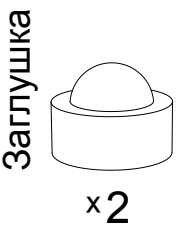
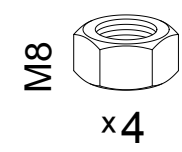
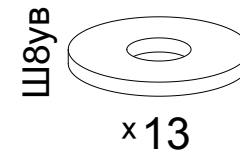
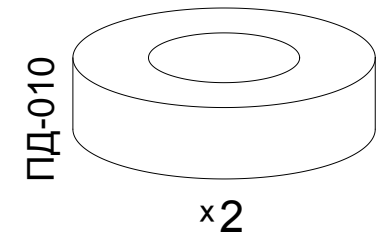
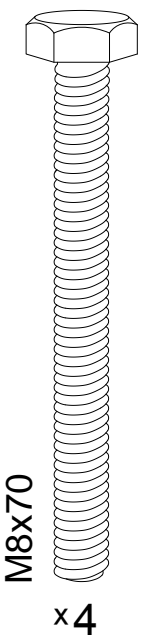
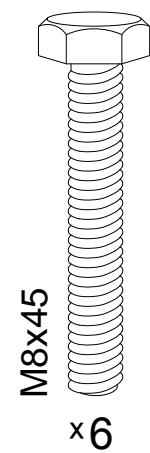
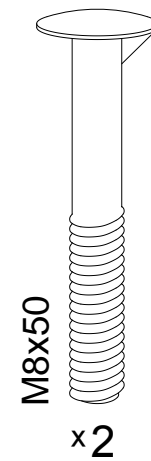
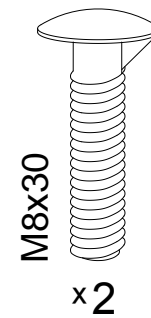
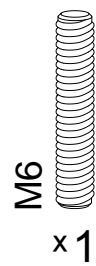
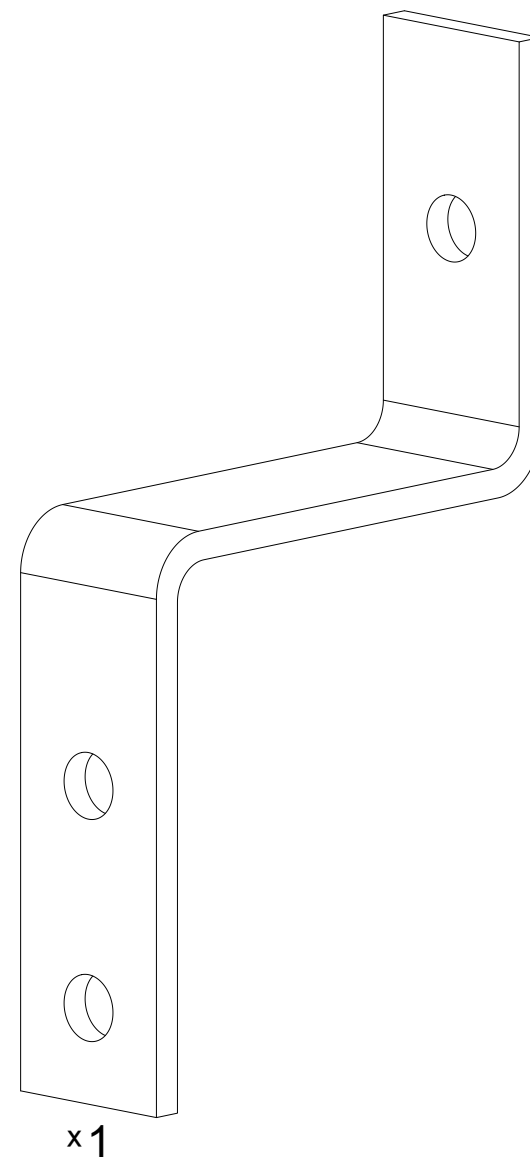
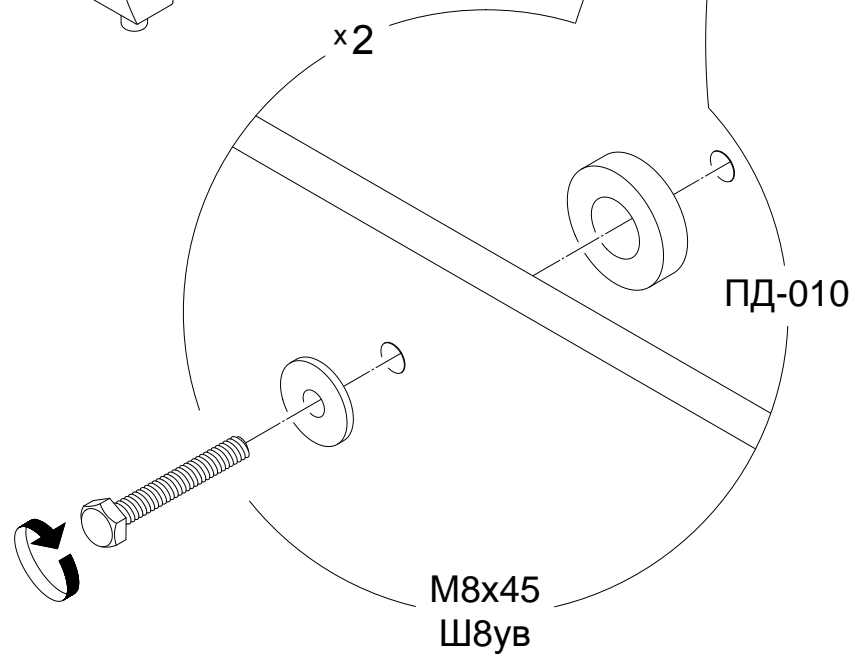
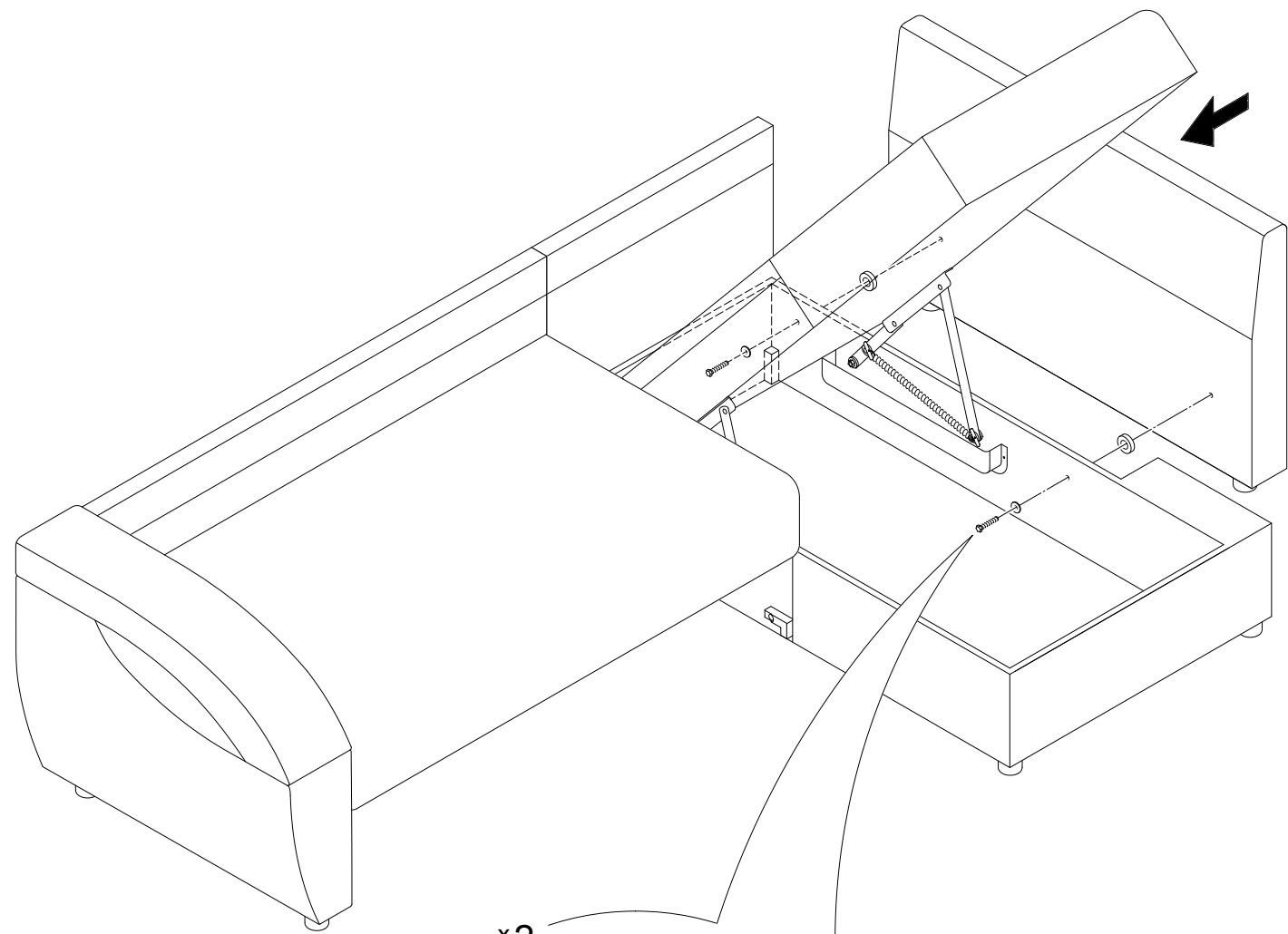
11





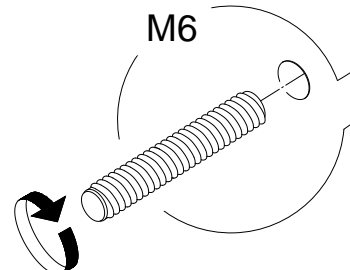
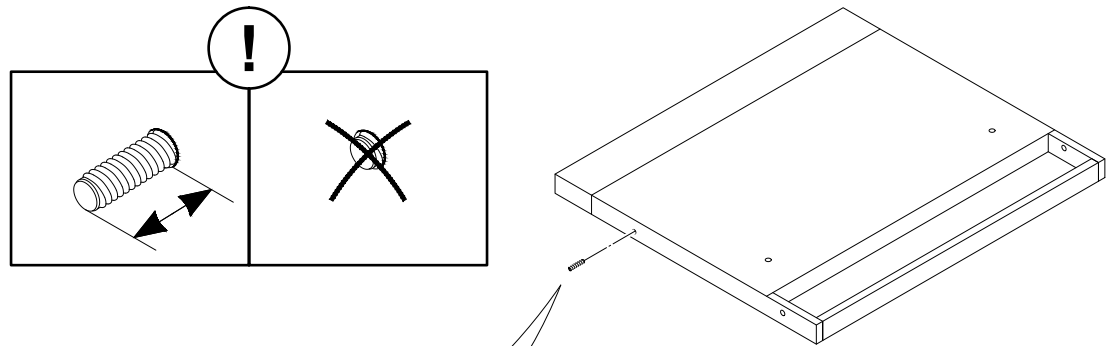
У угловых диванов невозможно изменить правостороннее исполнение на левостороннее и наоборот. При левостороннем исполнении порядок сборки не изменяется.



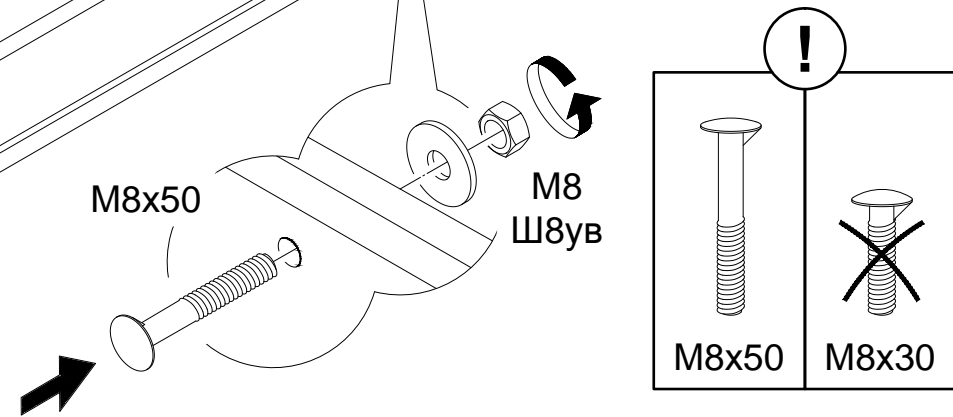
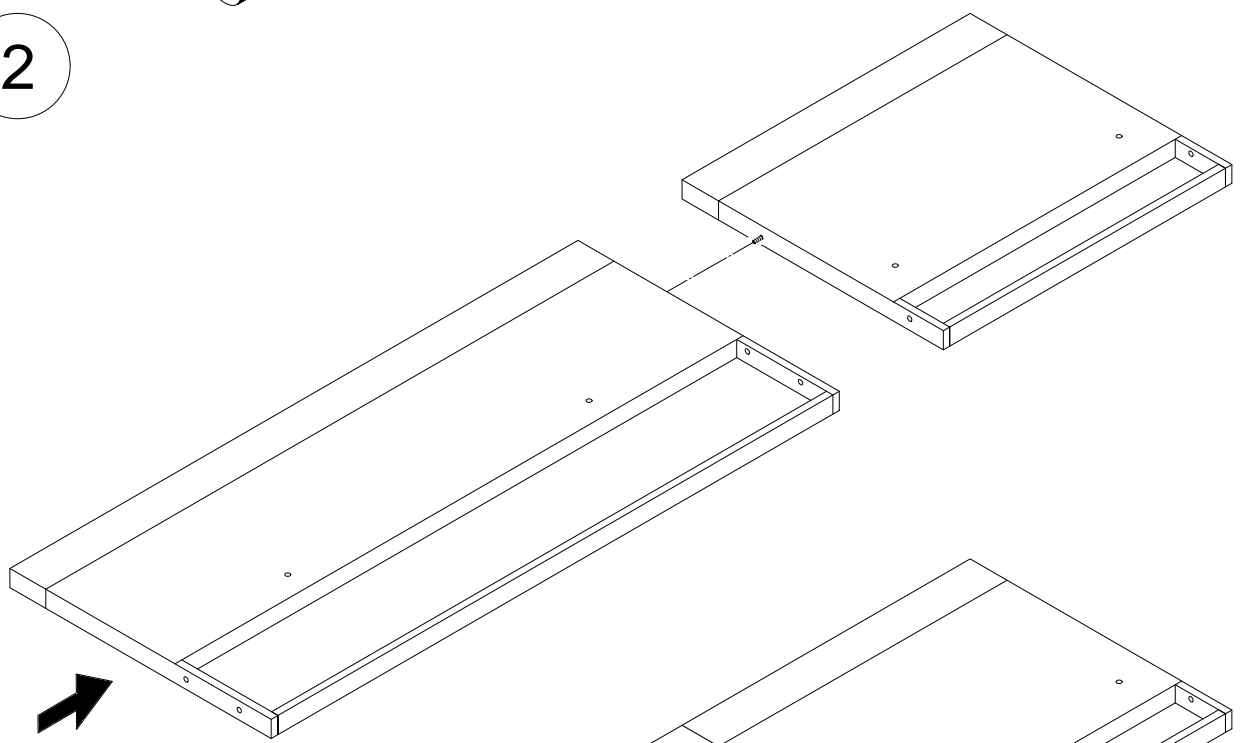


M 1:1

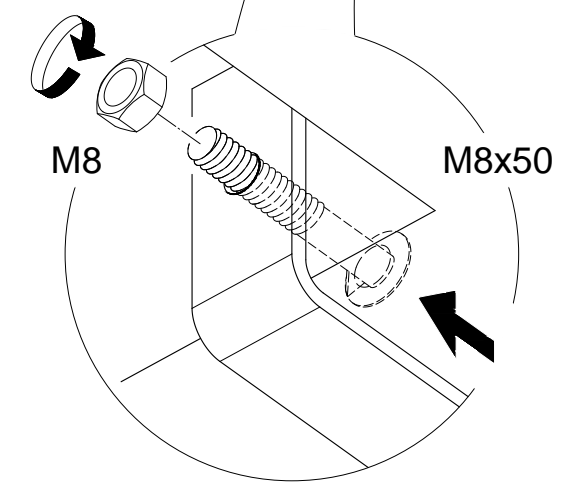
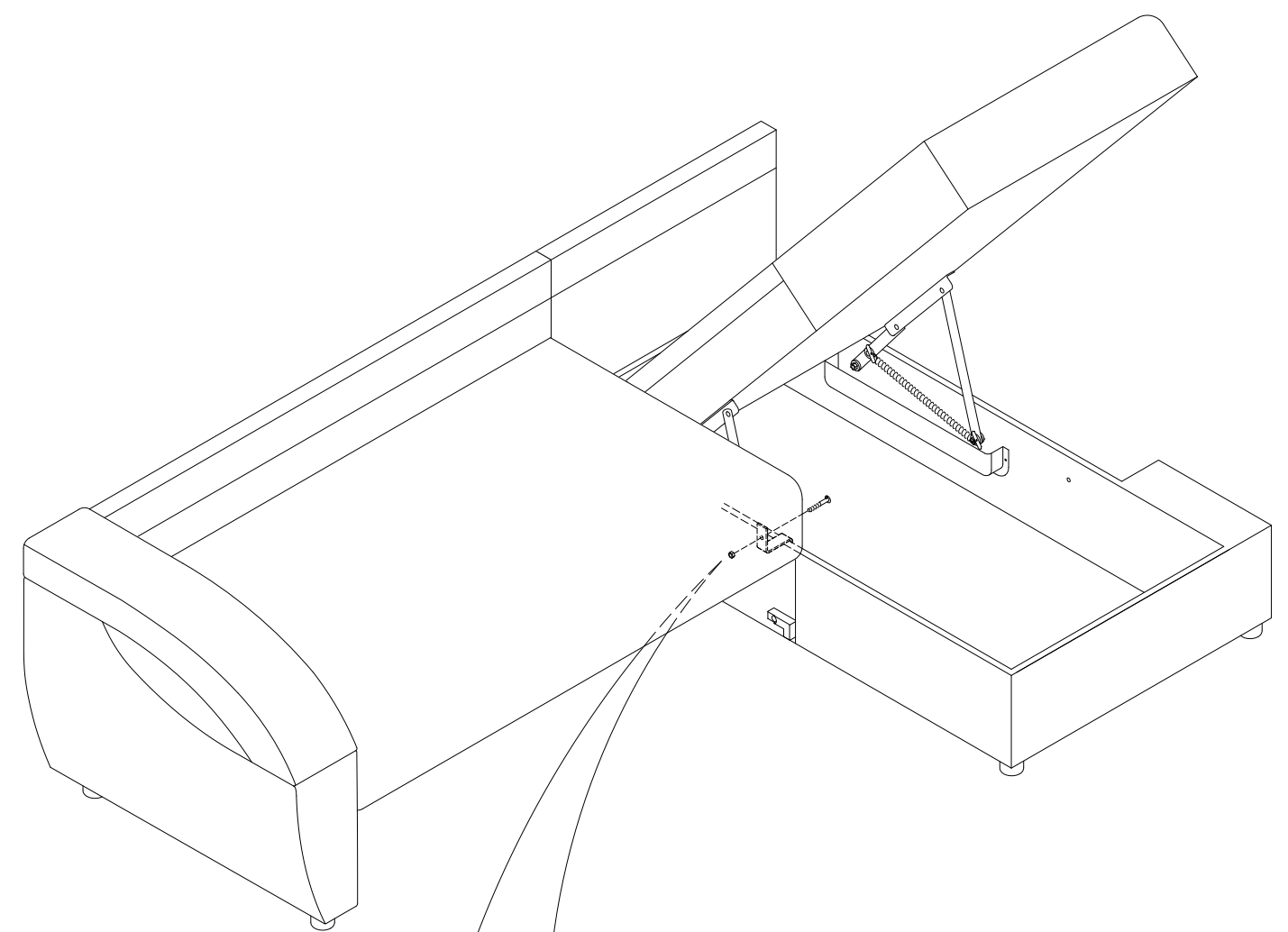
1



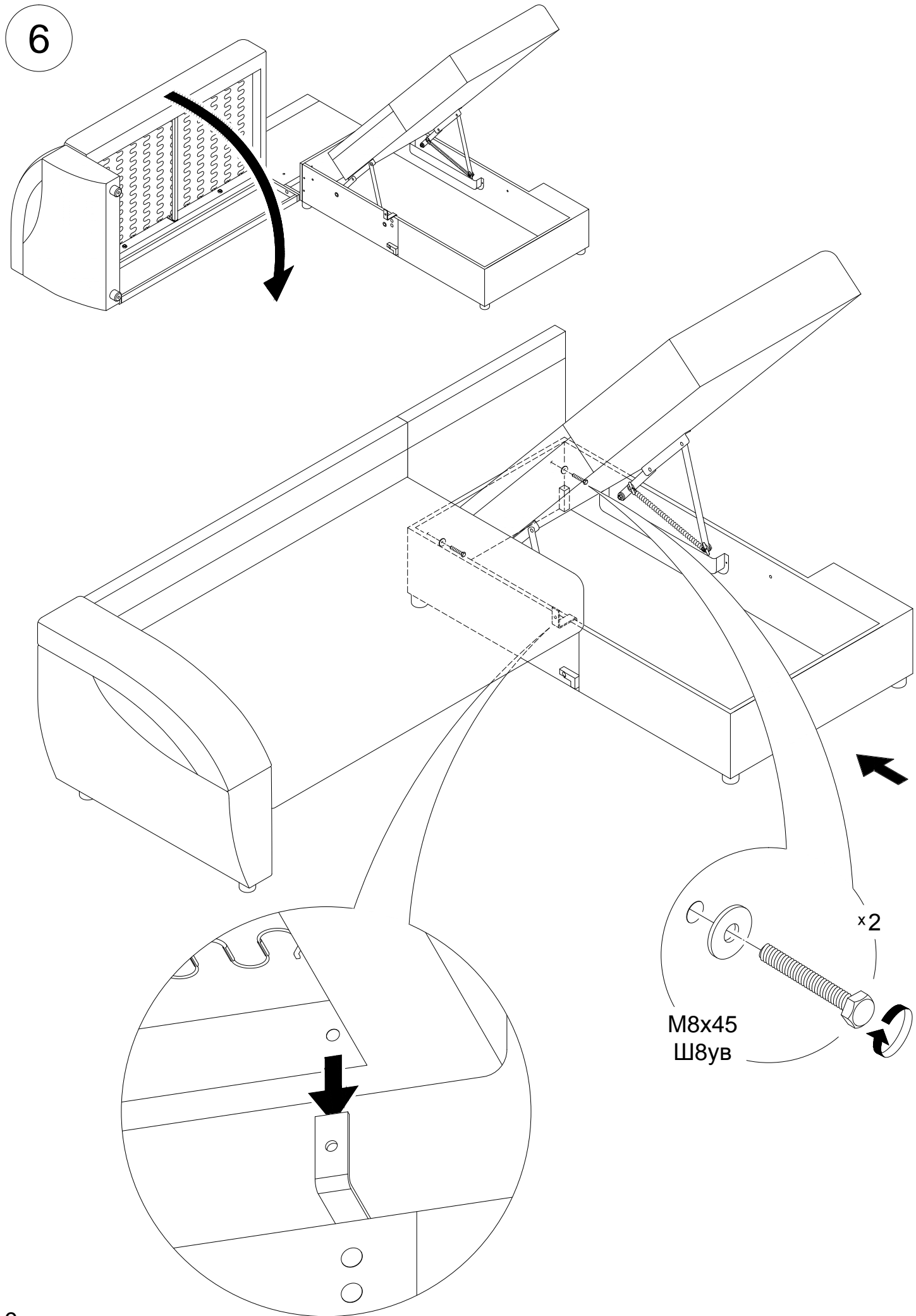
2



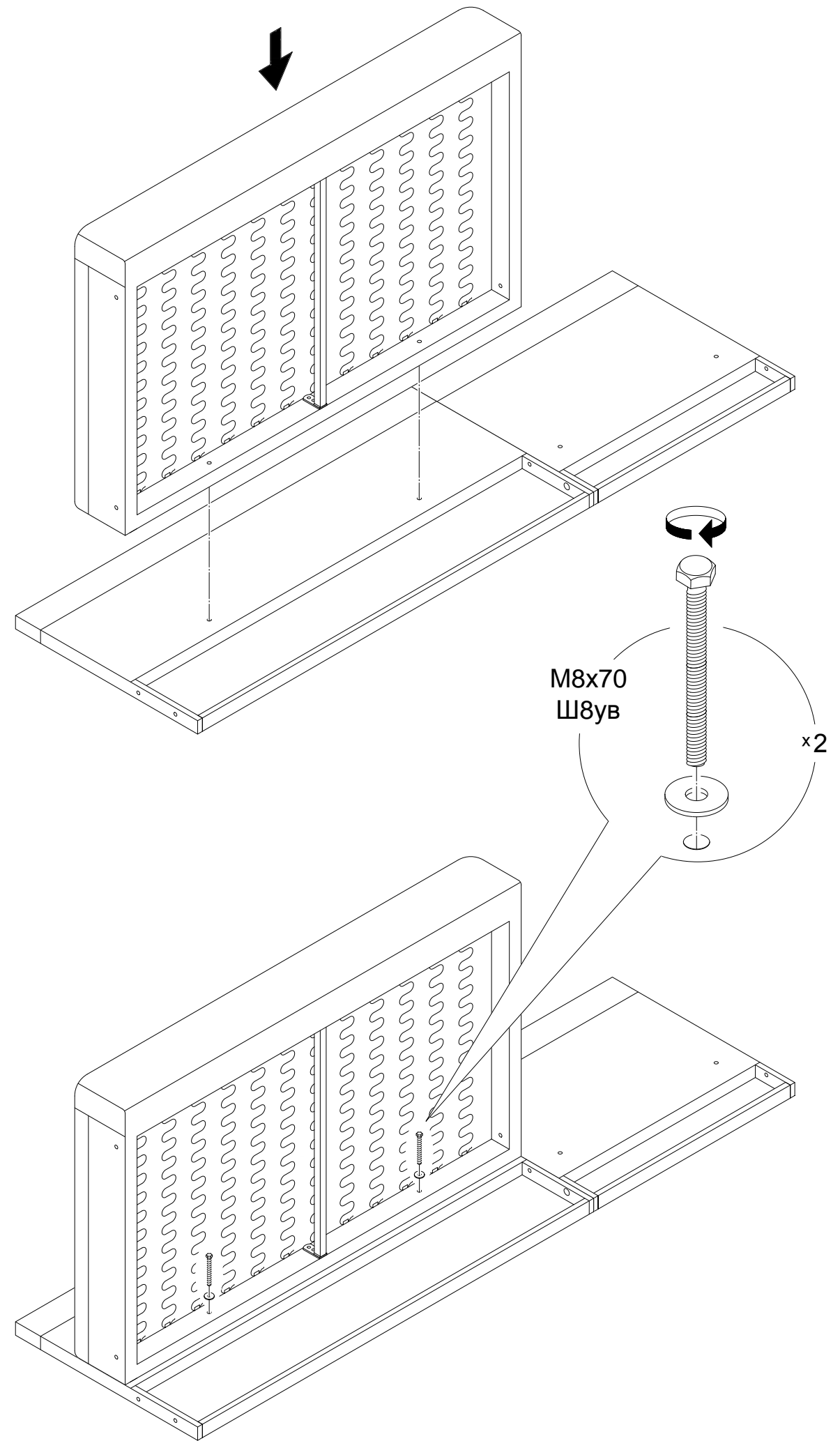
7



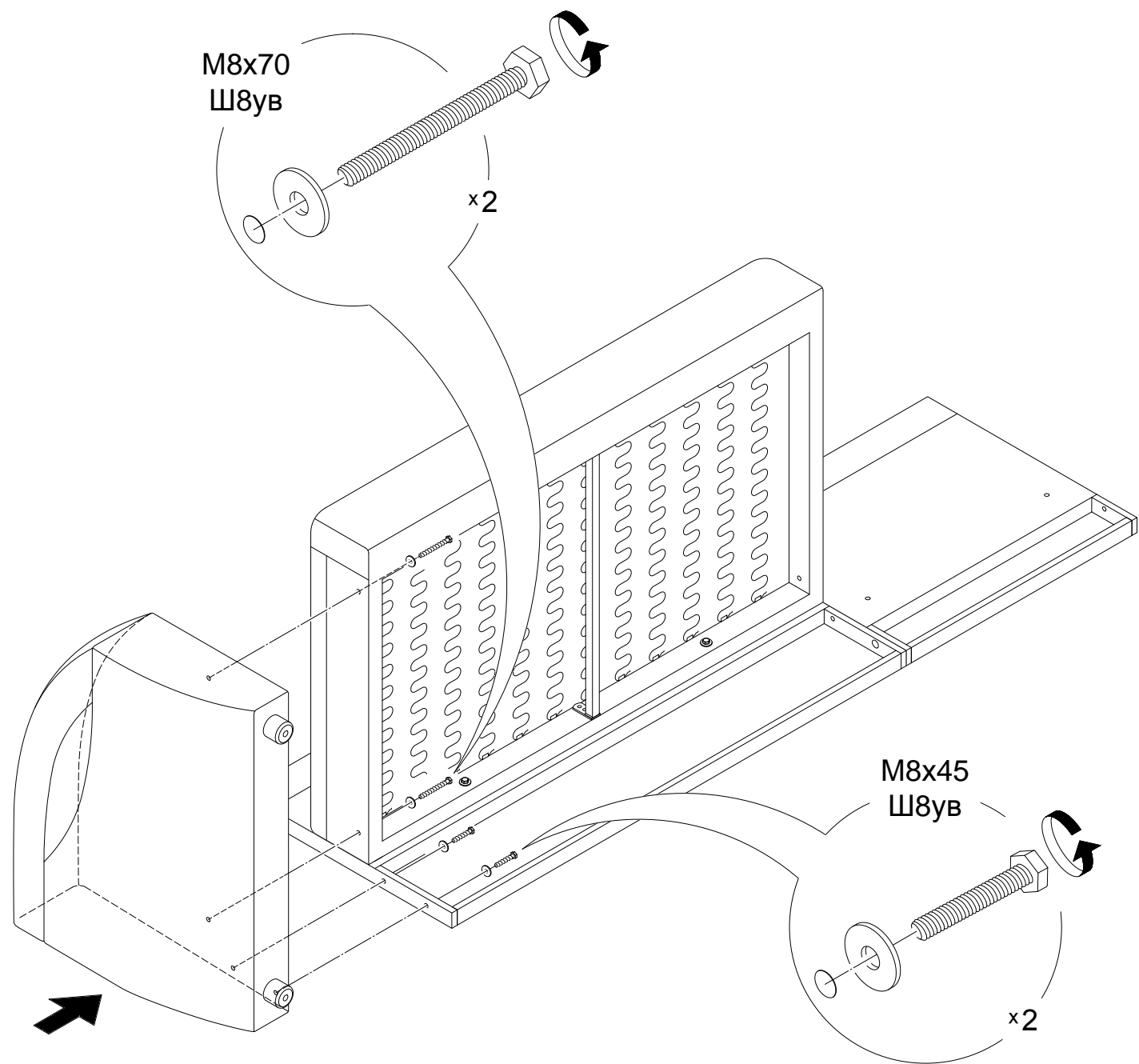
6



3



4



5

