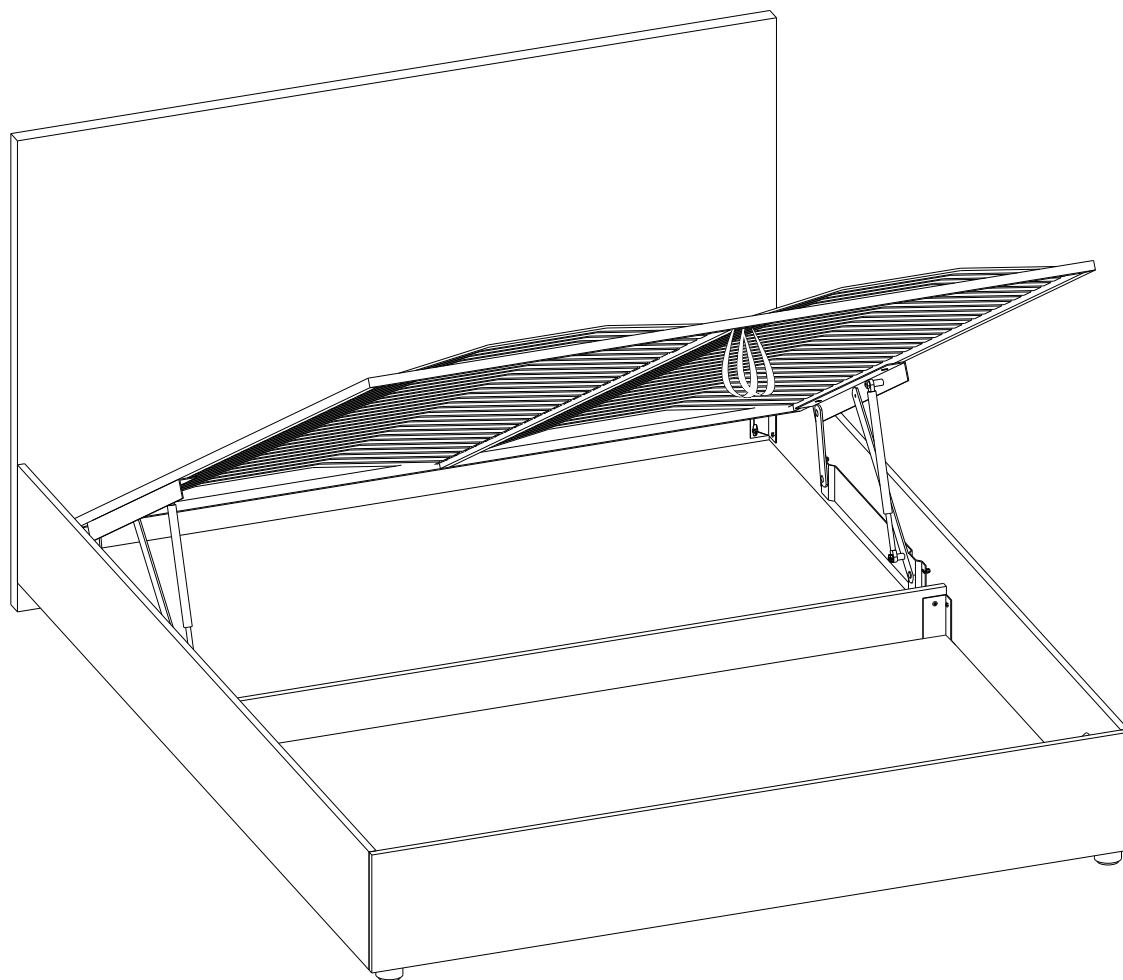


Инструкция по сборке мебели

## Кровать с подъемным механизмом с царгами типа 040, 240



Изготовитель: ООО «Литвуд»  
Кровать соответствует ТР ТС 025/2012, Гост 19917-2014

Версия 3 от 22.04.2019

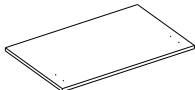


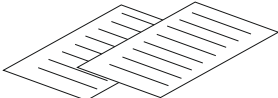
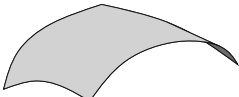

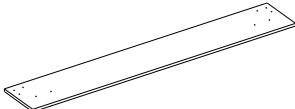
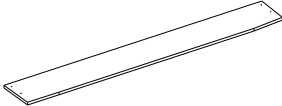
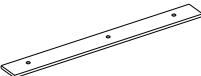
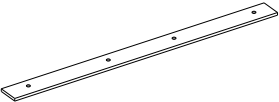
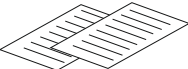
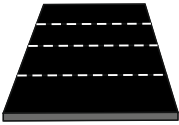
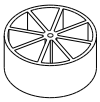

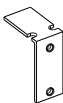
### Перед сборкой:

- Проверьте вид и целостность деталей в упаковке! Претензии по их повреждению только у изделий БЕЗ следов сборки.
- Сохраните упаковку и инструкцию до окончания сборки! При выявлении в процессе сборки брака и некомплектности изделия необходимо сохранять упаковку до момента выезда к Вам представителя торговой компании.
- Проверьте количество деталей фурнитуры по перечню. Предприятие-изготовитель оставляет за собой вносить конструктивные изменения в изделие, заменять фурнитуру и метизы на аналогичные, не ухудшающие внешний вид и не влияющие на функциональные свойства изделия. При недокомплекте или поломке, обведите номер отсутствующей детали и сообщите в магазин для её замены.
- Соблюдайте порядок сборки, данный в этой инструкции! При несоблюдении инструкций по сборке и эксплуатации с компании-производителя снимаются гарантийные обязательства.
- Для установки кровати выбирайте ровный участок пола! При искривлениях пола возможны отклонения в работе механизма трансформации кровати, перекосы формы изделия.
- Проводите сборку кровати вдвоём. Перемещайте все детали бережно, без рывков, укладывайте устойчиво, избегайте их падений и ударов!
- Передвигайте мебель и её детали, только слегка приподнимая. Это позволит исключить деформации и поломки.
- Обязательно смажьте механизм подъема во время сборки, согласно инструкции! Это позволит избежать появления преждевременного скрипа. Повторяйте смазывание, подтягивайте ослабленные болты и гайки не реже одного раза в полгода.
- От новой мебели может исходить естественный запах материалов, из которых она изготовлена. Запах может сохраняться в течении трёх недель с момента сборки. Для снижения интенсивности запаха рекомендуется пропылесосить изделие и проветрить помещение. Данные действия необходимо повторять 3-4 раза в день.


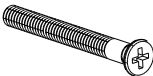
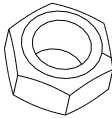
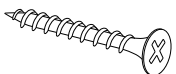





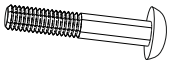
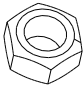
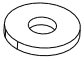
### Для сборки вам понадобятся:

	Крестовая отвертка
	Рожковый ключ №10 Рожковый ключ №13
	Канцелярский нож
	Ножницы
	Машинное масло / смазка типа WD-40 / силиконовая спрей-
	Бумажное полотенце
	Рулетка

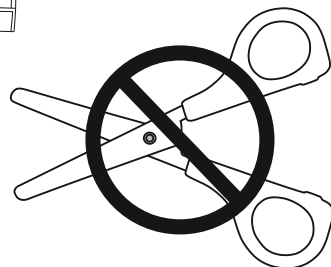
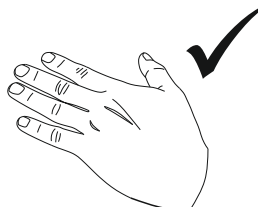
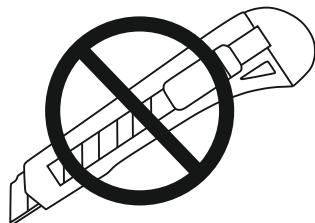
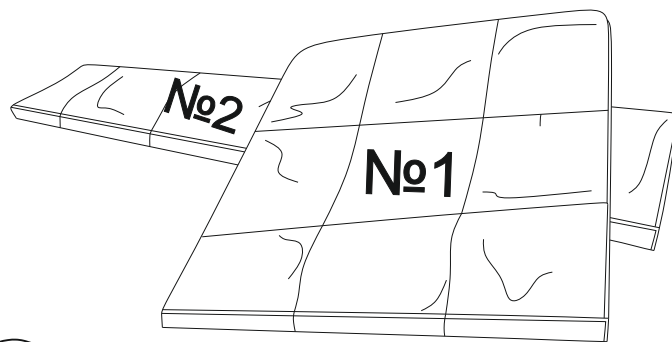
## Комплектовочная ведомость кровати

Упаковка	Деталь	Номер детали	Наименование	Количество
Упаковка №1		К01	Спинка	1
		К05	Дно бельевого ящика	2
		К06	Ручка -хлястик подъемного механизма	2
			Инструкция по эксплуатации	1
			Образец ткани (*или вшит в чехол царг см.п.26)	1
Упаковка №2		К02	Боковая царга	2
		К03	Средняя царга	1
		К04	ЛДСП - Средняя траверса	1
		К07	Рейка короткая	4
		К08	Рейка длинная	4
			Инструкция по сборке;	1
Упаковка №2 Пакет с фурнитурой		КФ18	Войлочный демпфер	8
		КФ56	Опора D38*25 черн. (Только для царг 240)	2
		КФ17	Опора под шуруп H25 м (Только для царг 040)	
		КФ20	Уголок 30x52 L-120 овал	6
		КФ19	Полка металлическая 50x100x25	4

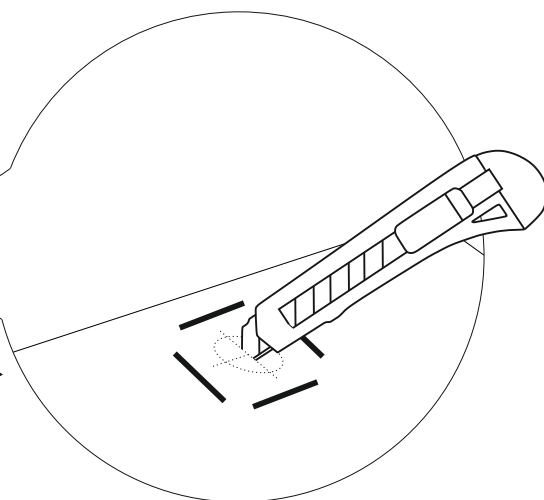
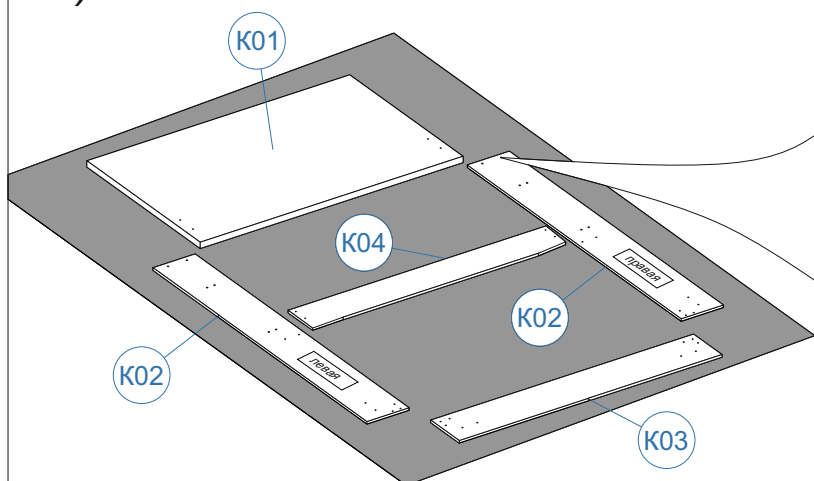
## Комплектовочная ведомость кровати

Упаковка	Деталь	Номер детали	Наименование	Количество
Упаковка № 2 Пакет с фурнитурой		КФ12	Шайба 6x1,6	4
		КФ57	Винт М6x25	20
		КФ11	Гайка М6	4
		КФ08	Саморез 3,8x32	38
Упаковка №3 Кроватное основание		Р01	Кроватное основание	1
Упаковка №3 Кроватное основание Пакет с фурнитурой		РФ10	Механизмы подъема левый и правый	1 компл.
		РФ17	Газовый амортизатор (шарнир)	2
		РФ14	Матрасодержатели	2
		РФ04	Винт М6x20	8
		РФ01	Болт М8x45 шляпка	4
		РФ06	Гайка М8	4
		РФ08	Шайба М8	4

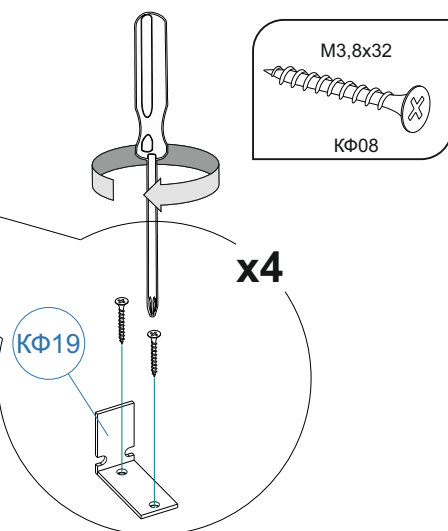
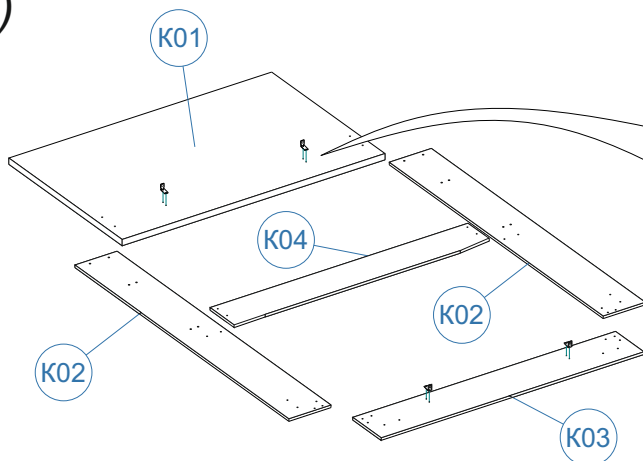
1)

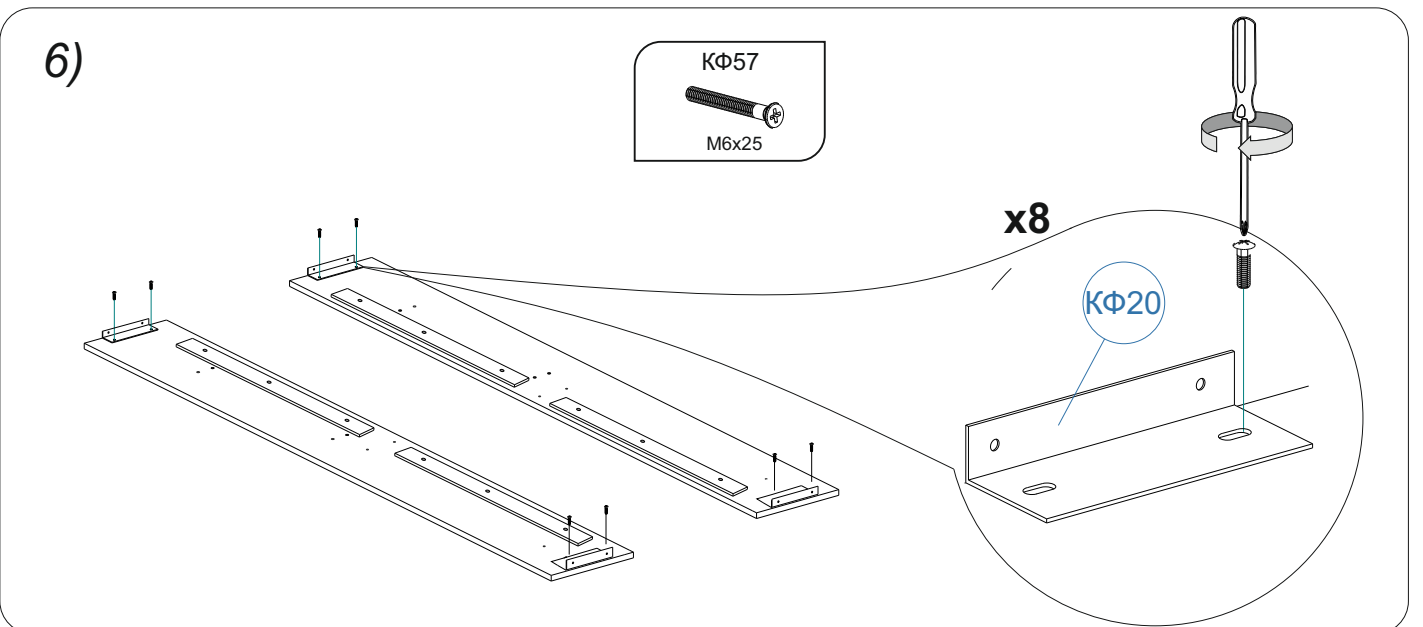
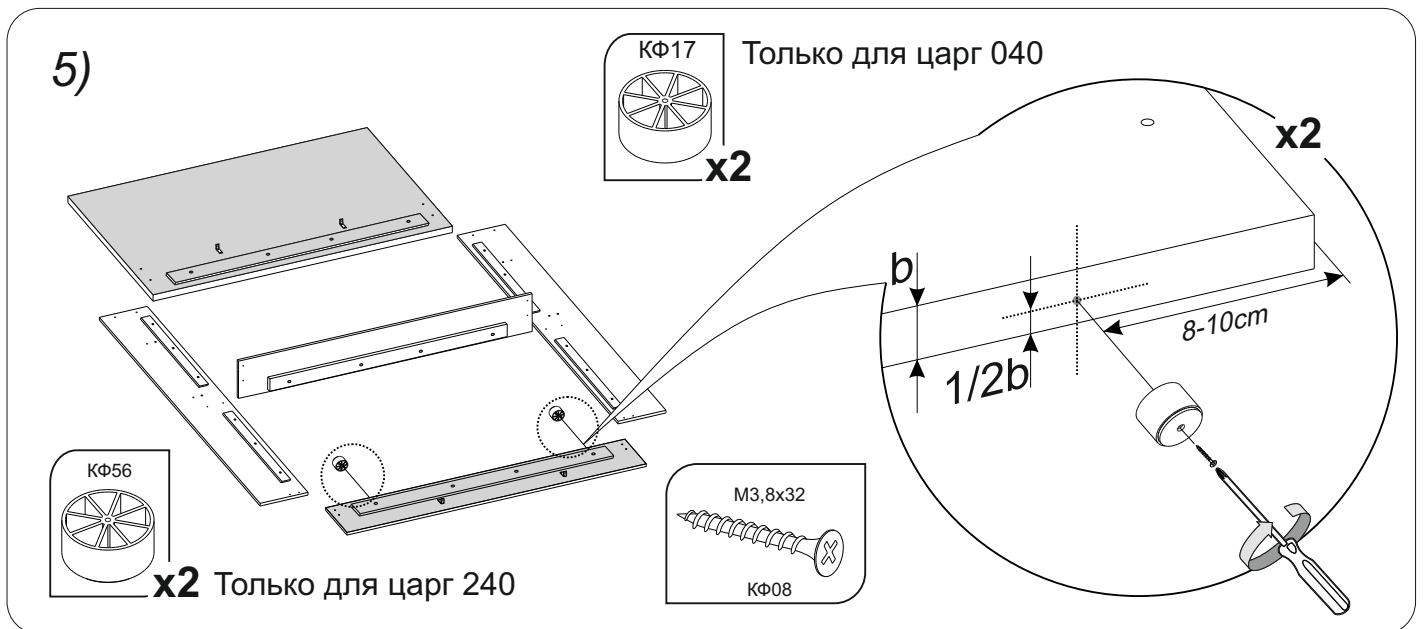
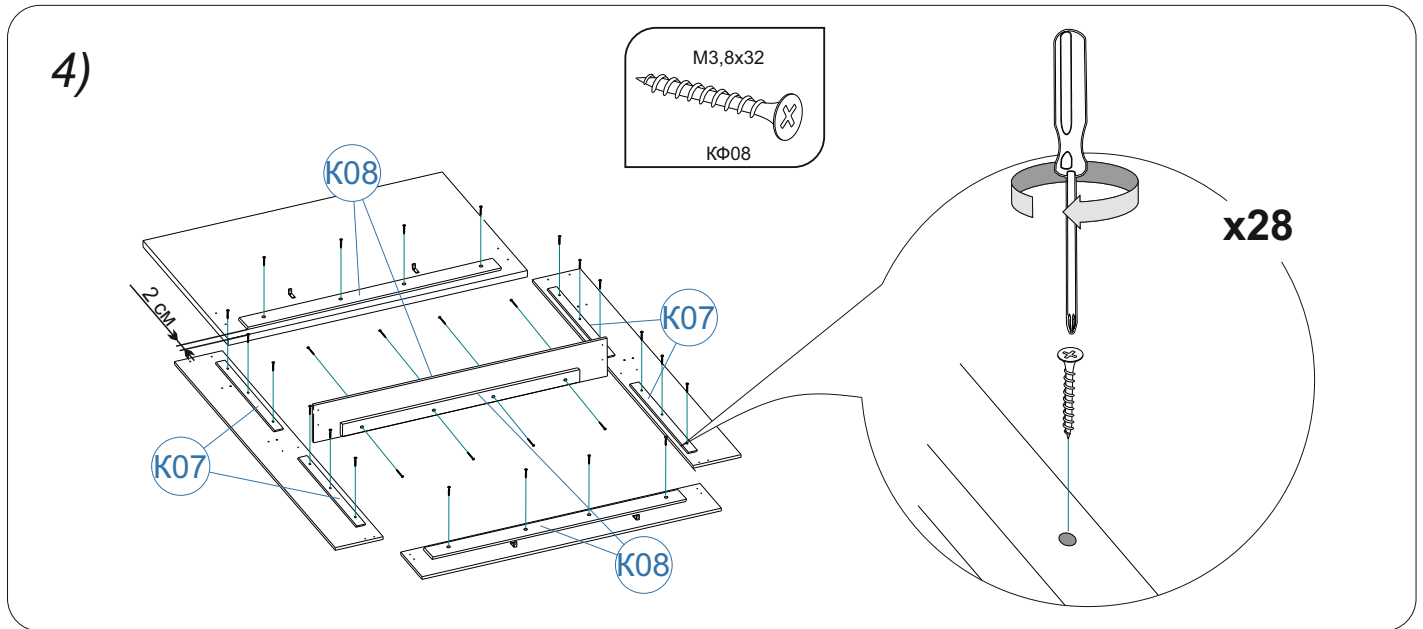


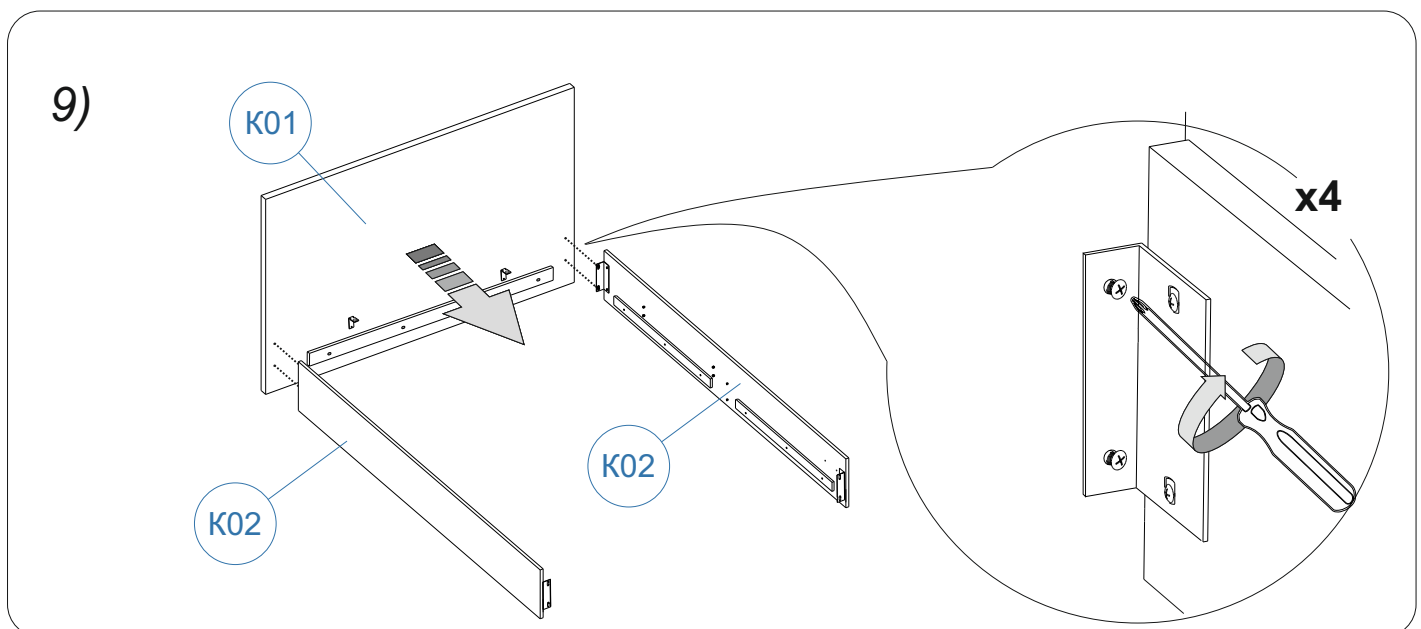
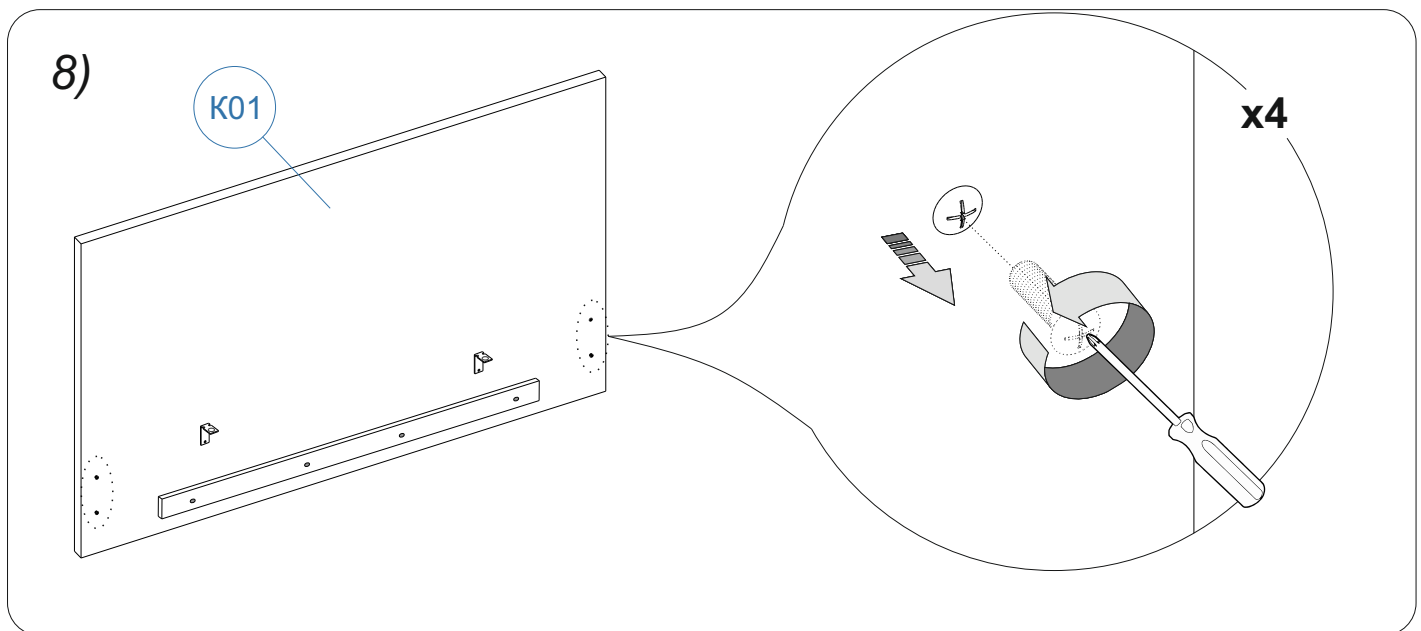
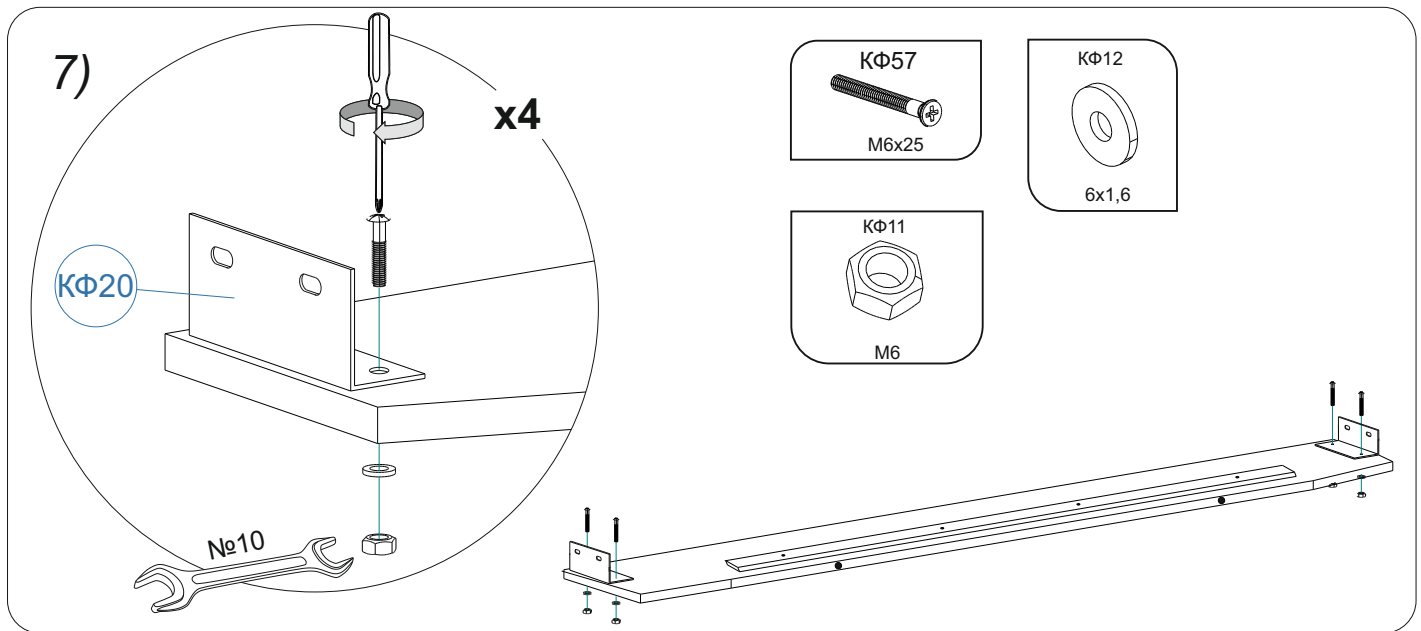
2)



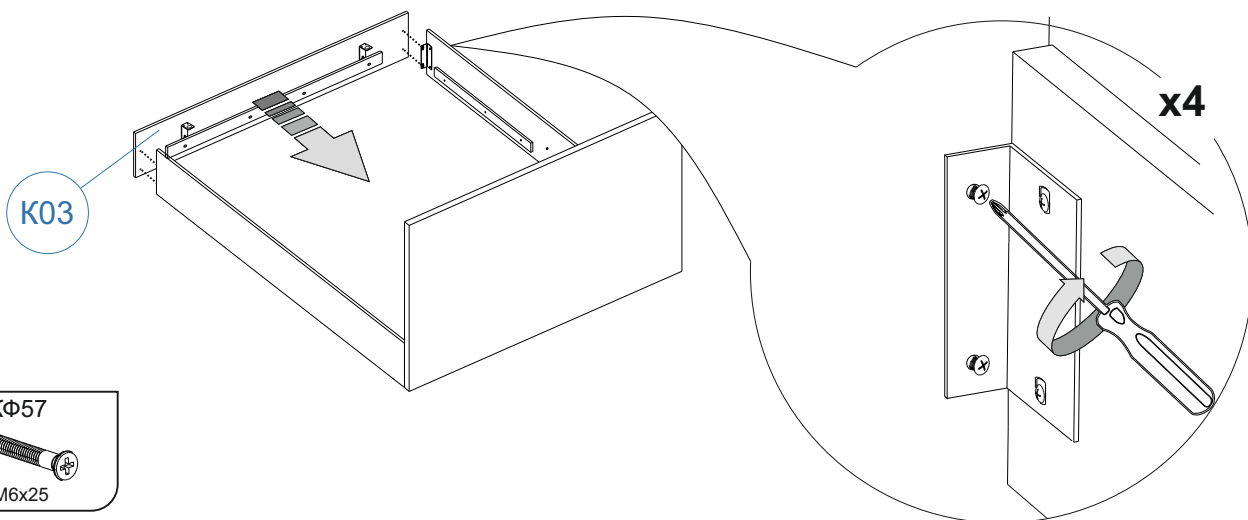
3)



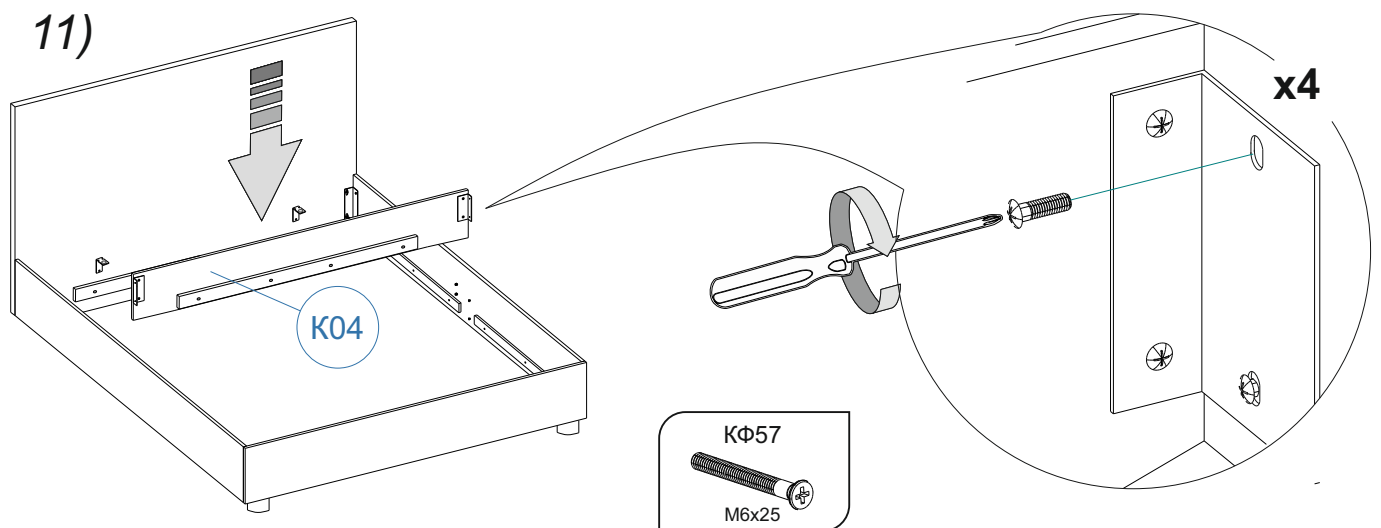




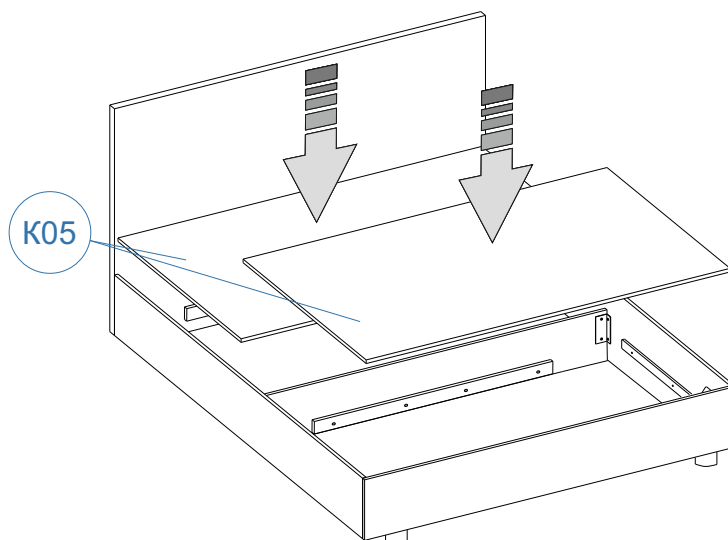
10)



11)

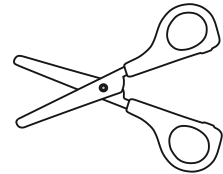
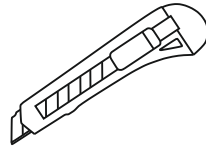
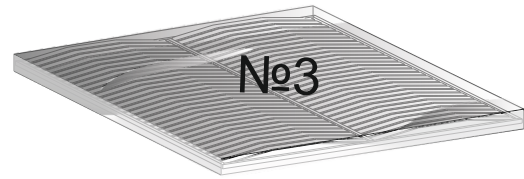
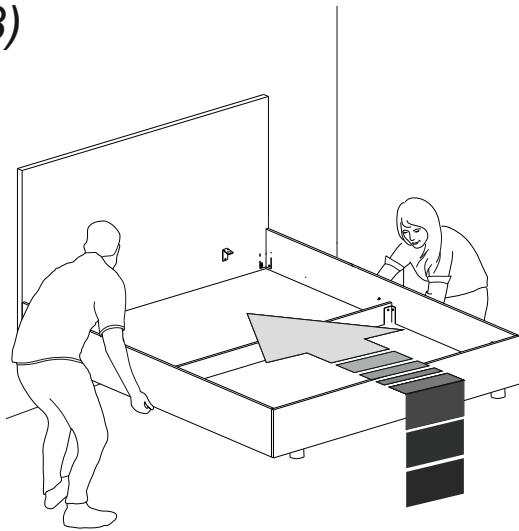


12)

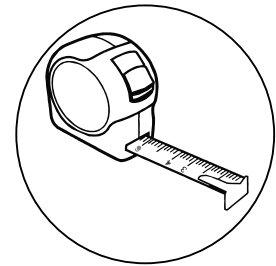
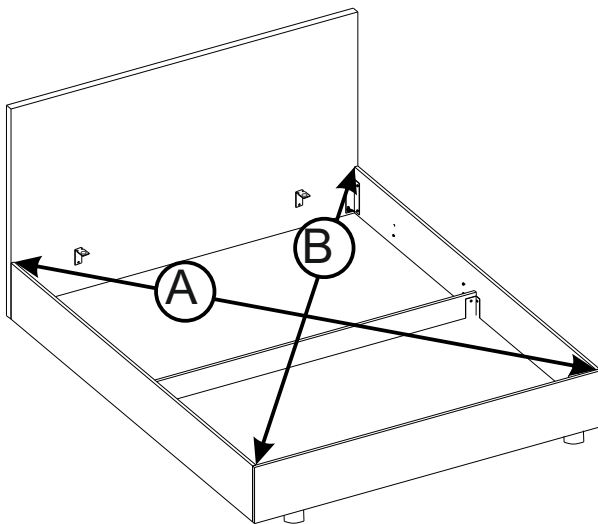




13)

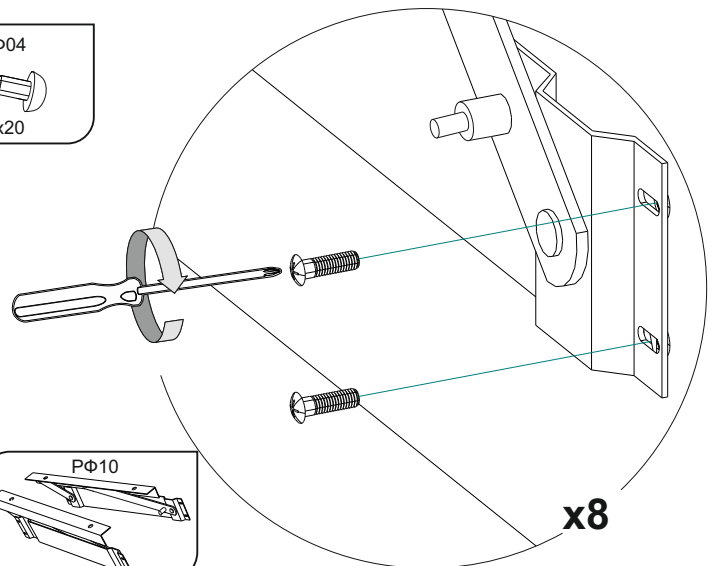
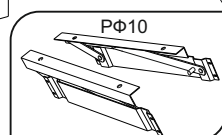
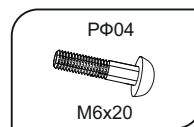
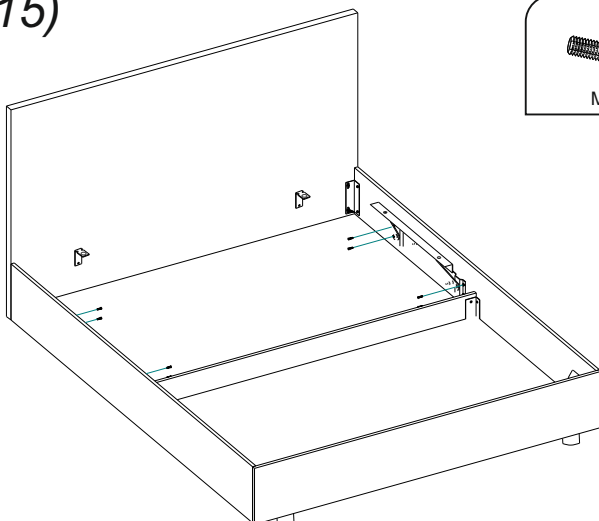


14)

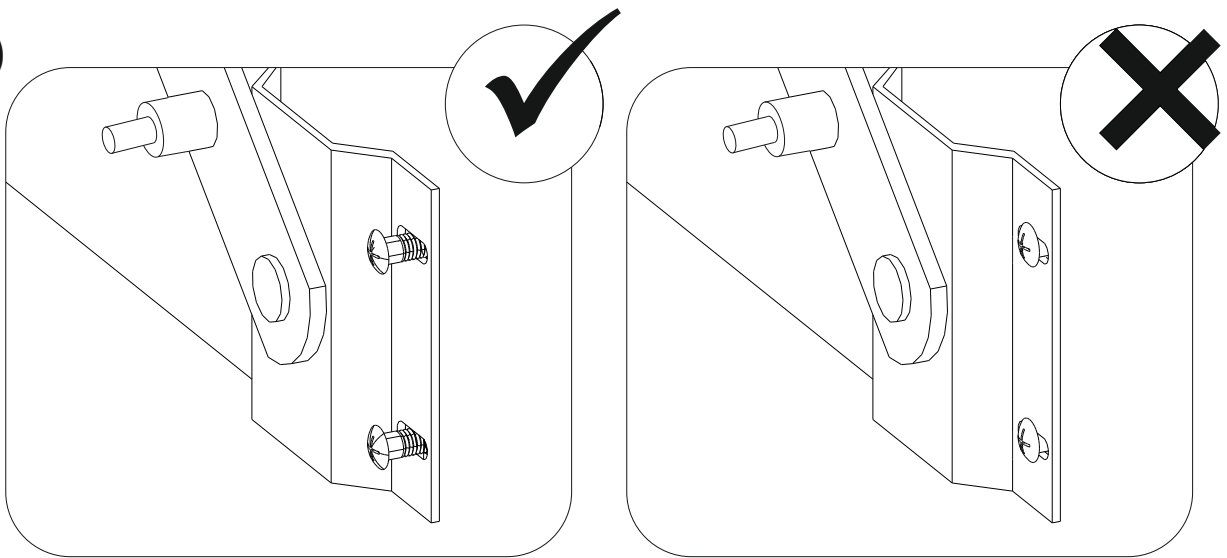


$A \approx B$

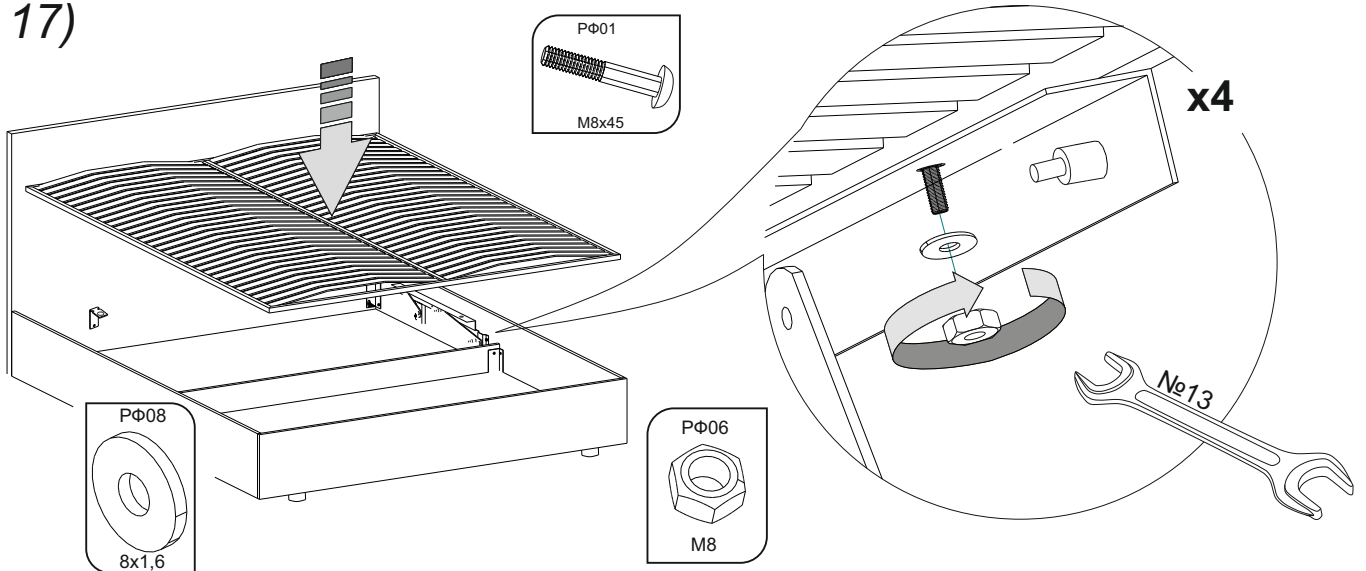
15)



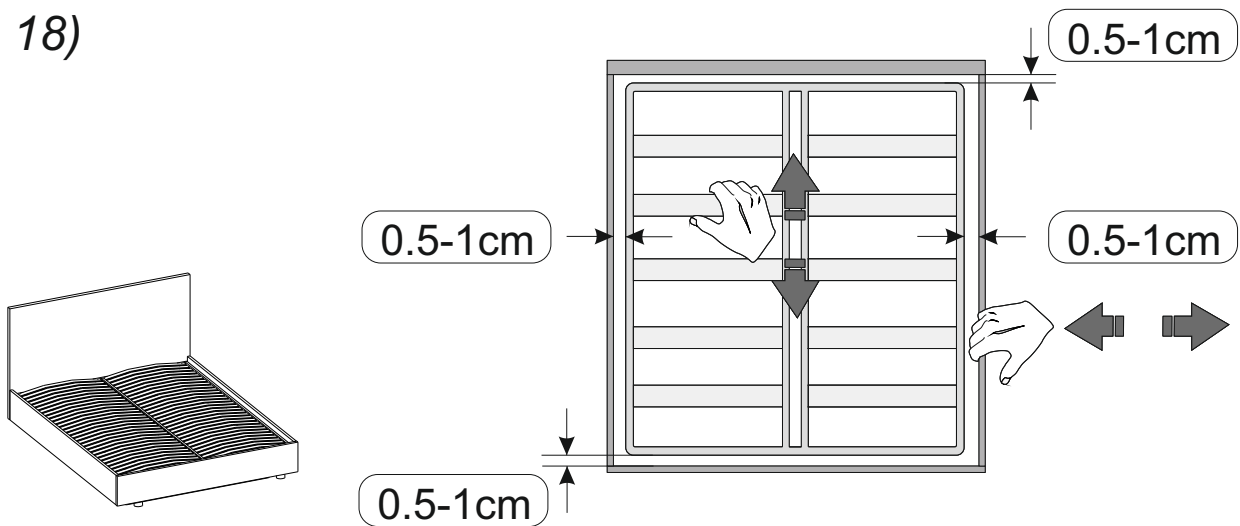
16)



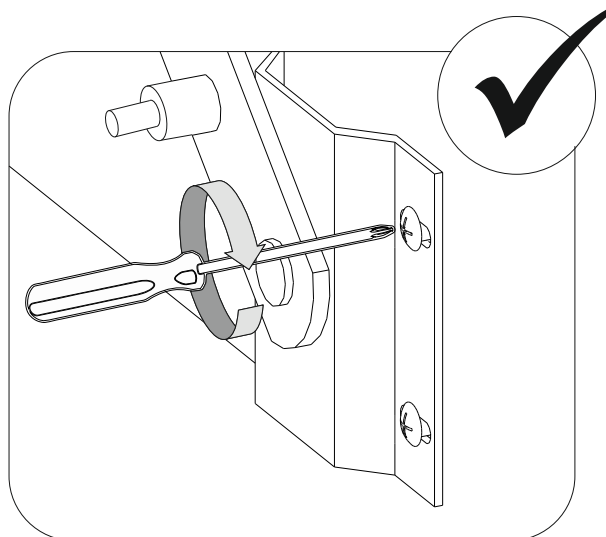
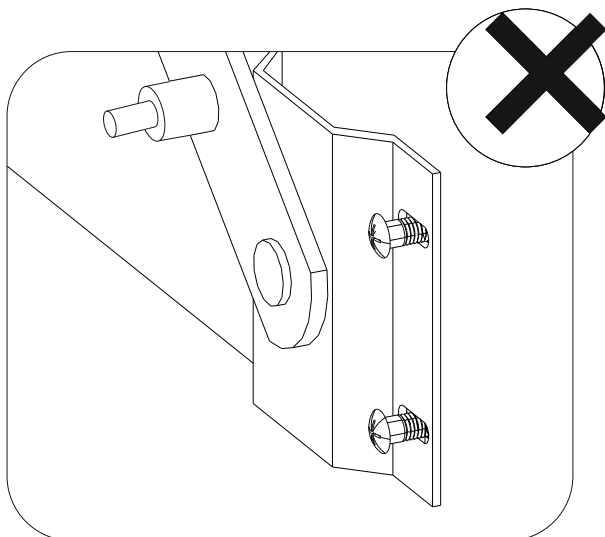
17)



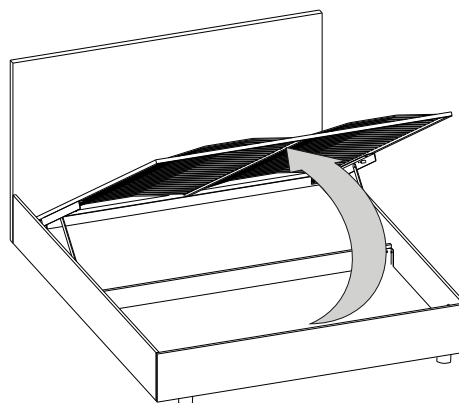
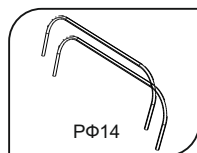
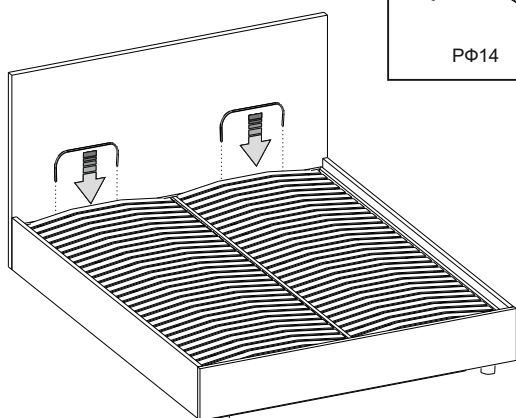
18)



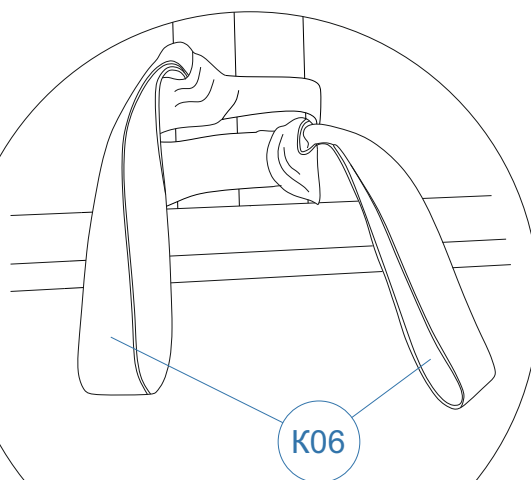
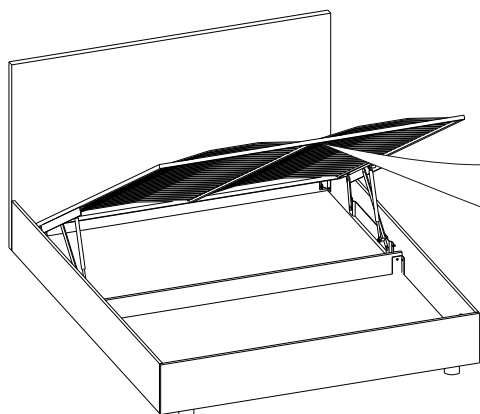
19)



20)

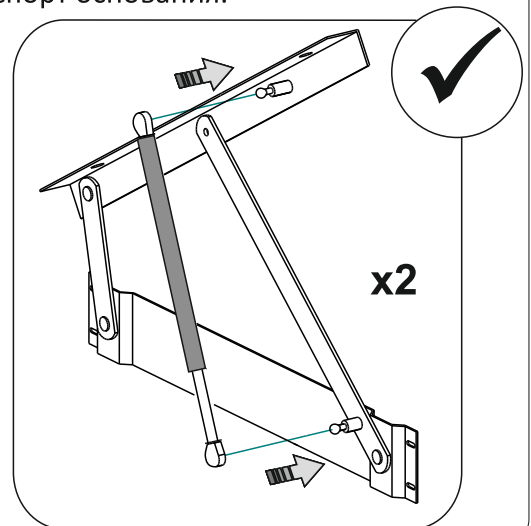
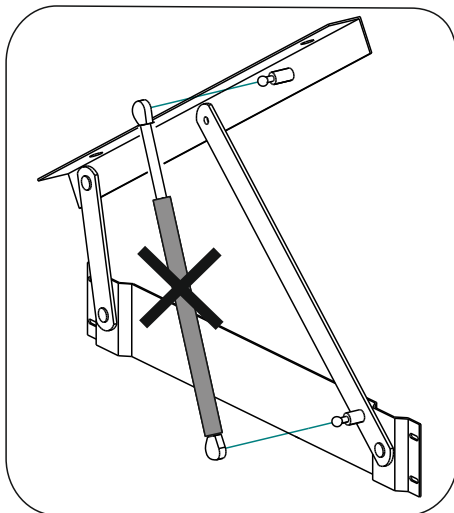
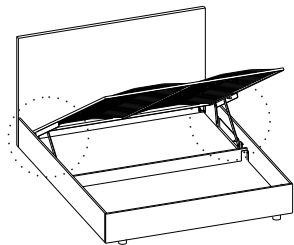
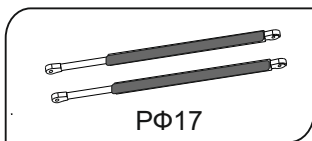


21)



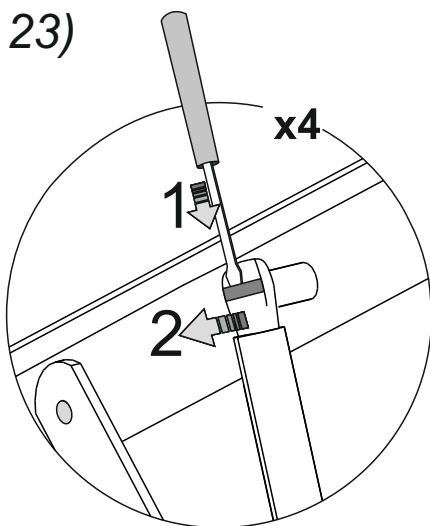
22)

Комплектация и последовательность сборки может меняться в зависимости от модификации подъемного механизма. см. паспорт основания.



23)

Комплектация и последовательность сборки может меняться в зависимости от модификации подъемного механизма. см. паспорт основания.



Для снятия газового амортизатора:

- 1) подведите плоскую отвертку под металлическую скобу крепления;
- 2) поднимите скобу вверх;
- 3) снимите крепление амортизатора со шпильки;
- 4) повторите с нижней стороны.

Не пытайтесь сложить газлифт до установки на изделие.

Убедитесь в правильности установки газлифта (штоком вниз).

Сложение газлифтов без матраса на раме запрещено и травмоопасно.

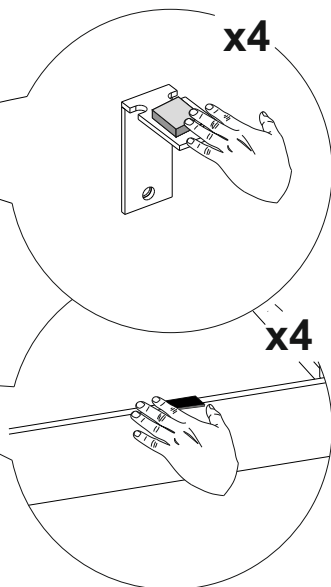
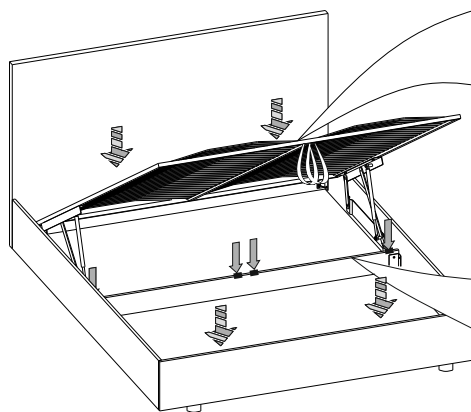
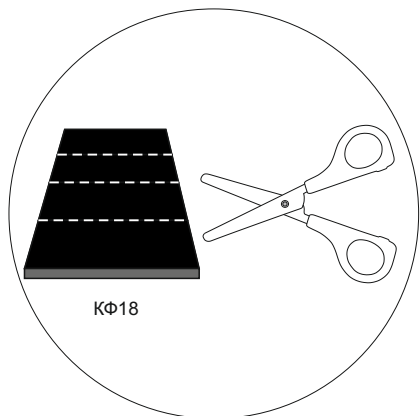
При складывании кроватей в первый раз в некоторых случаях требуется приложить небольшое усилие. Закрывайте раму, не боясь повредить амортизаторы. Если рама не закрывается с двумя установленными газлифтами, то это может быть связано с недостаточным весом купленного матраса.

Рекомендуется:

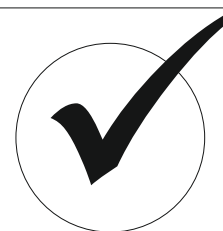
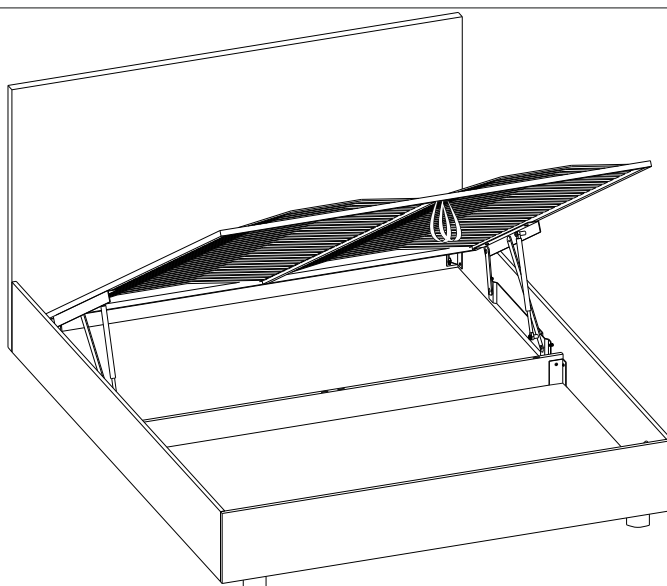
1. Снять один из газлифтов. Опустить раму кровати с установленным на нее матрасом.
2. Аналогичную процедуру провести со вторым газлифтом.
3. Установить оба газлифта на подъемный механизм и опустить раму. Это устранил трудности со складыванием кровати.



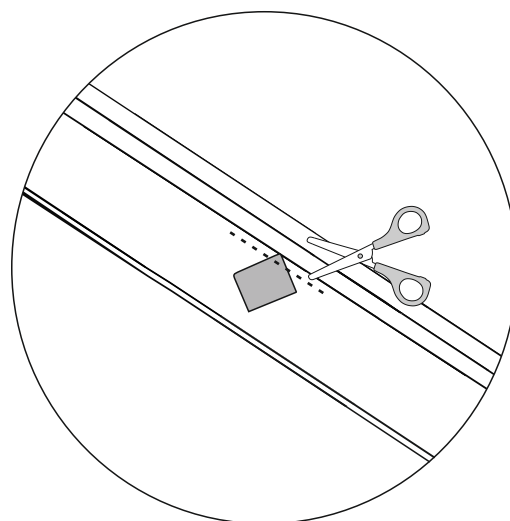
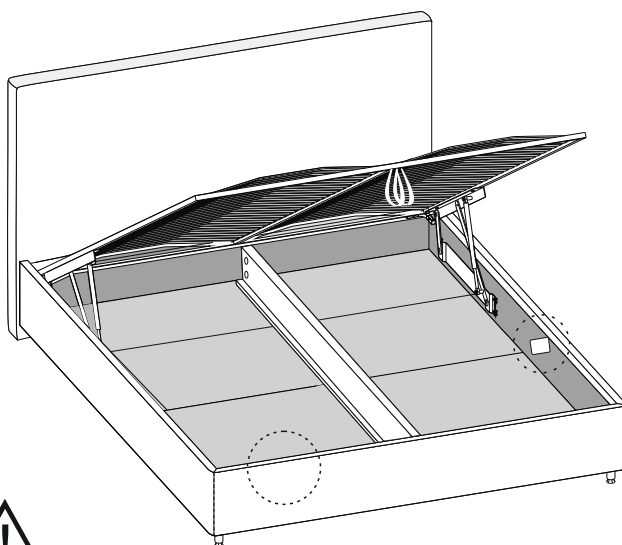
24)



25)



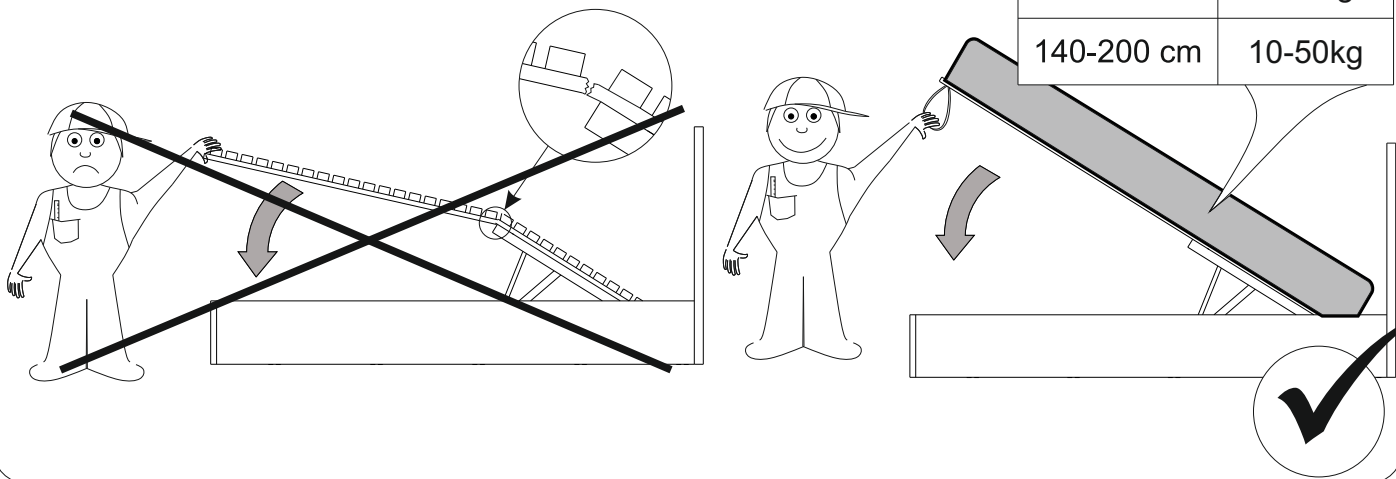
26)



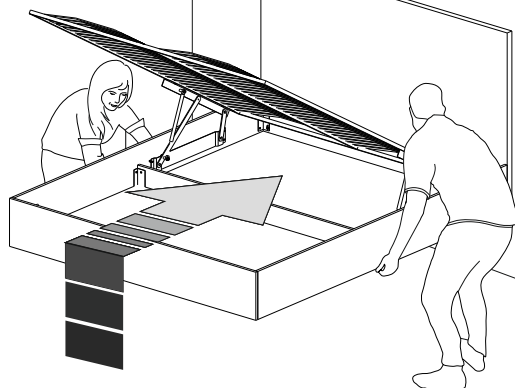
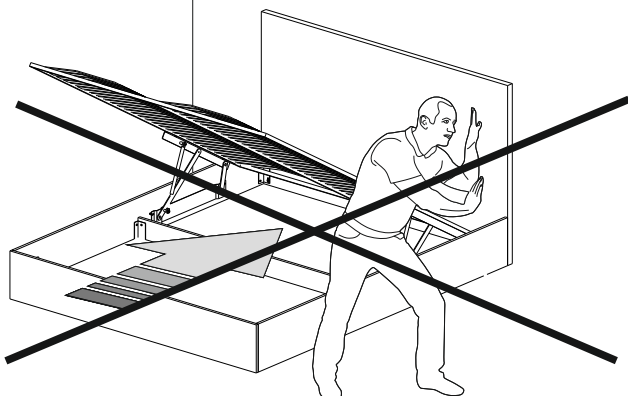
В случае необходимости образец материала может быть отрезан либо заправлен под съёмный чехол

27)

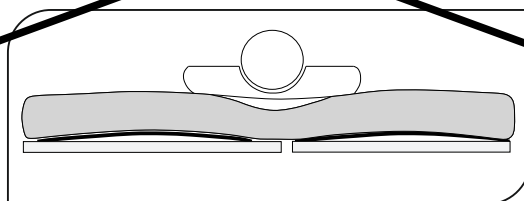
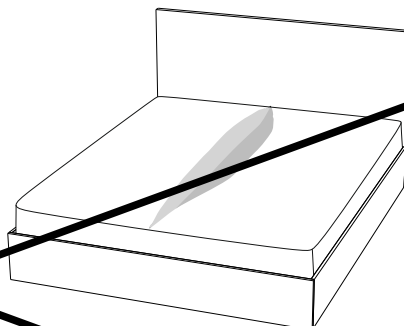
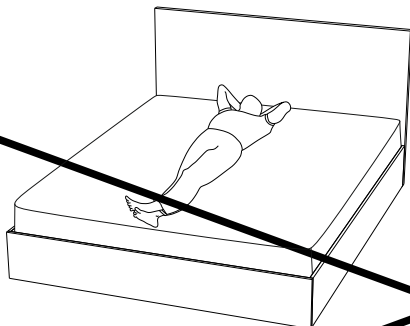
Ширина	Вес
< 120 см	5-30kg
140-200 см	10-50kg



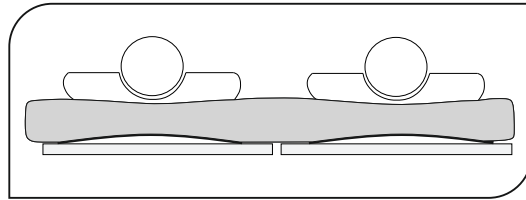
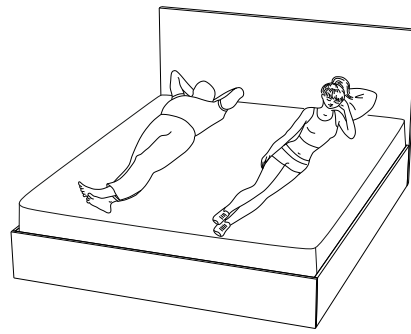
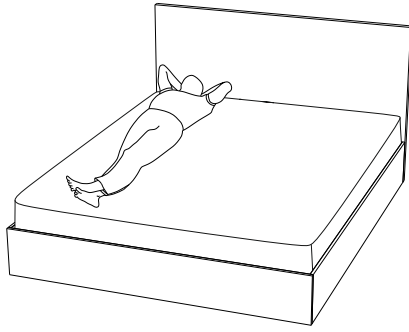
28)



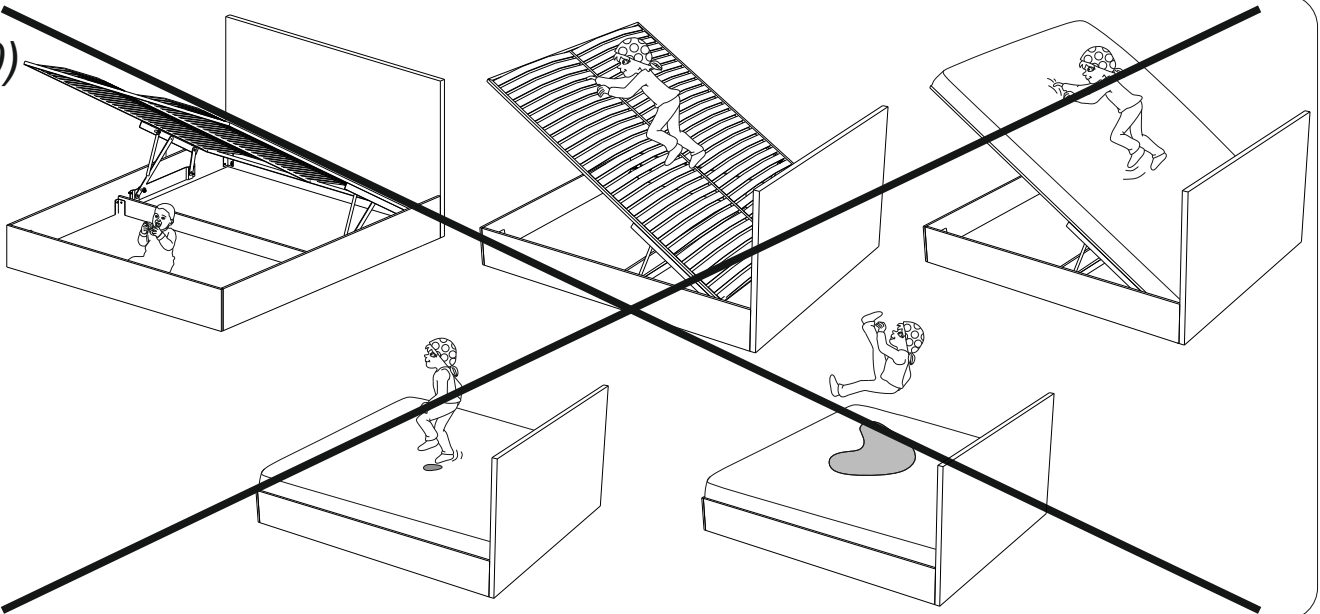
29)



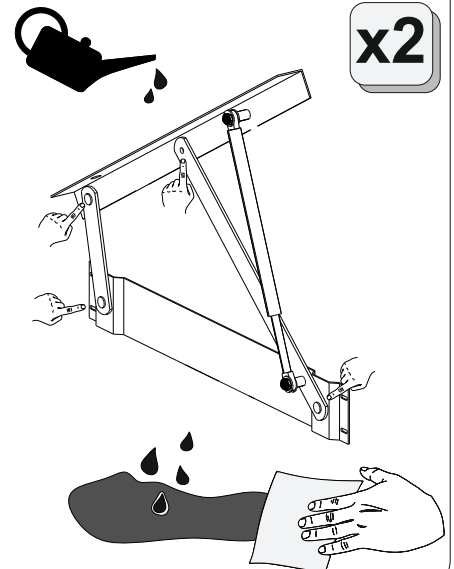
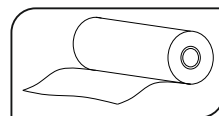
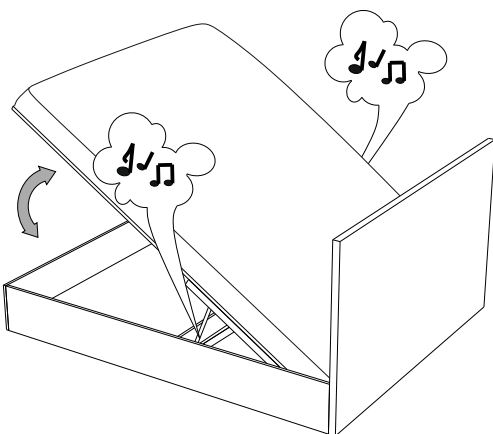
29)



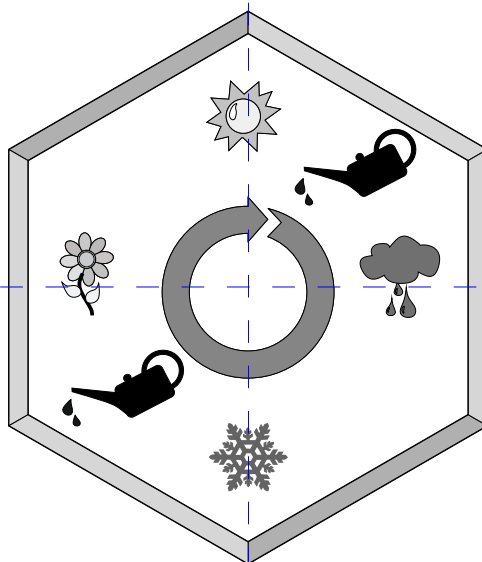
30)



31)



32)



Следует проводить смазку  
трущихся частей механизма  
не реже 2 раз в год