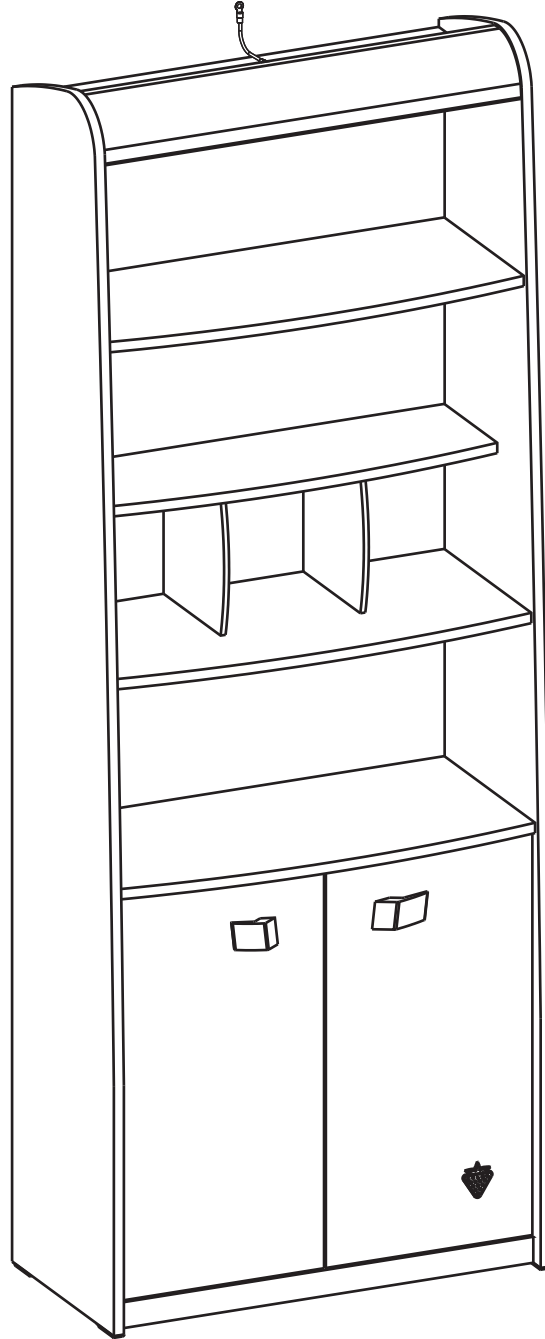
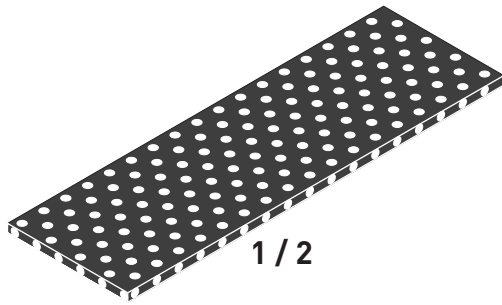
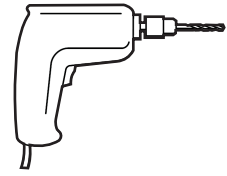
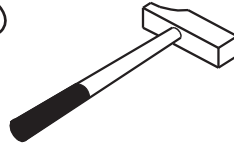
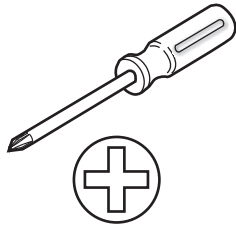
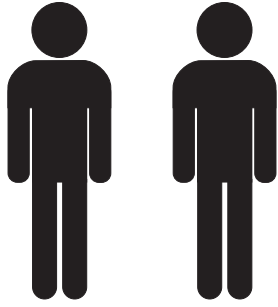
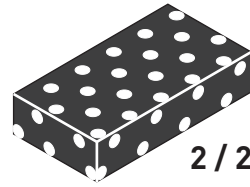


**20.35.1501.00**

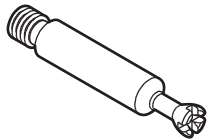




1/2



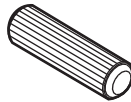
2/2



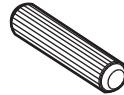
13.07.01.108 x 8



13.07.01.110 x 8



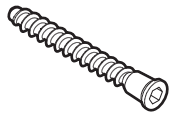
13.01.01.111 x 8



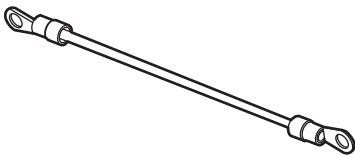
13.01.01.110 x 8



13.07.01.076 x 20



13.02.01.019 x 4



13.07.01.135 x 1



13.01.01.175 x 1



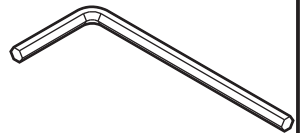
13.03.01.021 x 1



13.01.01.027 x 2



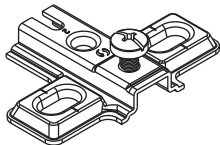
13.02.01.004 x 16



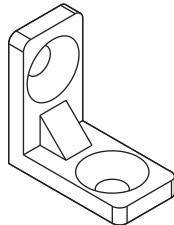
13.07.01.016 x 1



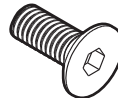
13.02.01.024 x 4



13.04.01.015 x 4



13.07.01.096 x 4



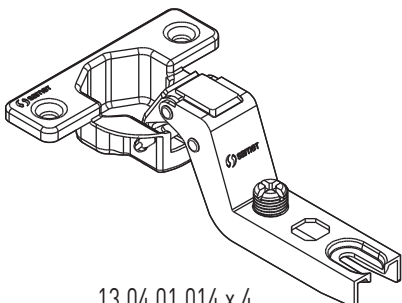
13.03.01.024 x 8



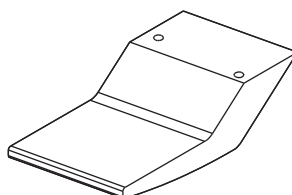
13.01.01.485 x 4



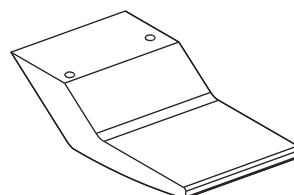
13.02.01.011 x 1



13.04.01.014 x 4



13.06.01.009 x 1

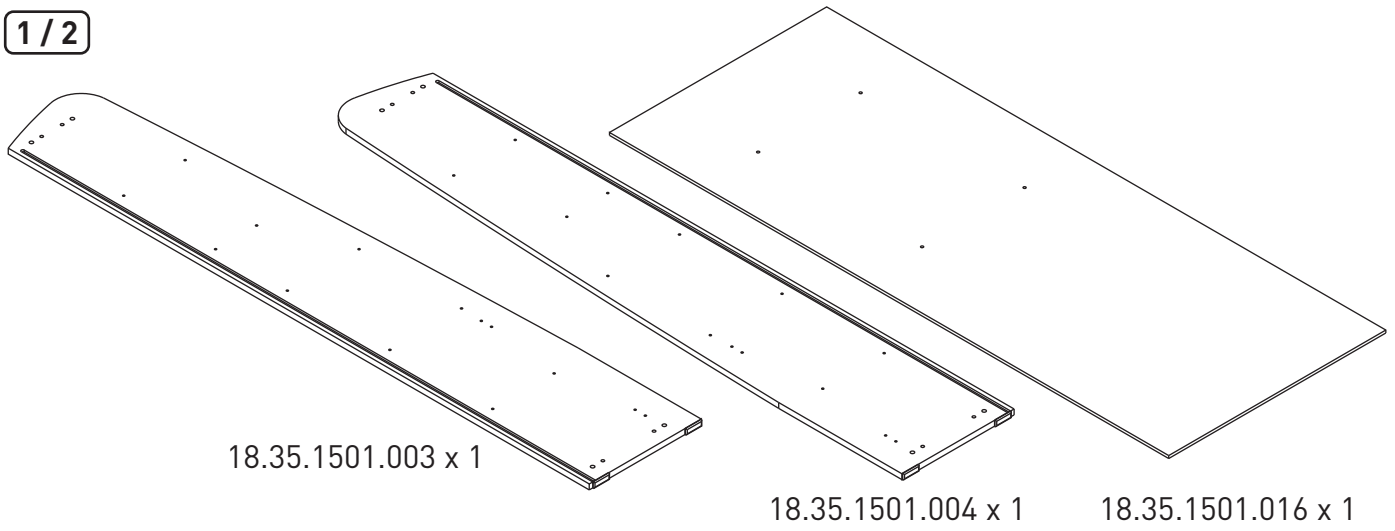


13.06.01.010 x 1

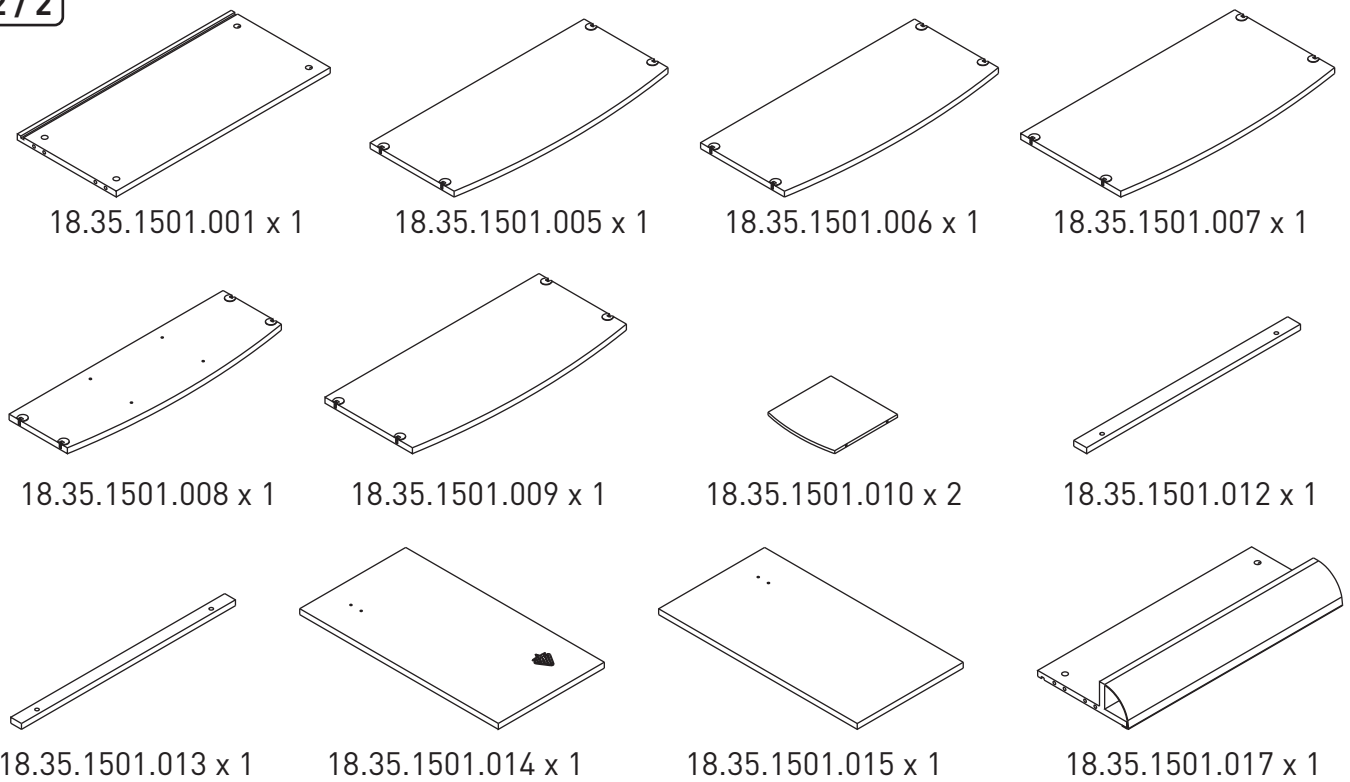


13.01.01.050 x 4  
13.01.01.450 x 4

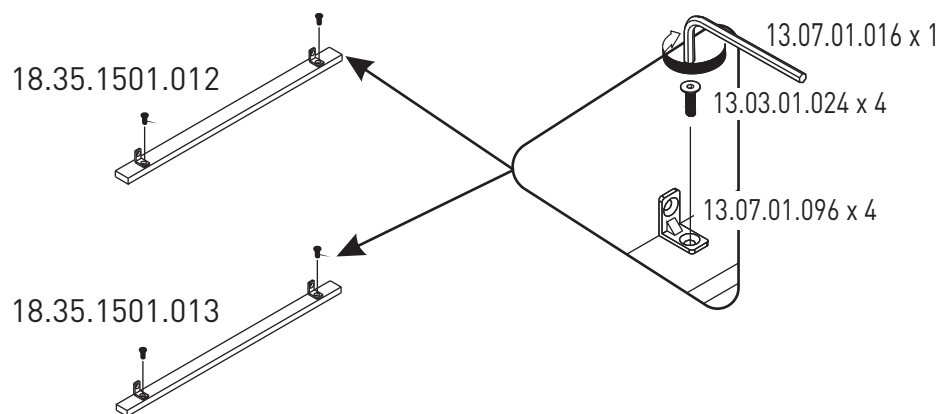
1/2



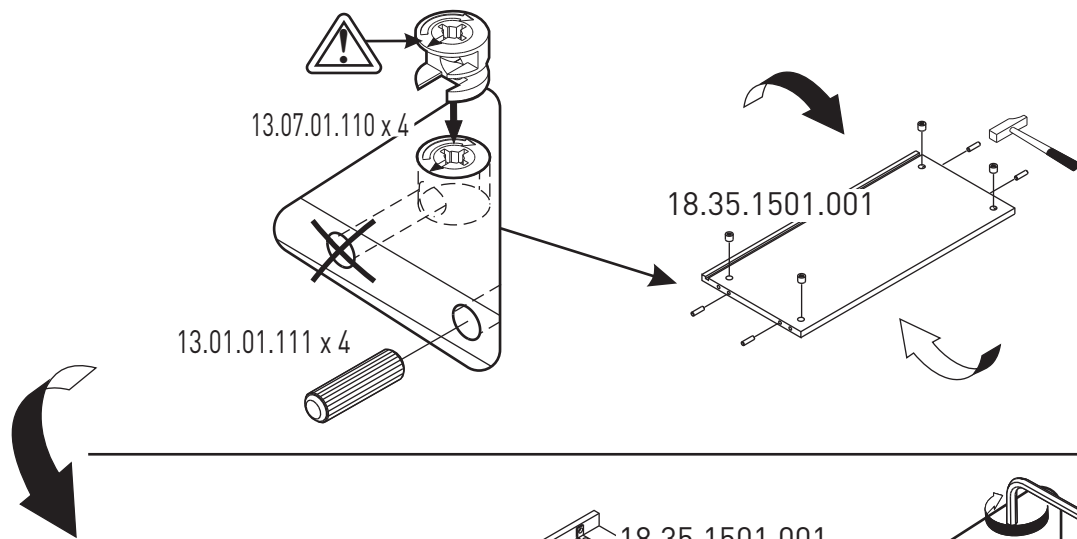
2/2



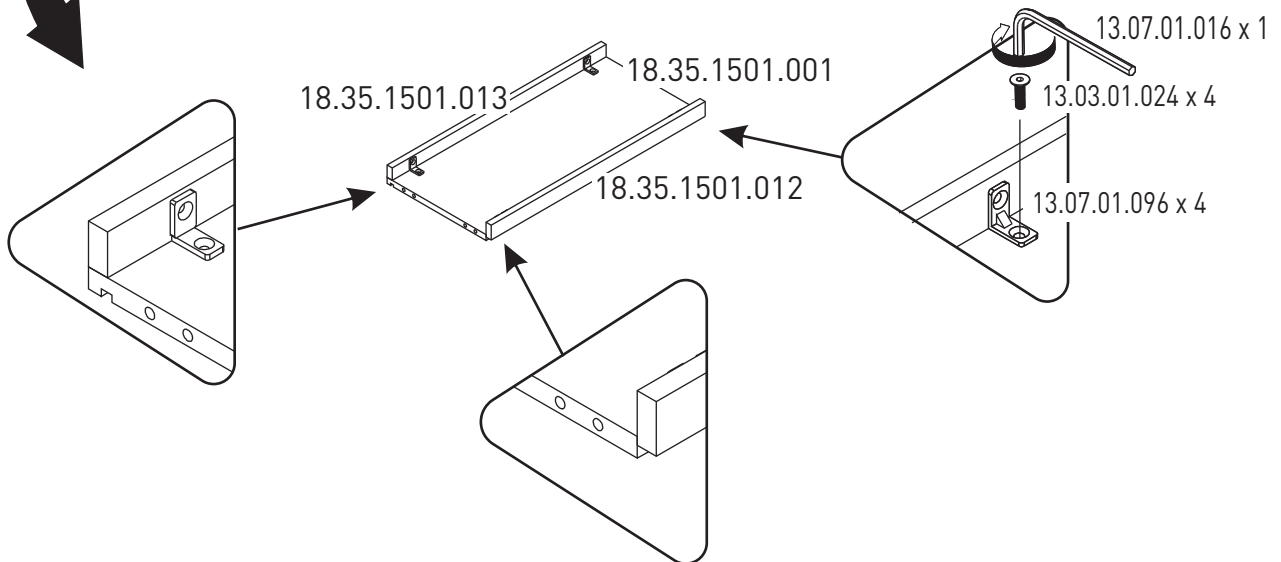
1



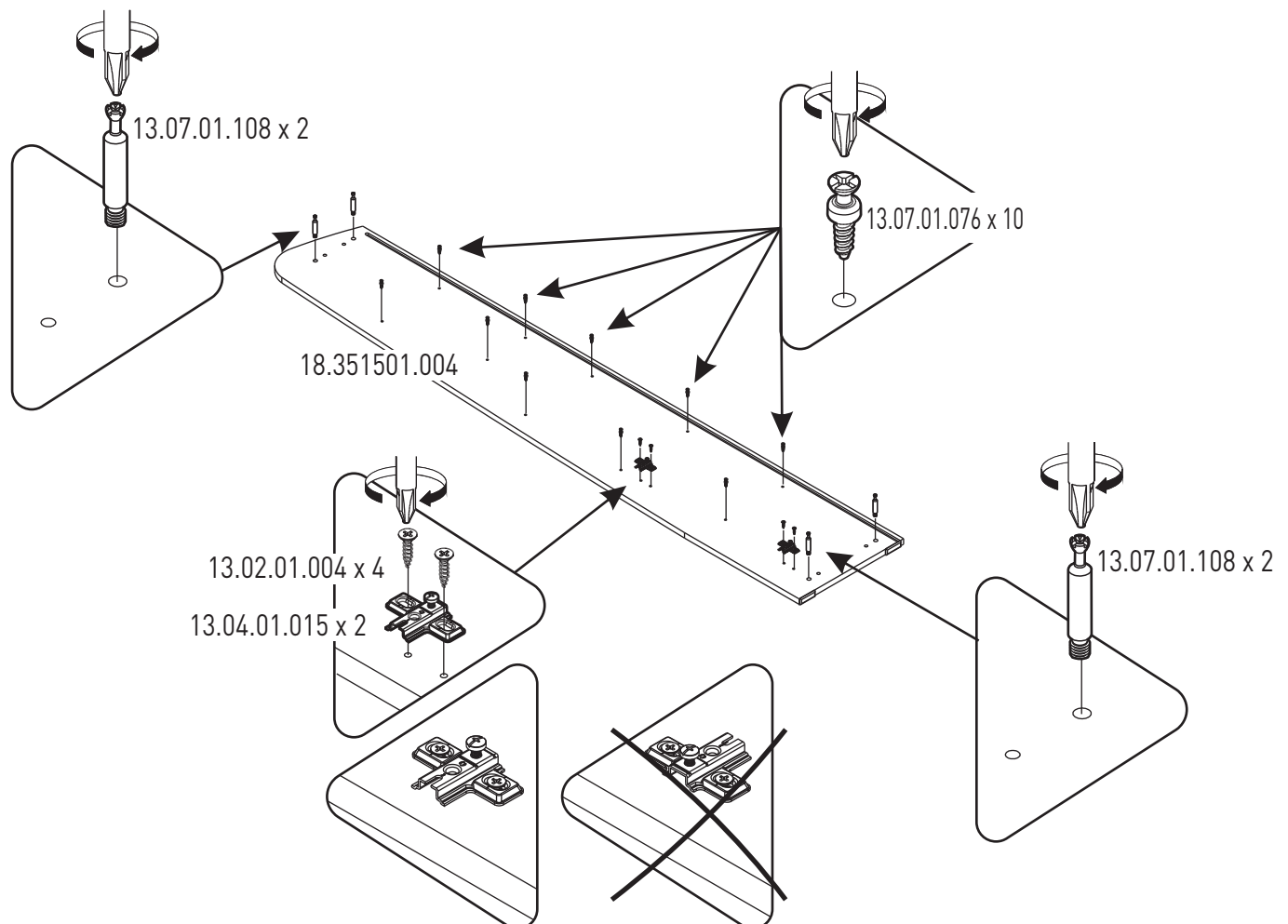
2



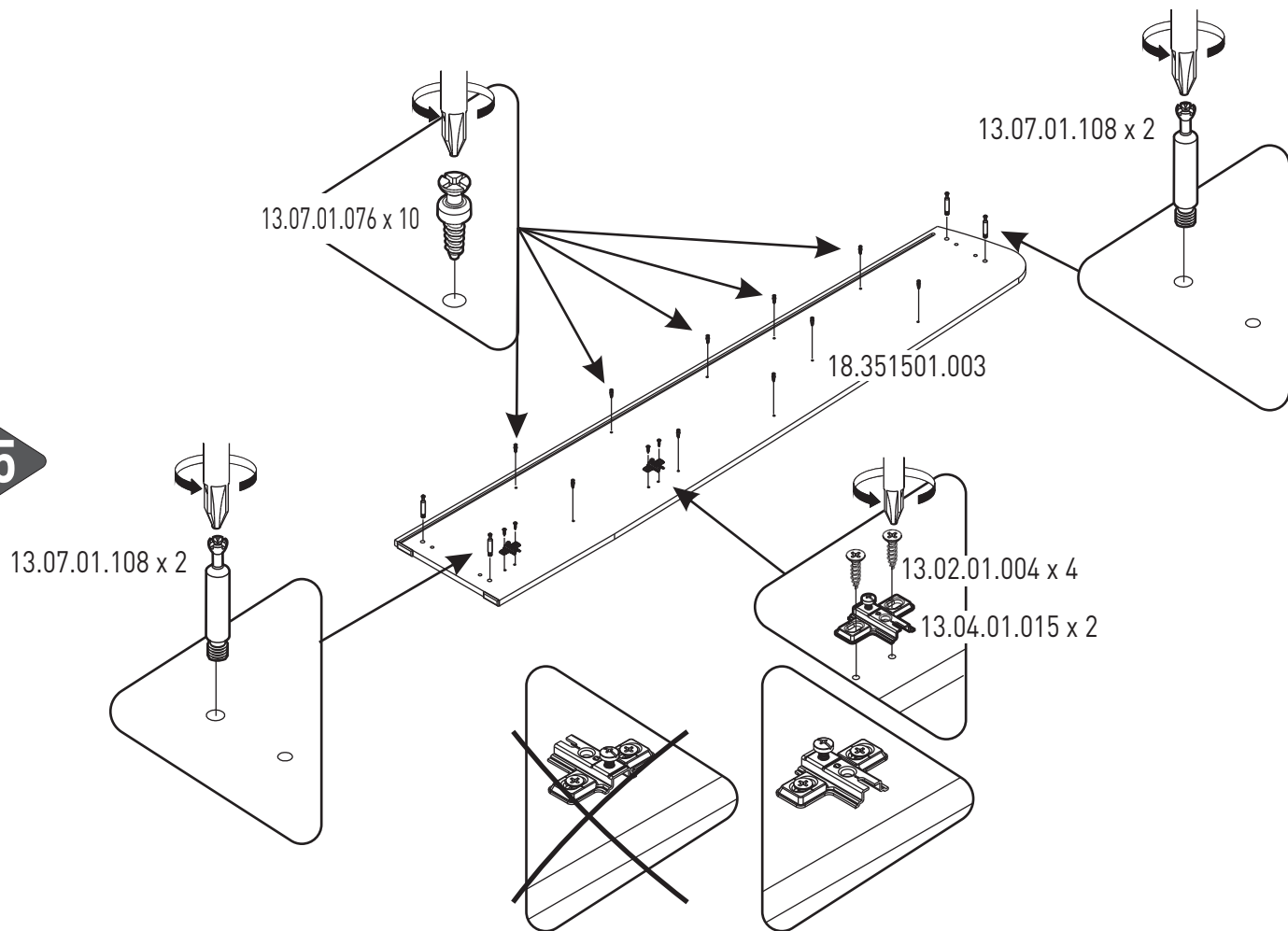
3



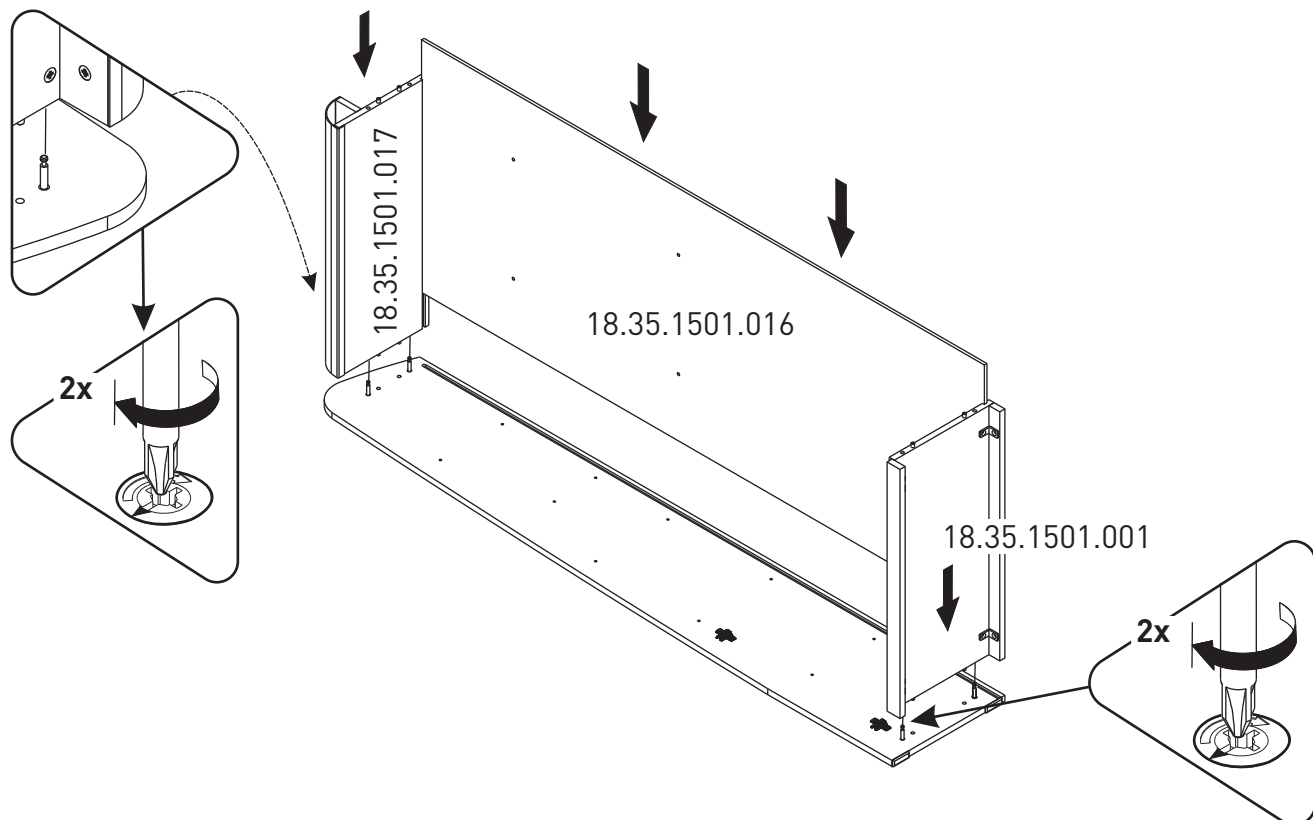
4



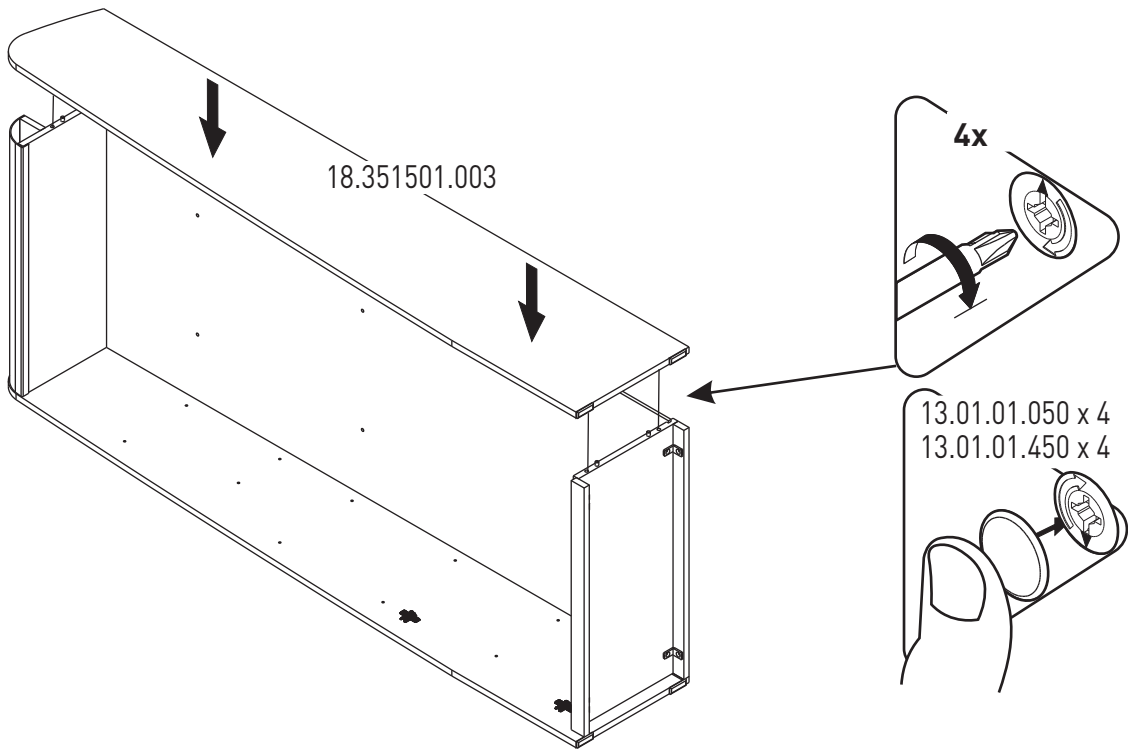
5



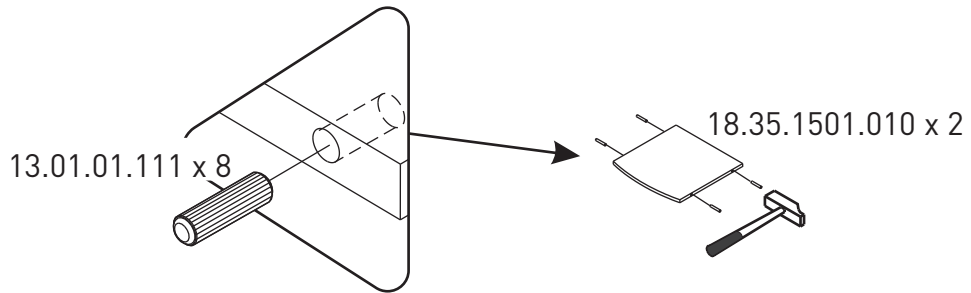
6



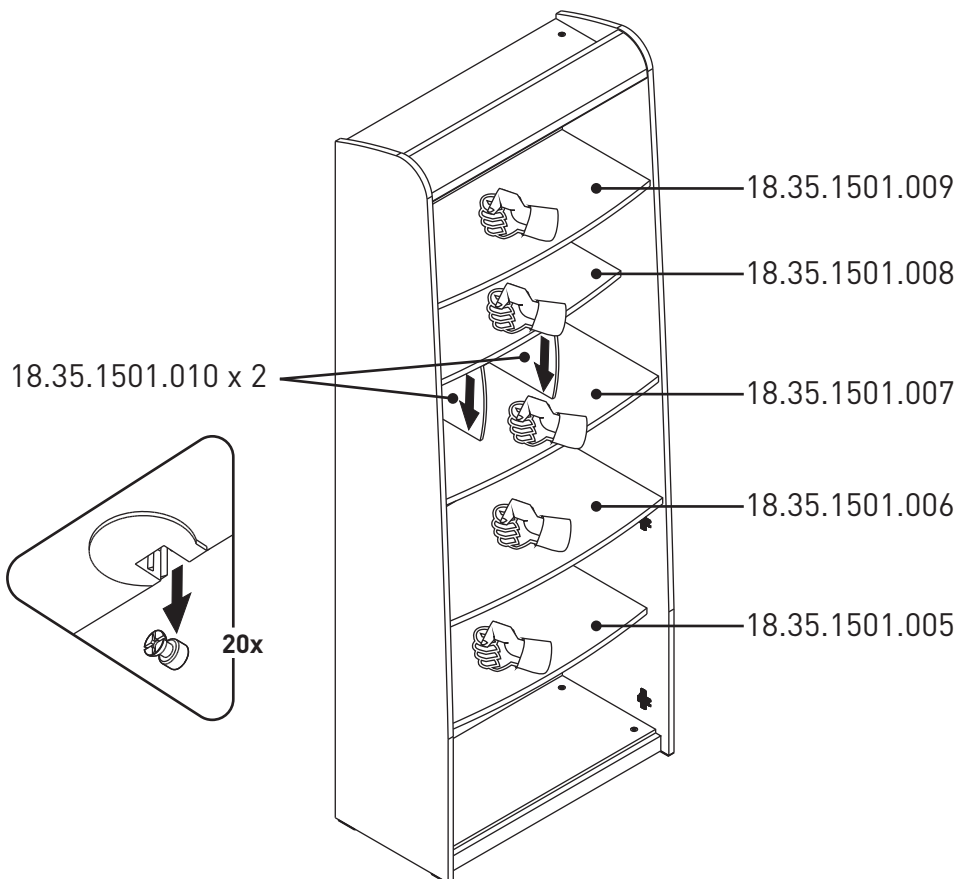
7



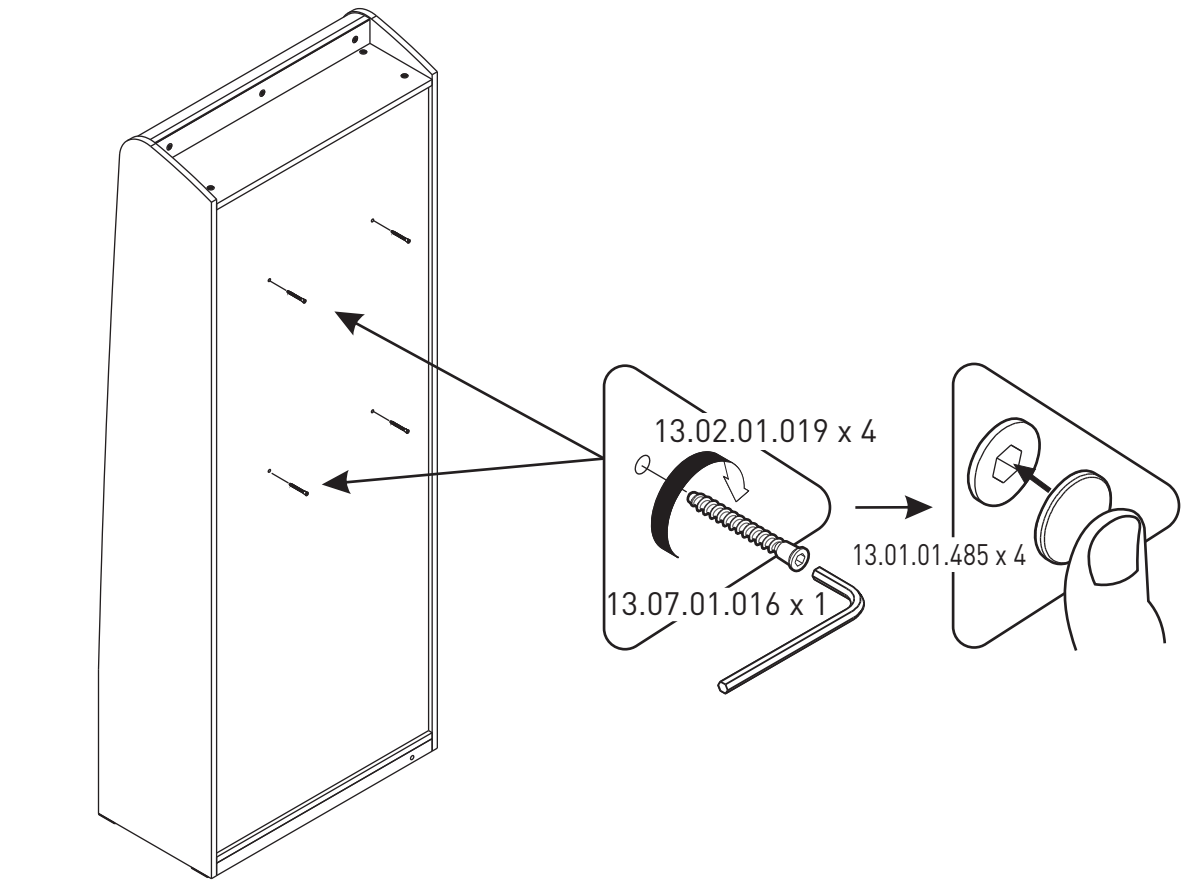
8



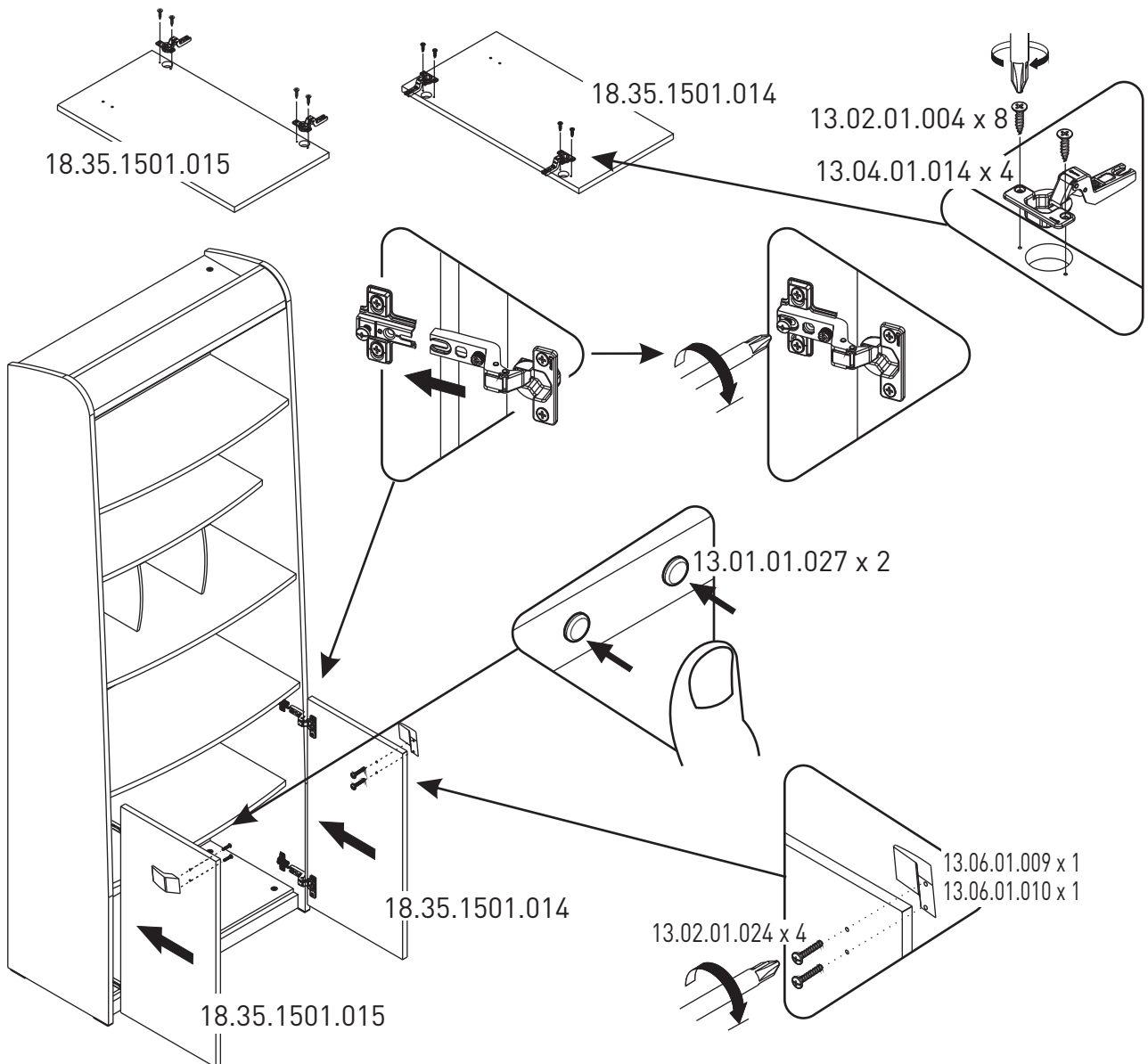
9

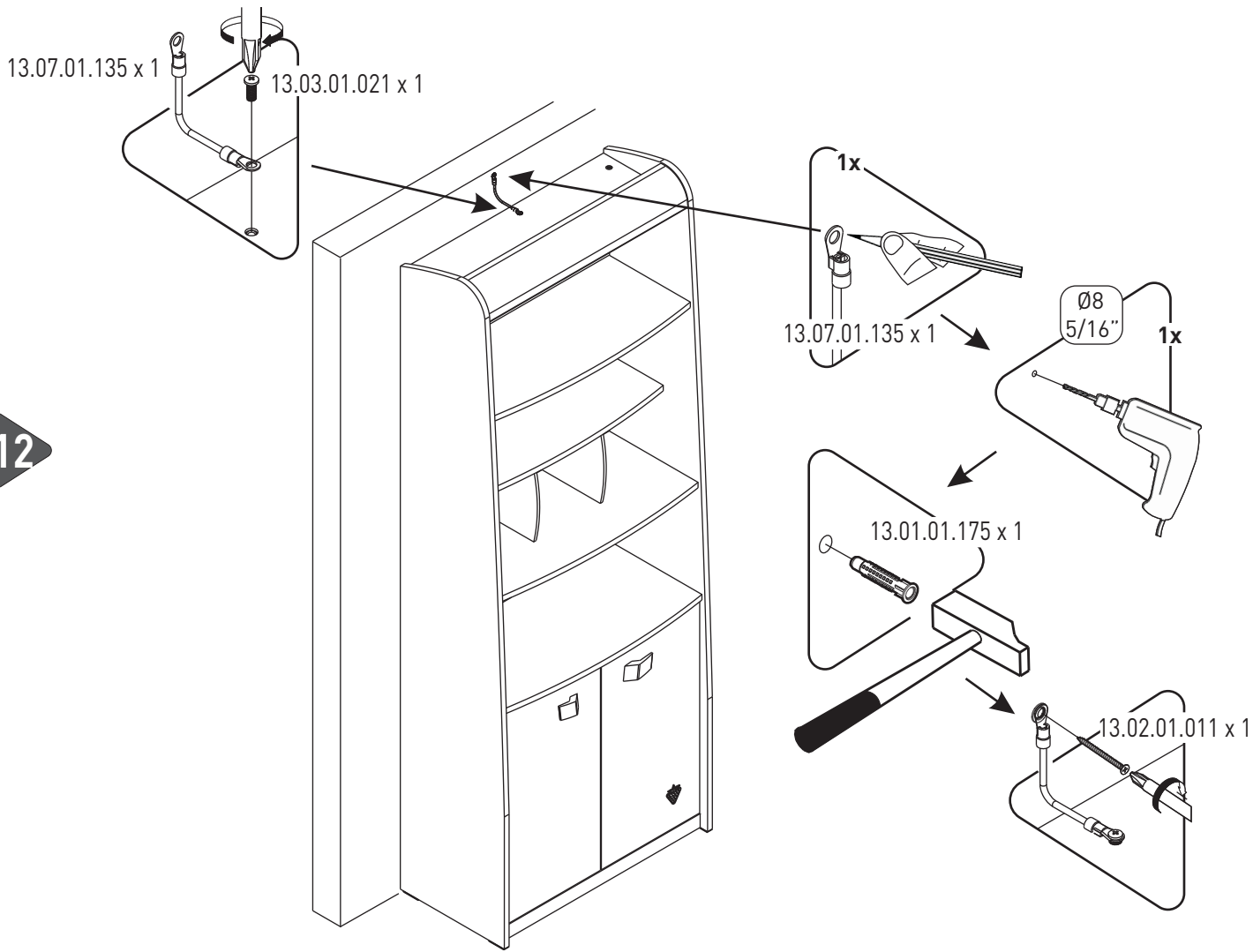


10



11





12

