

## ГАРАНТИЙНЫЙ ТАЛОН (заполняется магазином, где приобретено изделие)

(наименование изделия)

Дата выпуска 19.07.19г.  
Дата продажи \_\_\_\_\_  
Владелец изделия \_\_\_\_\_ (Ф.И.О.)  
Адрес \_\_\_\_\_  
Наименование изделия \_\_\_\_\_  
Исправил мастер \_\_\_\_\_  
Подпись \_\_\_\_\_  
“ ” \_\_\_\_\_ 201 г.

### Гарантии

18 месяцев со дня приобретения при предъявлении талона по обнаруженным скрытым производственным дефектам. За механические повреждения возникшие при транспортировке, установке или эксплуатации, предприятие ответственности не несет.

Дата выпуска 19.07.19г.  
ОТК \_\_\_\_\_  
Отметка магазина о продаже  
“ ” \_\_\_\_\_ 201 г.

Срок службы 7 лет

### Эксплуатация и уход

Уважаемый покупатель, для того, чтобы изделие всегда радовало Вас напоминаем:

- не содержать мебель в сырых непроветриваемых помещениях и не устанавливать вплотную к отопительным приборам, температура нагрева элементов мебели не должна превышать +40°С.
- не ставить под прямые солнечные лучи, т.к. под их воздействием изменяется цвет лицевых поверхностей изделия;
- в мебели, имеющей крепление болтами, винтами, шурупами, при ослаблении необходимо периодически подтягивать;
- при эксплуатации мебельной продукции необходимо исключить попадание воды и иных жидкостей на элементы изделий мебели, соприкасающихся с полом;
- не ставить на поверхности горячие предметы;
- изделие оберегать от механических повреждений, попадания воды, растворителей, щелочей, кислот и т.п.;
- не использовать отбеливающие и хлоросодержащие моющие средства;
- чистку поверхностей производить сухой мягкой тканью.

Нам очень приятно, что при правильном обращении наши изделия доставят Вам радость.

### Подготовка к сборке

Прежде чем приступить к сборке изделий, необходимо внимательно ознакомиться с данной инструкцией:

- распаковать упаковки, скомплектовать детали согласно схемам, определить наличие необходимой фурнитуры;
- номера деталей на схемах соответствуют номерам, поставленным на не лицевых поверхностях деталей;
- приготовить необходимый инструмент: метр, отвертки, шнур, молоток;
- сборку производить на ровном полу, покрытым тканью или бумагой во избежание повреждения фасадных кромок и загрязнения мебели;
- установить на деталях комплекты фурнитуры, обозначенные на схемах изделий и рисунках по именованным наколамкам.

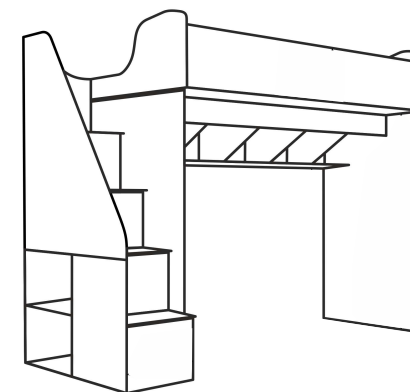


РОССИЯ  
Удмуртская Республика,  
ООО «ИМК»  
426011, г. Ижевск  
ул. 10 лет Октября, д. 32,  
Литер Г, офис 206 б.  
сайт: izhmebel.com,  
e-mail: izhmebel@mail.ru  
тел. (3412) 90-80-34  
Информатор (3412)72-00-00

## Паспорт Комплекс универсальный Проект ИЖ.064.18.00.00.00 Модульная серия корпусной мебели “Принцесса”



(Вариант сборки-1)



(Вариант сборки-2)

Габаритные размеры: ширина 2390мм, высота 1813мм, глубина 915мм

### ДОПОЛНИТЕЛЬНАЯ ИНФОРМАЦИЯ ДЛЯ ПОТРЕБИТЕЛЯ.

#### 1. Материалы, применяемые в производстве корпусной мебели:

- плиты древесностружечные облицованные пленками (ЛДСП) ГОСТ 32289-2013;
- материал кромочный поливинилхлоридный (ПВХ).

#### 2. Назначение и область применения:

- спальное место предназначено для отдыха в положении лежа;

#### 3. Рекомендуемые допустимые нагрузки на отдельные элементы мебели:

- на спальное место - 70 кг.

#### 4. Транспортирование и хранение:

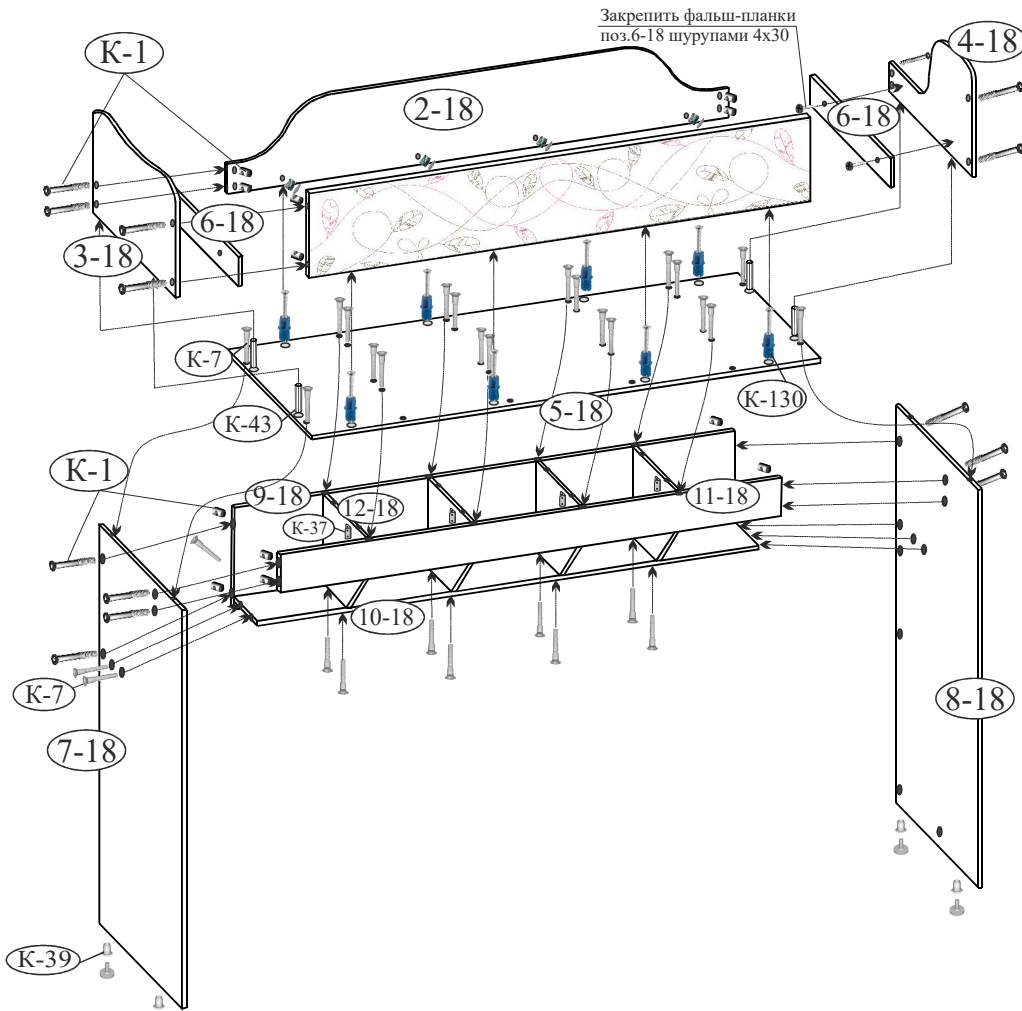
- транспортирование рекомендуется всеми видами транспортов крытых транспортных средств, а так же в контейнерах;

- упакованная мебель должна храниться в закрытых помещениях при температуре не ниже +2°С и относительной влажности воздуха от 45% до 70%, не должно быть контакта с водой и ультрафиолетовыми лучами.

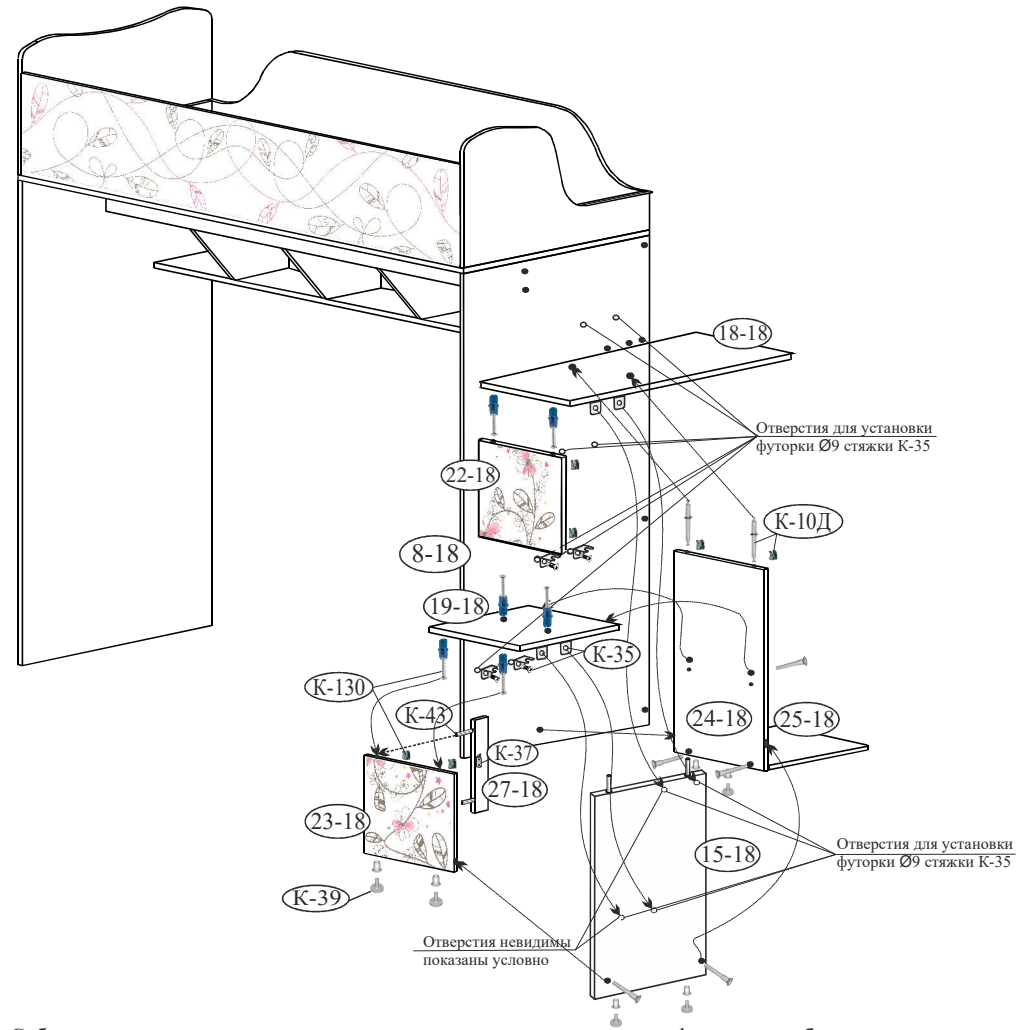
Примечание: Руководство по эксплуатации к изделию не отражает незначительных, конструктивных изменений в изделии, внесенных изготовителем после подписания к выпуску в свет данного руководства, а также изменений по комплектующим изделиям и документации, поступающей с ними.

Мебель корпусная бытовая изготовлена в соответствии с ТО 31.01.99-021-20347527-2018, ГОСТ 16371-2014. Соответствует ТР ТС 025/2012 «О безопасности мебельной продукции».

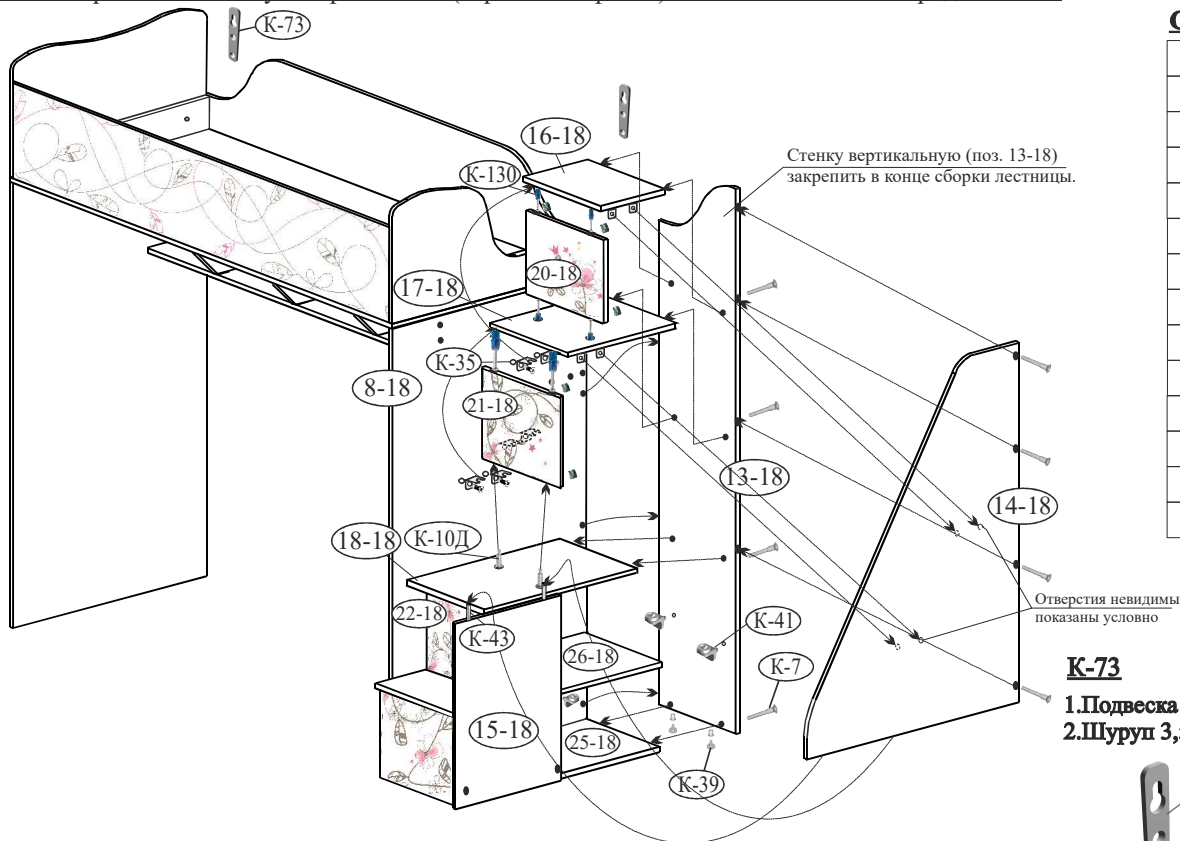
Схема сборки комплекса универсального (вариант сборки-1) ИЖ 064.18.00.00.00:



1. Соберите каркас комплекса, для этого установите на щитах комплекты фурнитуры, обозначенные на схемах изделия и рисунках: К-130 (дюбеля) и шканты (К-43) на основание (поз. 5-18), гайки опоры (К-39) на стенки вертикальные (поз. 7-18, 8-18);
2. Соедините стенки вертикальные (поз.7-18, 8-18) со стенкой вертикальной (поз.9-18) при помощи винтов (К-1) и со стенкой горизонтальной (поз. 10-18) при помощи винтов-конфирматов (К-7);
3. Закрепите стенку горизонтальную (поз. 10-18) к стенке вертикальной (поз. 9-18) конфирматами (К-7);
4. Установите основание (поз. 5-18) на стенки вертикальные (поз. 7-18, 8-18, 9-18) и закрепите конфирматами (К-7) согласно схеме сборки;
5. Закрепите ребра (поз. 12-18) винтами-конфирматами к деталям (поз. 10-18 и 5-18);
6. Установите стенку горизонтальную (поз. 11-18) и закрепите к стенкам (поз. 7-18, 8-18) винтами (К-1), к основанию (поз. 5-18) конфирматами (К-7). Дополнительно закрепите к ребрам (поз. 12-18) уголками (К-37) по месту;
7. Закрепите царги (поз. 1-18, 2-18) к основанию (поз. 5-18) при помощи эксцентриковой стяжки (К-130);
8. Установите спинки (поз. 3-18 и 4-18) на шканты (К-43) и соедините с царгами винтами (К-1). Закрепите фальш-панки (поз. 6-18) к спинкам шурупами 4x30;



9. Соберите каркас лестницы, для этого установите на щитах комплекты фурнитуры, обозначенные на схемах изделия и рисунках: К-130 (дюбеля), шканты (К-43), гайки опоры (К-39) на детали (поз. 13-18, 15-18, 23-18, 24-18);
10. Аккуратно, при помощи киянки, забейте футорки Ø9 в несквозные отверстия на стенки вертикальные (поз. 8-18, 15-18, 14-18) и на стенки горизонтальные (поз. 16-18, 17-18, 18-18, 19-18) для установки стяжки угловой (К-35), и закрепите стяжки к стенкам горизонтальным стяжки угловые (К-35) при помощи винтов;
11. Фальш-опору (поз. 27-18) соедините со стенкой вертикальной (поз. 23-18) шкантами (К-43) и закрепите уголком (К-37);
12. Соедините стенку вертикальную (поз. 23-18) со стенкой горизонтальной (поз. 19-18) при помощи стяжки (К-130);
13. Закрепите стенку горизонтальную (поз. 19-18) к деталям (поз. 8-18 и 15-18) с помощью стяжки (К-35);
14. Установите стенку вертикальную (поз. 22-18) на стенку горизонтальную (поз. 19-18) с помощью стяжки (К-130), и закрепите к ней стенку горизонтальную (поз. 18-18);
15. Закрепите стенку горизонтальную (поз. 18-18) к деталям (поз. 8-18 и 15-18) с помощью стяжки (К-35);
16. Соедините стенку горизонтальную (поз. 25-18) со стенкой вертикальной (поз. 24-18) конфирматами (К-7) и закрепите стенку (поз. 24-18) к деталям (поз. 15-18, 19-18, 8-18) конфирматами (К-7). Заведите дюбель стяжки (К-10Д) в стенку вертикальную (поз. 24-18) через сквозное отверстие в детали (поз. 18-18) и закрепите эксцентриком;



### Состав фурнитуры

Наименование деталей	Кол-во
Комплект К-7	58
Комплект К-73	2
Комплект К-16а	17
Комплект К-130	20
Комплект К-10Д	2
Комплект К-39	12
Комплект К-37	5
Комплект К-43	8
Комплект К-1	16
Комплект К-35	16
Комплект К-28	4
Комплект К-41	4
Шуруп 4x30	4

### Состав изделия

№ дет	Наименование деталей	Кол-во
1-18	Царга с рисунком	1
2-18	Царга	1
3-18	Спинка (левая)	1
4-18	Спинка (правая)	1
5-18	Основание	1
6-18	Фальш-планка	2
7-18	Стенка вертикальная	1
8-18	Стенка вертикальная	1
9-18	Стенка вертикальная	1
10-18	Стенка горизонтальная	1
11-18	Стенка горизонтальная	1
12-18	Ребро	4
13-18	Стенка вертикальная	1
14-18	Стенка вертикальная	1
15-18	Стенка вертикальная	1
16-18	Стенка горизонтальная	1
17-18	Стенка горизонтальная	1
18-18	Стенка горизонтальная	1
19-18	Стенка горизонтальная	1
20-18	Стенка вертикальная с рисунком	1
21-18	Стенка вертикальная с рисунком	1
22-18	Стенка вертикальная с рисунком	1
23-18	Стенка вертикальная с рисунком	1
24-18	Стенка вертикальная	1
25-18	Стенка горизонтальная	1
26-18	Полка	1
27-18	Фальш-опора	1

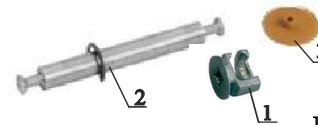
### Комплекты фурнитуры:

#### К-73

1. Подвеска 5.1А - 1шт.
2. Шуруп 3,5x25 - 2шт.

#### Комплект К-10Д

1. Эксцентрик-2шт
2. Дюбель двойной (L=76) - 1шт
3. Заглушка-2шт.

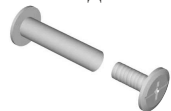


17. Соедините стенку вертикальную (поз. 21-18) со стенкой горизонтальной (поз. 18-18) при помощи стяжки (К-10Д);
18. Закрепите стенку горизонтальную (поз. 17-18) к деталям (поз. 8-18 и 14-18) с помощью стяжки (К-35);
19. Аналогично установите детали (поз. 20-18 и 16-18);
20. Соедините стенку вертикальную (поз. 13-18) винтами-конфирматами (К-7) с деталями (поз. 14-18, 8-18, 16-18, 17-18, 18, 18, 25-18);
21. Установите полку (поз. 26-18) на полкодержатели (К-41);
22. Закрепите навески (К-73) к спинкам (поз. 3-18, 4-18);
23. Неиспользуемые отверстия заглушите заглушками (К-16а);
24. Установите комплекс в нужное место и закрепите к стене в отверстия навесок (К-73) с помощью саморезов с дюбелем (в комплект не входит);
25. Закрепите комплекс дополнительными стяжками межсекционными (К-28) с модулями серии, которые устанавливаются в проем изделия.

Рекомендуемый размер матраса 1900x800x120, комплектуется по желанию покупателя.

#### К-28

1. Стяжка соединительная - 1шт.



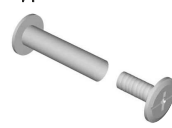
#### Комплект К-41

1. Полкодержатель с присоской - 1шт.



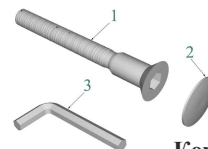
#### К-28

1. Стяжка соединительная - 1шт.



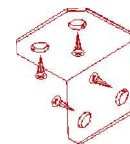
#### Комплект К-7

1. Винт-конфирмат 7x50 - 1шт.
2. Заглушка - 1шт.
3. Ключ шестигран. - 1шт.



#### Комплект К-37

1. Уголок - 1шт.
2. Шуруп 3,5x16 - 4шт.



#### Комплект К-130

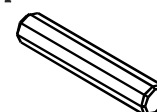
1. Эксцентрик Ø15x10 - 1шт.
2. Дюбель быстрого монтажа L=42мм - 1шт.
3. Заглушка самокл. - 1шт.



#### Фурнитура

#### Комплект К-43

1. Шкант деревянный 8x35 - 1шт.



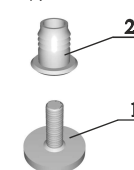
#### Комплект К-16а

1. заглушка самокл. - 1шт



#### Комплект К-39

1. Опора регулируемая - 1шт,
2. Гайка для ножки - 1 шт.



#### К-35

1. Стяжка угловая - 1 шт.
2. Футорка D9x9,6 - 2 шт.
3. Винт М6х12 - 2шт.

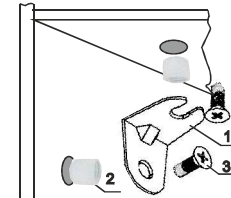
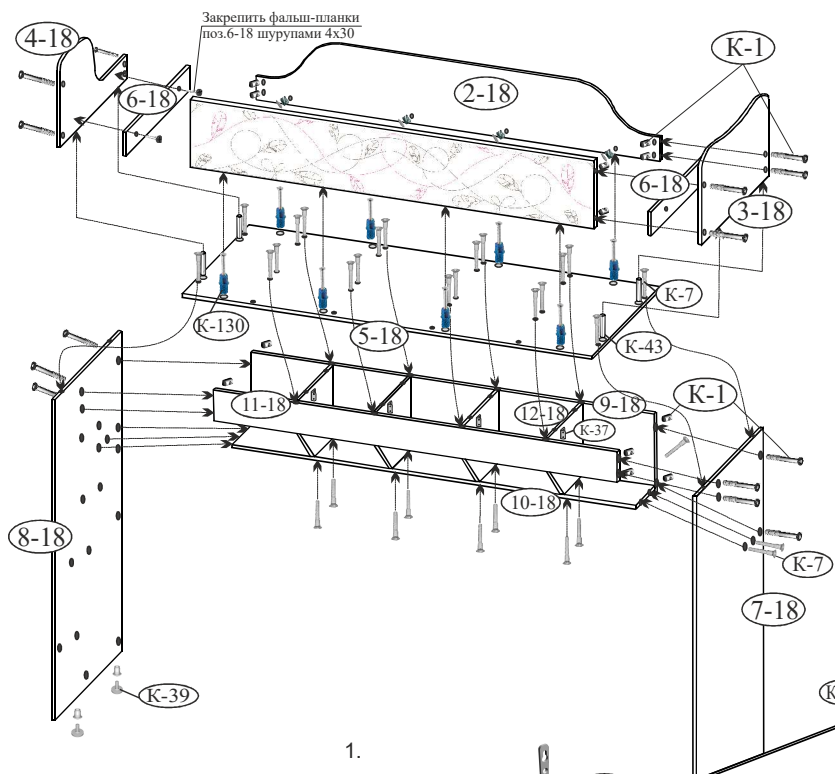


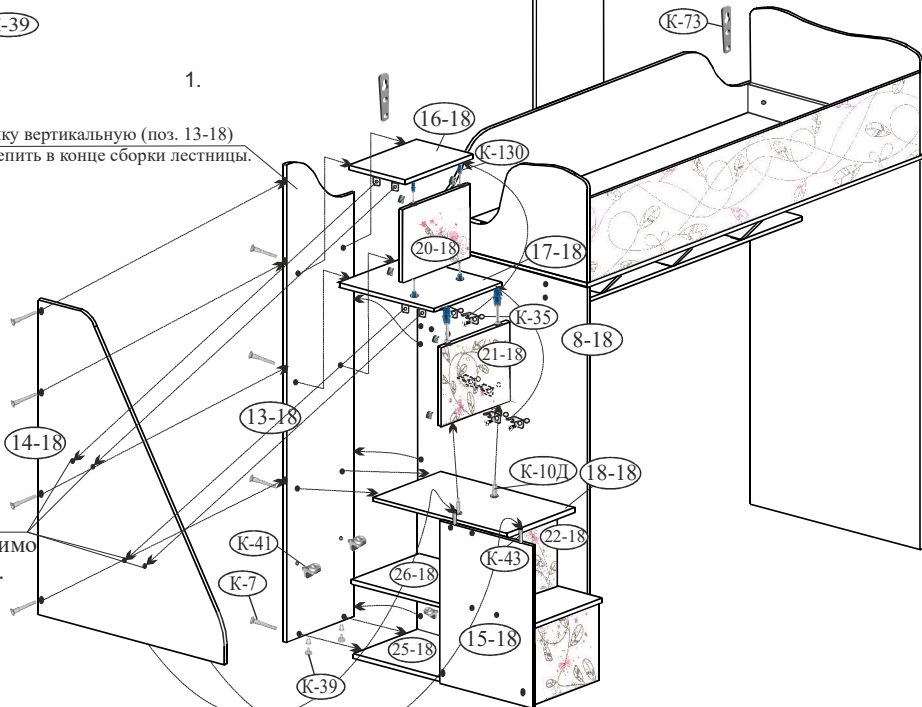
Схема сборки комплекса универсального (вариант сборки-2) ИЖ 064.18.00.00.00:



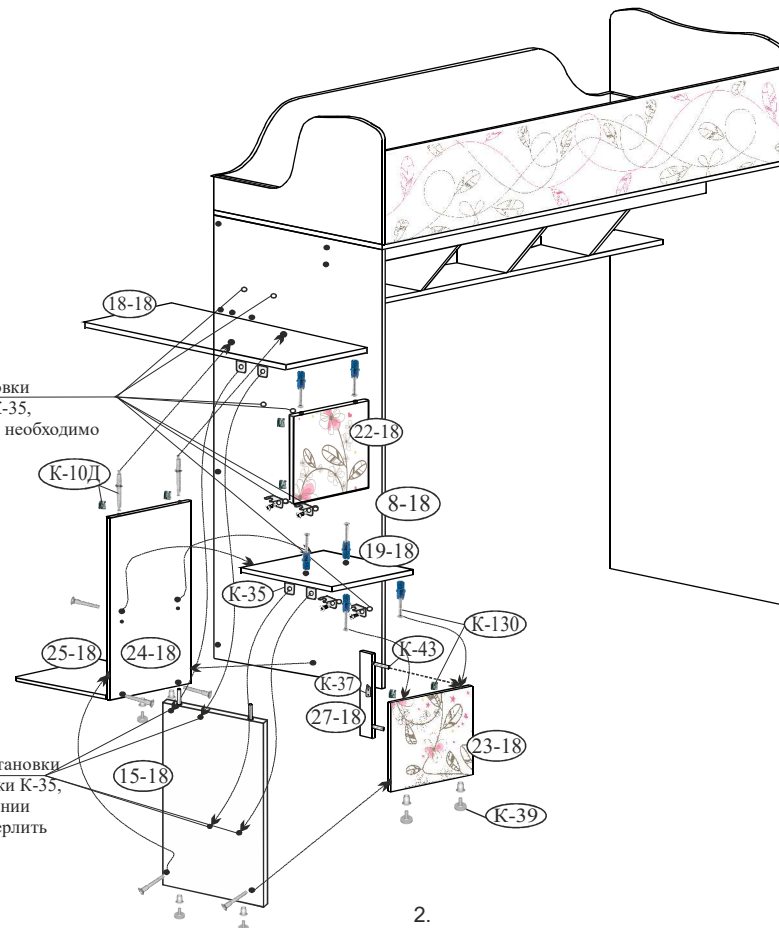
1.

Стенку вертикальную (поз. 13-18) закрепить в конце сборки лестницы.

Отверстия в данном исполнении необходимо досверлить насквозь.



3.



Отверстия для установки фурочки Ø9 стяжки К-35, в данном исполнении необходимо досверлить насквозь.

Отверстия для установки фурочки Ø9 стяжки К-35, в данном исполнении необходимо досверлить насквозь.

2.

**Схема установки эксцентриковой стяжки К130.**

