



## ПРАВИЛА ЭКСПЛУАТАЦИИ И УХОДА ЗА МЕБЕЛЬЮ

1. Мебель должна храниться и эксплуатироваться в закрытых отапливаемых помещениях при температуре не ниже +2°C и относительной влажности воздуха от 45 до 70%.

2. При установке изделий мебели в непосредственной близости от нагревательных и отопительных приборов их поверхности во время эксплуатации должны быть защищены от нагрева. Температура нагрева элементов мебели не должна превышать 40°C.

3. При ослаблении крепления соединений необходимо периодически подтягивать винты, шурупы, стяжки и т.п.

4. Поверхности изделий следует предохранять от различных растворителей, кислот, щелочей и механических повреждений.

5. Поверхности изделий можно освежить, применяя специальные составы, которые имеются в хозяйственных магазинах. Не допускается применение соды, порошков и других материалов, не предназначенных для ухода за мебелью.

6. Помните, что сохранность и долговечность изделия зависит не только от её конструкции и качества материалов, но и от правильной эксплуатации и ухода за ней.

7. Крепежные средства требуются различные для крепления к стене из разных материалов.

Используйте крепежные средства, для материала вашего дома. Если вы не уверены, какой тип крепления подходит к данному материалу, обратитесь в специализированный магазин.

8. В целях безопасности не разрешайте детям забираться на полки и виснуть на них.

9. Максимально допустимая нагрузка 10 кг.

### ГАРАНТИЙНЫЙ ТАЛОН

Набор модульной мебели "МЕЛЬБУРН" изготовлен на ООО "Волгодонский комбинат древесных плит" по ТО 31.09.12-198-00257561-18 в соответствии с требованиями ТРТС 025/2012 ГОСТ 16371-2014. Мебель. Общие технические условия. Декларация о соответствии **ЕАЭС N RU Д-РУ.АЯ21.В.00631/19**. Действительна по 30.09.2021.



### УСЛОВИЯ ГАРАНТИИ

1. Предприятие-изготовитель гарантирует соответствие изделия требованиям ГОСТ 16371-2014 при соблюдении условий транспортирования, сборки и эксплуатации. Гарантийный срок эксплуатации - 24 месяца. Срок исчисляется со дня передачи мебели потребителю. Если день передачи установить невозможно, гарантийный срок исчисляется со дня изготовления мебели.

Дефекты производственного характера, обнаруженные в течение гарантийного срока, устраняются за счёт предприятия - изготовителя.

2. Изделие снимается с гарантийного обслуживания в следующих случаях:

- если имеет следы постороннего вмешательства или была попытка ремонта;
- если обнаружены несанкционированные изменения конструкции изделия;
- если изделие эксплуатировалось не в соответствии со своим целевым назначением или в условиях, для которых оно не предназначено.

3. Гарантия не распространяется на изделие, имеющее следующие повреждения:

- механические;
- вызванные стихией, пожаром, бытовыми факторами;
- вызванные попаданием на поверхность изделий едких веществ и жидкостей.

Срок службы изделия - 8 лет.

ДАТА ВЫПУСКА " \_\_\_\_ " \_\_\_\_ 201 г

ПРОВЕРЕНО СКК

ДАТА ПРОДАЖИ " \_\_\_\_ " \_\_\_\_ 201 г

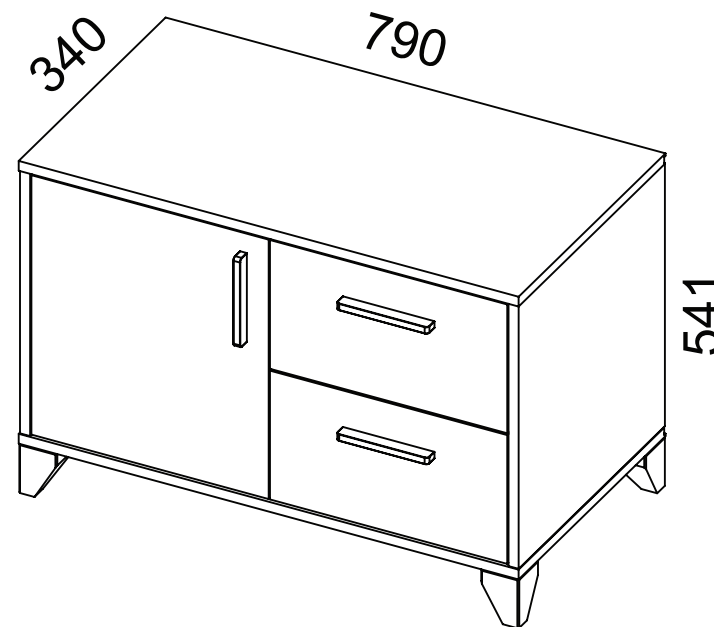
ШТАМП МАГАЗИНА

Версия 2019 (1)



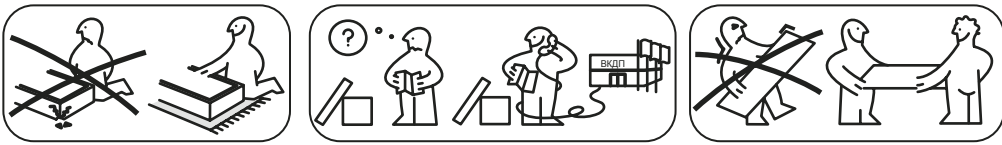
ООО «Волгодонский комбинат древесных плит»

## Тумба тип 1 ПМ-309.06.00.000



## Набор мебели для прихожей МЕЛЬБУРН

ПАСПОРТ И СХЕМЫ СБОРКИ



### Внимание:

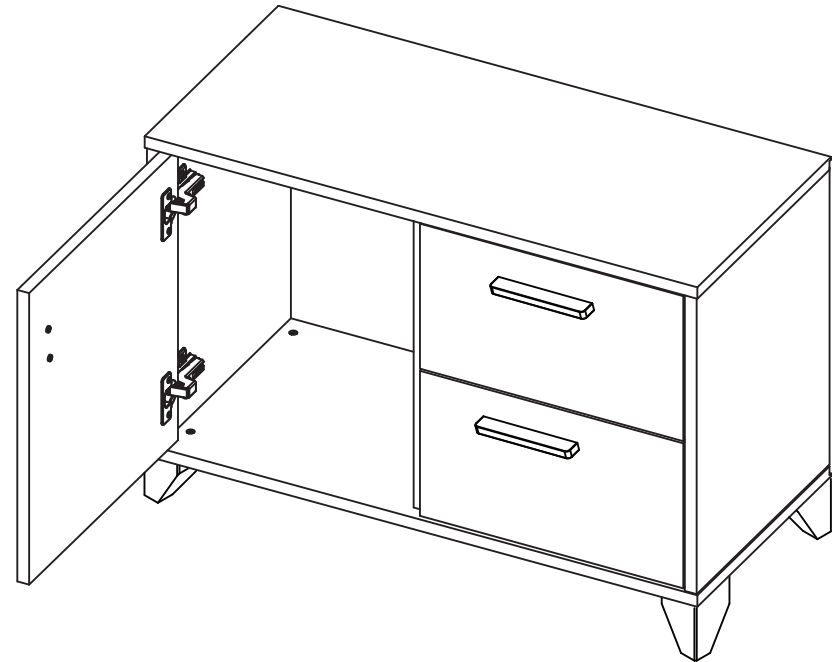
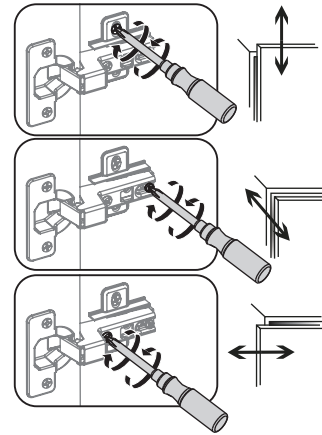
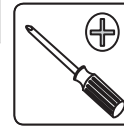
- Проверьте внешний вид и целостность деталей в упаковке.  
Претензии по их повреждению принимаются только у изделий без следов сборки.
- Сохраните упаковку и инструкцию до окончания сборки.  
Прежде, чем начать сборку, убедитесь в соответствии выбранного Вами изделия (см.обложку паспорта) с номером изделия, указанным на этикетке, наклеенной на пакете. Упаковку с этикеткой сохранять до конца сборки.
- Проверьте количество деталей и фурнитуры по перечню.  
Предприятие - оставляет за собой право вносить некоторые конструктивные изменения, не ухудшающие внешний вид и не влияющие на функциональные свойства изделия.
- Соблюдайте порядок сборки, приводимый в данной инструкции.  
Сборку рекомендуется производить с помощью специалиста, так как неправильная сборка может привести к опрокидыванию мебели, что может повлечь за собой ущерб или телесные повреждения.
- Перемещайте мебель и её детали бережно, слегка приподнимая их.  
Это позволит исключить деформации и поломки.



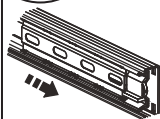
### Примечание:

Конструкционные материалы:  
 - плита древесностружечная, облицованная пленкой на основе терморезистивных полимеров (ламинированная) - ЛДСП по ГОСТ 32289-2013;  
 - детали из плиты древесноволокнистой средней плотности ПСП по ТУ 5536-026-00273643-98 с лакокрасочным покрытием полиуретановыми ЛКМ или облицованные пленками ПВХ  
 - материал дна ящика - плита древесноволокнистая (твердая) с лакокрасочным покрытием (ДВП) ГОСТ 8904-14м

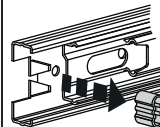
17



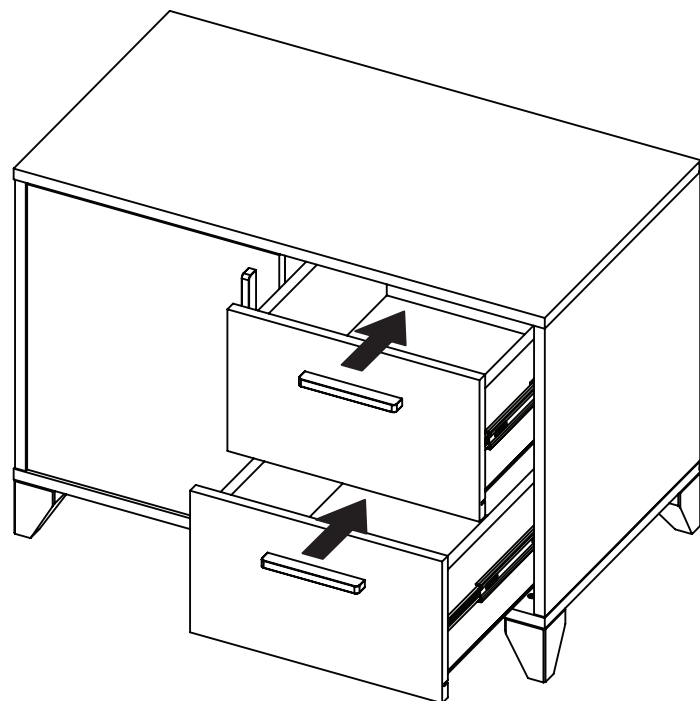
### Примечание:



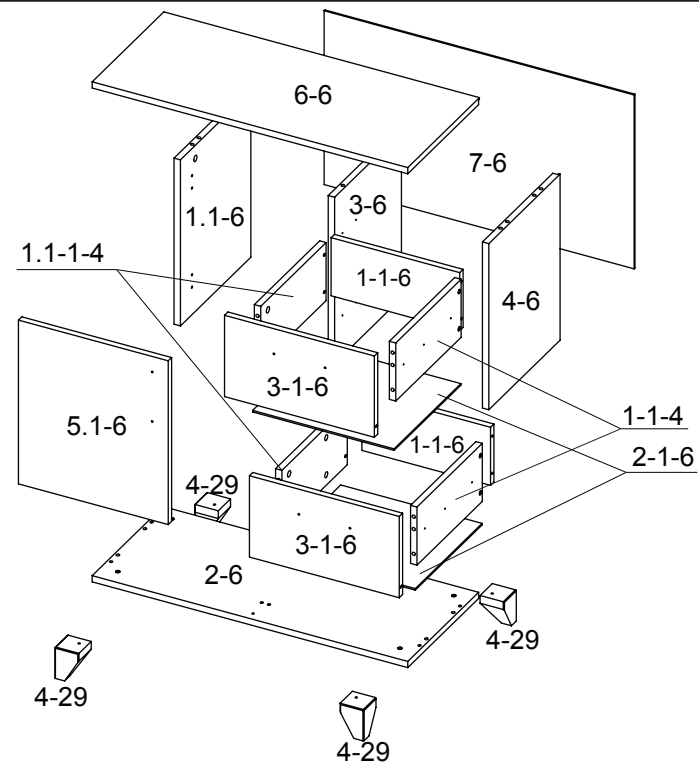
Перед установкой ящиков сепараторы с шариками выдвинуть вперед



Для улучшения работы направляющей при установке доводчика ящика извлечь резиновый ограничитель хода с направляющей.



### Схема сборки изделия

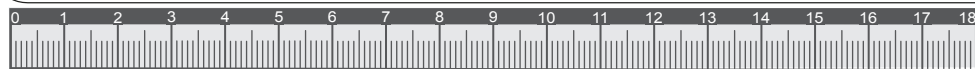


Обозначение	Наименование детали или сборочной единицы	Кол-во	Габаритные размеры(мм)
<b>Пакет № 1</b>			
4-6	Стенка вертикальная правая	1	429(L) x 338
1.1-6	Стенка вертикальная левая	1	429(L) x 338
6-6	Крышка	1	790(L) x 340
2-6	Стенка горизонтальная	1	790(L) x 340
3-6	Перегородка	1	429 x 317
1-1-4	Стенка боковая правая	2	310 x 150
1.1-1-4	Стенка боковая левая	2	310 x 150
1-1-6	Стенка задняя	2	322 x 150
2-1-6	Дно ящика (ДВП)	2	354 x 317
4-29	Опора	4	80x60x60
	Фурнитура	1	
<b>Пакет № 2</b>			
5.1-6	Дверь левая	1	423 x 375
3-1-6	Накладка	2	375(U) x 210
7-6	Стенка задняя (ДВП)	1	449 x 776

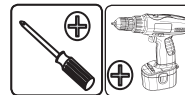


# Комплект фурнитуры:

<b>С11</b> 12x Шкант 8x35 мм	<b>С04</b> 18x Дюбель-стяжка 7x50мм	<b>Р49</b> 3x 1:10 Ручка	<b>Ш26</b> 36x Шуруп 4x16	<b>Ш07</b> 16x 1x2 Винт самонарезающий 4.2x13 мм
<b>К31</b> 1x 1:2 Ключ SW4	<b>Н10</b> 2x 1:10 300 мм Направляющая	<b>С01</b> 14x 1:2 Стяжка эксцентриковая	<b>С02</b> 14x 1:2 Дюбель	<b>Г14</b> 8x 1:1 Муфта Ø5
<b>В14</b> 6x 1:1 Винт 4x22 мм	<b>З04</b> 4x 1:1 Заглушка Ø18мм	<b>Д06</b> 1x 1x5 Подвеска	<b>Г01</b> 20x 1x1 Гвоздь 1,6x25 мм	<b>П23</b> 2x 1:4 Планка петли
<b>П22</b> 2x 1:4 Петля вкладная				

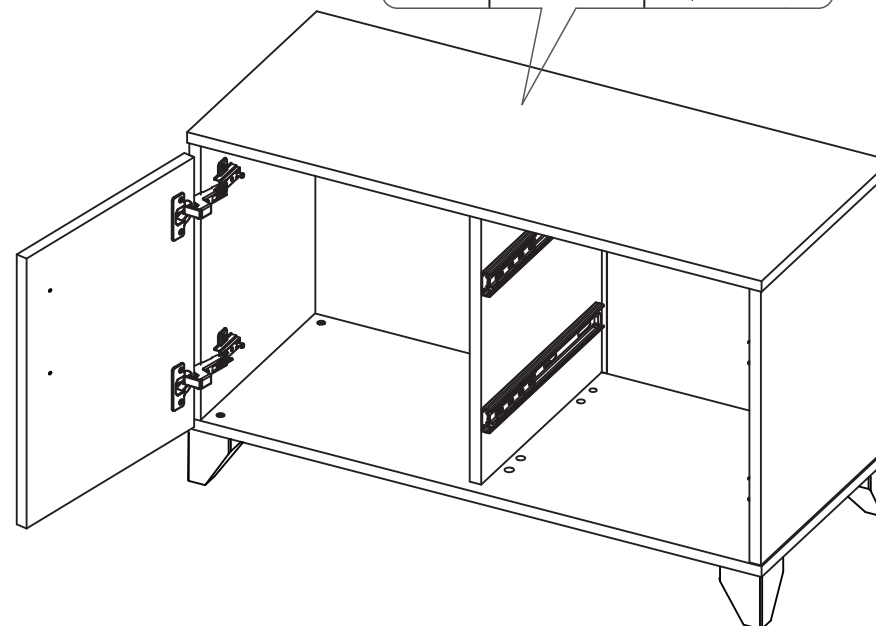
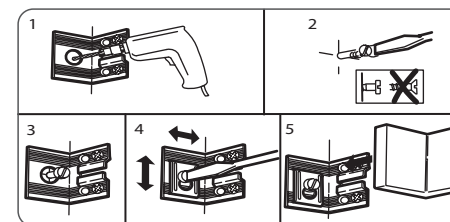


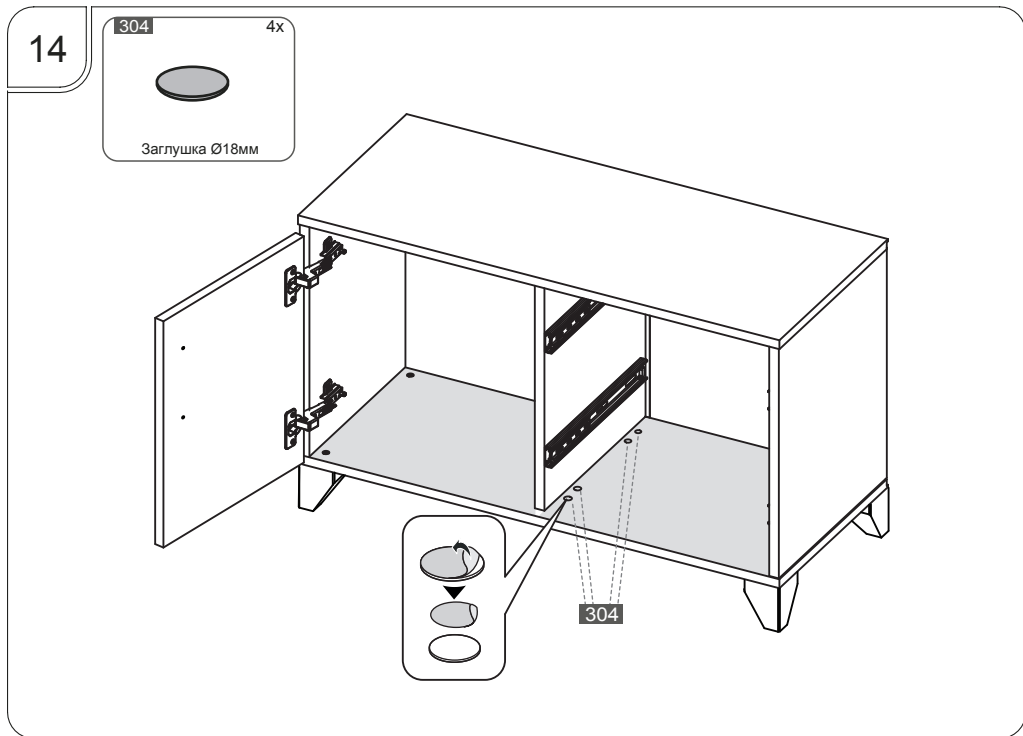
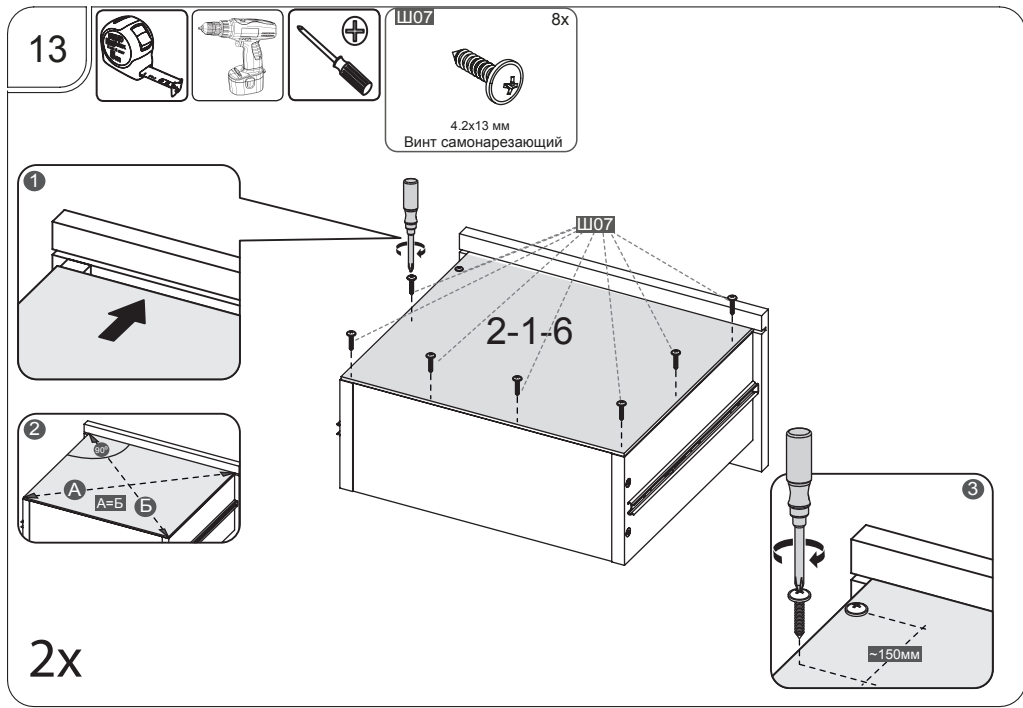
**1**



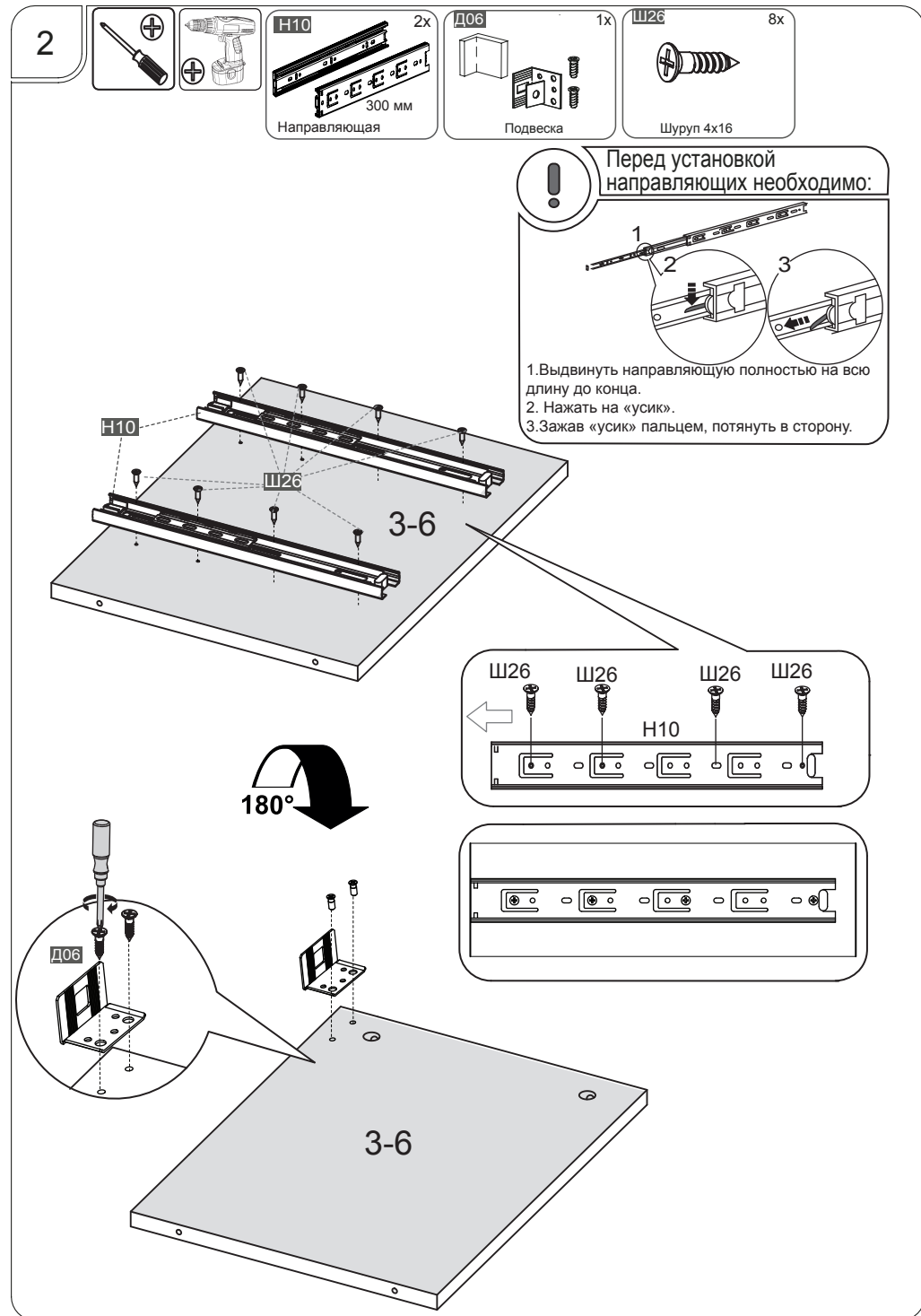
## ВНИМАНИЕ!!!

Во избежание опрокидывания изделия при эксплуатации, необходимо **ОБЯЗАТЕЛЬНО** крепить его к стене с помощью подвесок. Используйте крепежные средства, для материала вашего дома. Если вы не уверены, какой тип крепления подходит к данному материалу, обратитесь в специализированный магазин.



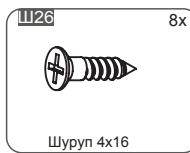
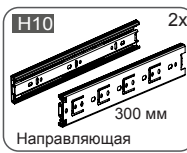
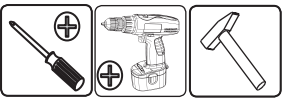


11

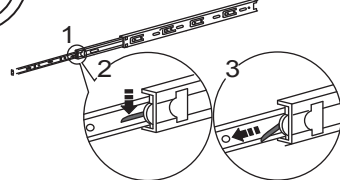


4

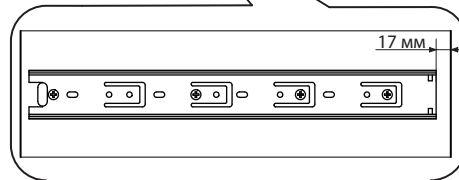
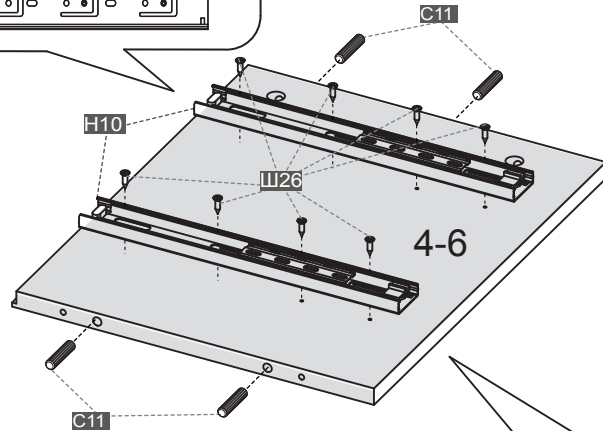
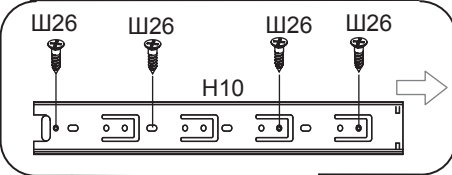
3



Перед установкой направляющих необходимо:

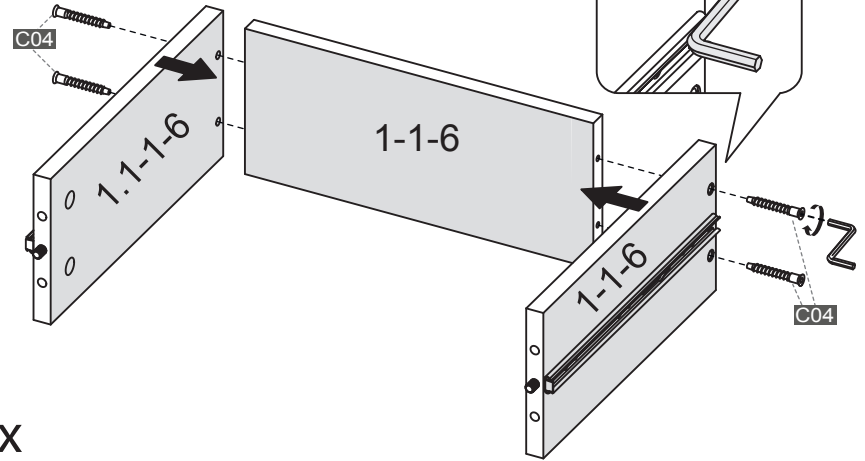
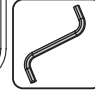


1. Выдвинуть направляющую полностью на всю длину до конца.
2. Нажать на «усик».
3. Зажав «усик» пальцем, потянуть в сторону.



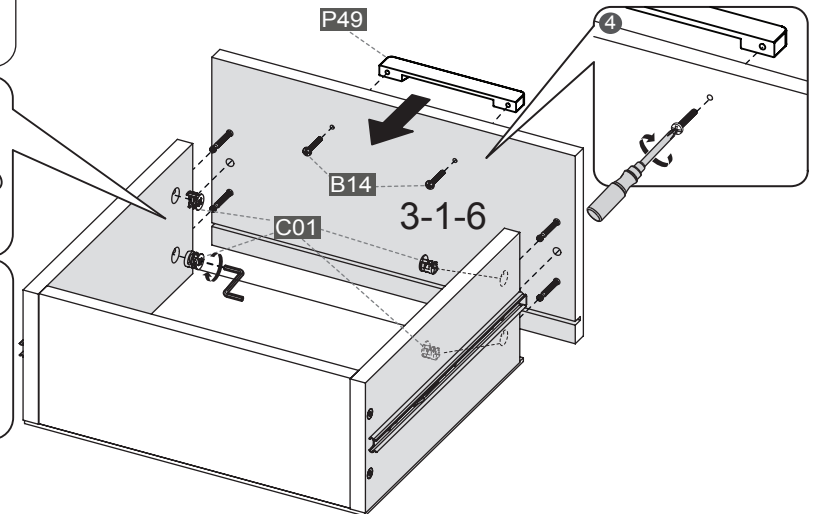
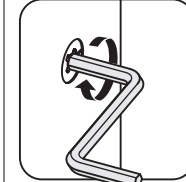
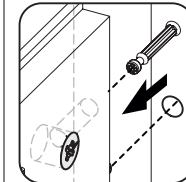
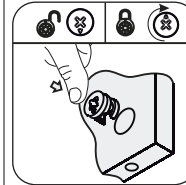
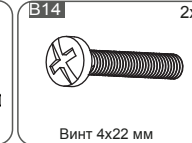
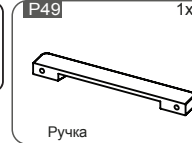
5

11



2x

12



2x

10



