

### Правила эксплуатации и ухода за мебелью.

Мебель должна храниться и эксплуатироваться в закрытых отапливаемых помещениях при температуре не ниже +2°С и относительной влажности воздуха от 45 до 70%.  
При ослаблении крепления соединений необходимо периодически подтягивать винты

Поверхности изделия следует предохранять от механических повреждений.  
**Не допускается применение соды, порошков и других материалов содержащие абразив.**  
**Поверхность изделий следует протирать влажной мягкой тканью.**

Для глянцевых фасадов рекомендуется использовать средства по уходу за мебелью не содержащие растворителей, кислот и щелочей.

Помните, что сохранность и долговечность изделия зависит не только от её конструкции и качества материалов, но и от правильной эксплуатации и ухода за ней.

### Гарантийные обязательства

Предприятие-изготовитель гарантирует соответствие изделия требованию ГОСТ 16371-93 при соблюдении потребителем условий эксплуатации и хранения.

Гарантийный срок эксплуатации 24 месяца. Срок исчисляется со дня продажи изделия.

Гарантия не распространяется на мебель, имеющую механические повреждения (изломы, царапины, и др.), возникшие в процессе неправильной сборки и эксплуатации, утолщение деталей от попадания на них влаги (разбухание), возникшее от неправильного ухода за мебелью, не имеющую штампа ОТК в свидетельстве о приемке.

Дефекты производственного характера, обнаруженные в течение гарантийного срока, устраняются за счет предприятия-изготовителя.

Срок службы изделия - 10 лет.

### СВИДЕТЕЛЬСТВО О ПРИЕМКЕ

Пуф

ЛД.625130.000ПС

Изготовлен в соответствии с обязательными требованиями государственных стандартов, действующей технической документацией и признан годным для эксплуатации.

Штамп ОТК \_\_\_\_\_

Дата продажи \_\_\_\_\_

Штамп магазина \_\_\_\_\_

ООО "АЛМАЗ" Россия, 347360, г. Волгодонск, Ростовская обл.  
Ул. 7-я Заводская, 56. Тел. (86392) 7-79-78, факс 7-75-49.



**ЛЮБИМЫЙ**  
МЕБЕЛЬ **ДОМ**



23.09.2014г

Ф2

## Паспорт и инструкция по сборке изделия из набора спального гарнитура «Александрия»

Пуф  
ЛД.625130.000ПС

## Уважаемый покупатель!

Для удобства транспортирования и предотвращения повреждения, изделия поставляются в разобранном виде. Стоимость сборочных работ в стоимость изделия не включена.

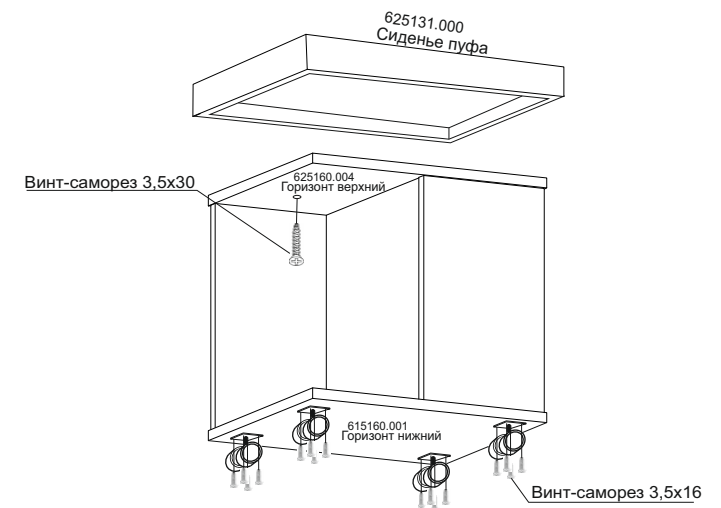
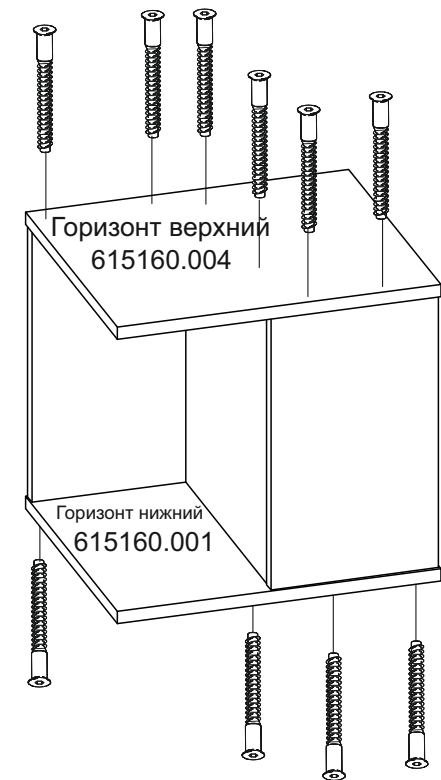
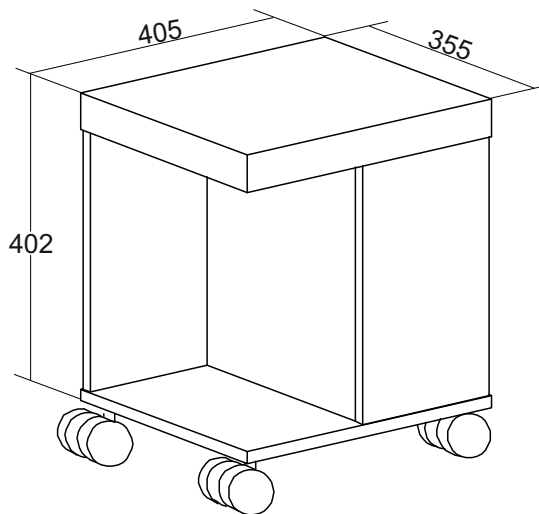
## Внимание!!

Сохраняйте этикетки с обозначением изделия до полной сборки.

### Технические характеристики

Набор спального гарнитура "Александрия" изготовлен в соответствии с требованиями ГОСТ 16371-93. "Мебель. Общие технические условия.". Декларация о соответствии № RU Д-РУ.ДМ35.В.01849. Действительна до 12.02.2015г. Сертификат соответствия № РОСС RU.ДМ35.Н07525. Действителен по 12.02.2015г.

**Внимание!** Предприятие-изготовитель оставляет за собой право вносить незначительные изменения, не ухудшающие качество изделия.

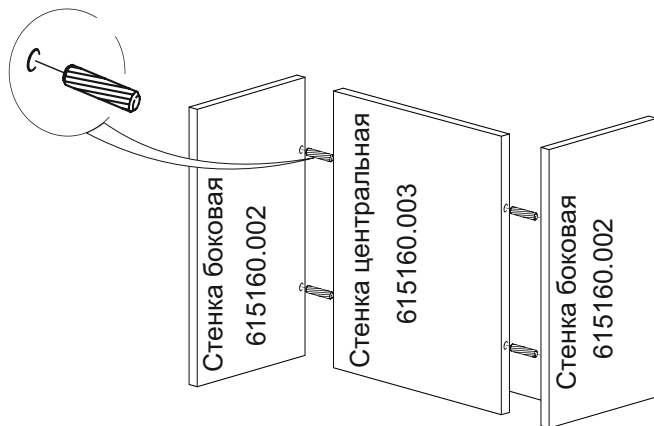


## Инструкция по сборке.

Учитывая конструктивные и функциональные особенности производитель рекомендует пользоваться услугами профессиональных сборщиков. При самостоятельном монтаже Вам необходимо руководствоваться настоящей инструкцией и схемами сборки отдельных изделий. Фирма-производитель не несет ответственность за повреждения, полученные в результате неправильной сборки.

Изделия следует собирать на ровном полу, покрытом тканью или бумагой. Для работы необходимо иметь молоток, деревянный брусок, обернутый тканью, отвертки, угольник 90°, ножницы, рулетку, линейку.

### Последовательность сборки.



### Упаковочная ведомость

| Наименование детали | Маркировочный № | Кол-во | № по рис. | Пакет № |
|---------------------|-----------------|--------|-----------|---------|
| Сиденье пуфа        | 625131.000      | 1      | 1         | 2       |
| Горизонт нижний     | 615160.001      | 1      | 2         | 1       |
| Стенка боковая      | 615160.002      | 2      | 3         |         |
| Стенка центральная  | 615160.003      | 1      | 4         |         |
| Горизонт верхний    | 615160.004      | 1      | 5         |         |
| Фурнитура           |                 | 1      |           |         |

## Комплект фурнитуры

| Наименование        |   | Кол-во | № по рис. |
|---------------------|---|--------|-----------|
| Винт-саморез 3,5x16 |  | 16     | 10        |
| Винт-саморез 3,5x30 |  | 2      | 11        |
| Евровинт 7x50       |  | 12     | 12        |
| Шкант 8x30          |  | 4      | 13        |
| Ключ для еврвинта   |  | 1      | 14        |
| Опора ролик         |  | 4      | 15        |

