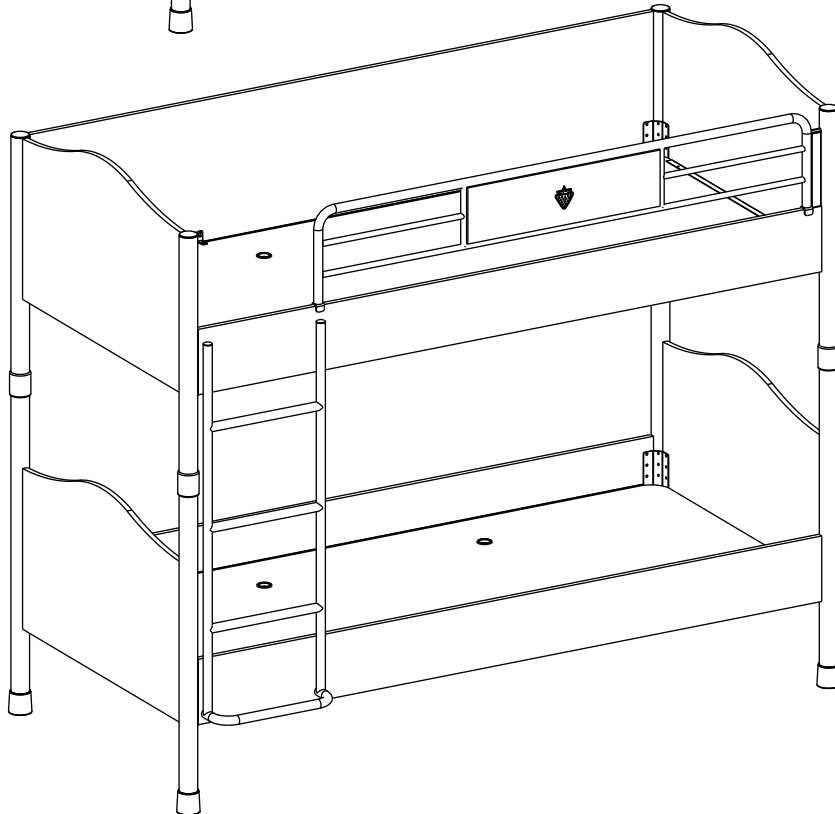
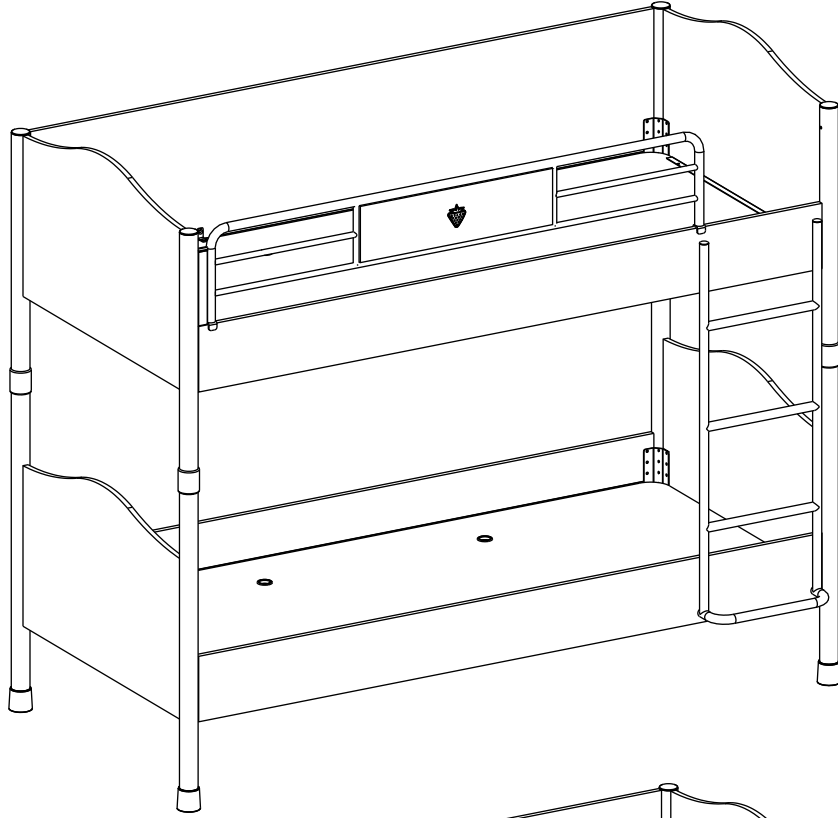
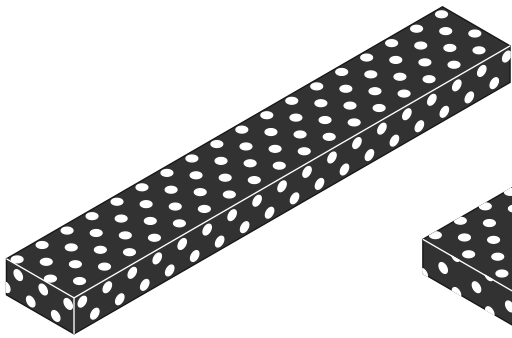
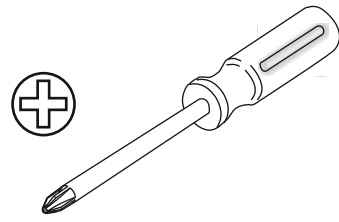
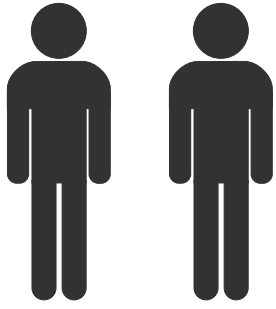


# 20.55.1401.00

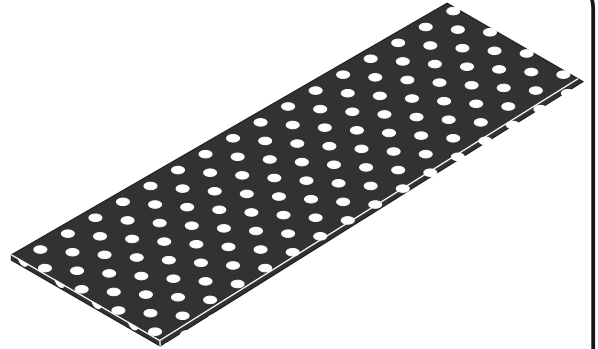




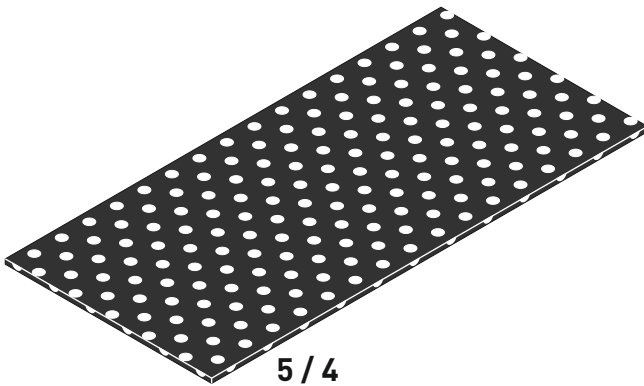
5 / 1



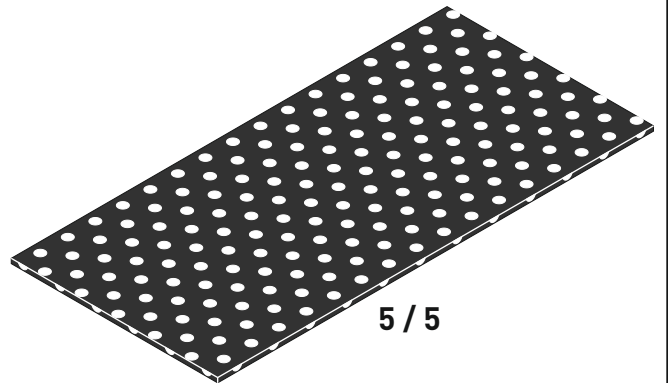
5 / 2



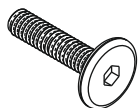
5 / 3



5 / 4



5 / 5



13.03.01.029 x 4  
M6X30



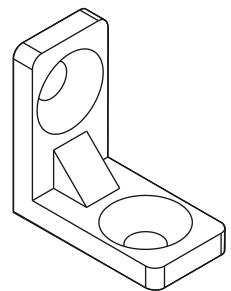
13.03.01.023 x 2  
M6X15



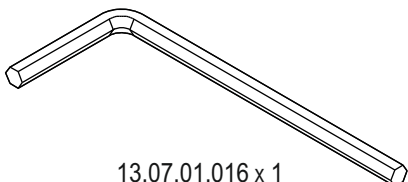
13.03.01.021 x 65  
M6X13



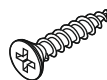
13.03.01.024 x 6  
M6X15



13.07.01.096 x 4



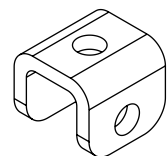
13.07.01.016 x 1



13.02.01.001 x 4

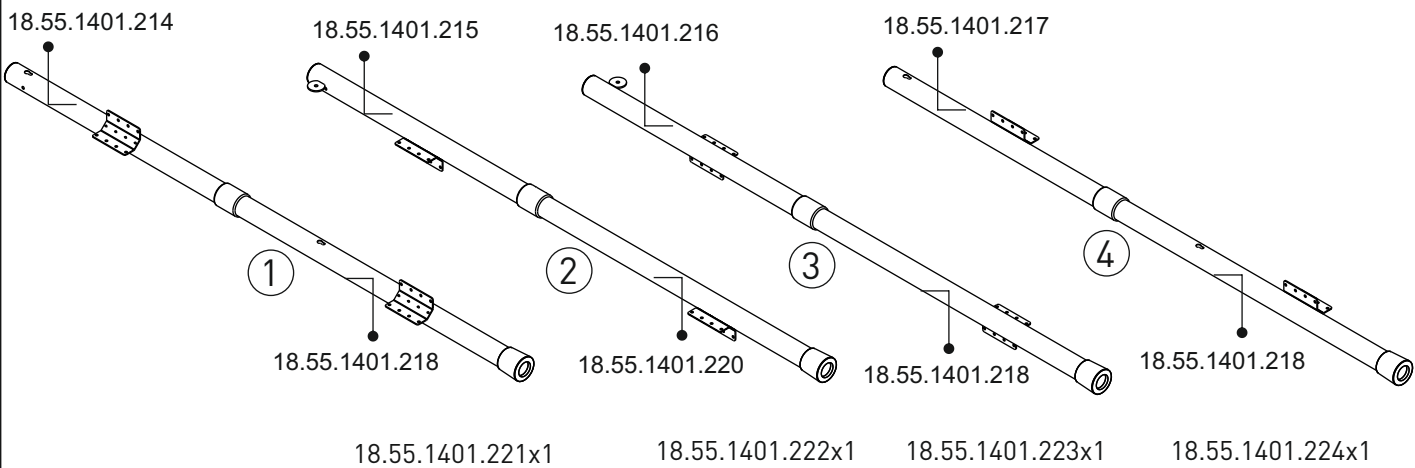
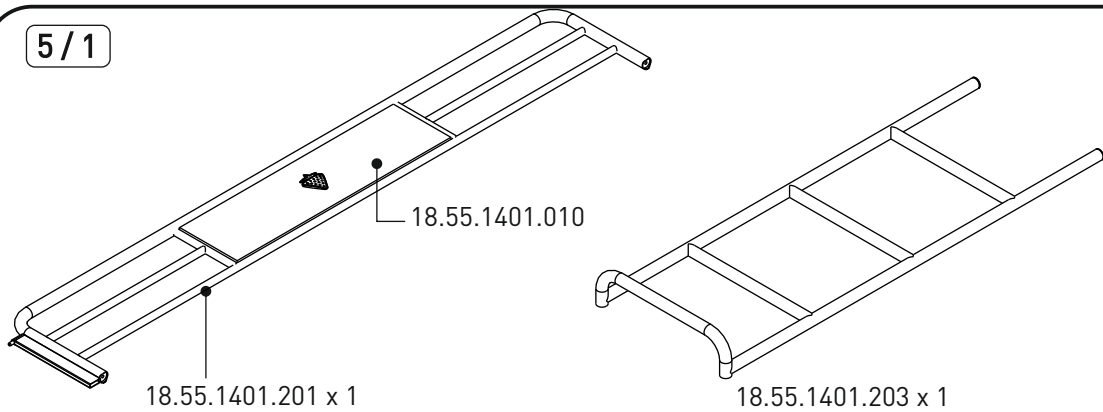


13.02.01.017 x 48

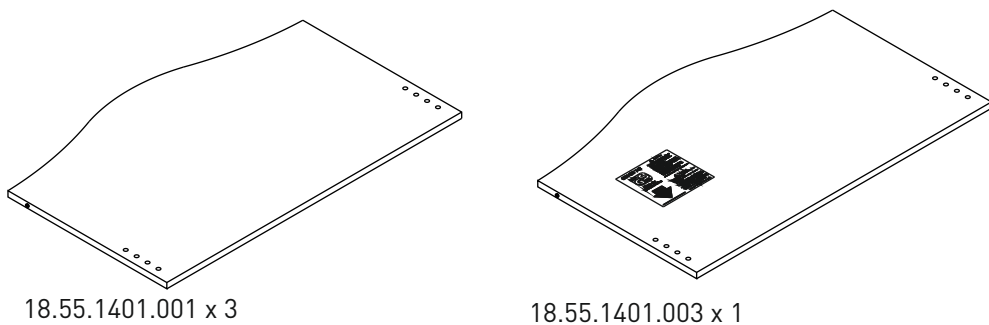


18.55.1401.210 x 2

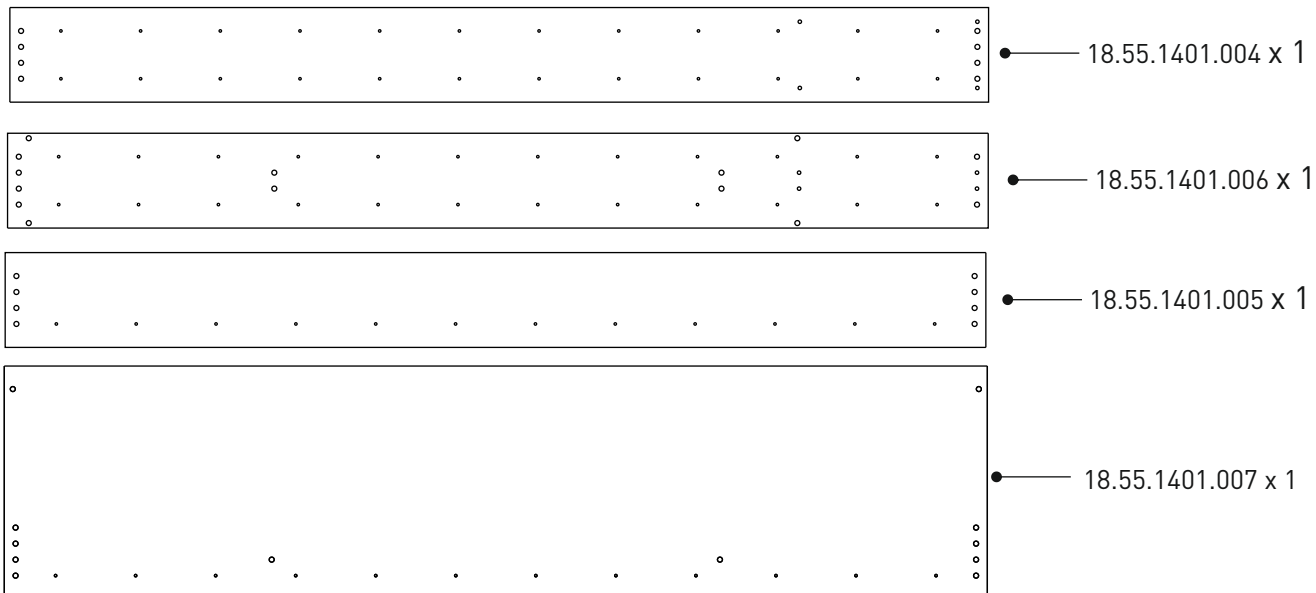
5/1



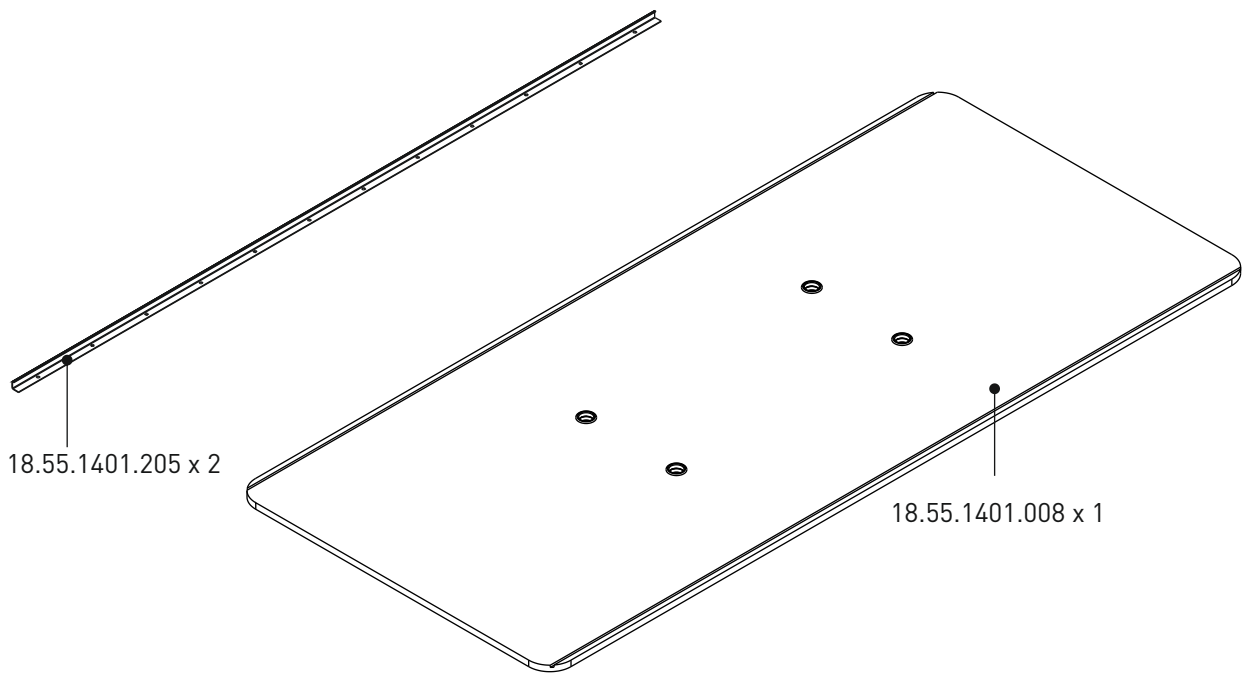
5/2



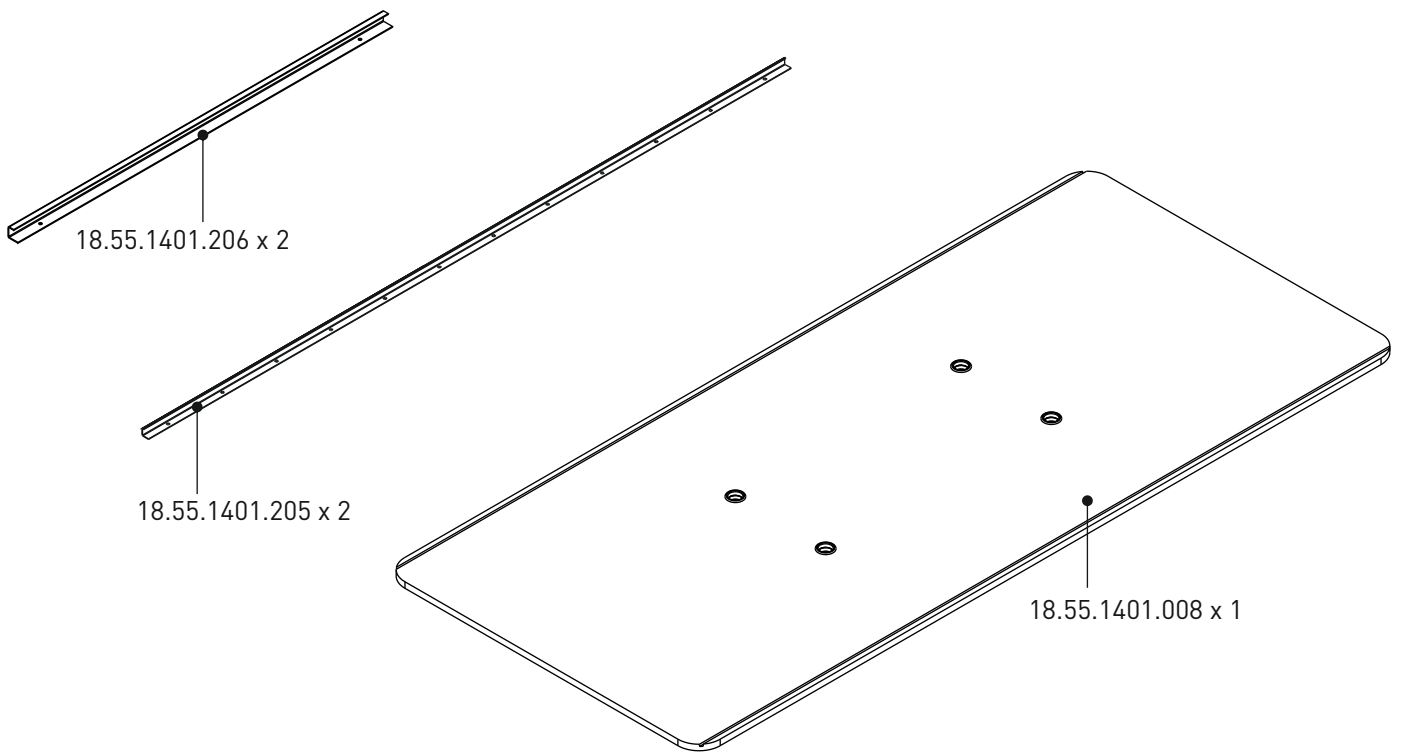
5/3



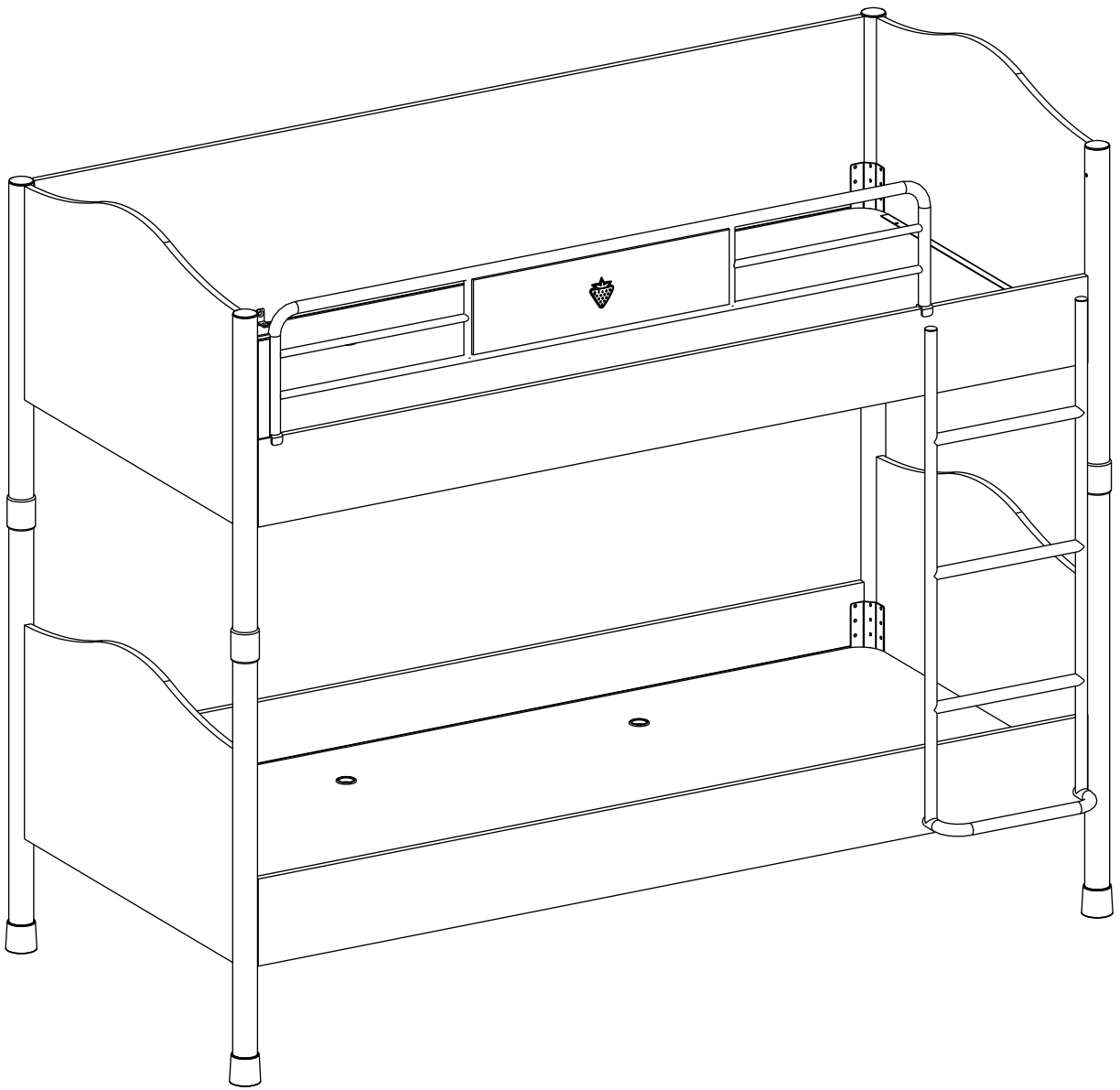
5/4

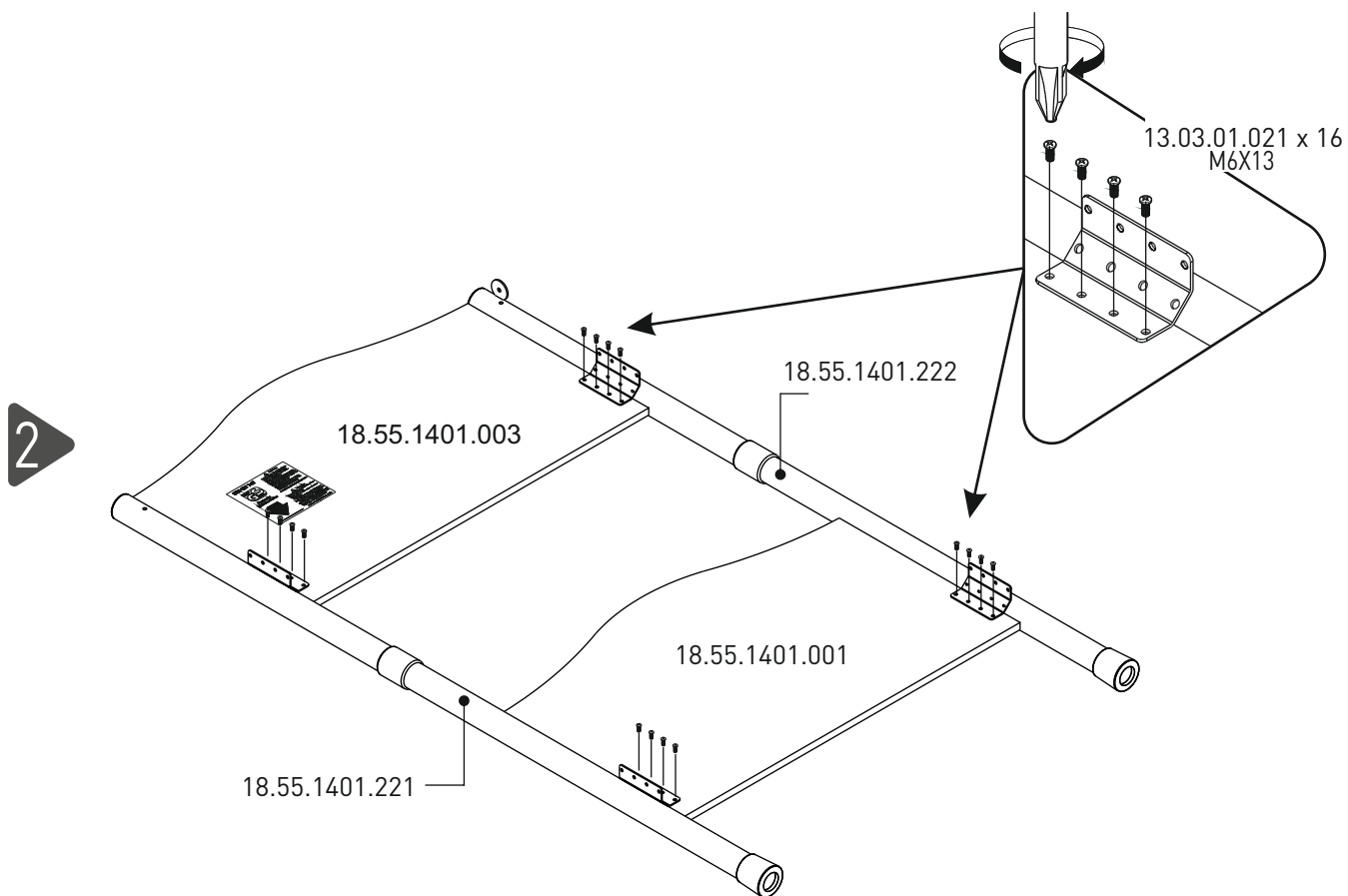
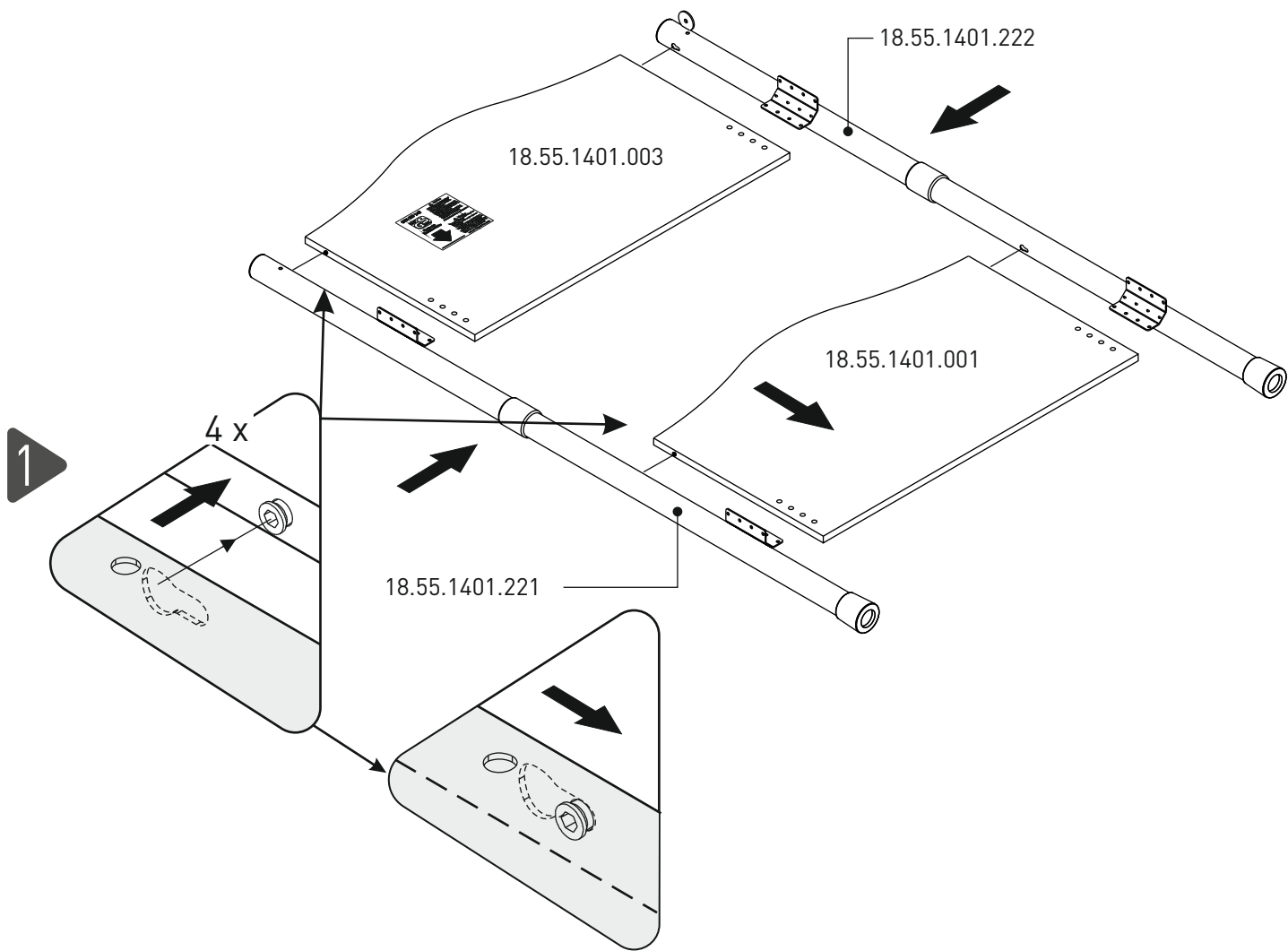


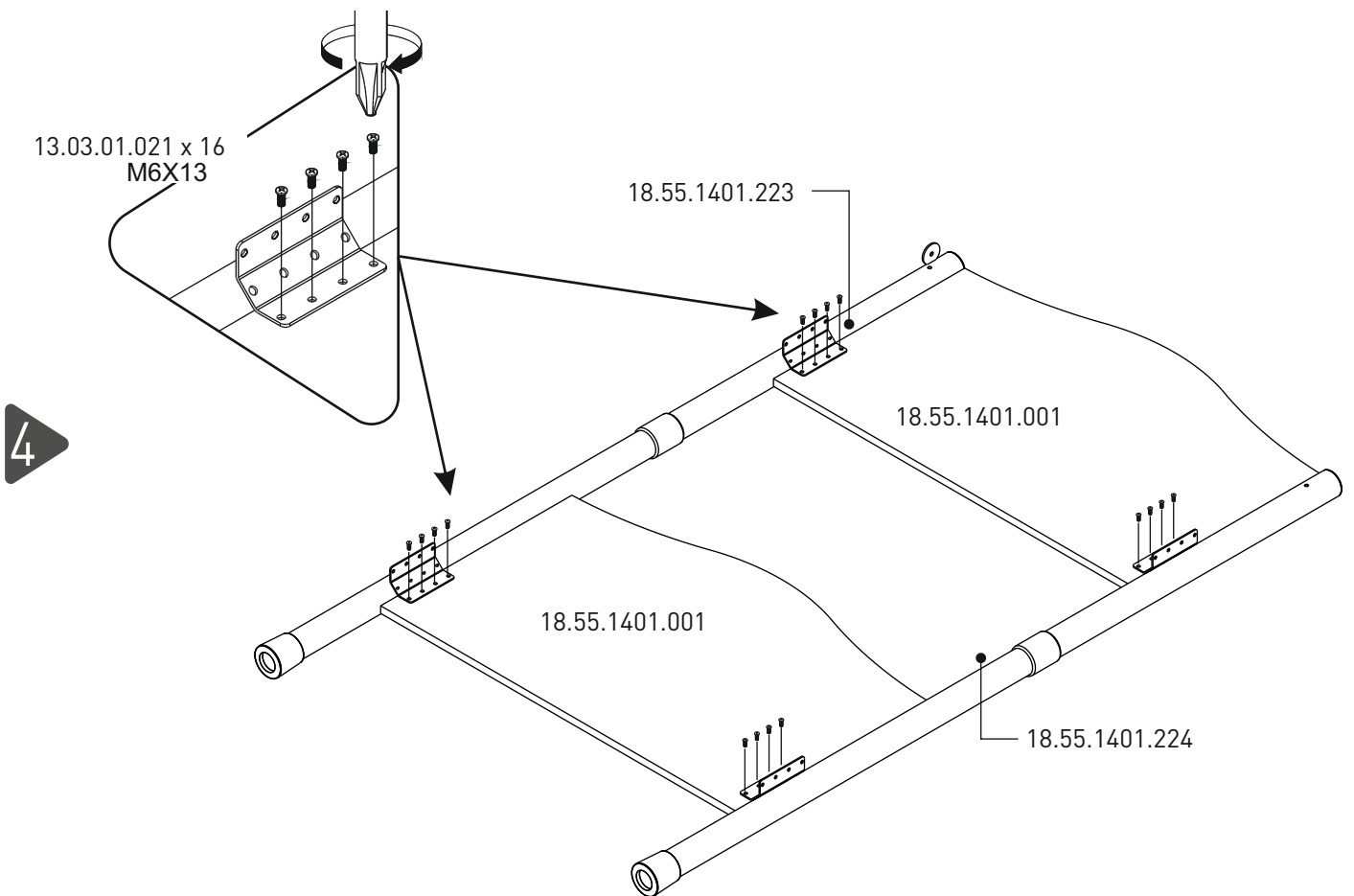
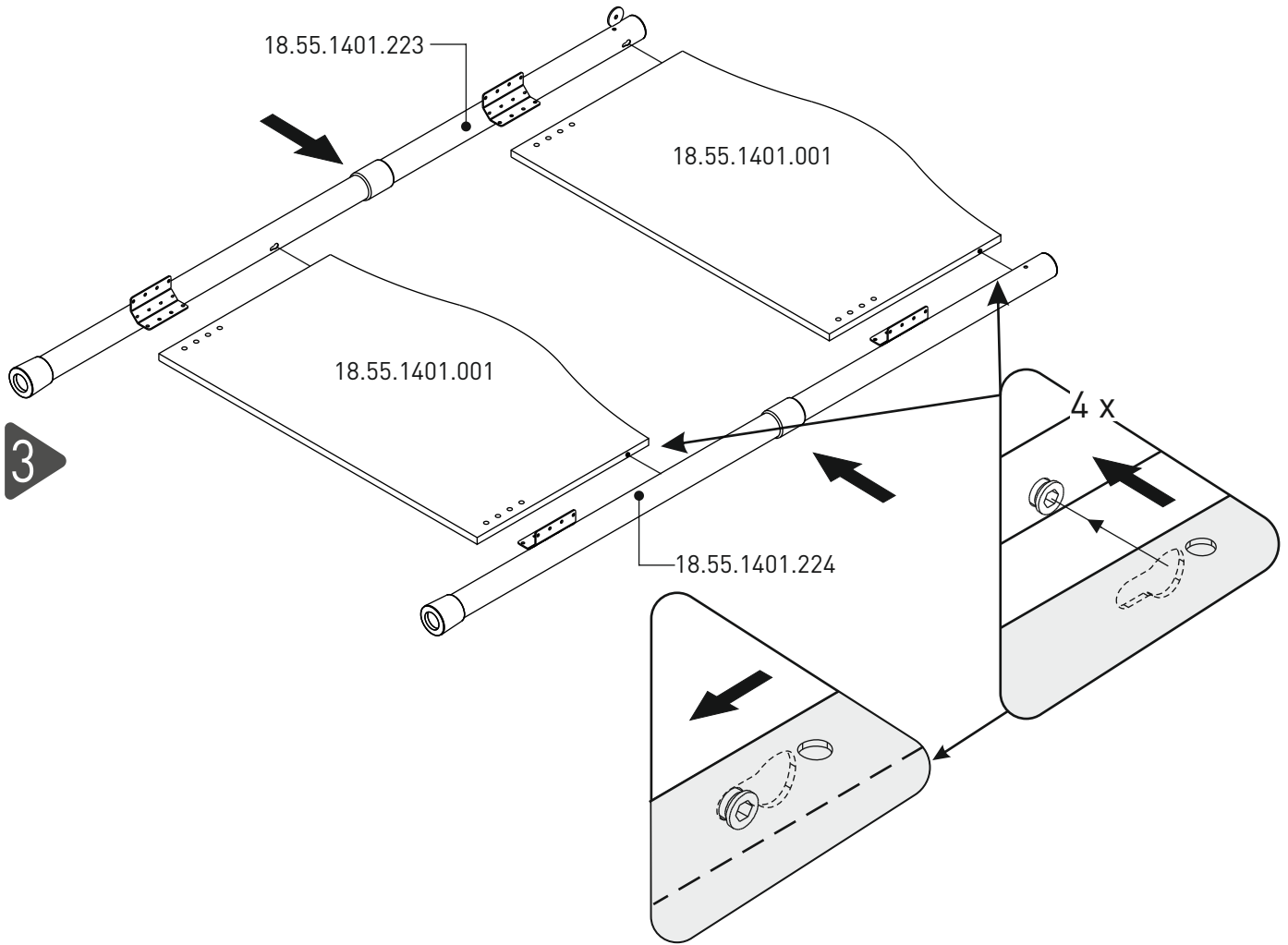
5/5



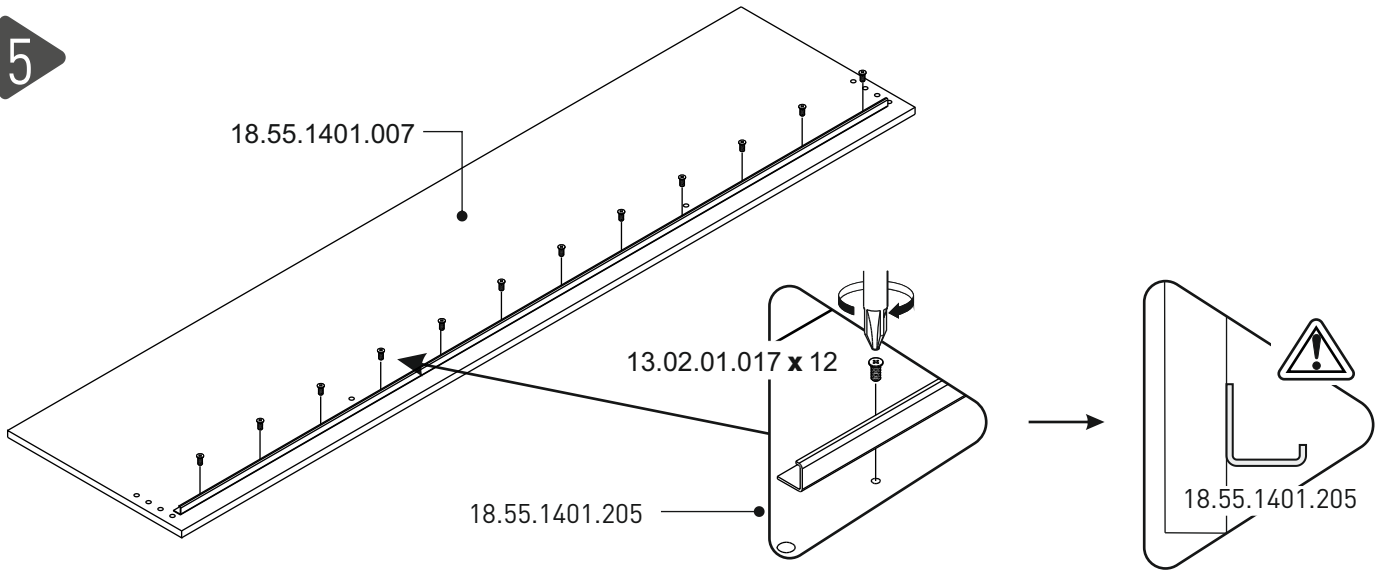




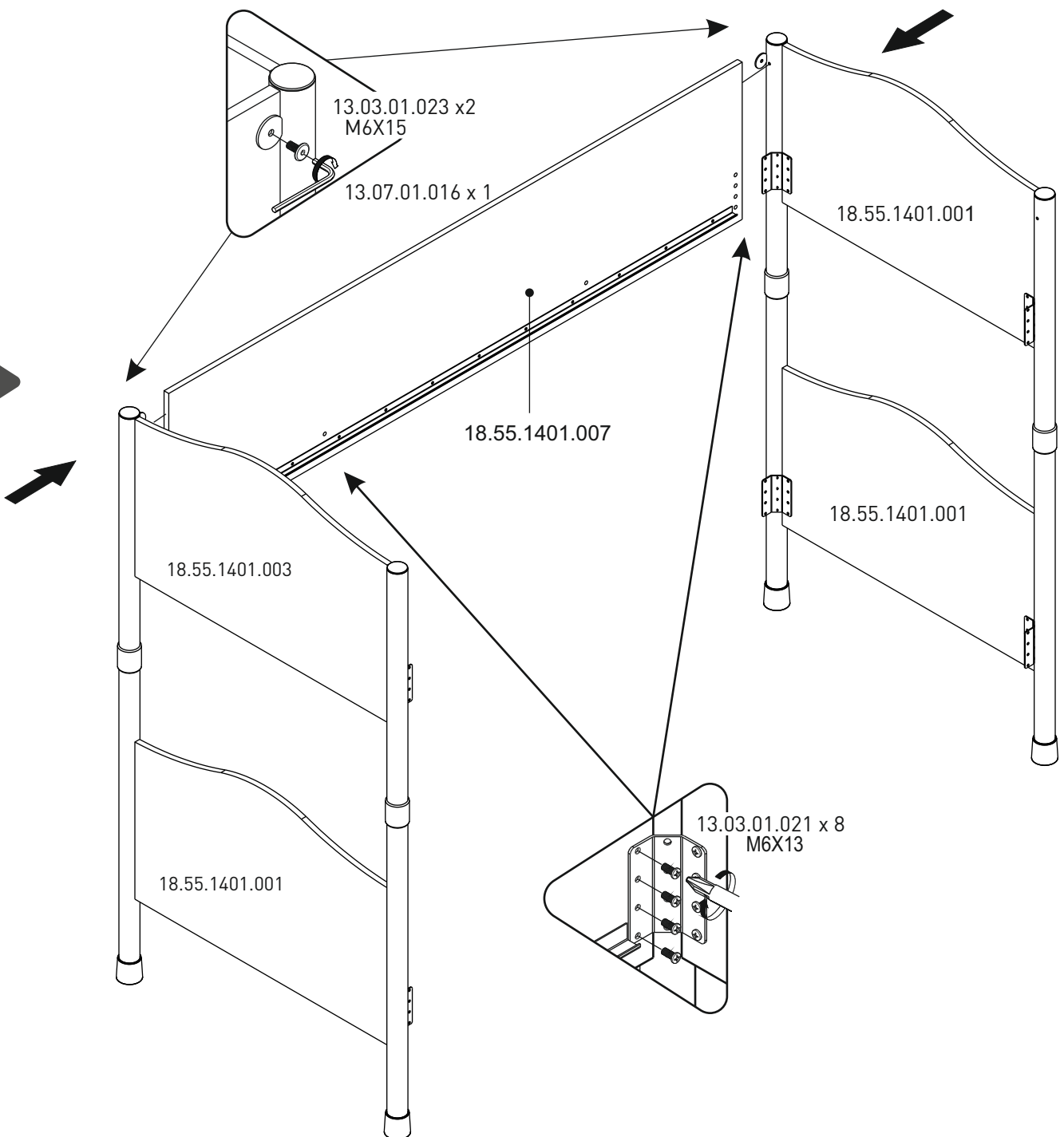




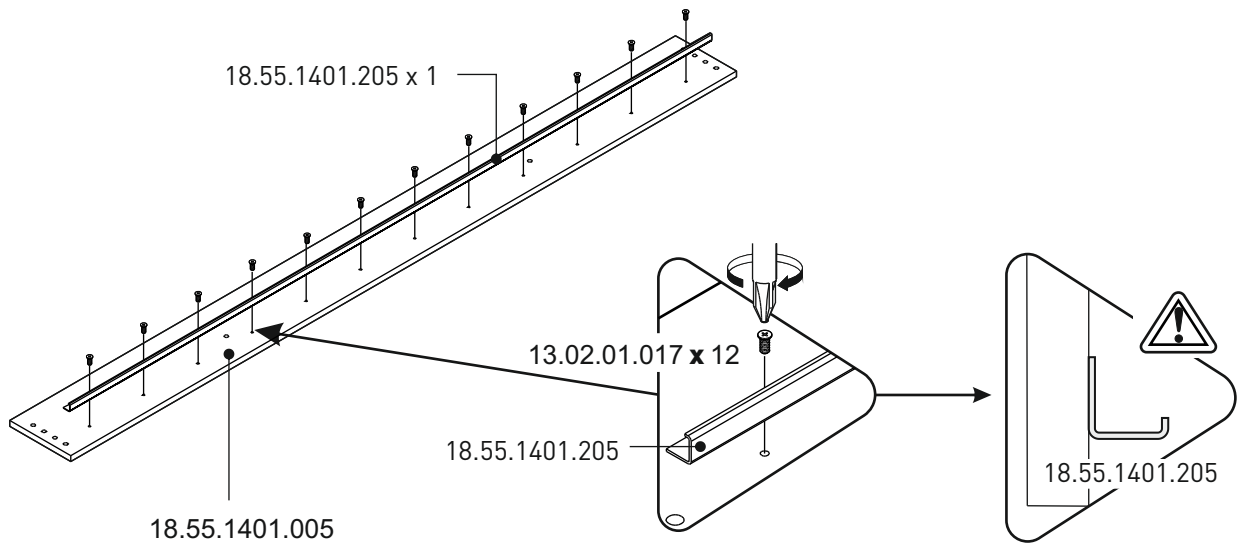
5



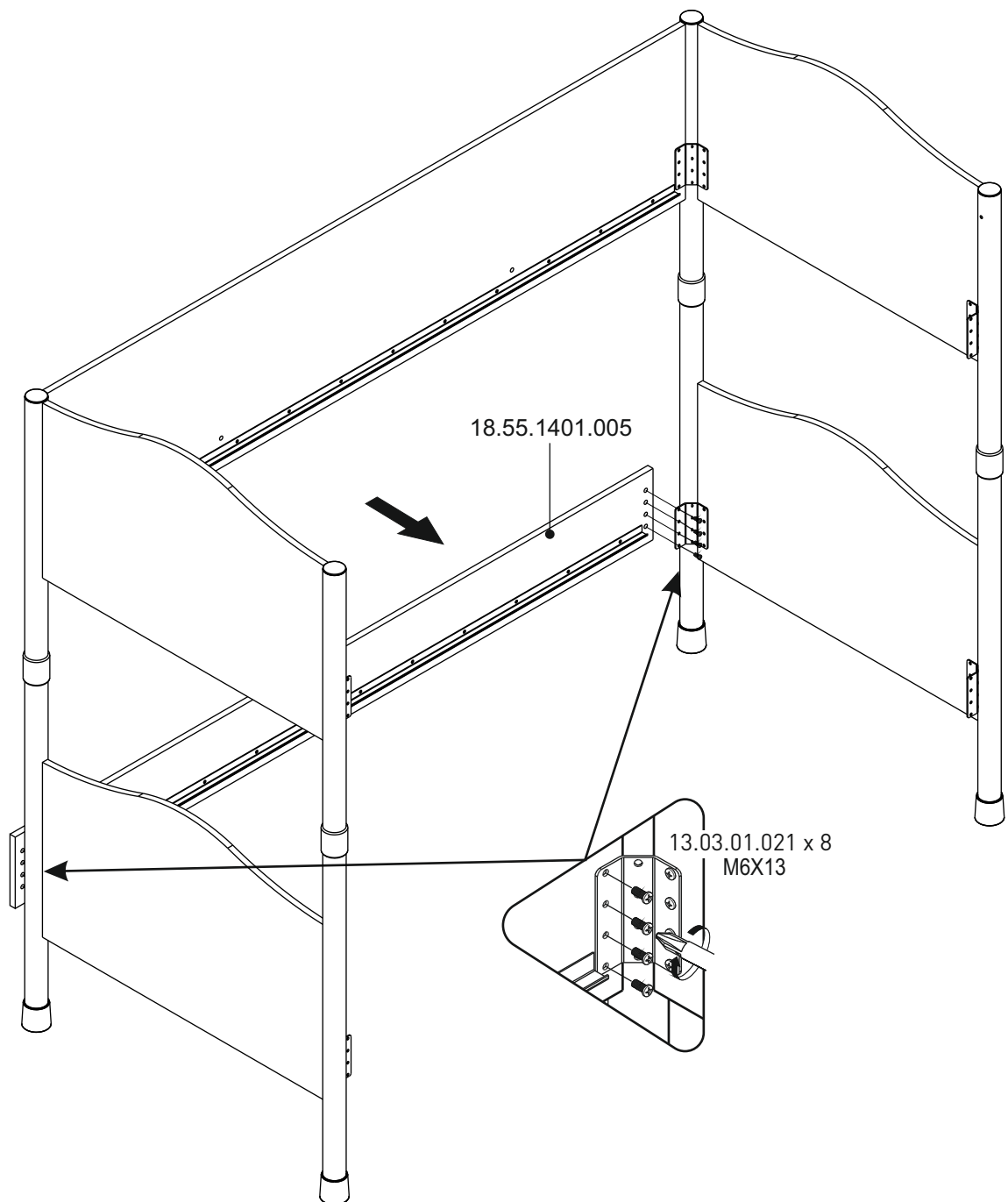
6



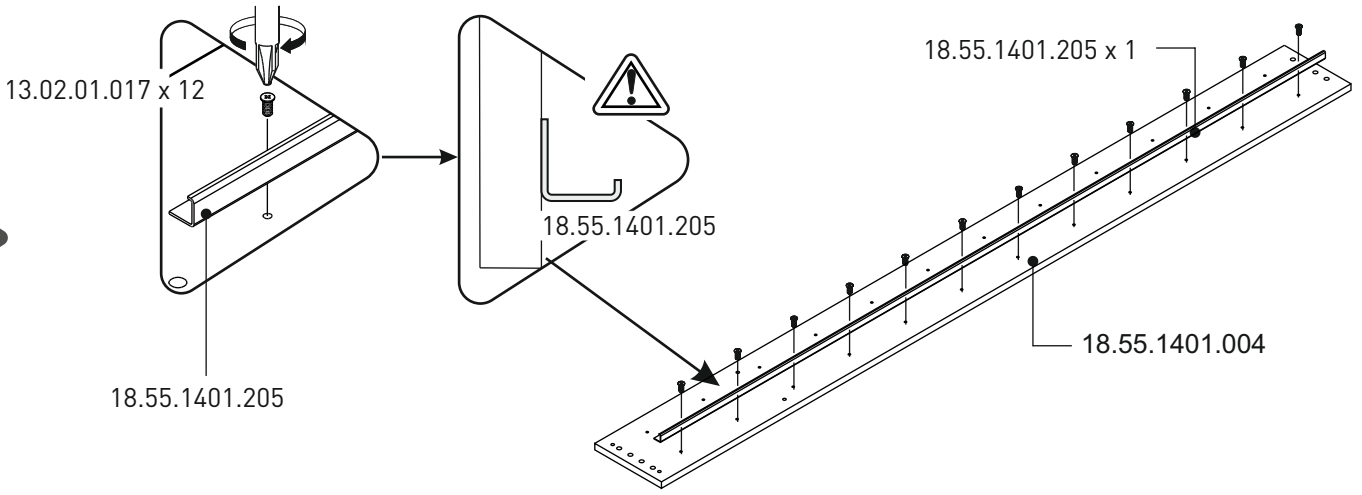
7



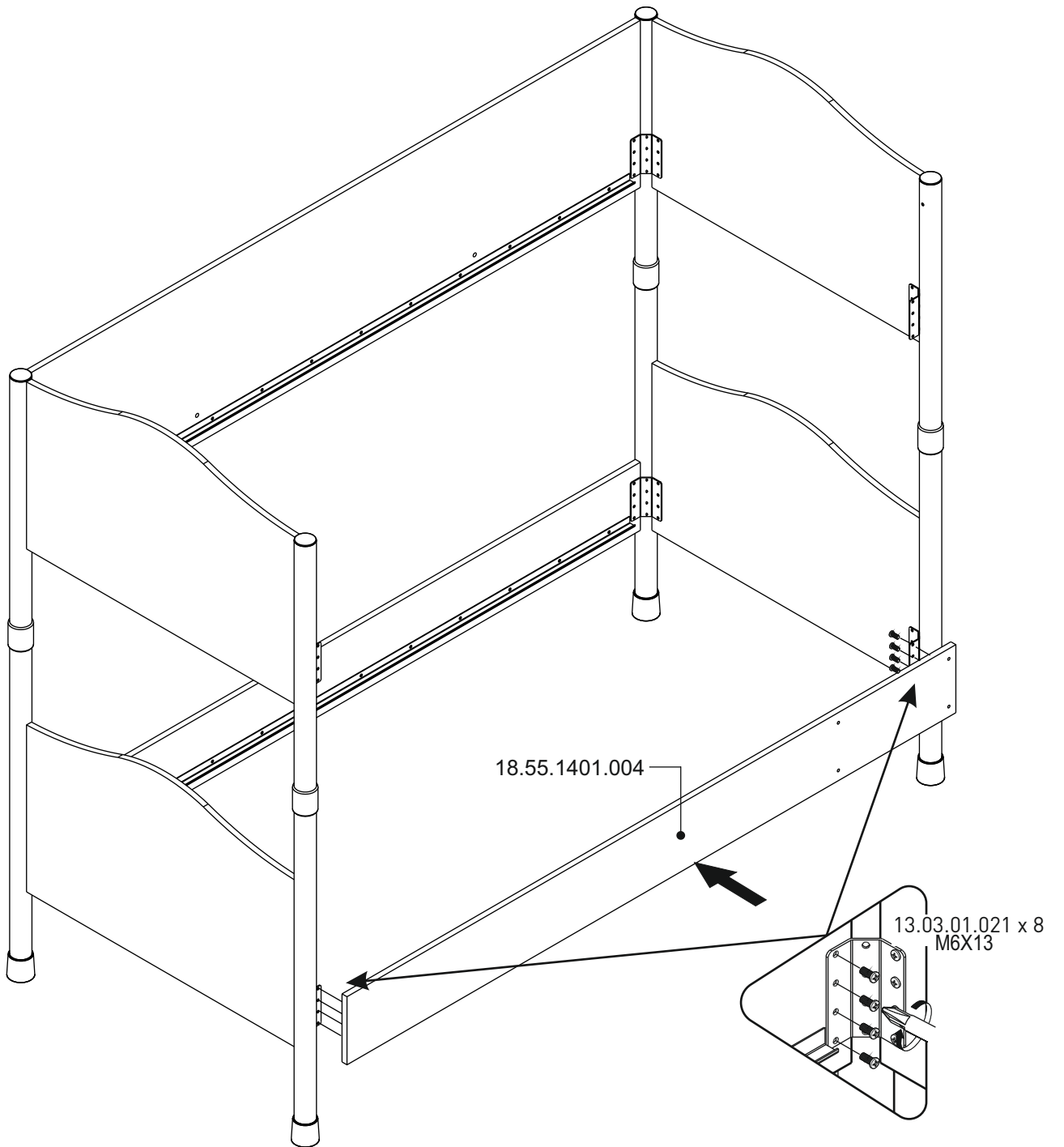
8



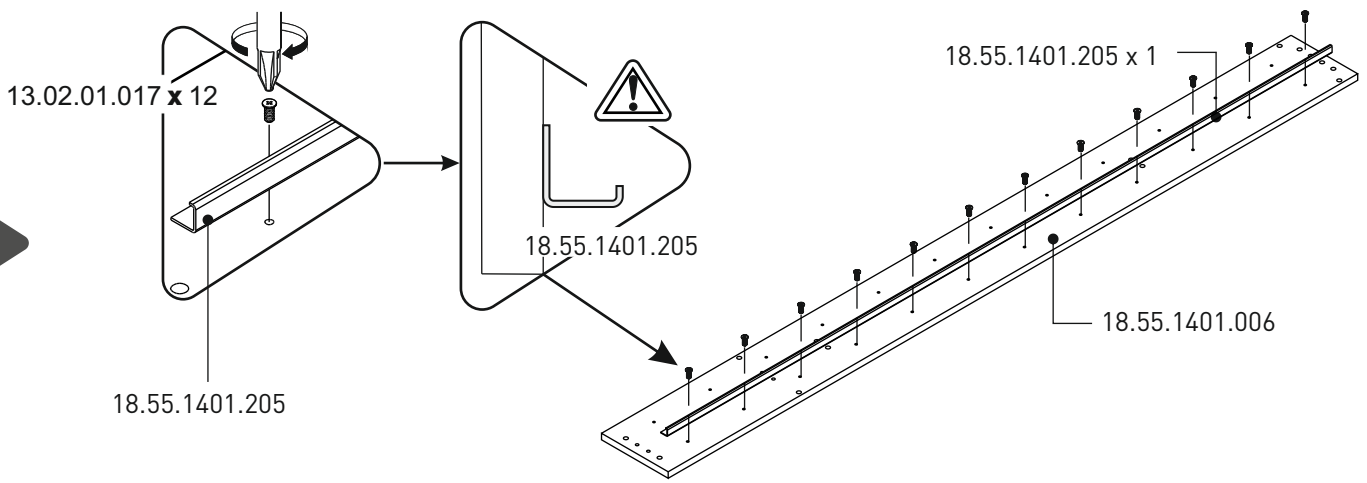
9



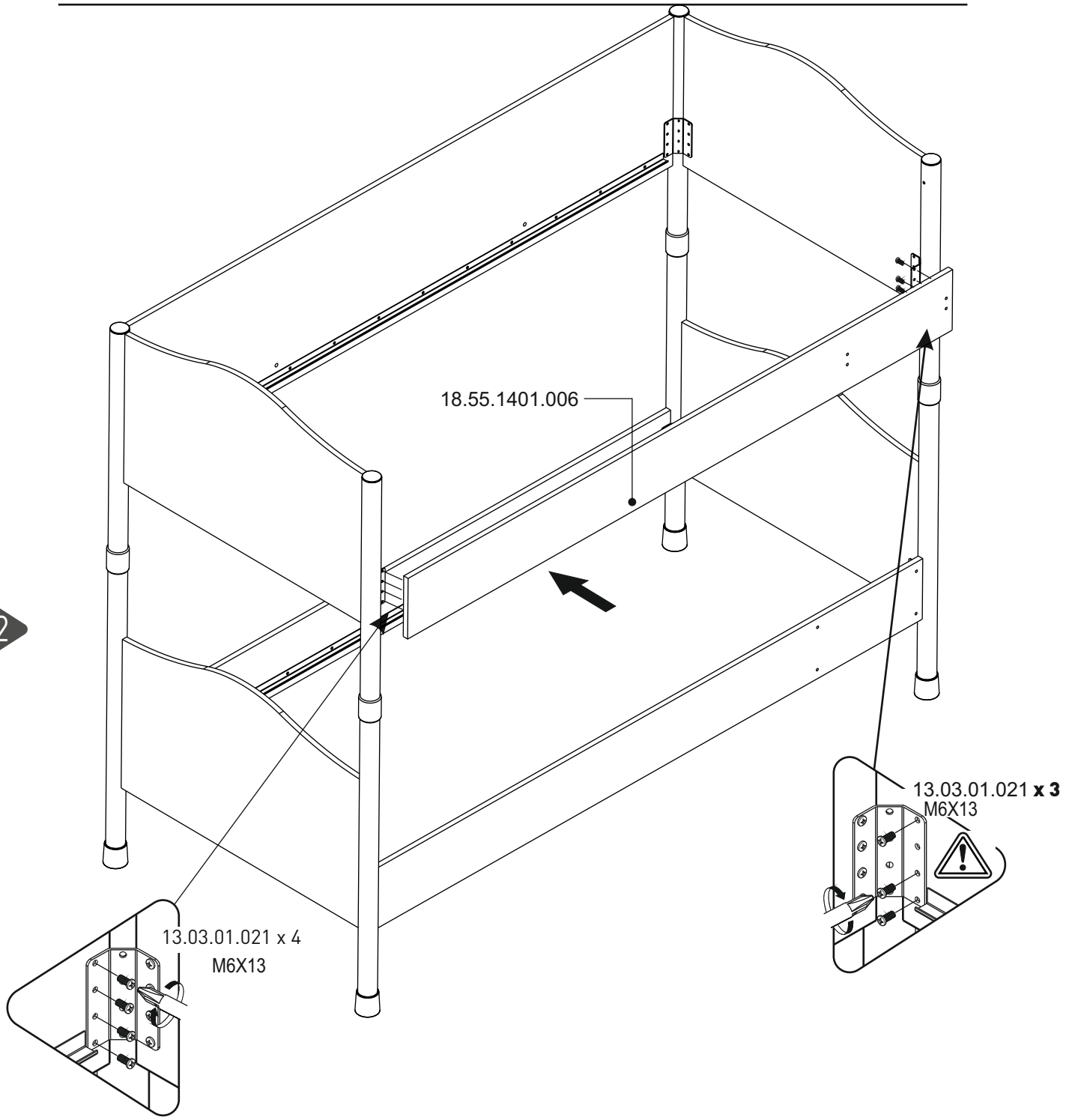
10

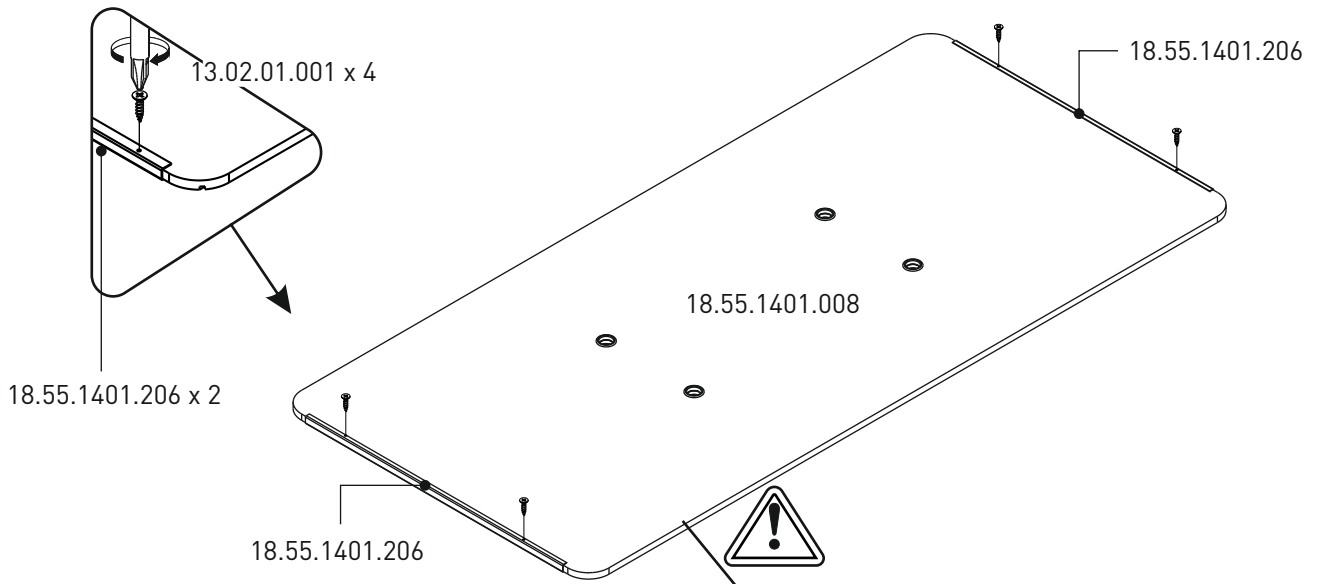


11

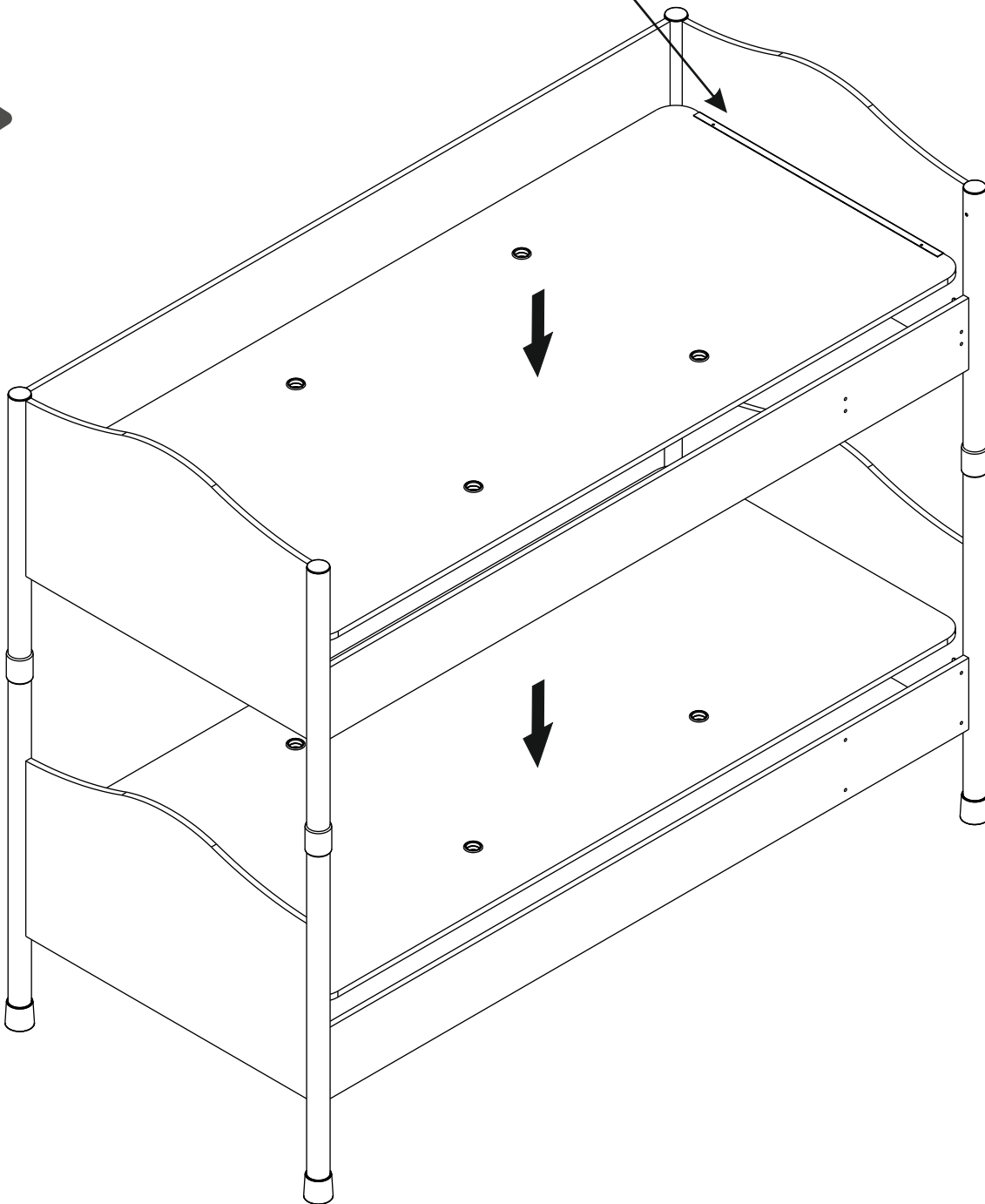


12



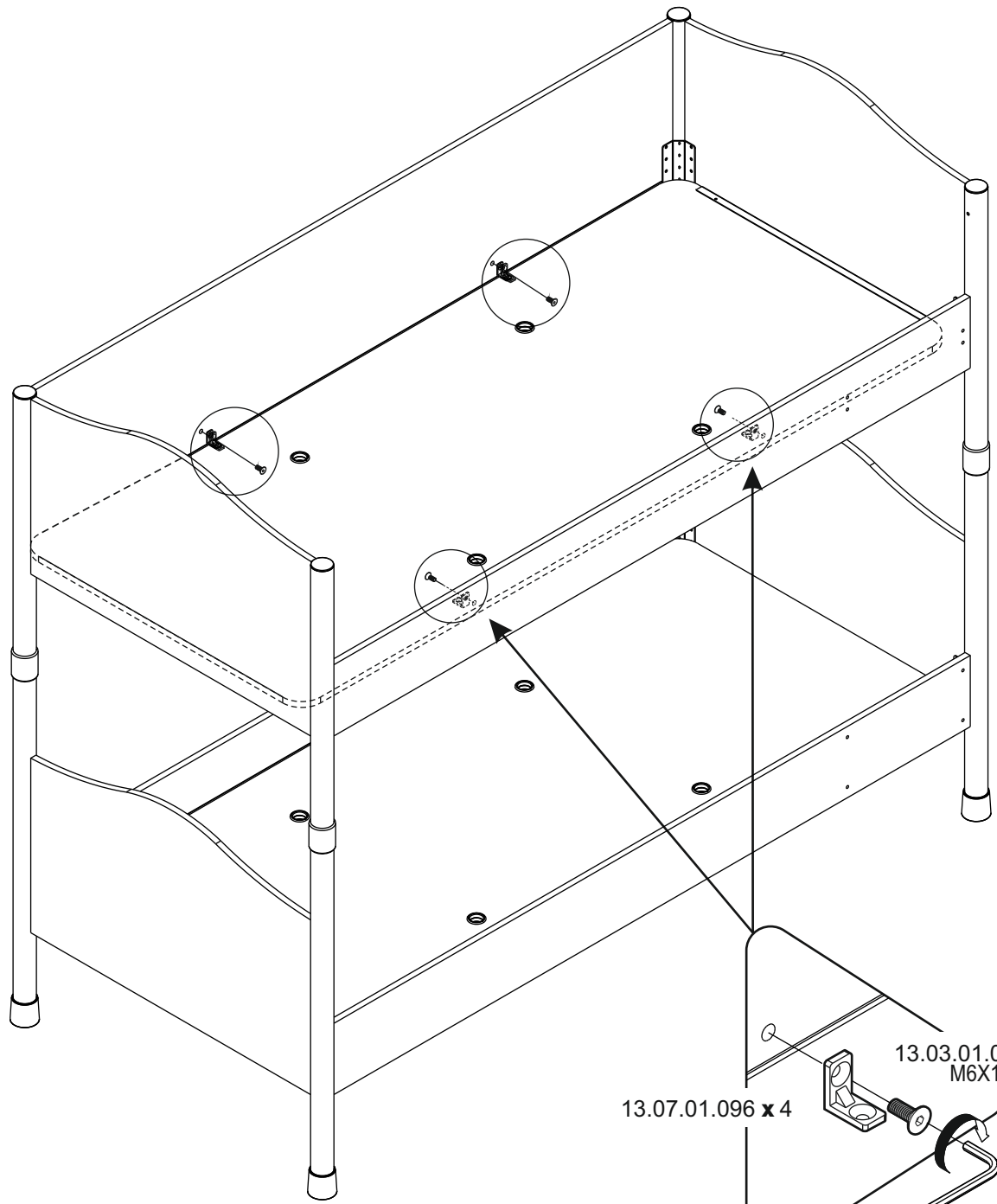


13

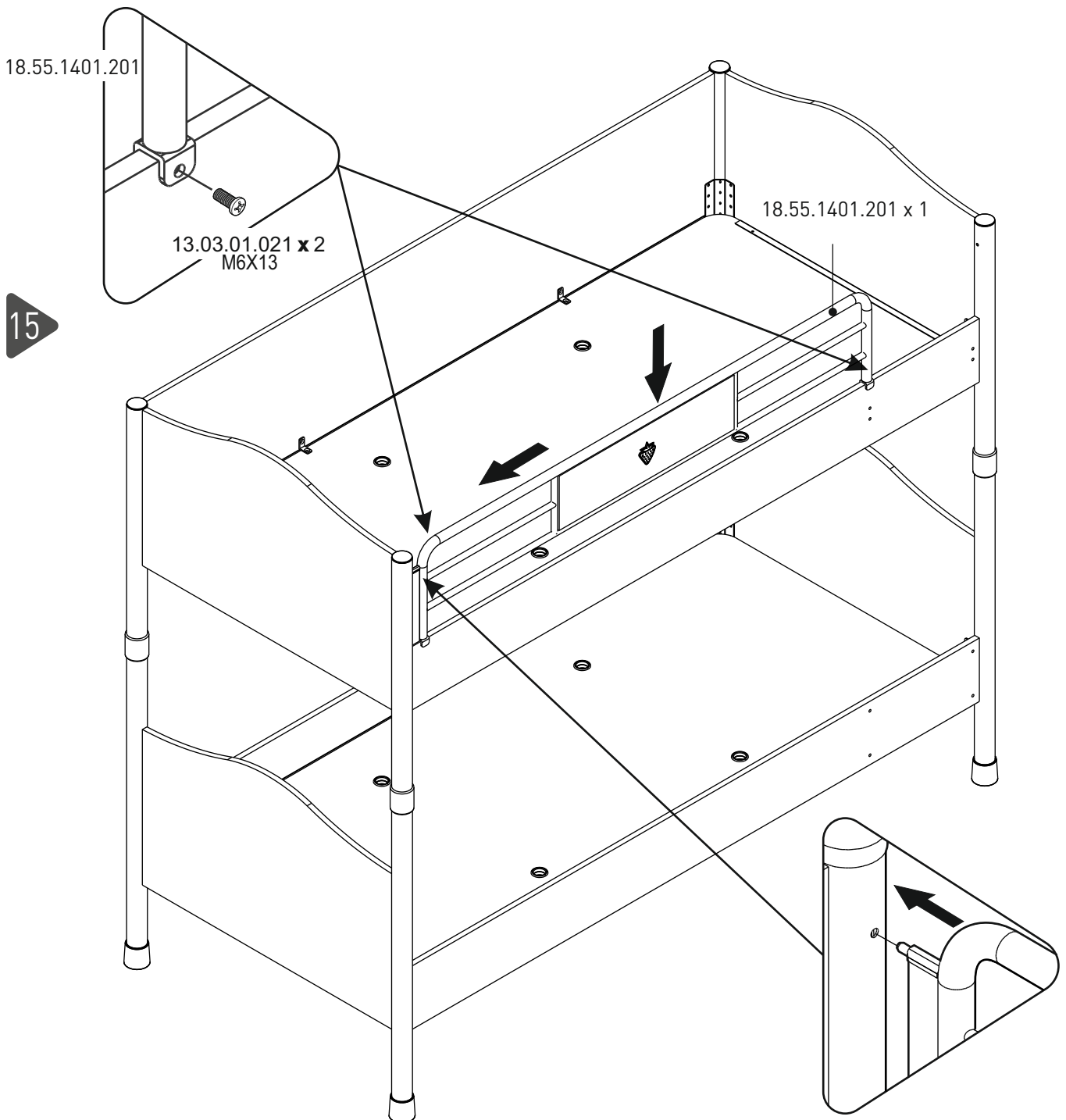
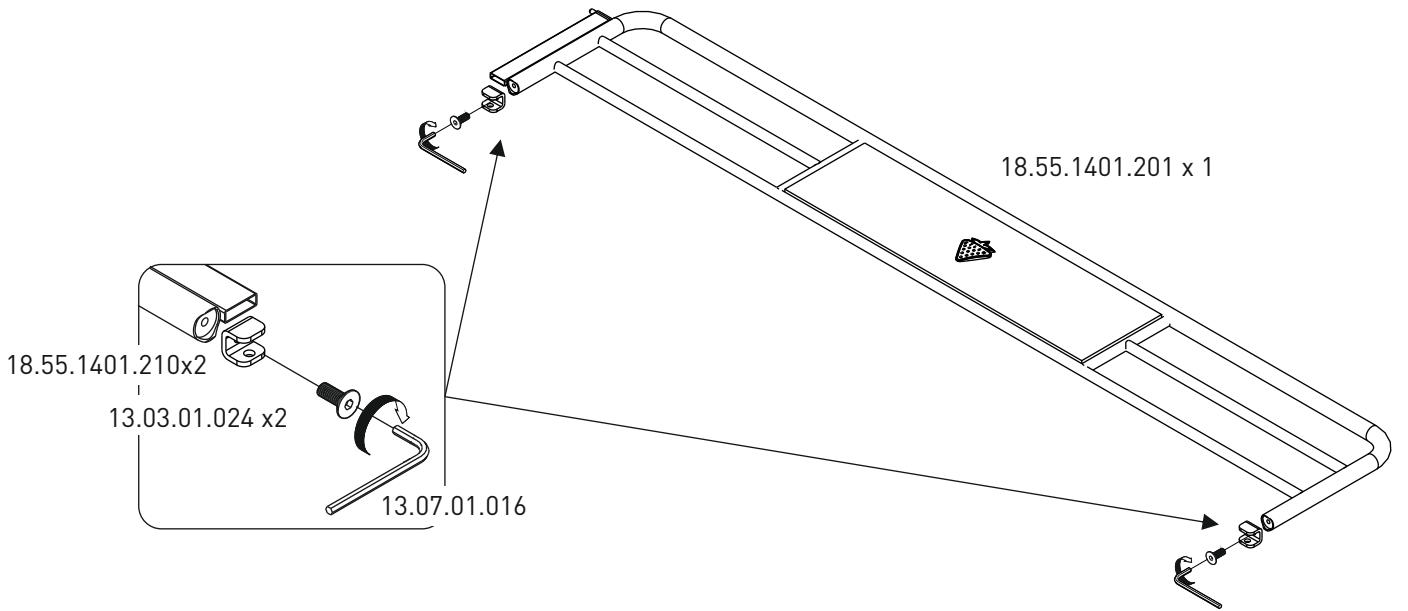




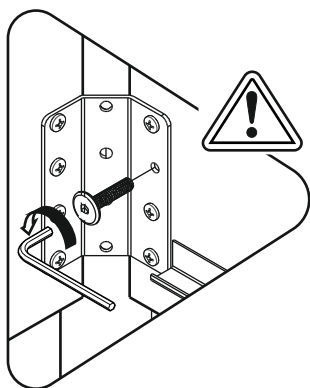
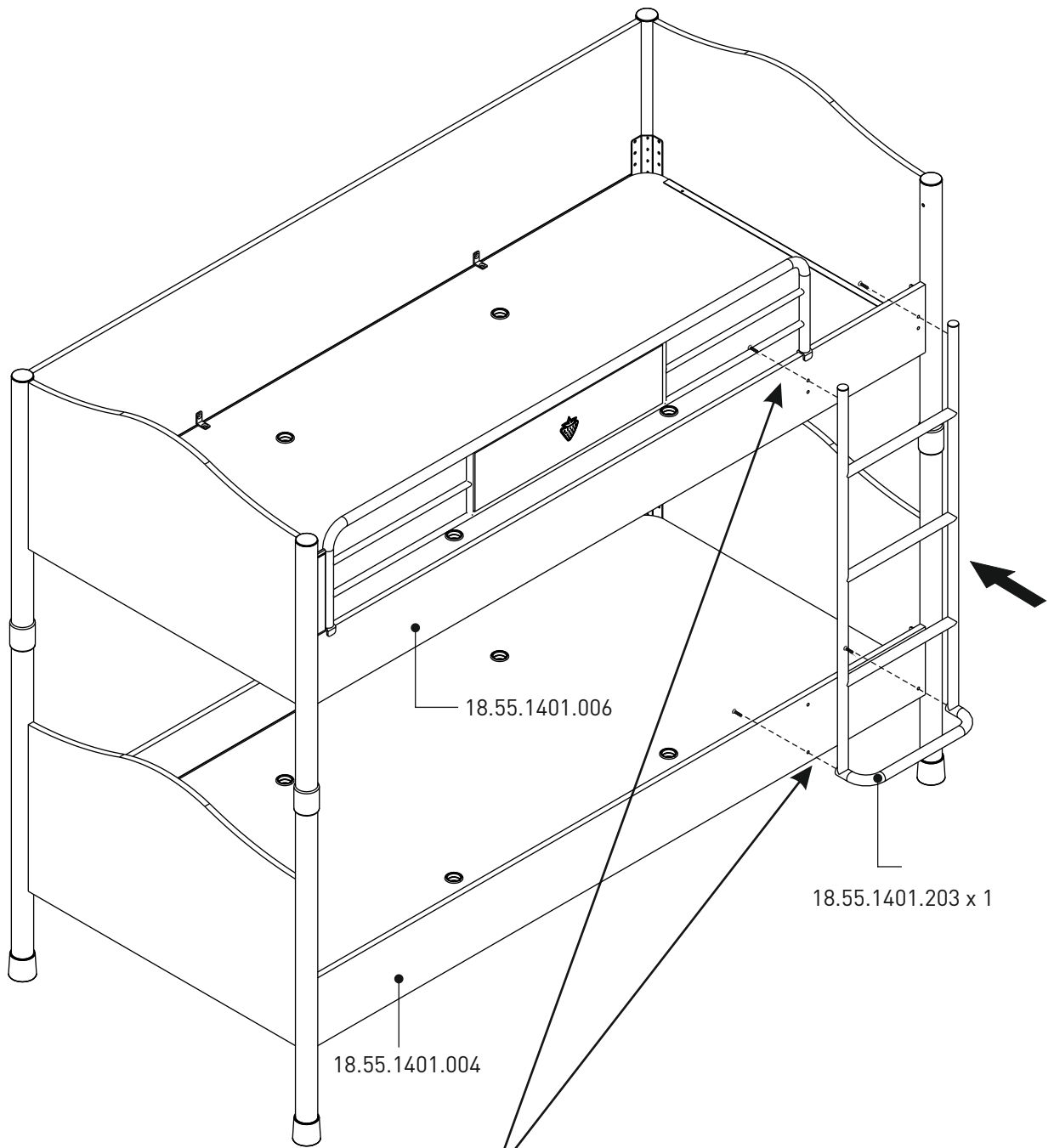
14



13.07.01.096 x 4  
13.03.01.024 x 4  
M6X15  
13.07.01.016 x 1

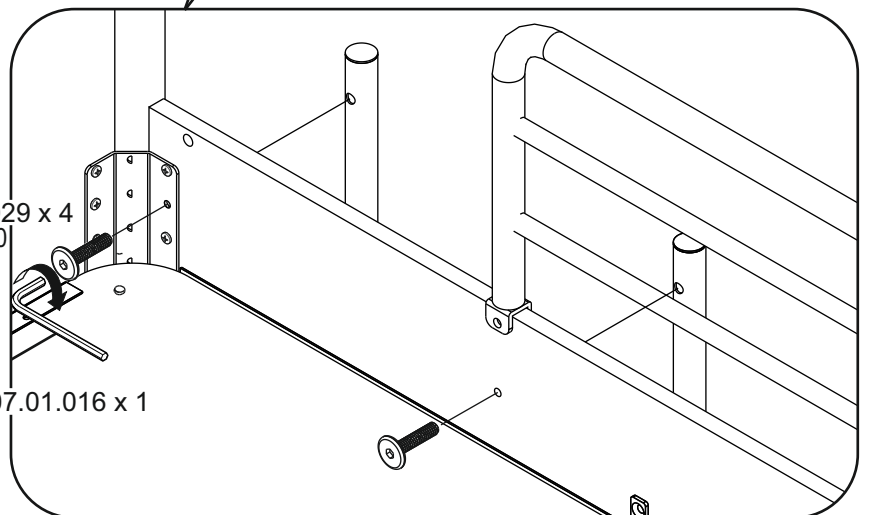


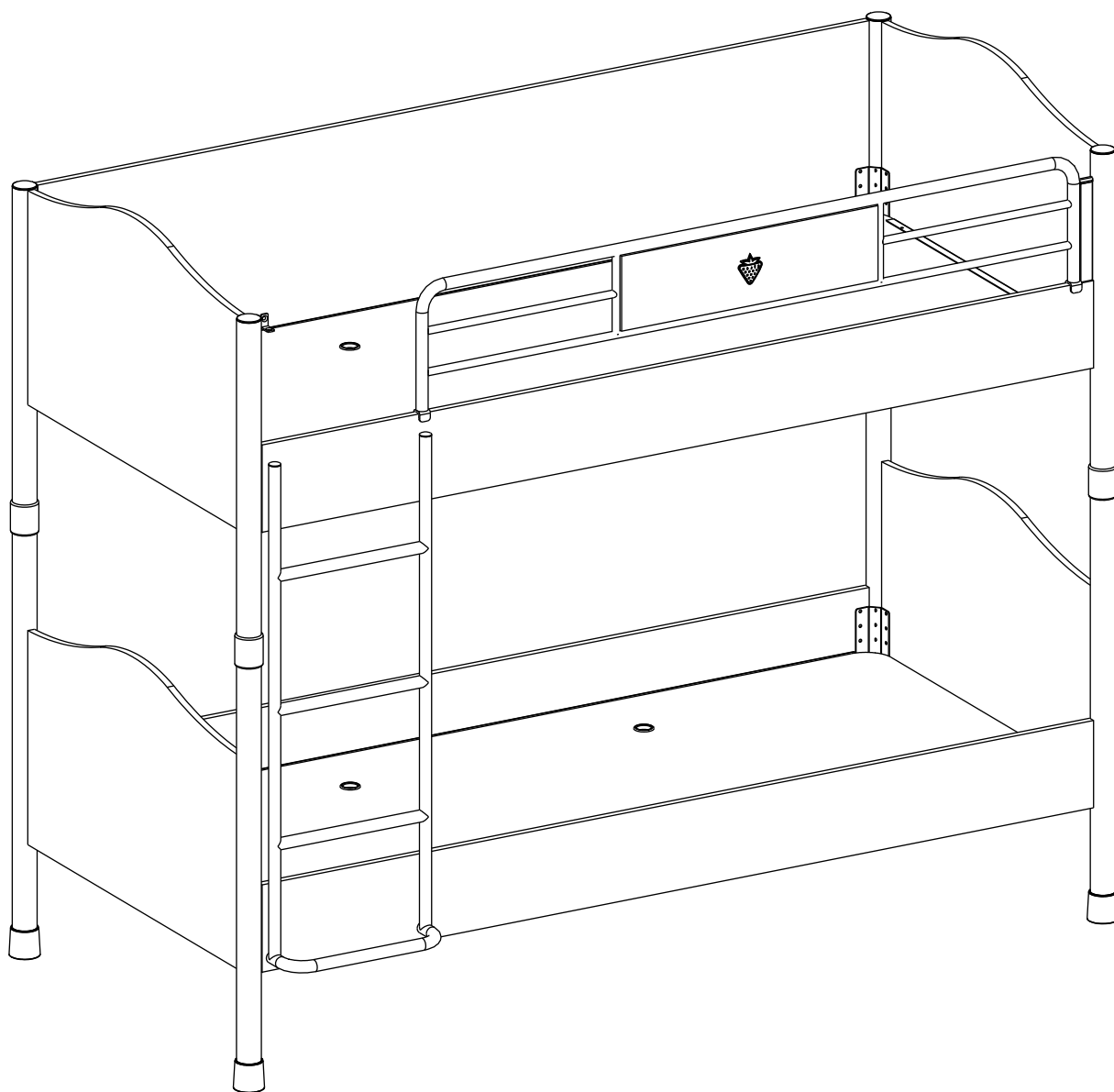
16

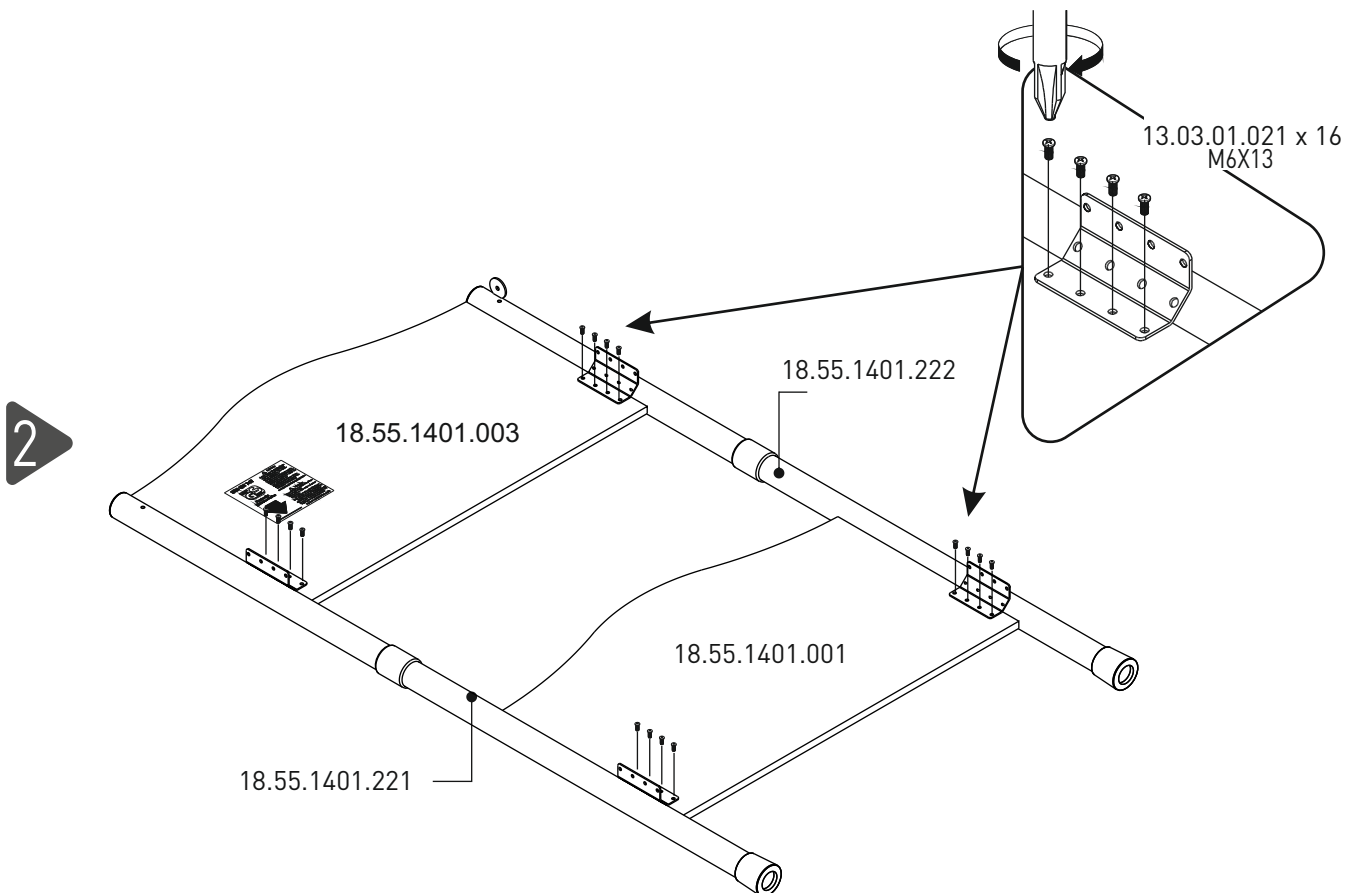
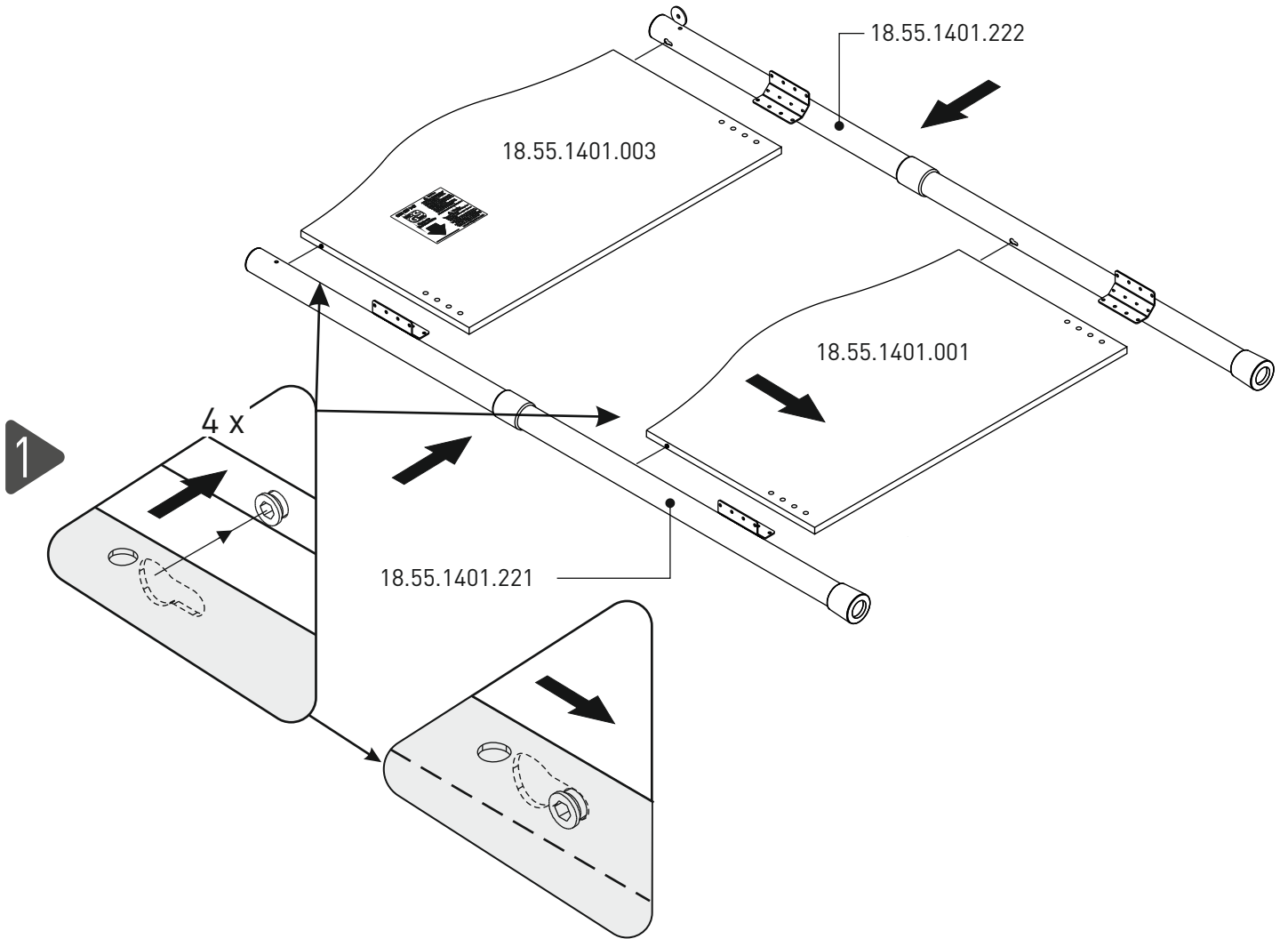


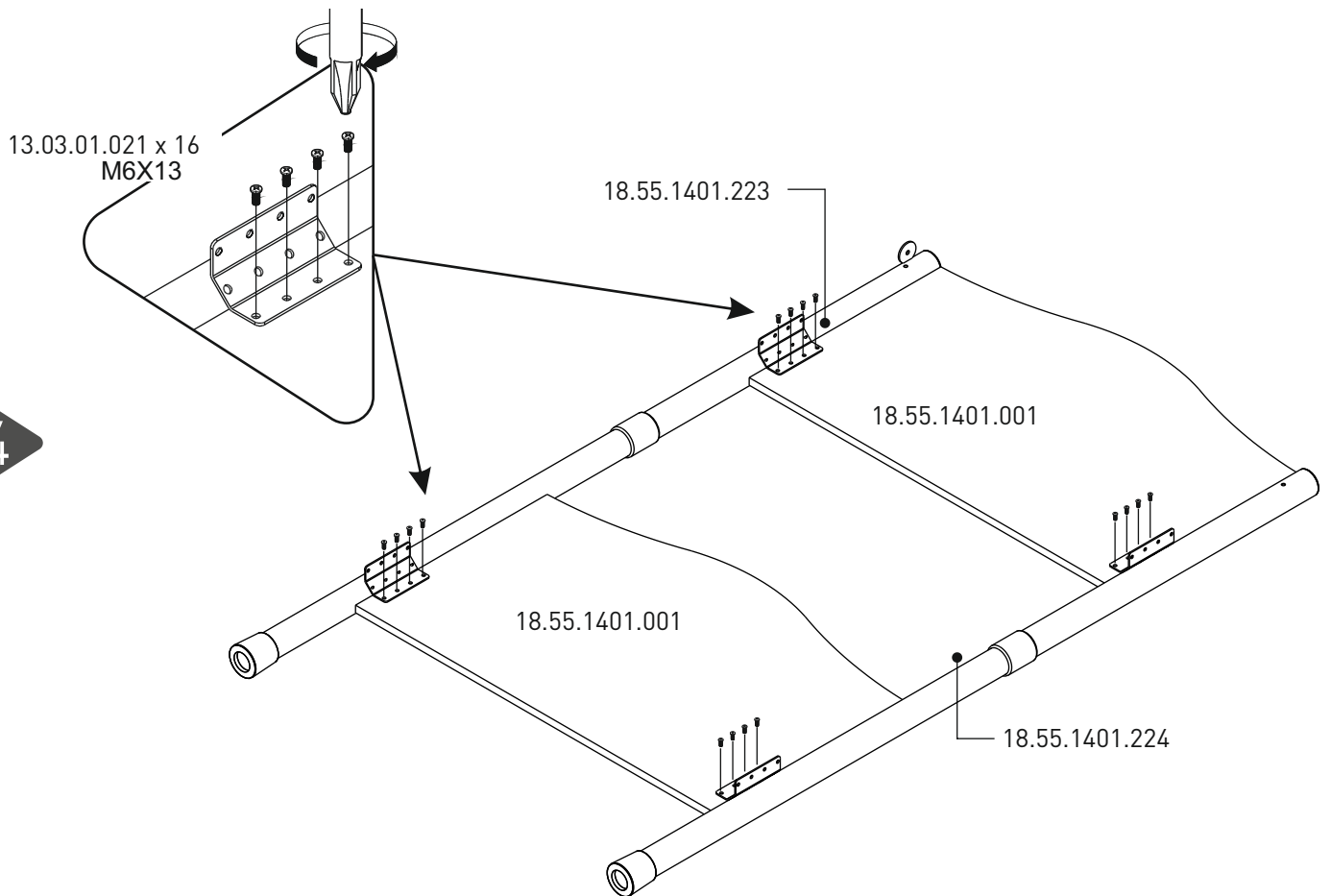
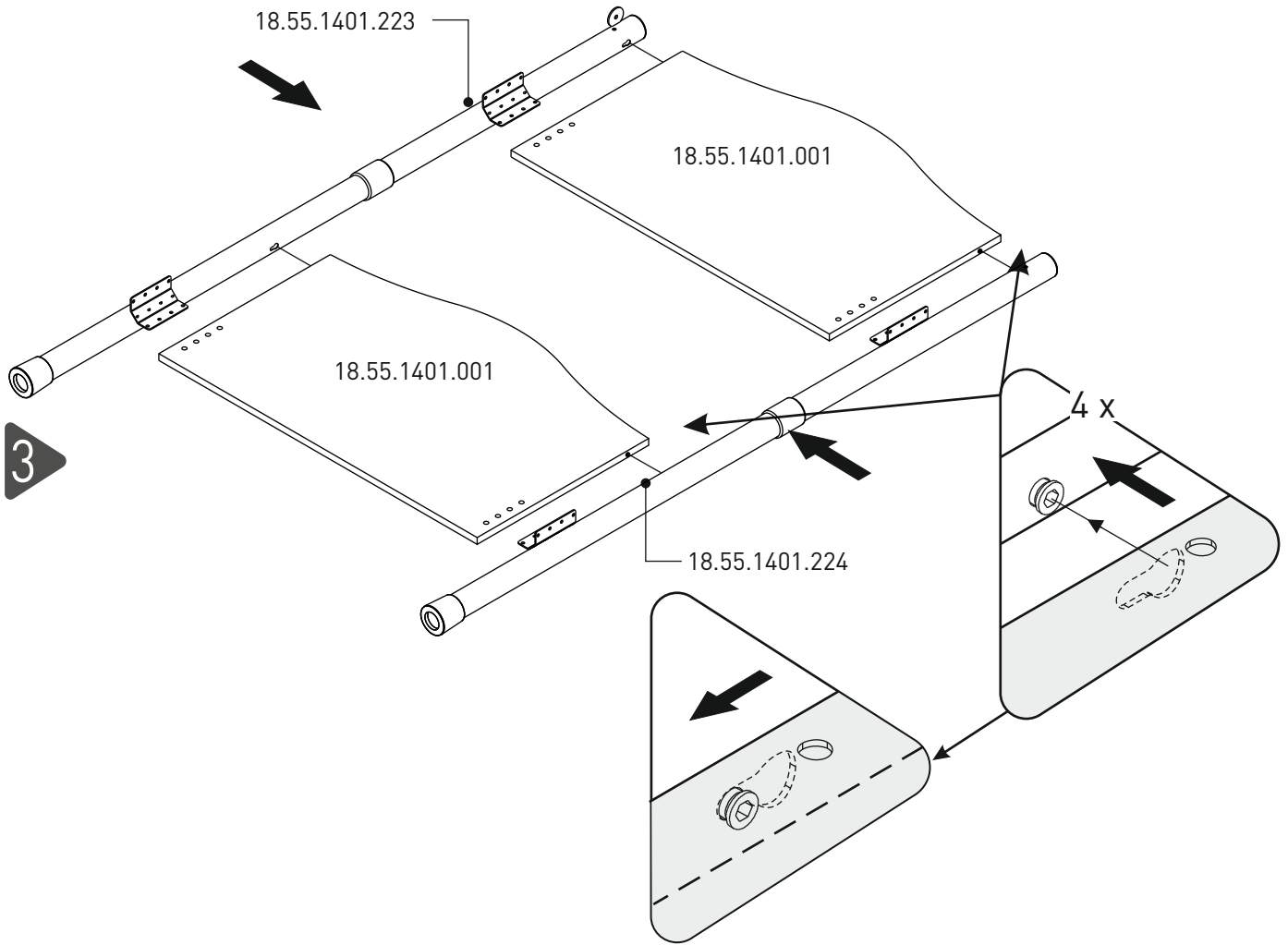
13.03.01.029 x 4  
M6X30

13.07.01.016 x 1

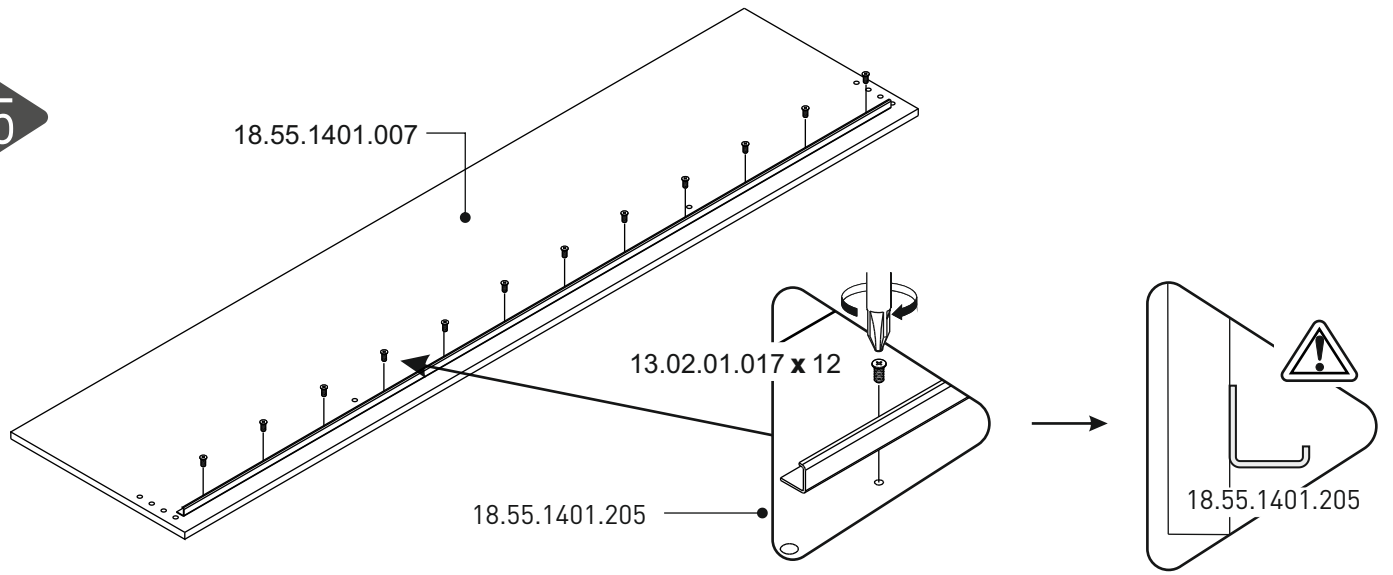




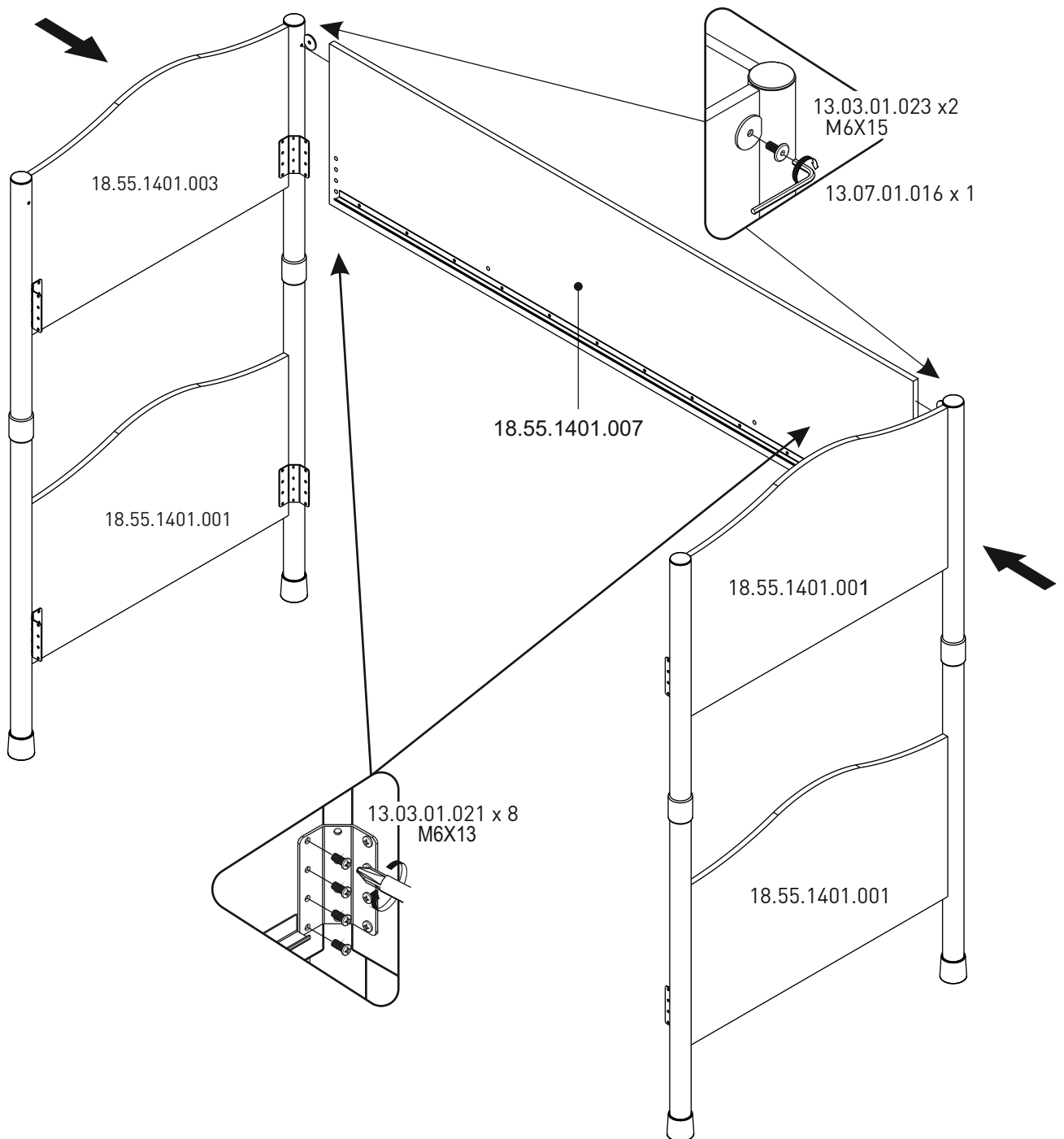




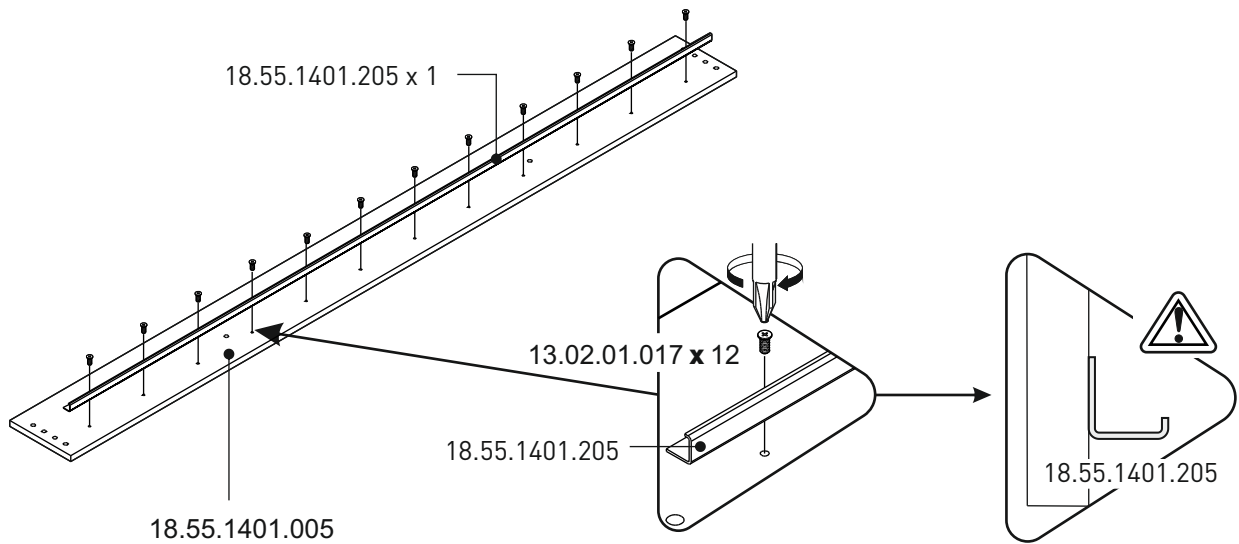
5



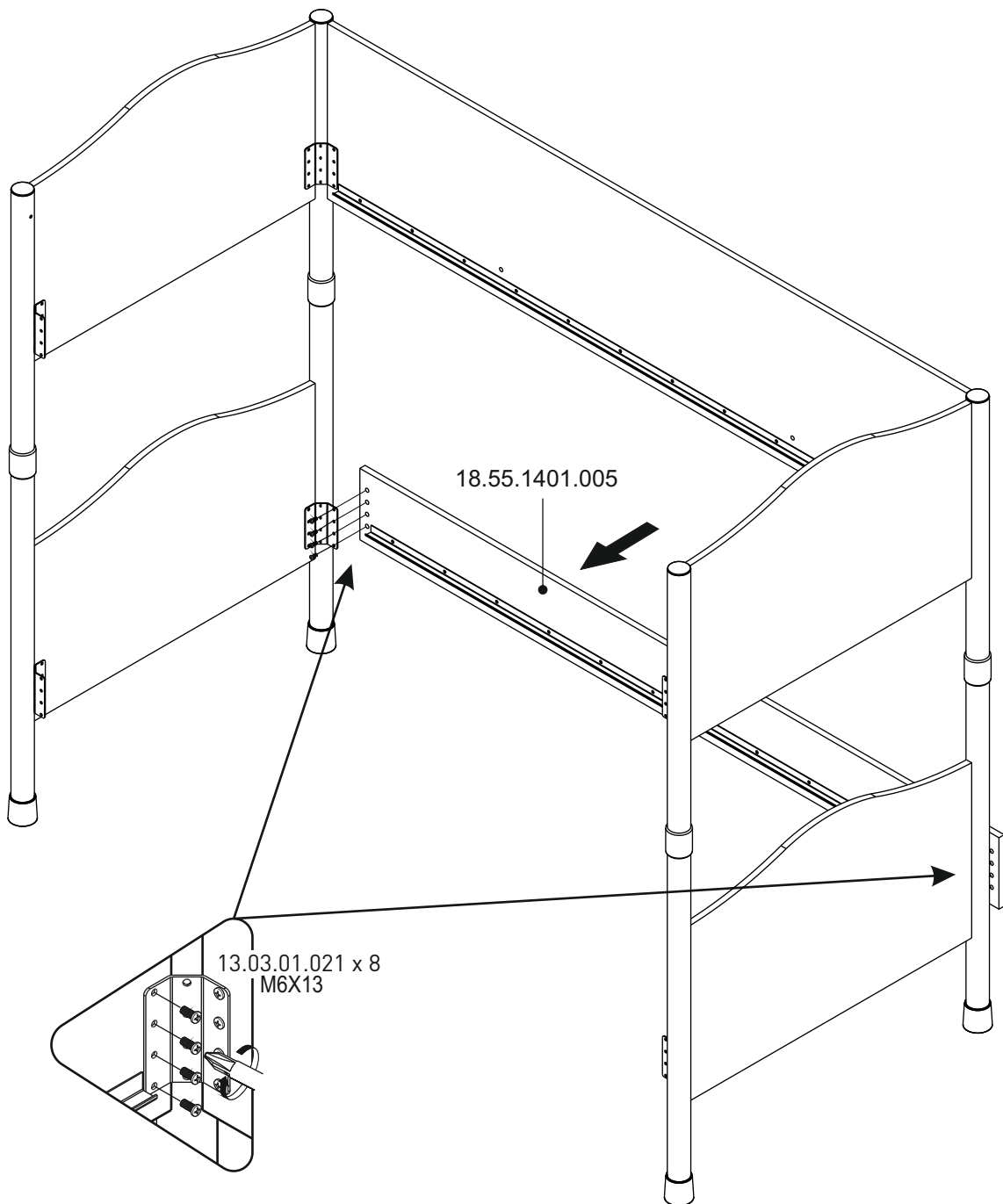
6



7

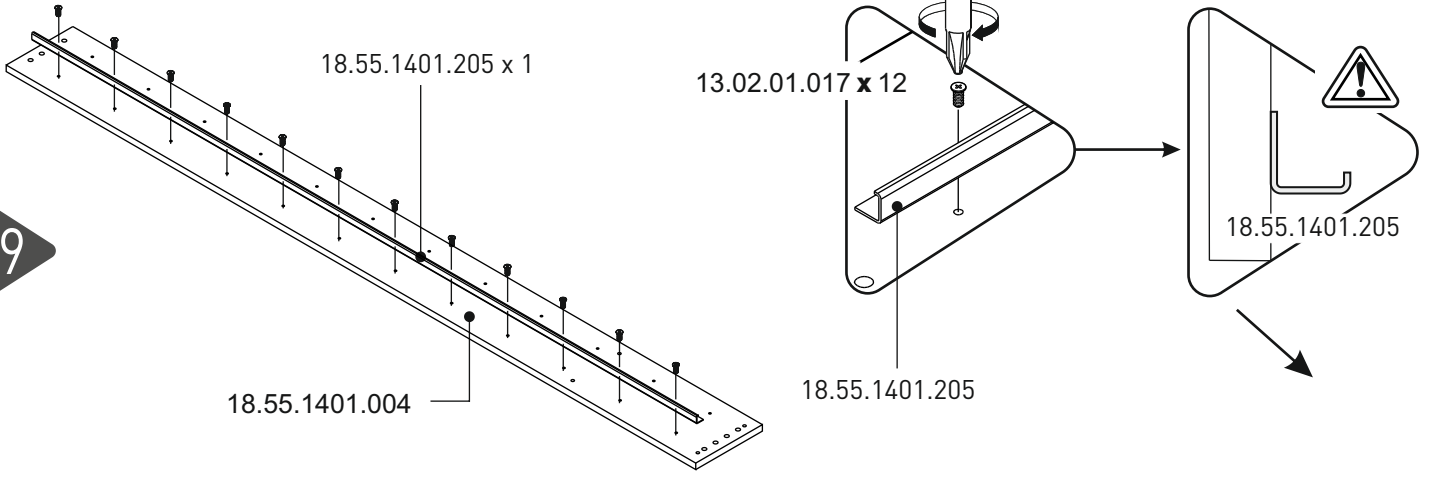


8

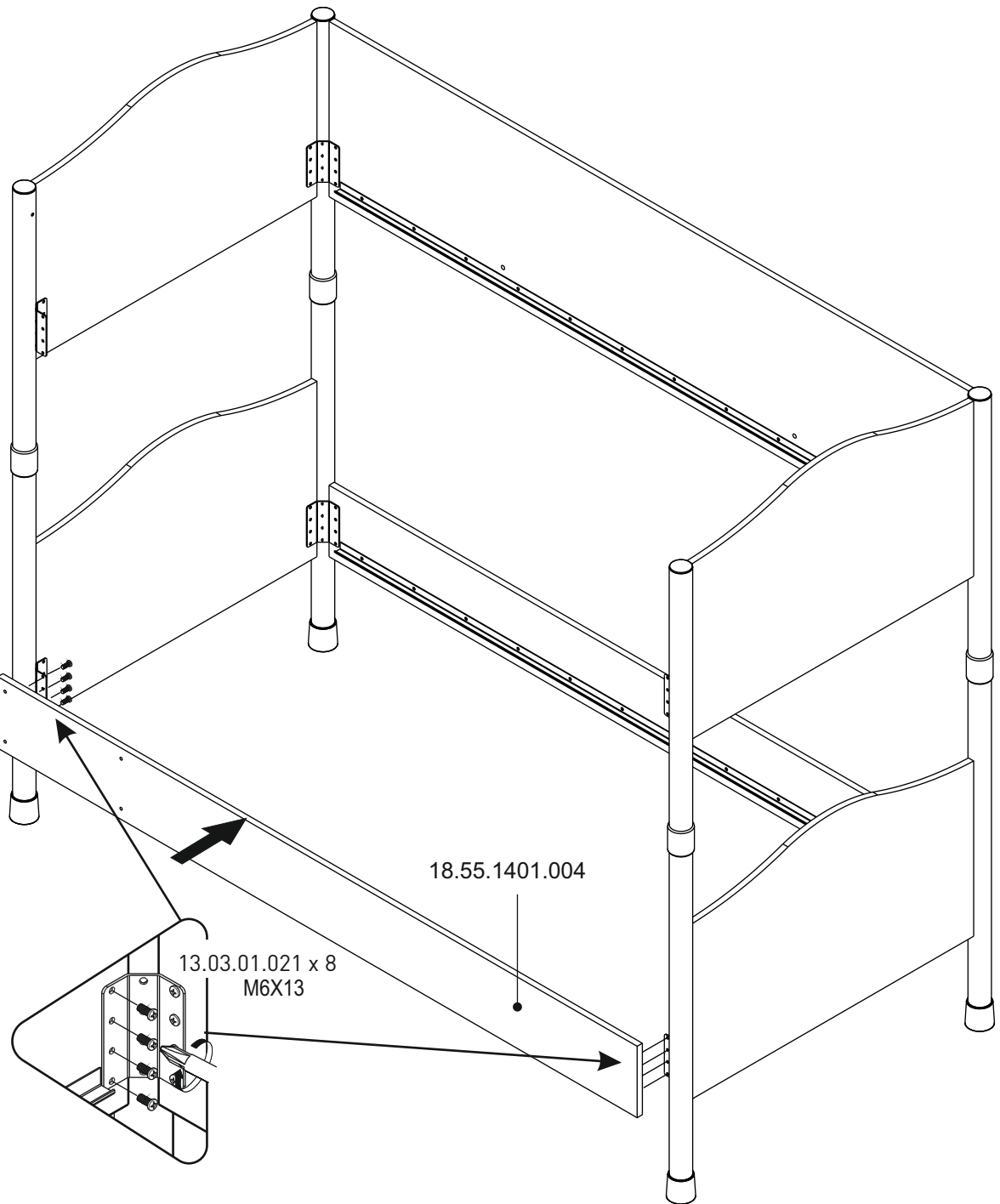


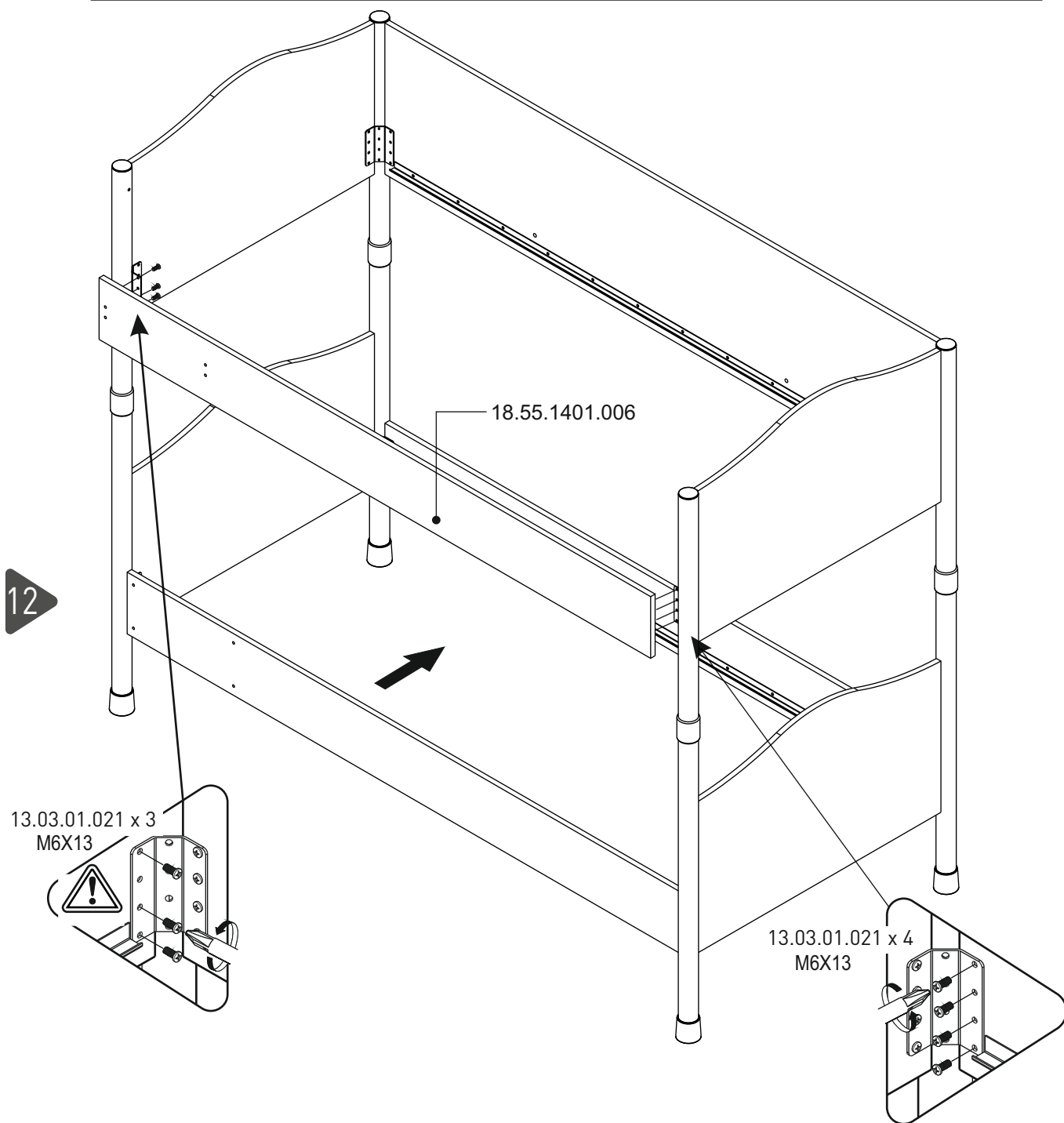
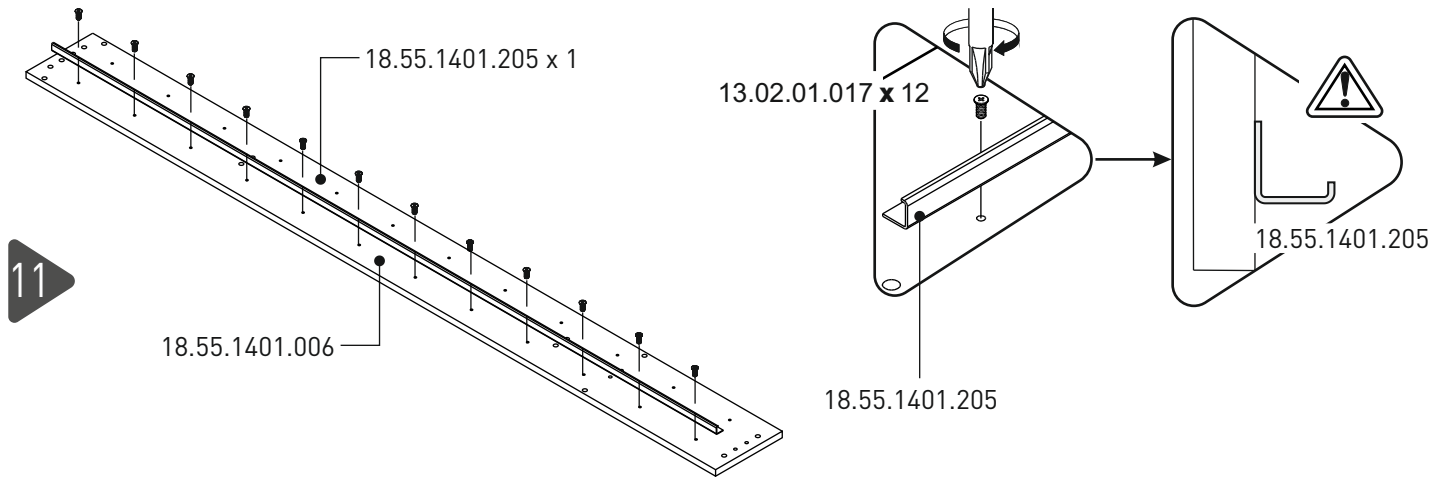


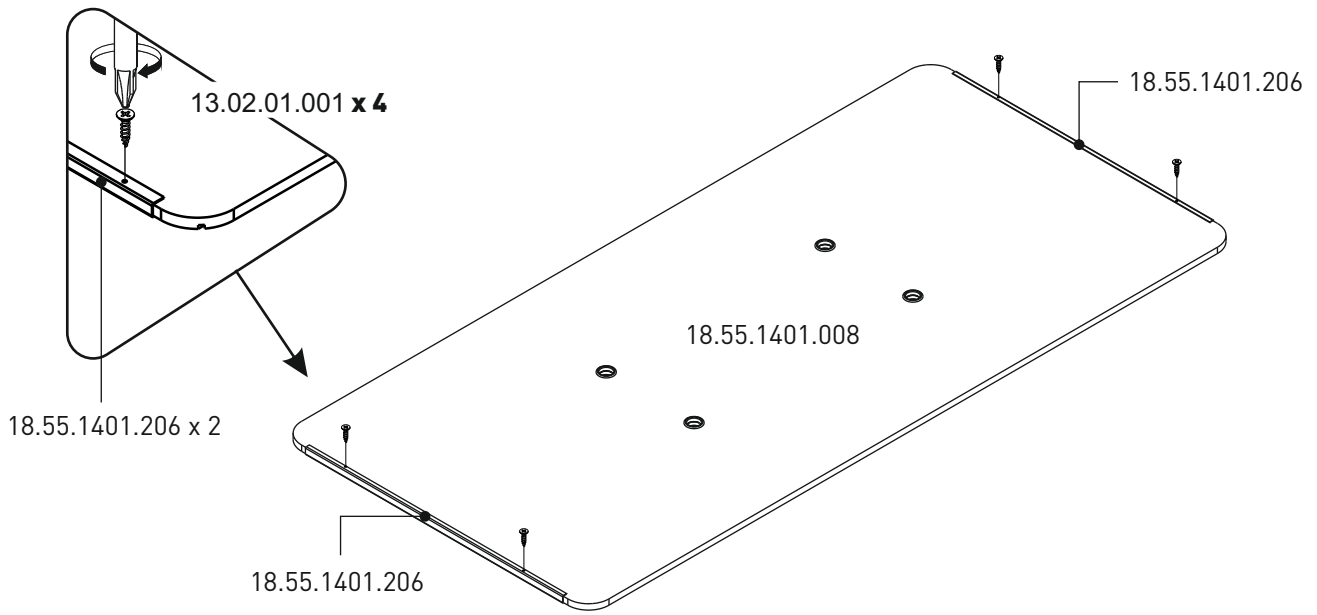
9



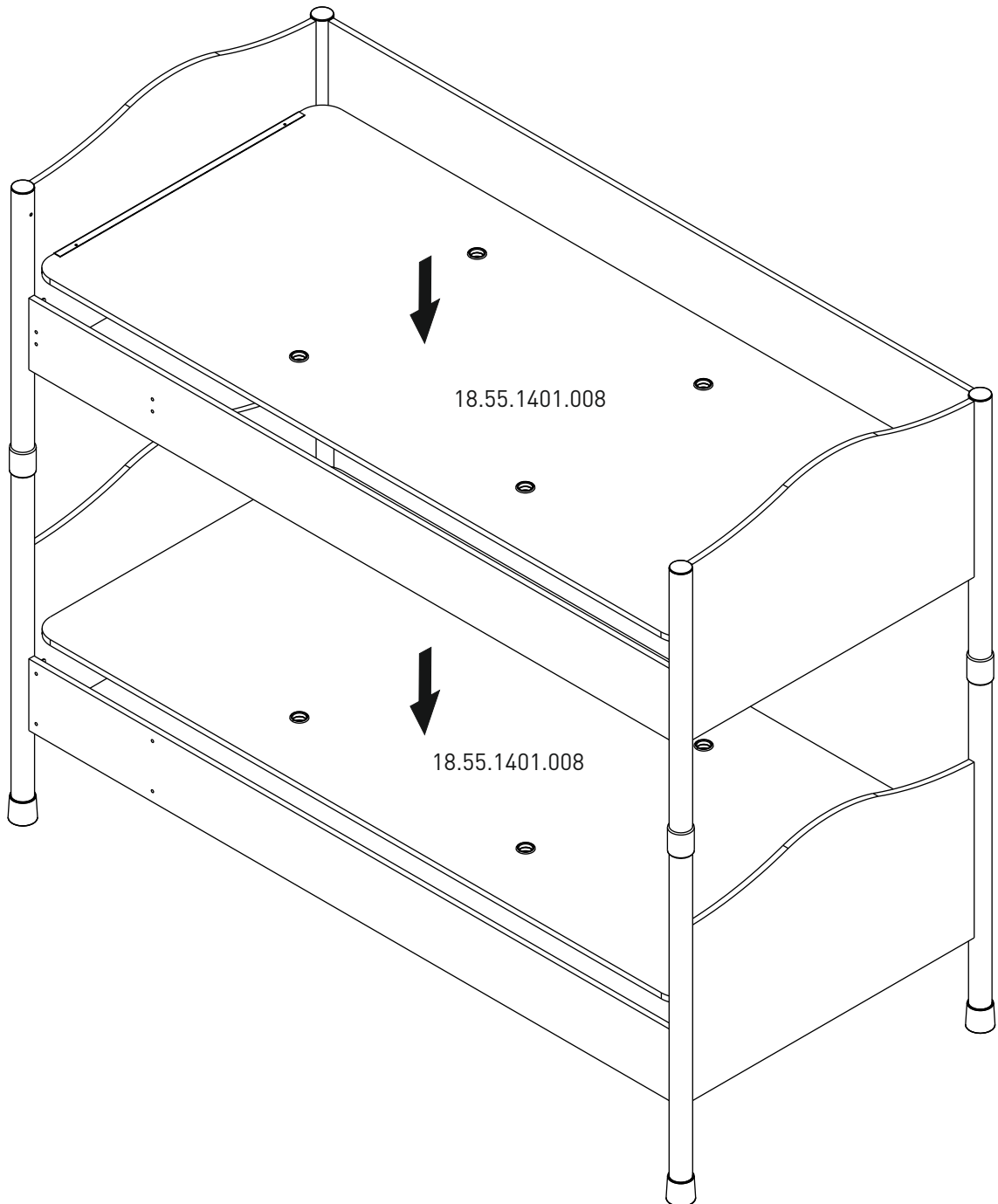
10



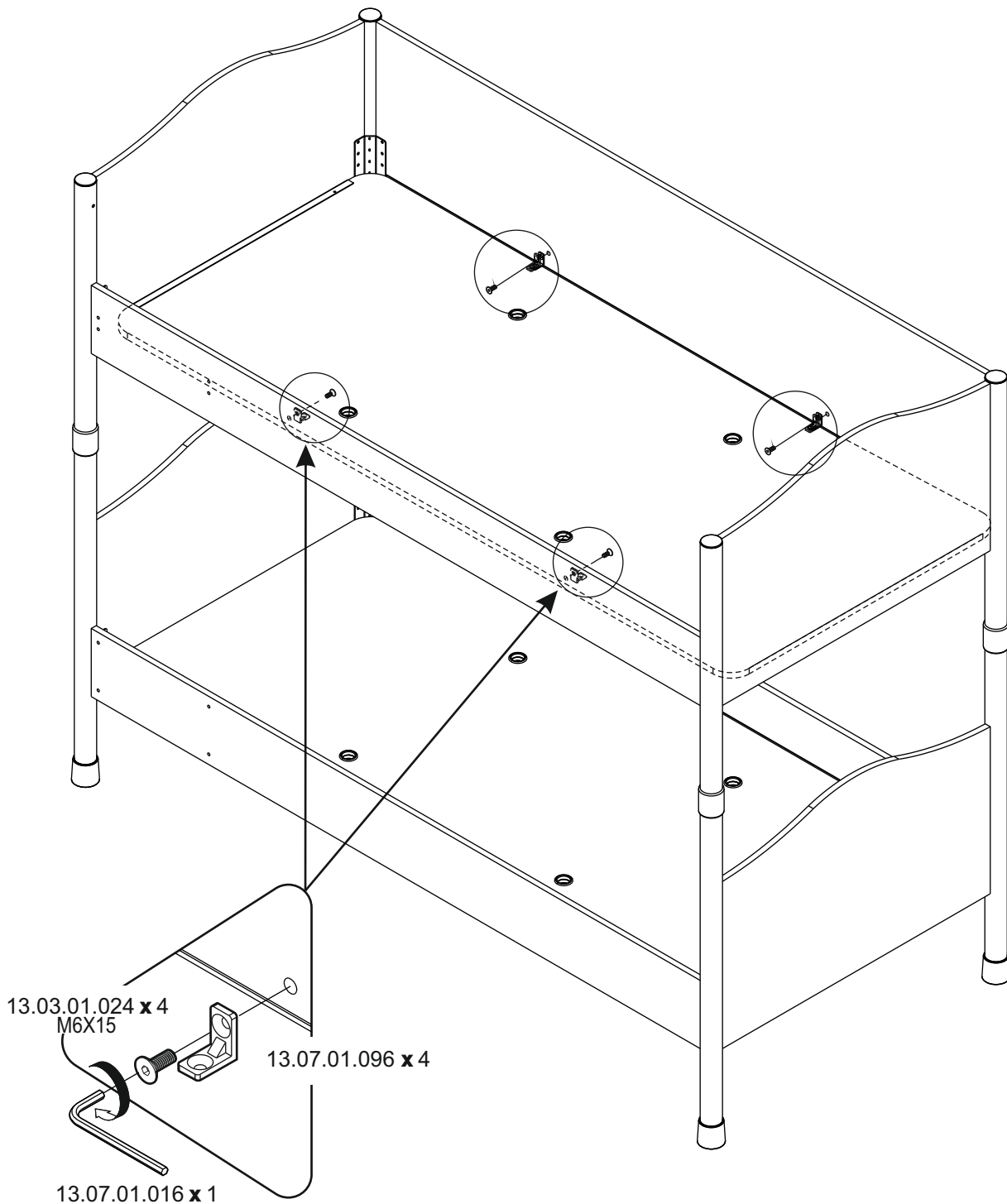


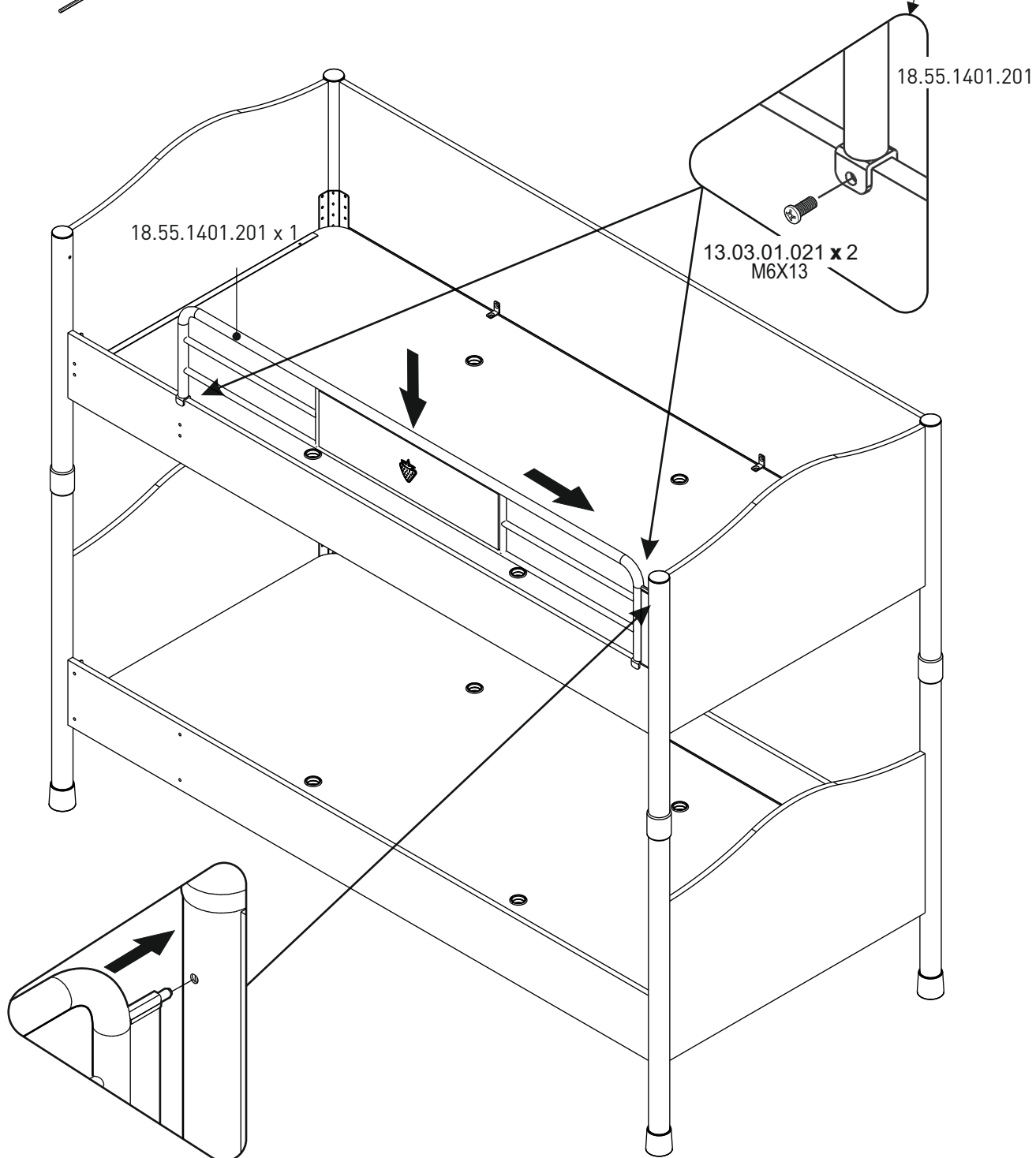
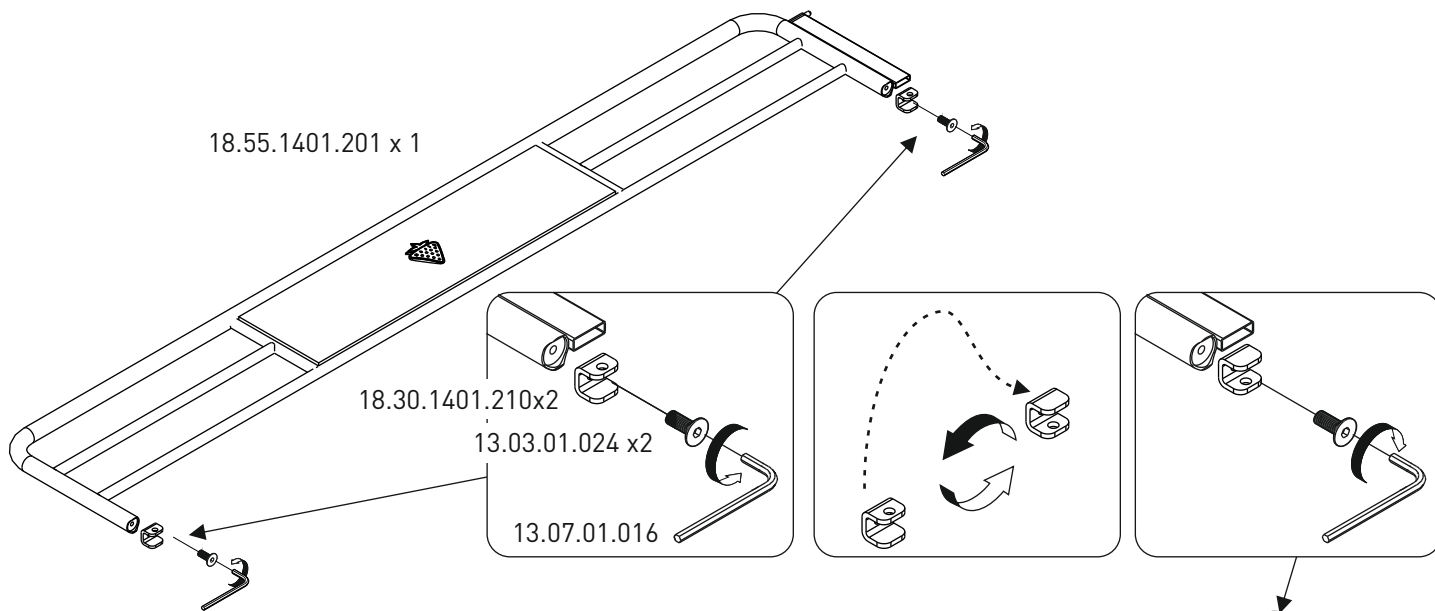


13



14



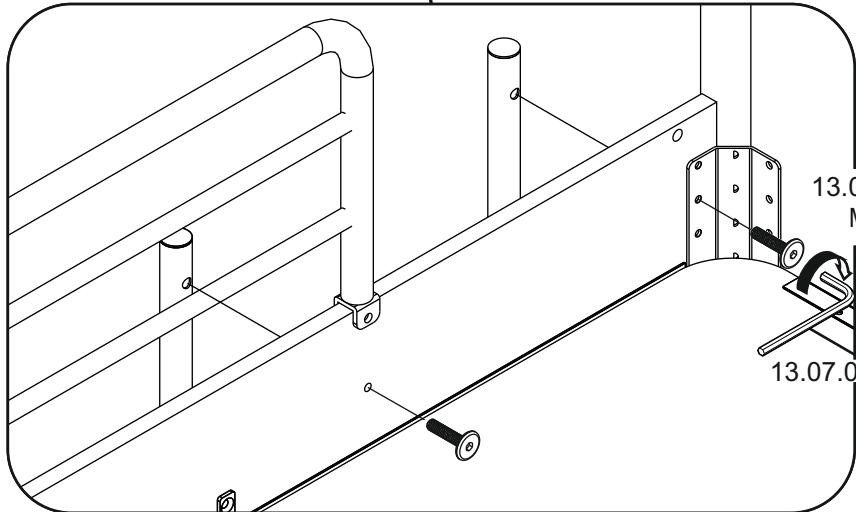


15

16



18.55.1401.203 x 1



13.03.01.029 x 4  
M6X30

13.07.01.016 x 1