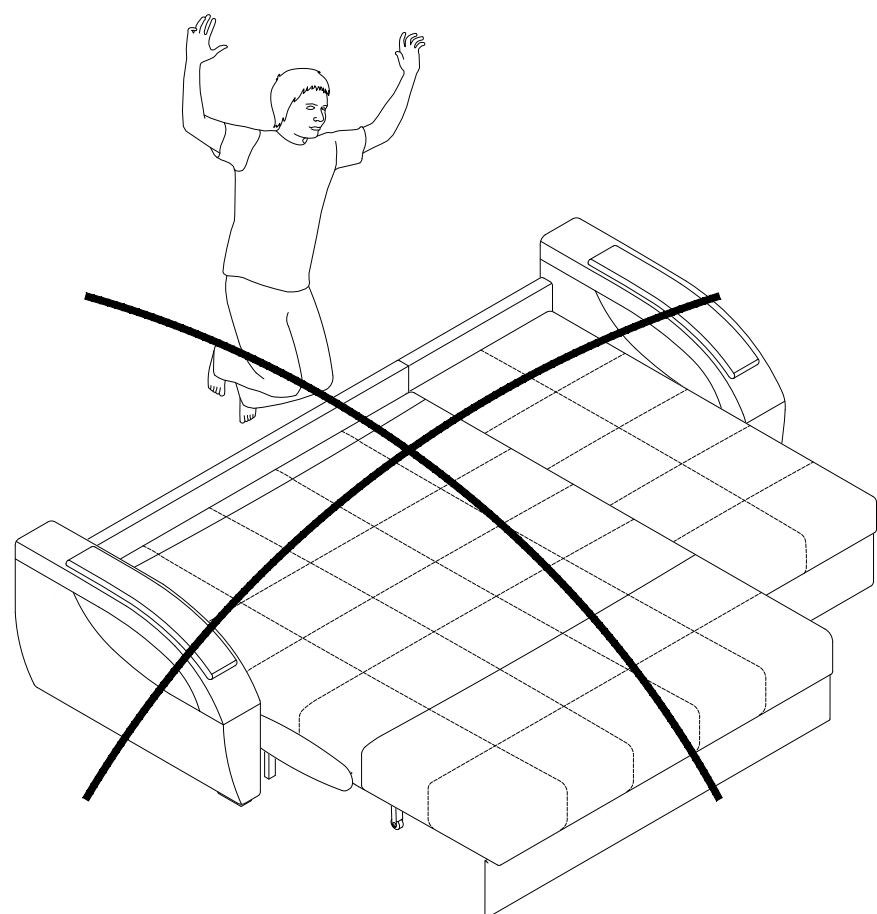
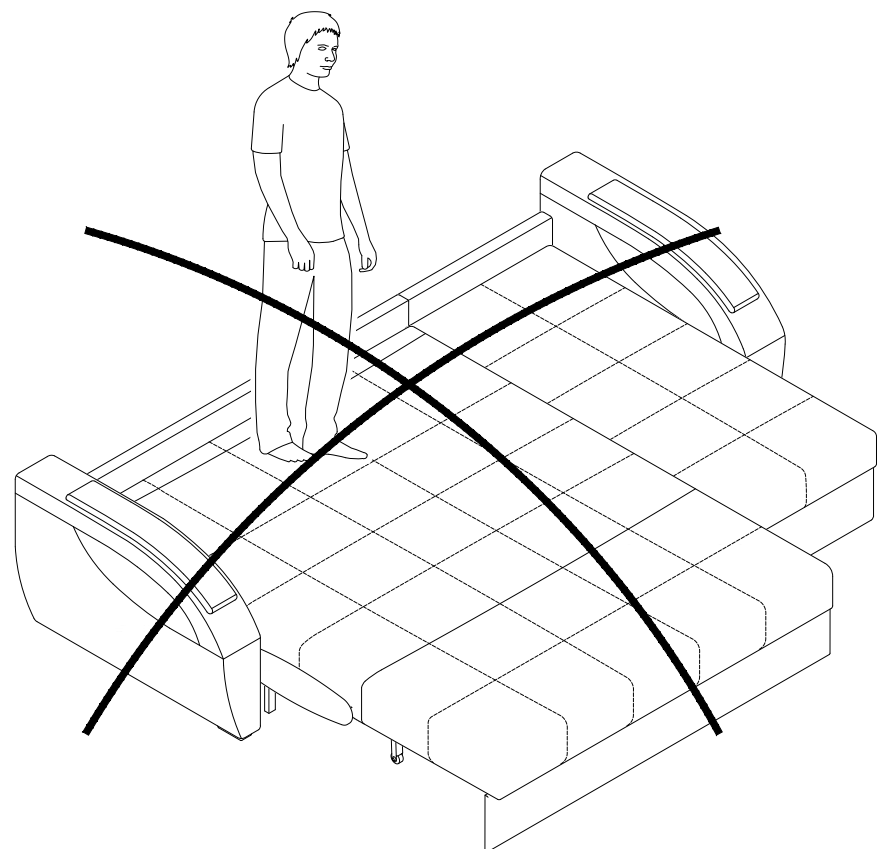
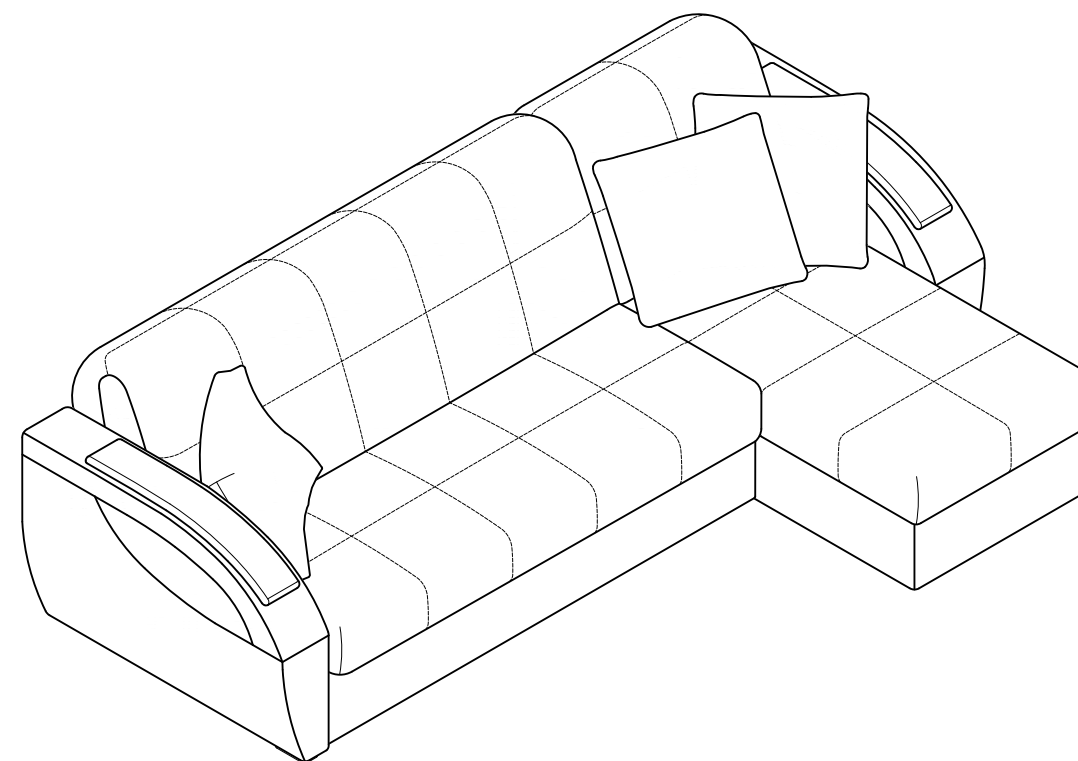




П16v1  
12.04.2019



## Инструкция по сборке

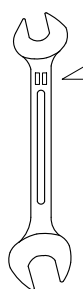
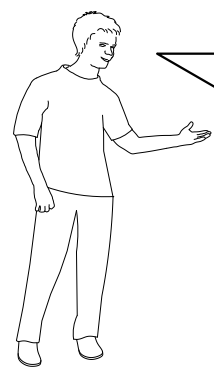


### Монреаль

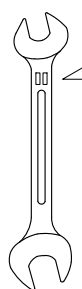
Диван-кровать "Аккордеон" с модулем канапе

Дизайн 101

H30C Lux n+7Я n+(2)65 n

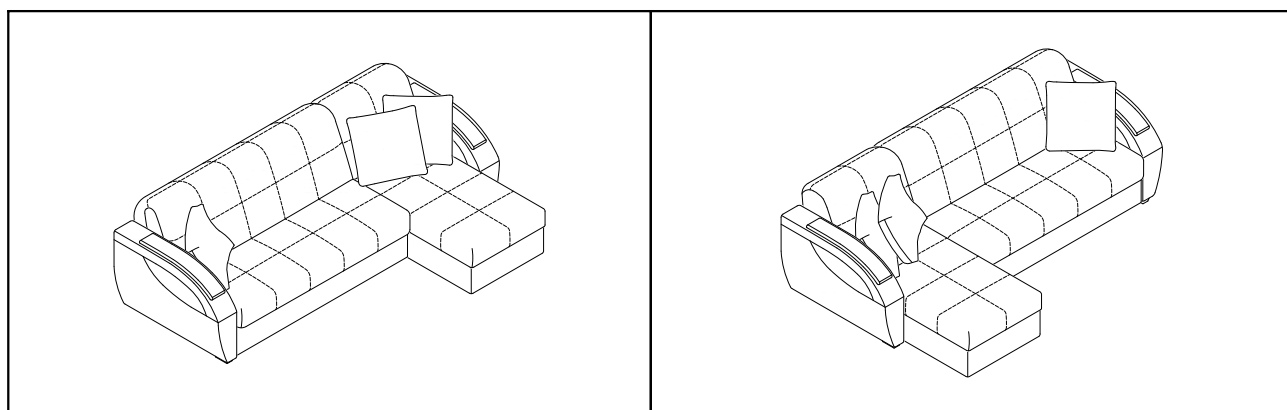
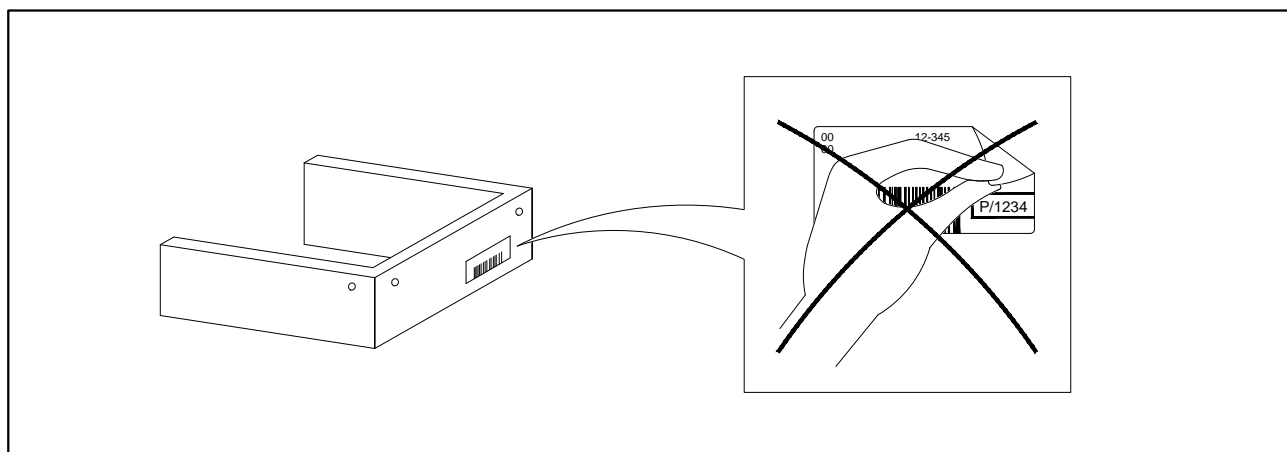
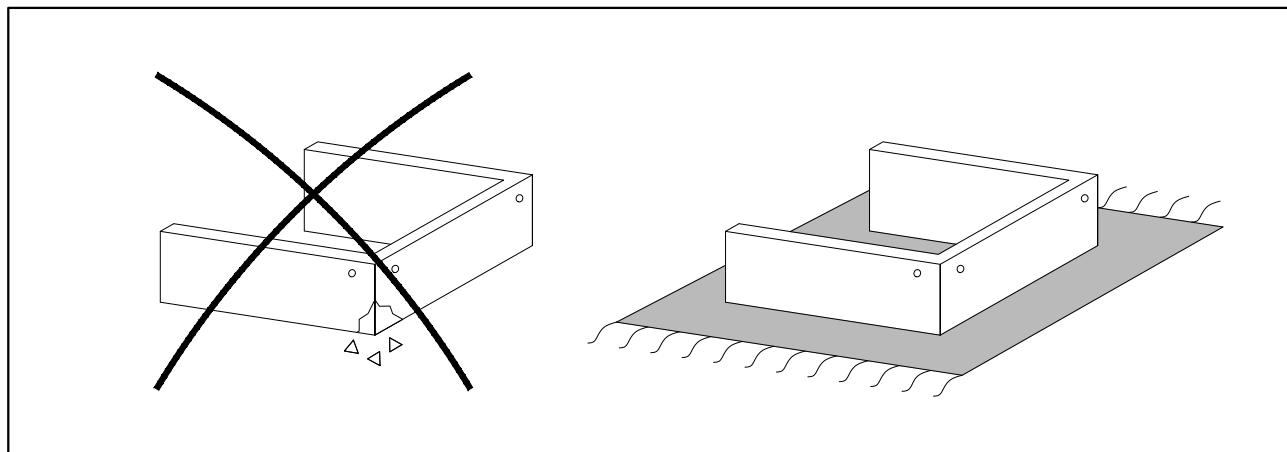
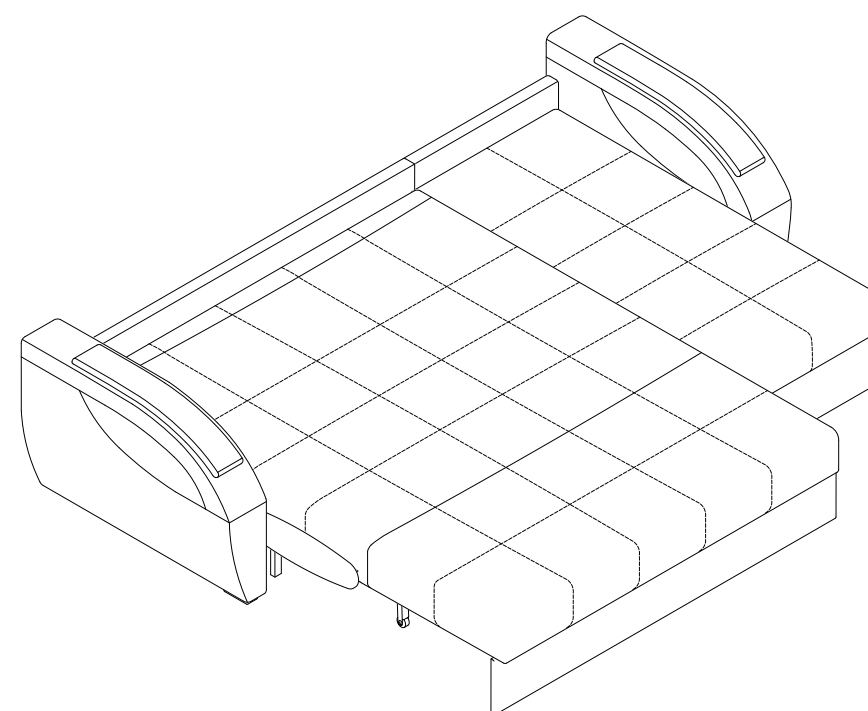
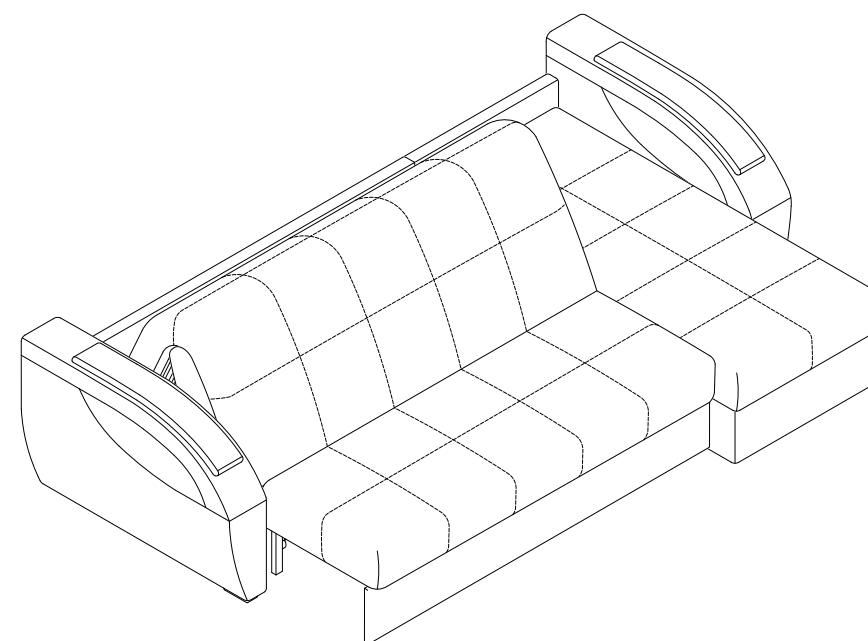
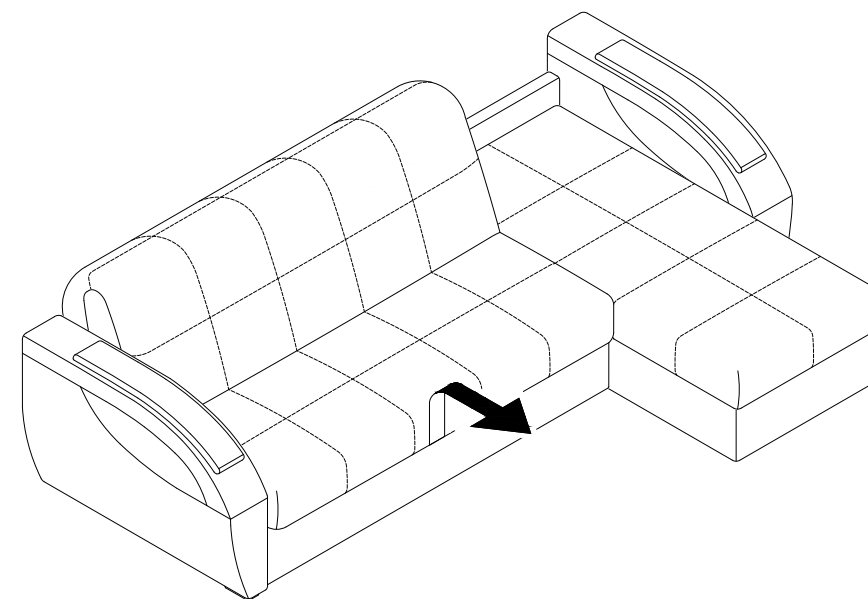
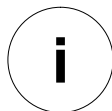


10



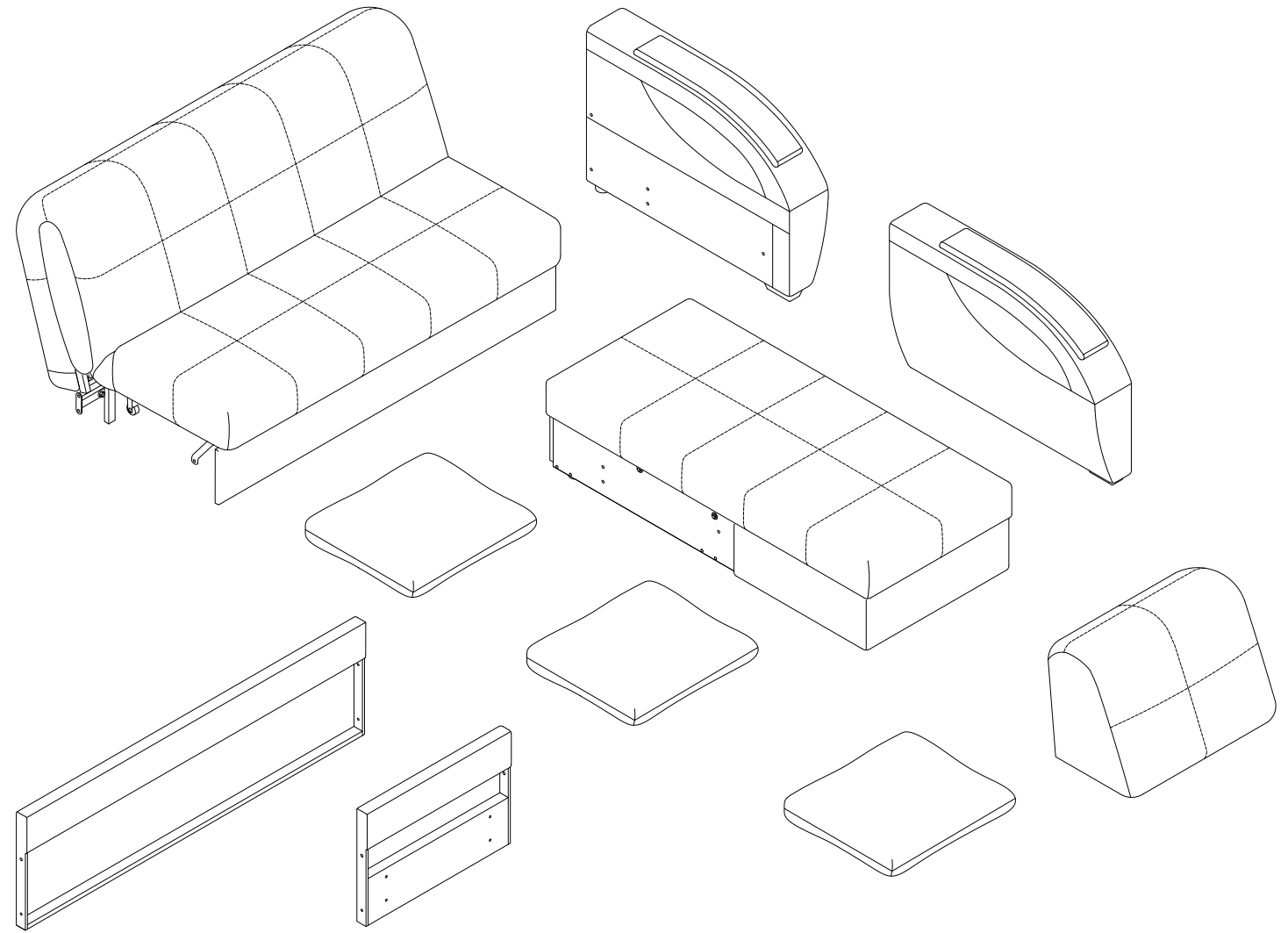
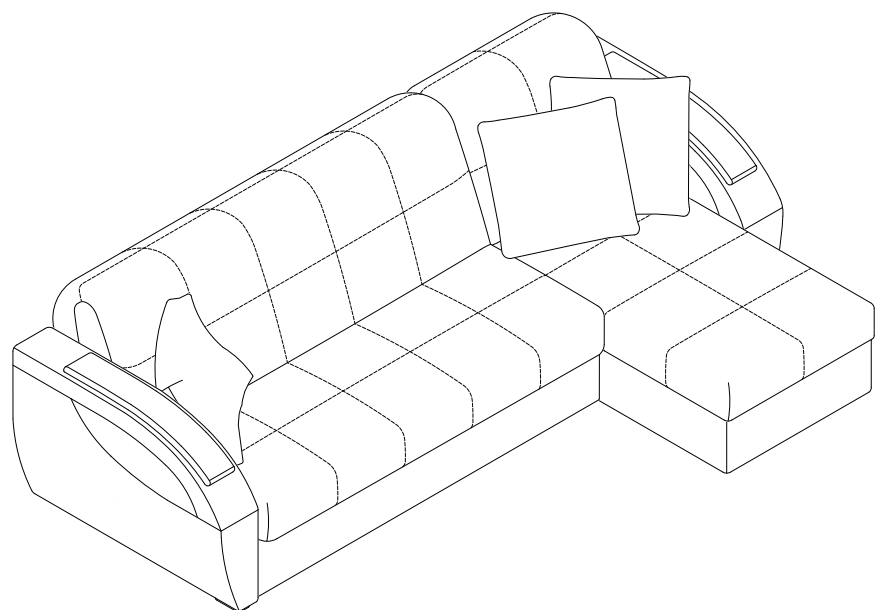
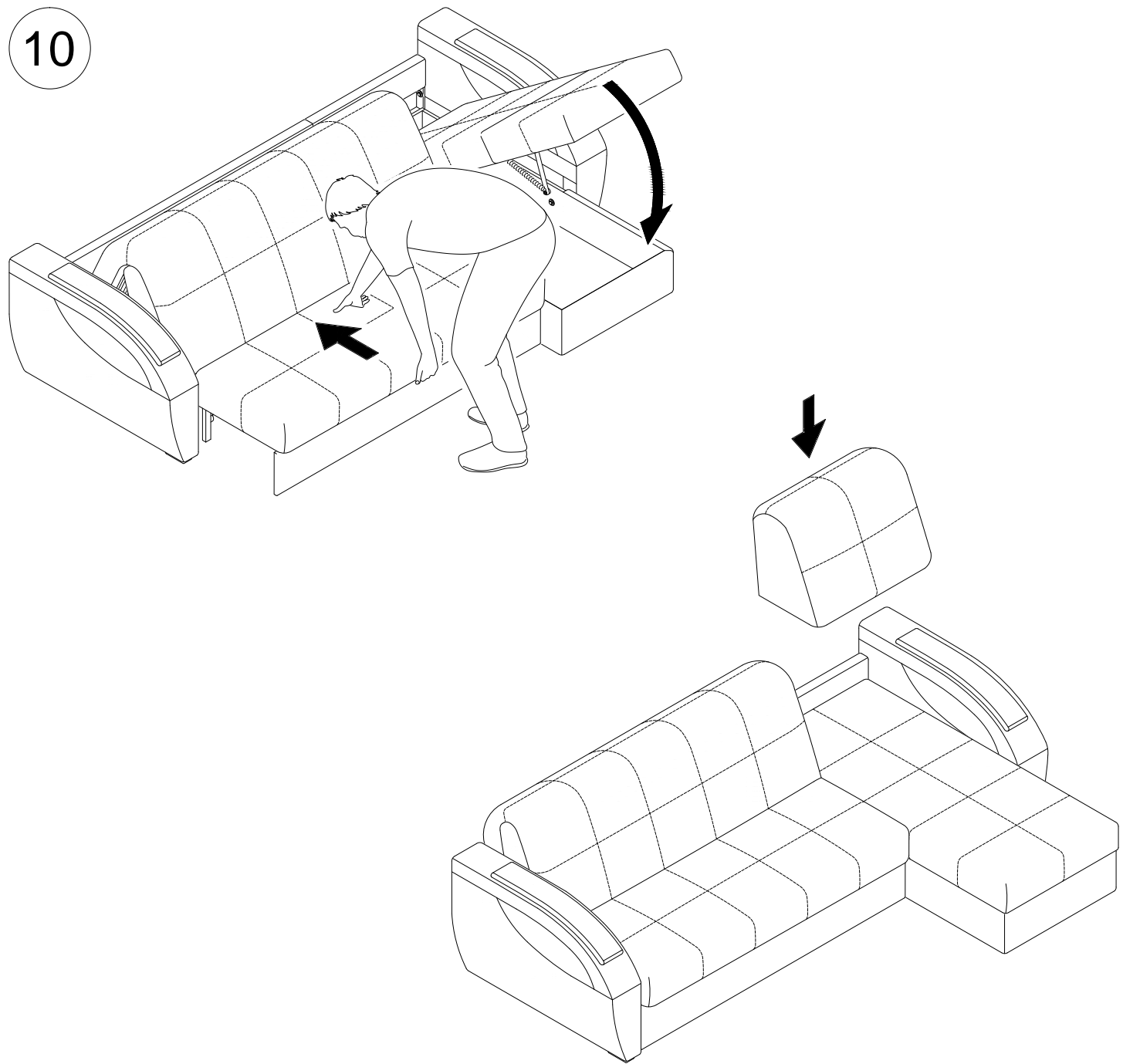
13

x2



У угловых диванов возможно изменить правостороннее исполнение на левостороннее и наоборот. При левостороннем исполнении порядок сборки не изменяется.

10



M 1:1

Ш6УВ  
x4

M8  
x4

ПС-05  
x6

ГД-015  
x3

ГД-020  
x3

Ш8УВ  
x12

M8x25  
x6

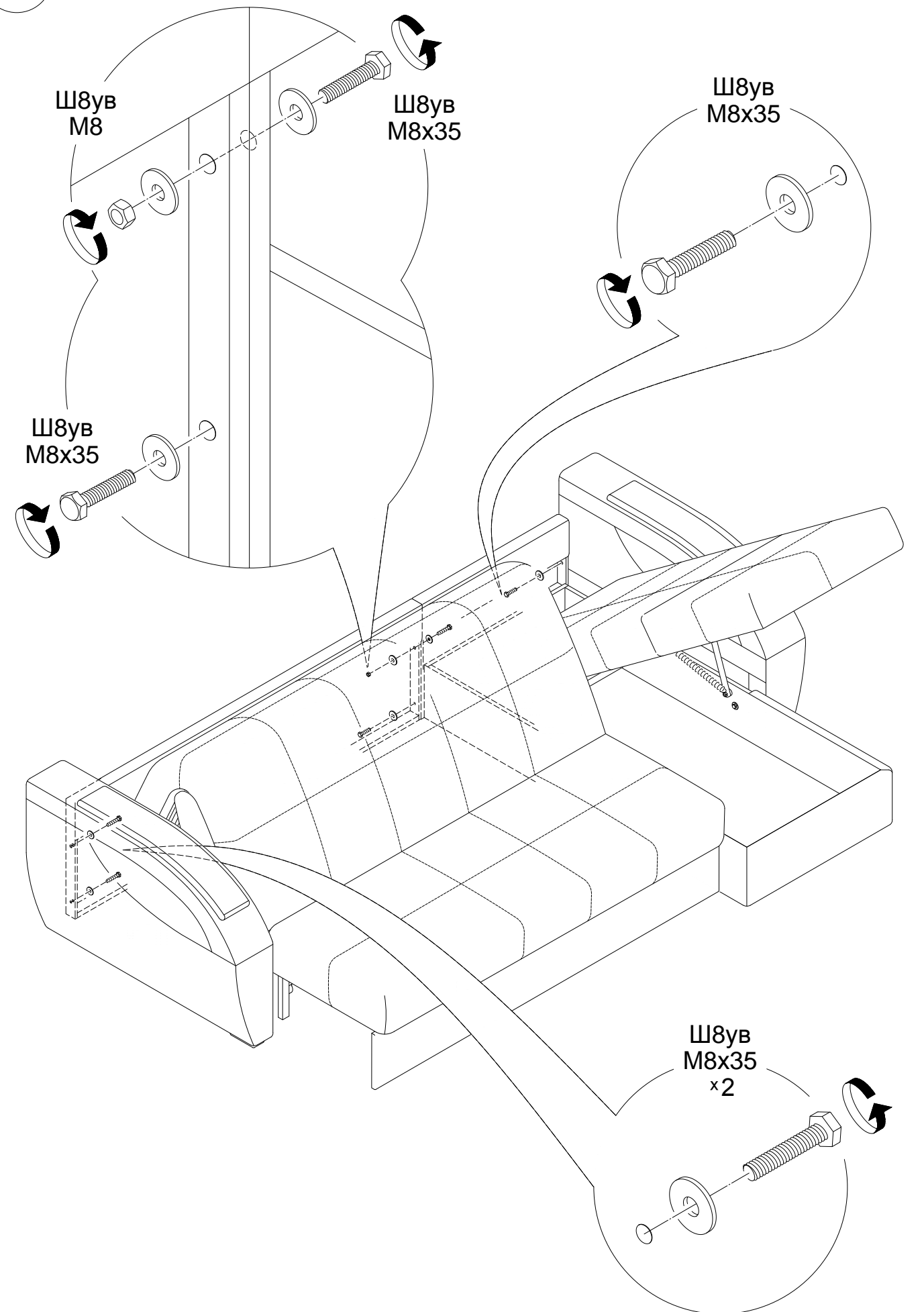
M6x35  
x4

M8x35  
x5

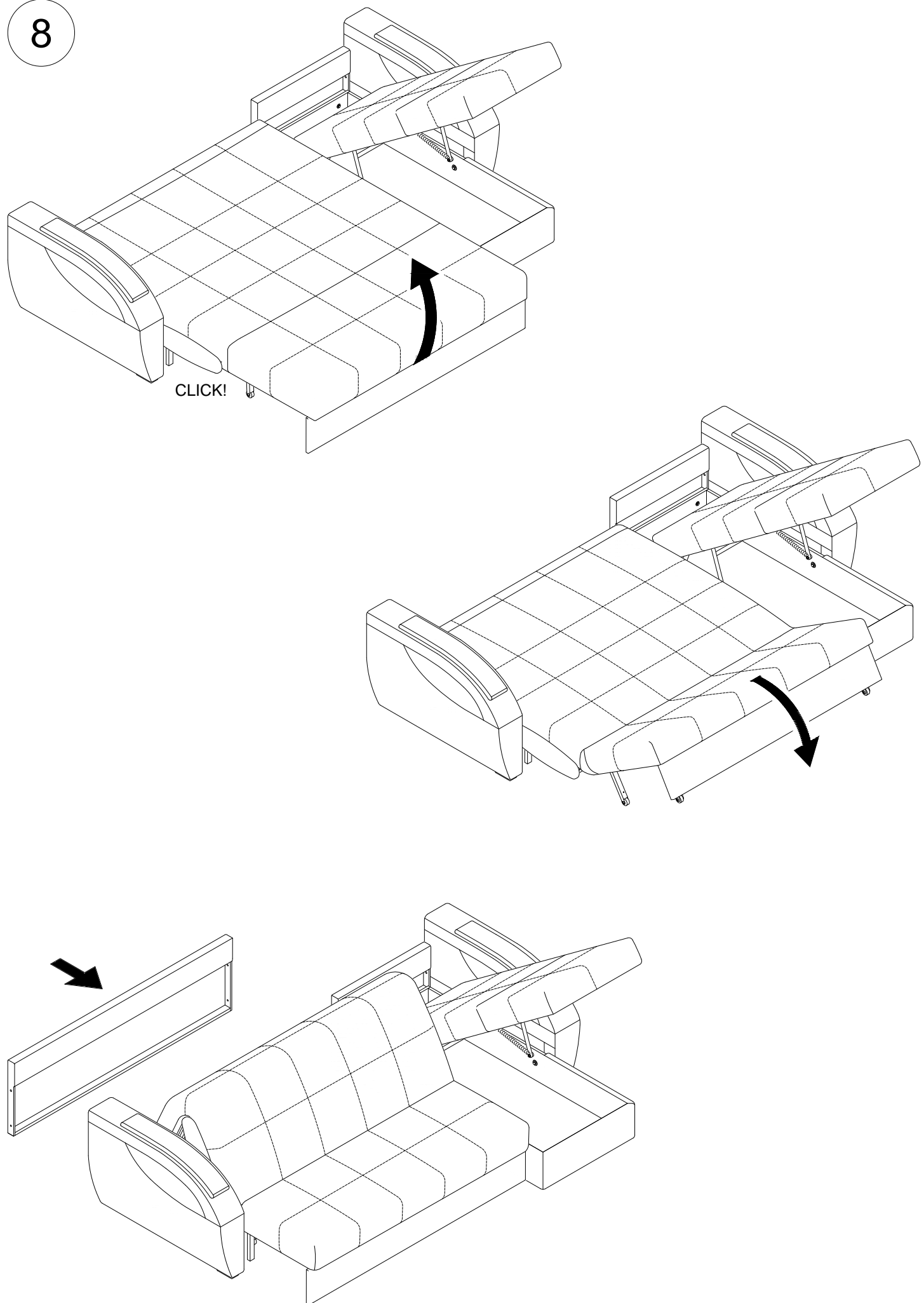
M8x50  
x3

M8x60  
x3

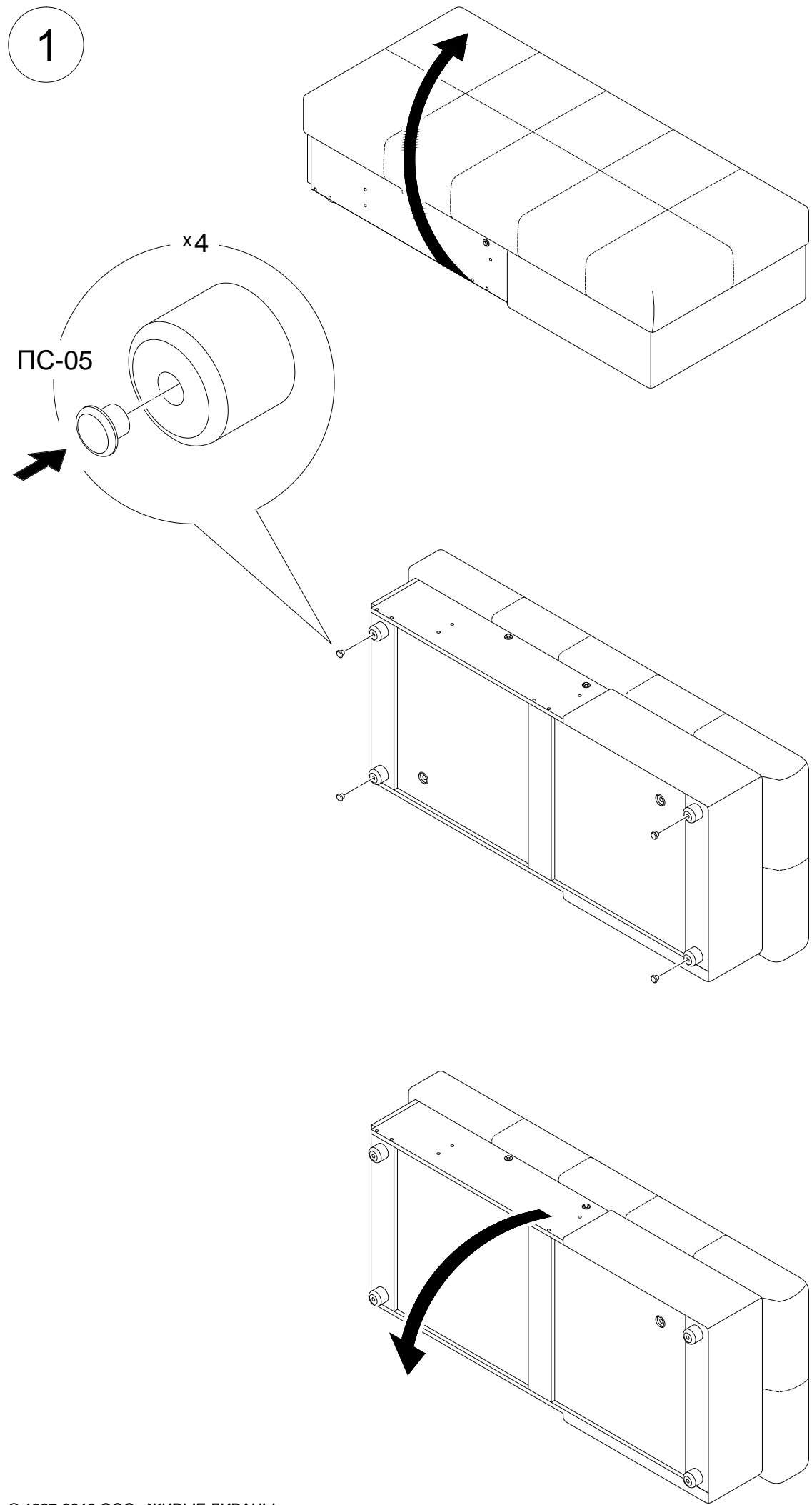
9



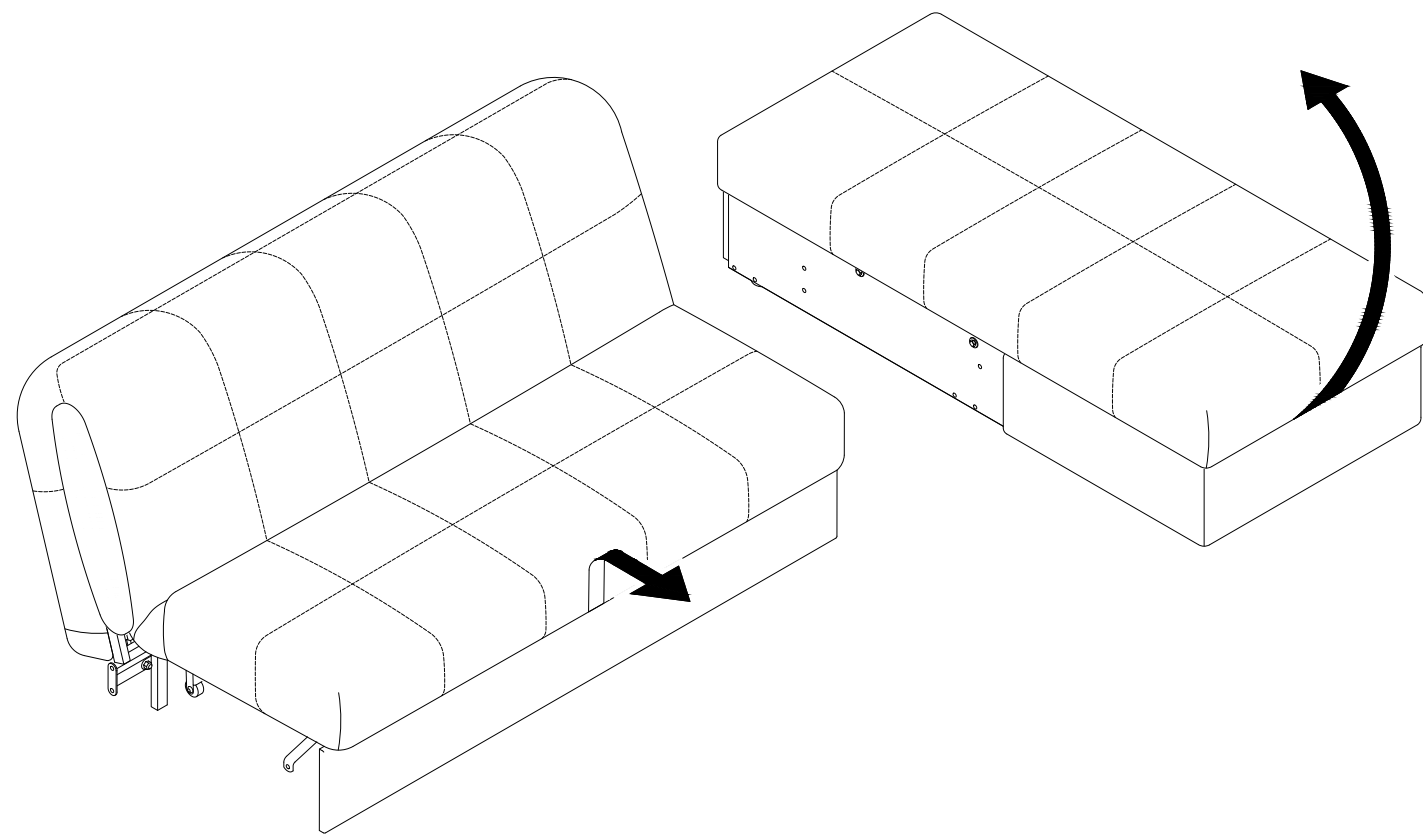
8



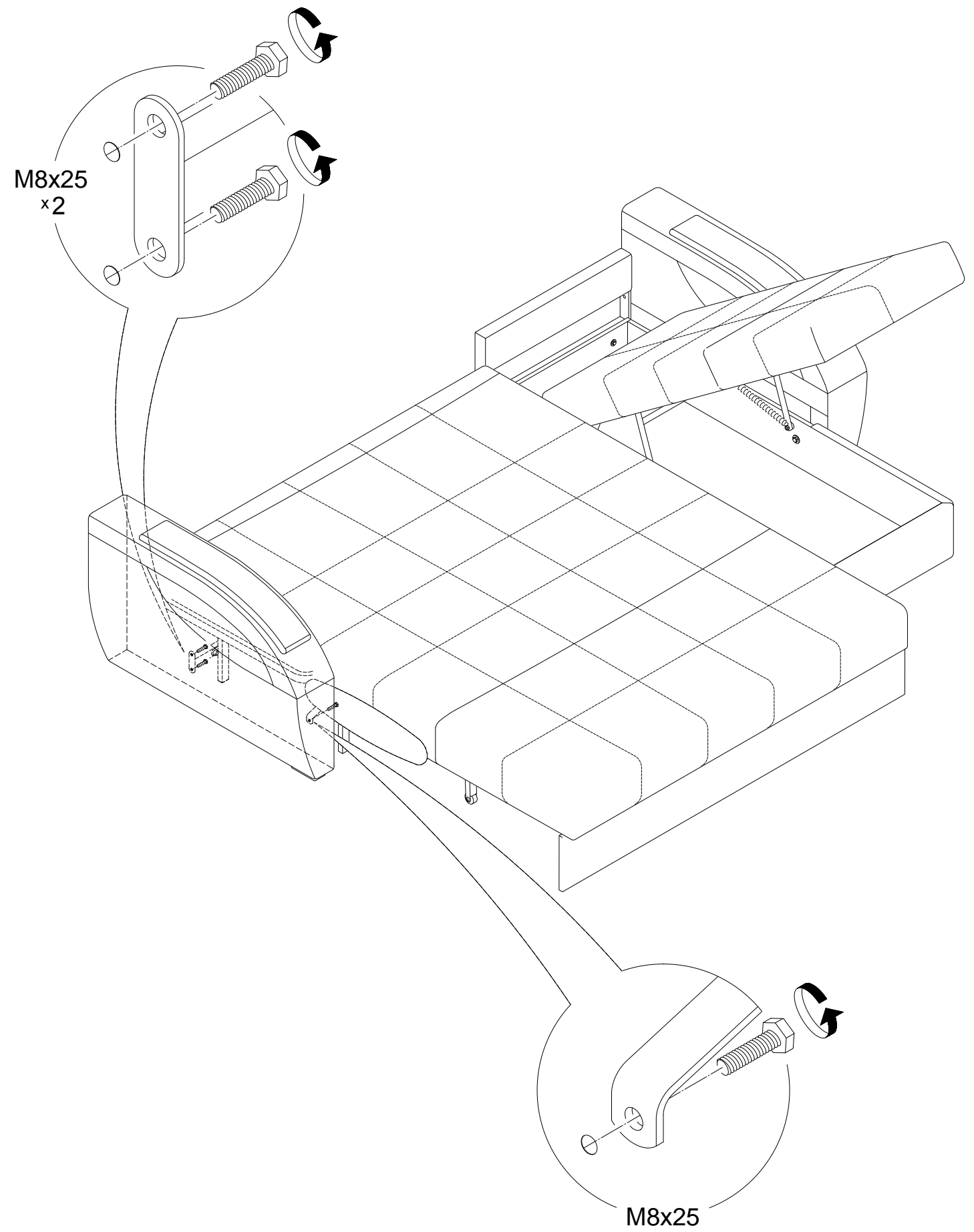
1

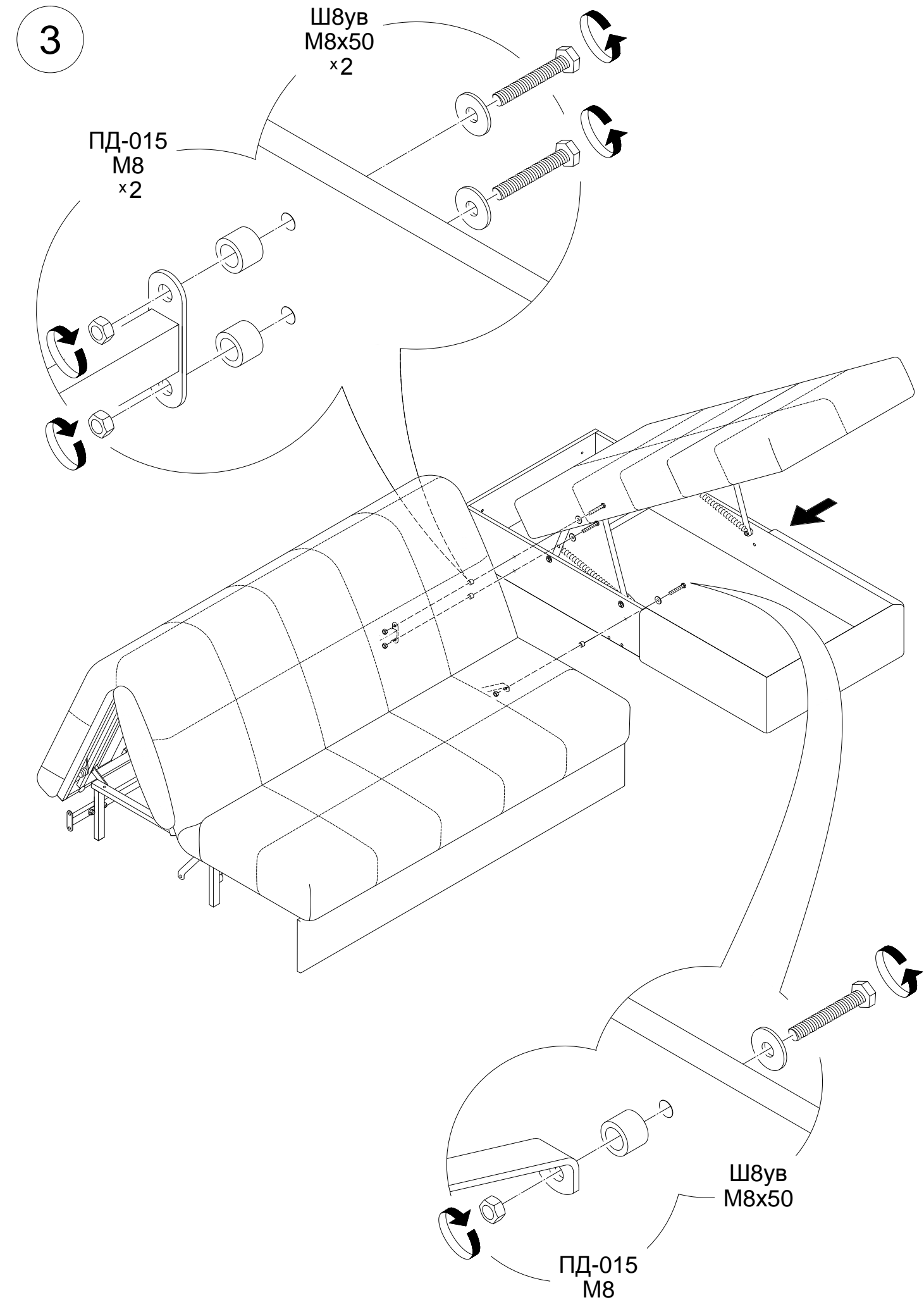
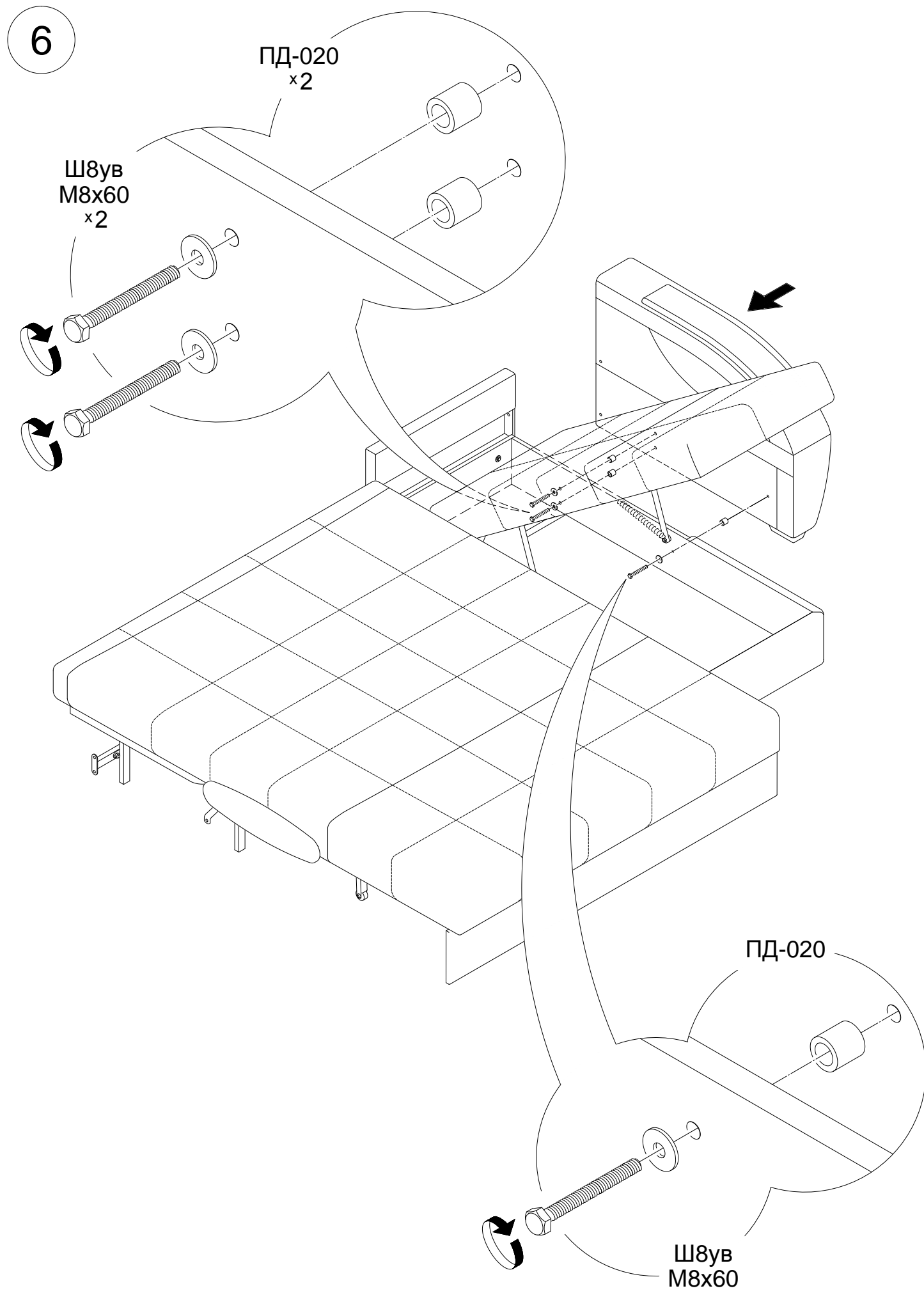


2

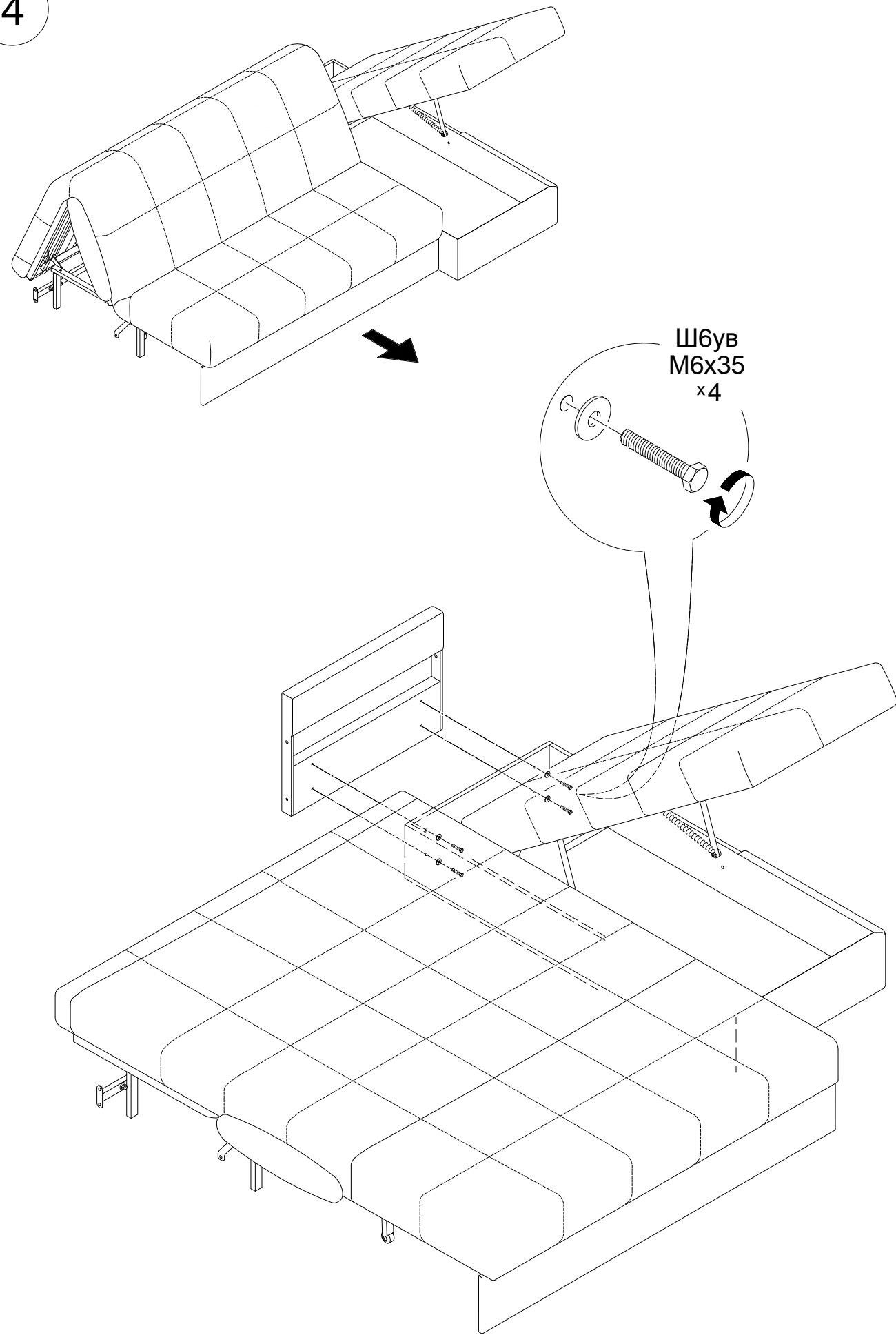


7





4



5

