

Правила эксплуатации и ухода за мебелью.

1. Мебель может быть использована только по своему назначению в соответствии с её функциональными характеристиками.
2. Мебель должна храниться и эксплуатироваться в закрытых отапливаемых помещениях при температуре не ниже +2°C и относительной влажности воздуха от 45 до 70%.
3. При ослаблении крепления соединений необходимо периодически подтягивать винты, шурупы, стяжки и т.п.
4. Поверхности изделий следует предохранять от различных растворителей, кислот, щелочей и механических повреждений.
5. Поверхности изделий можно освежить, применяя специальные составы, которые имеются в хозяйственных магазинах. Не допускается применение соды, порошков и других материалов, не предназначенных для ухода за мебелью.
6. Помните, что сохранность и долговечность изделия зависит не только от её конструкции и качества материалов, но и от правильной эксплуатации и ухода за ней.

ЕАС

ГАРАНТИЙНЫЙ ТАЛОН

Набор модульной мебели "Прованс" изготовлен на ООО "Волгодонский комбинат древесных плит" по ТУ 5617-143-00257561-15 в соответствии с требованиями технического регламента Таможенного союза ТР ТС 025/2012. О безопасности мебельной продукции, ГОСТ 16371-14. Мебель. Общие технические условия. Декларация о соответствии ТС N RU Д-РУ.АЯ21.В.02977, действительна по 27.08.2018 г.

УСЛОВИЯ ГАРАНТИИ

1. Предприятие-изготовитель гарантирует соответствие изделия требованиям ГОСТ 16371-2014 при соблюдении условий транспортирования, сборки и эксплуатации. Гарантийный срок эксплуатации-24 месяца. Срок исчисляется со дня передачи мебели потребителю. Если день передачи установить невозможно, гарантийный срок исчисляется со дня изготовления мебели. Дефекты производственного характера, обнаруженные в течение гарантийного срока, устраняются за счёт предприятия - изготовителя.
2. Изделие снимается с гарантийного обслуживания в следующих случаях:
 - если имеет следы постороннего вмешательства или была попытка ремонта;
 - если обнаружены несанкционированные изменения конструкции изделия;
 - если изделие эксплуатировалось не в соответствии со своим целевым назначением или в условиях, для которых оно не предназначено.
3. Гарантия не распространяется на изделие, имеющее следующие повреждения:
 - механические;
 - вызванные стихией, пожаром, бытовыми факторами;
 - вызванные попаданием на поверхность изделий едких веществ и жидкостей.

Срок службы изделия - 10 лет.

ДАТА ВЫПУСКА

" ____ " ____ 201 г

ПРОВЕРЕНО СКК

ДАТА ПРОДАЖИ

" ____ " ____ 201 г.

ШТАМП МАГАЗИНА

Версия 2016 г. (1)



ООО "Волгодонский комбинат древесных плит"

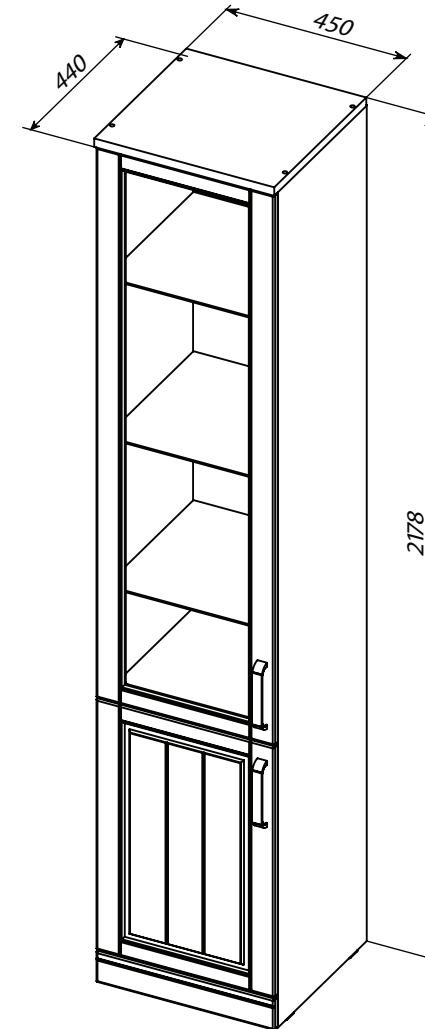


Набор модульной мебели

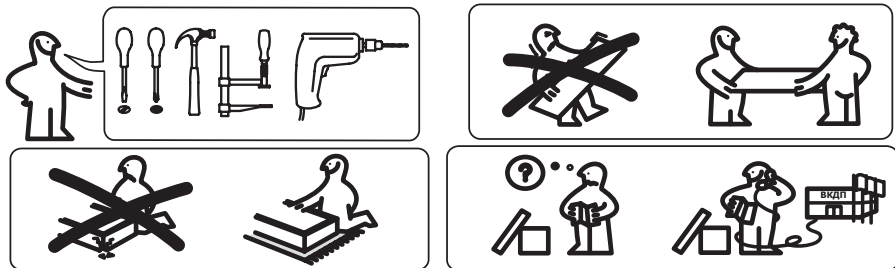
«Прованс»

ТД 223.07.25 (ПМ-223.41.00.000)

Шкаф для посуды



ПАСПОРТ И СХЕМЫ СБОРКИ



Сборку рекомендуется производить с помощью специалиста, так как неправильная сборка может привести к опрокидыванию мебели, что может повлечь за собой ущерб или телесные повреждения. **Упаковку с этикеткой сохранять до конца сборки!**

Предприятие оставляет за собой право вносить некоторые конструктивные изменения, не ухудшающие внешний вид и не влияющие на функциональные свойства изделия.

Ведомость комплектации фурнитуры		Количество
Наименование		
Петля четырехшарнирная арт. 248.0M08.050 (+2 винта 6.3x13 в комплекте)		5
Планка петли арт. 244.0965.050 (+2 винта 6.3x13 в комплекте)		5
Евровинт 6.3x13		2
Ключ		1
Ручка H002-1123/160		2
Шайба пластмассовая		4
Винт 4x22		4
Полкодержатель Duplo		4
Винт стяжной VHS 32/27		2
Гвоздь 1.6x25		34
Шуруп 3x16		8
Шуруп 4x16		2
Шкант 8x35		12
Дюбель-стяжка		4

ВНИМАНИЕ!!!

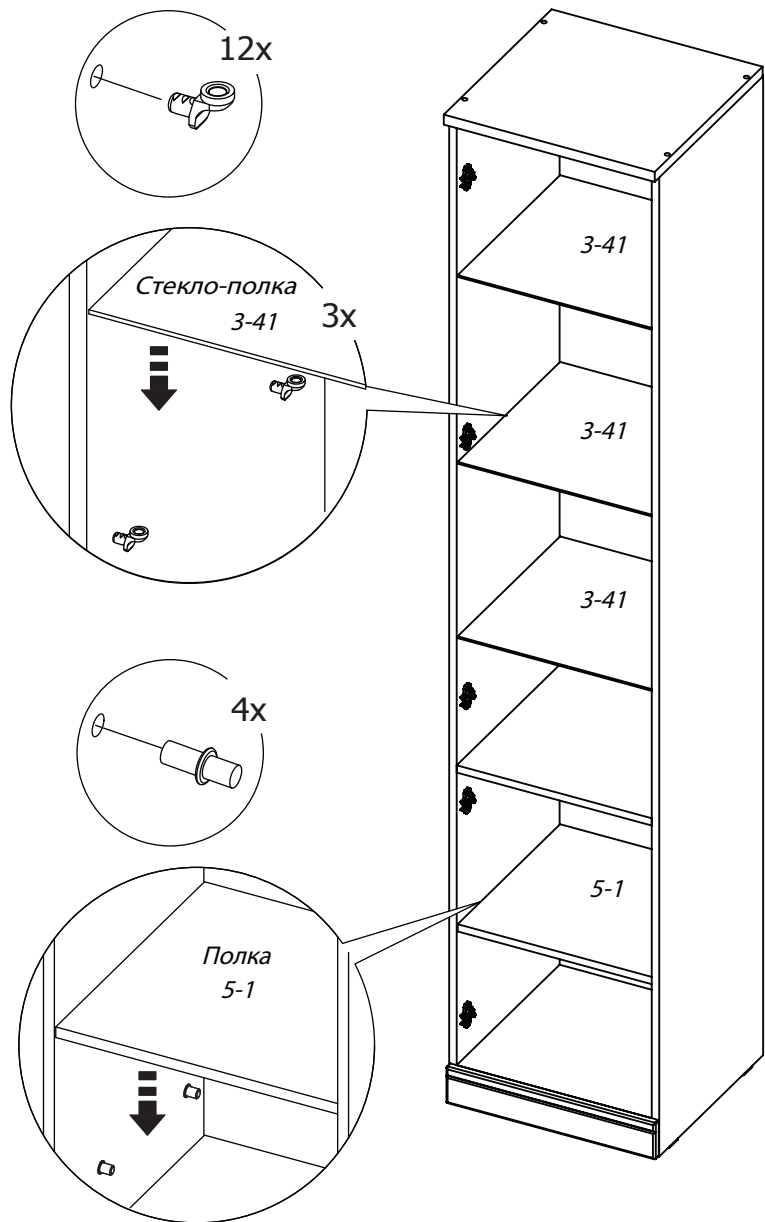
Опрокидывание мебели может привести к серьезным или смертельным телесным повреждениям. Для предотвращения опрокидывания мебель должна быть постоянно прикреплена к стене или полу.

Крепежные средства для крепления к стене и полу не прилагаются, для разных материалов стен и пола требуются различные крепления. Используйте крепежные средства, подходящие для материала вашего дома. Если Вы не уверены, какой тип креплений подходит к данному материалу, обратитесь в специализированный магазин.

Рекомендации по безопасности:

- Храните тяжелые предметы в нижних ящиках.
- Не разрешайте детям забираться на ящики и полки и виснуть на ящиках, полках и дверцах.

7. Установка полок



Ведомость комплектации фурнитуры

Наименование		Количество
Заглушка самоклеящаяся		4
Шуруп 4x16		2
Стяжка эксцентриковая		8
Дюбель DU 232 Twister		8
Опора - наконечник		4
Полкодержатель Sekura 8		12
Стяжка		2
Подвеска	Корпус 1 Планка 1 Крышка 1 Винт 2 Дюбель 1	2

Наименование детали или сборочной единицы	Кол-во	Обозначение	Габаритные размеры (мм)
Пакет № 1			
Дверь (со стеклом) в сборе	1	0-1-41	1420x446
Стенка вертикальная правая	1	1-41	2156x420
Стенка вертикальная левая	1	1.1-41	2156x420
Дверь	1	2-41	647x446
Стенка задняя (ДВП)	1	6-1	2101x438
Пакет № 2			
Крышка	1	3-1	450x436
Стенка горизонтальная	2	2-1	416x416
Полка	1	5-1	414x414
Передняя стенка опоры	1	4-1	446x80
Стекло-полка	3	3-41	414x400
Фурнитура	1		

ВНИМАНИЕ!!!

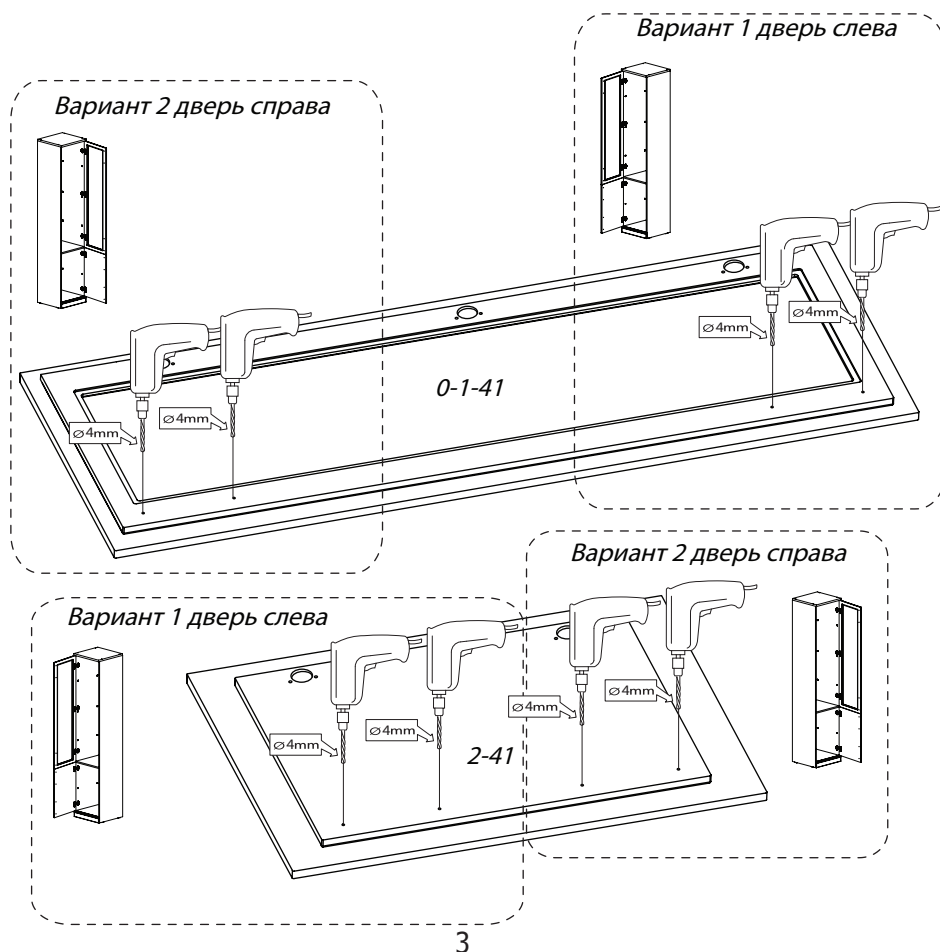
Перед сборкой изделия, необходимо удалить защитную пленку с деталей

Примечание: Конструкционные материалы для изготовления изделий из набора модульной мебели "Прованс":

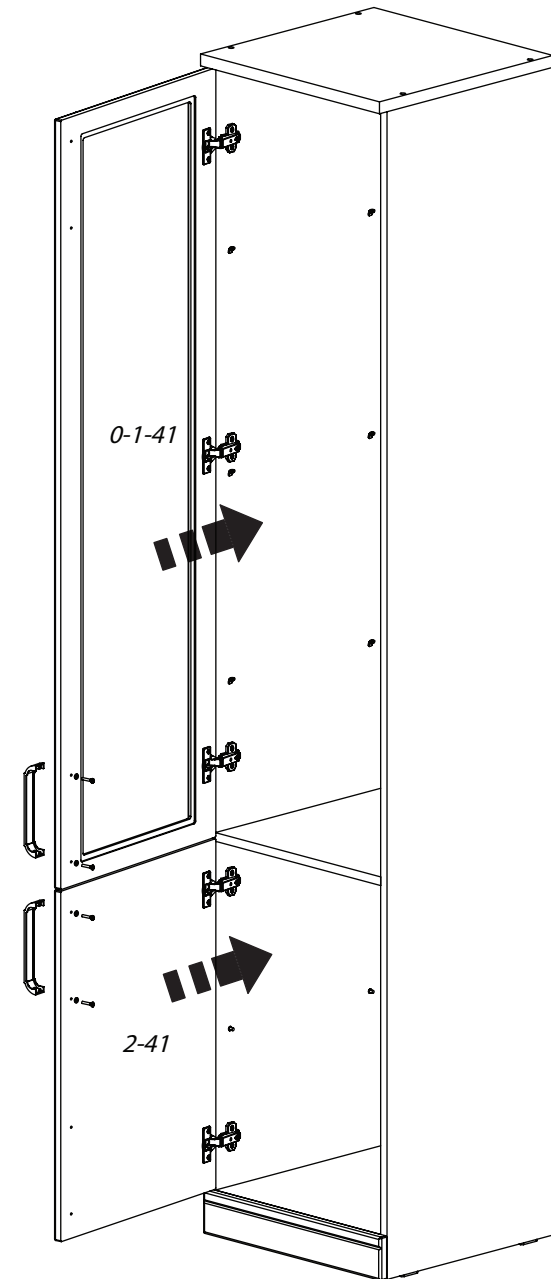
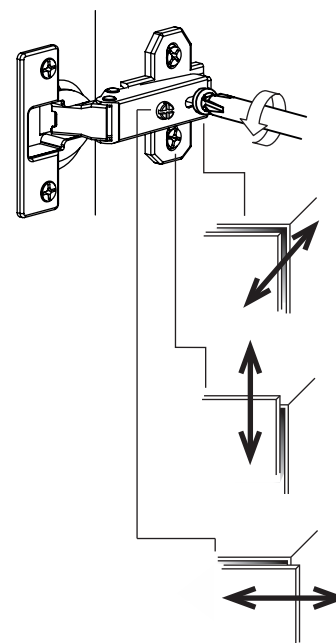
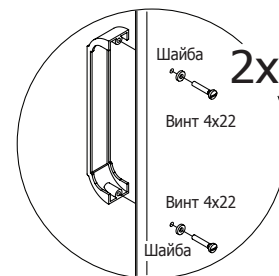
- основной конструкционный материал - плита древесностружечная облицованная пленкой на основе термореактивных полимеров (ламинированная) - ЛДСП по ГОСТ 32289-2013;
- материал задних стенок - плита древесноволокнистая (твердая) с лакокрасочным покрытием (ДВП) ГОСТ 8904-14;
- материал дверей со стеклом - Стекло ГОСТ Р 54161-2010.
- материал фасадных деталей - плита древесноволокнистая средней плотности ПСП по ТУ 5536-026-00273643-98 с покрытием пленкой ПВХ.

ВНИМАНИЕ!!!

Перед установкой дверей, необходимо досверлить уже имеющиеся отверстия (2 отверстия), в зависимости, от того, на какую сторону будут установлены двери (слева или справа) Сверлить необходимо на твердой поверхности, которую можно повредить, во избежание вырывания передней пласти детали.



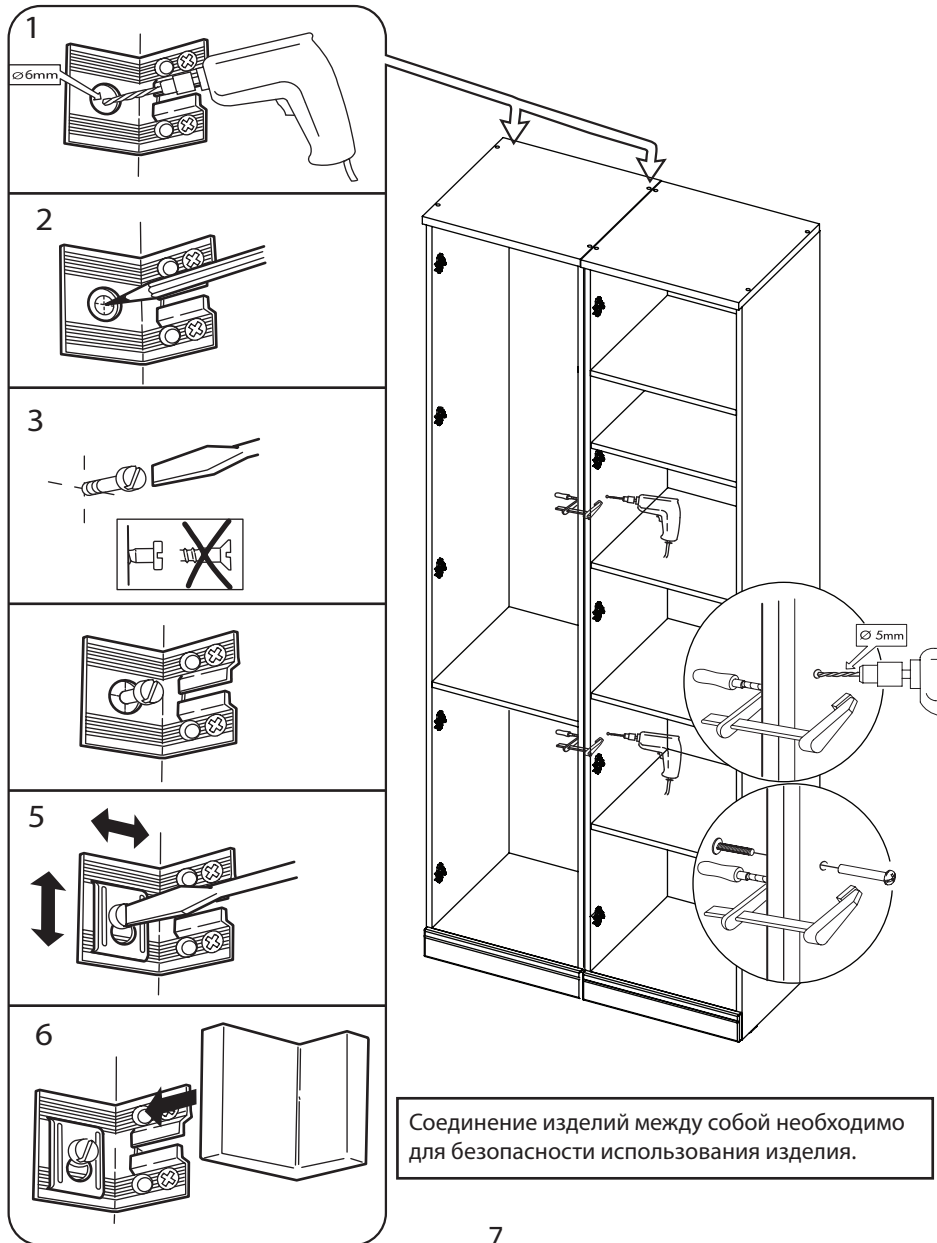
6. Установка и регулировка двери
Установка ручки



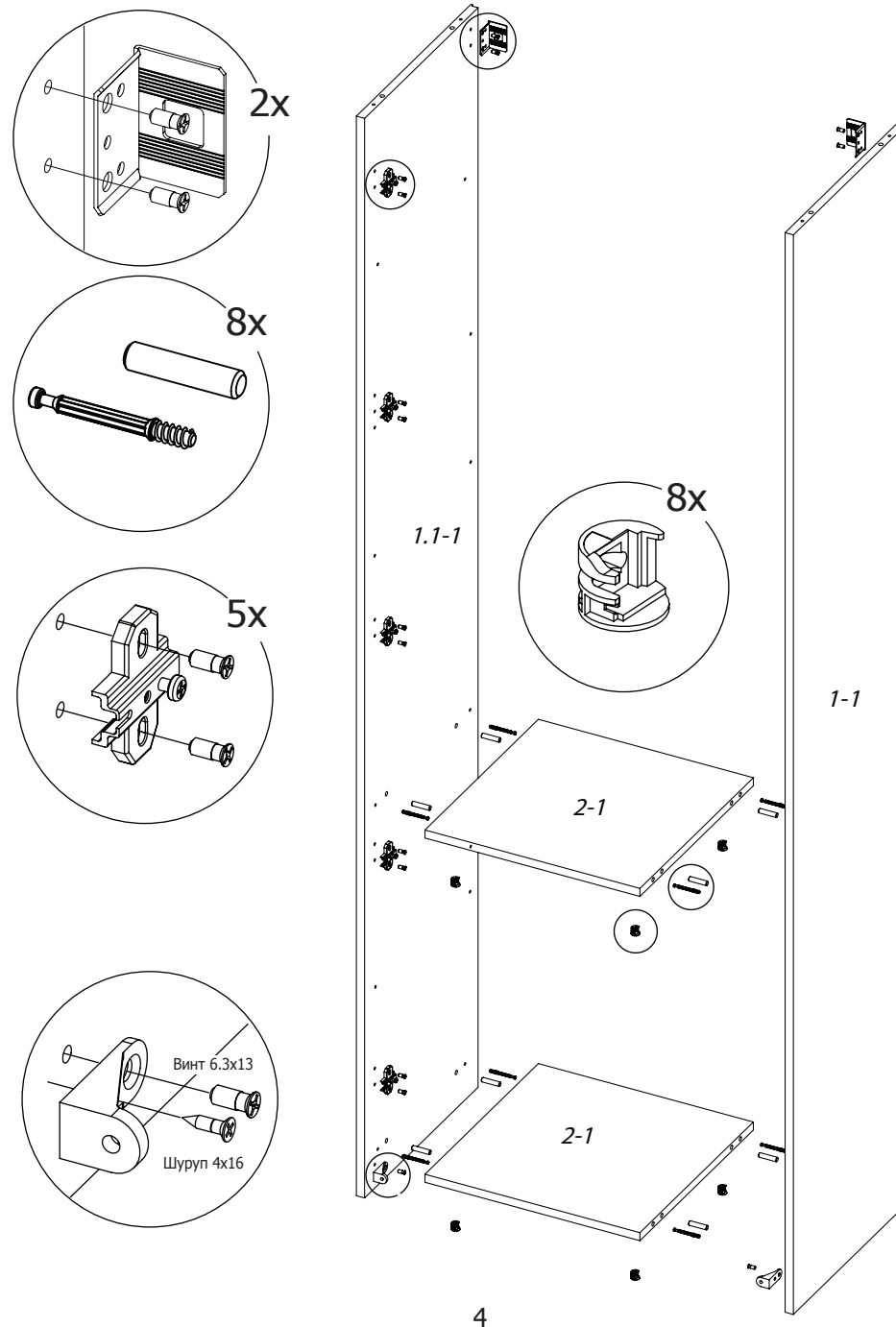
5. Крепление шкафа к стене и соединение с другими изделиями

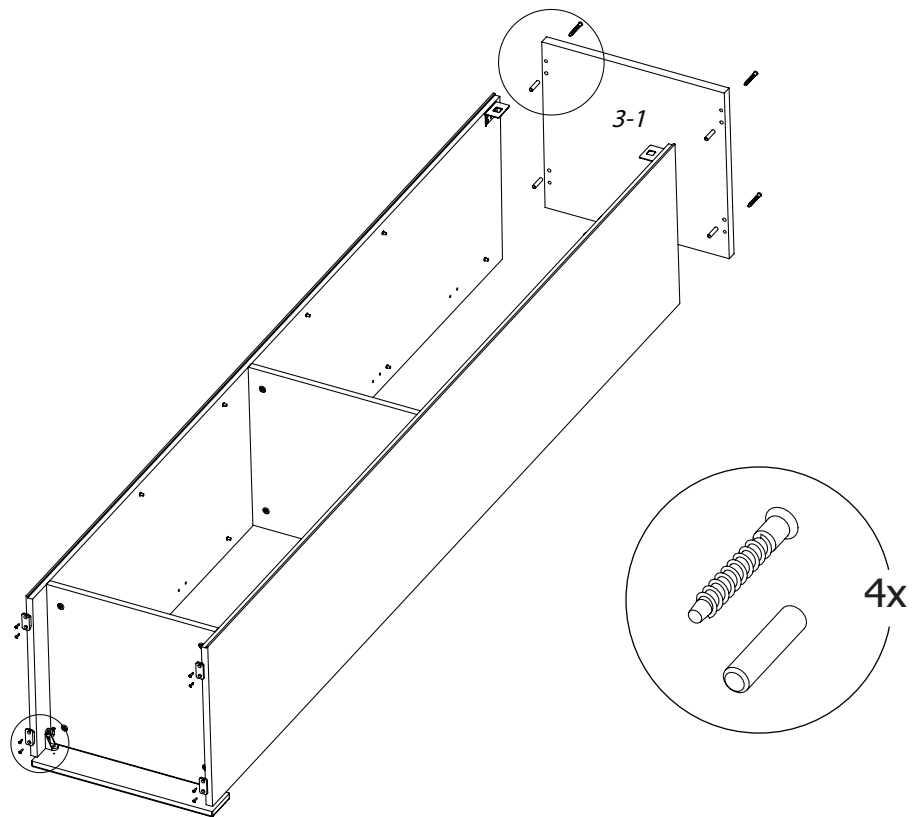
ВНИМАНИЕ!!!

Во избежание опрокидывания изделия при эксплуатации, необходимо **ОБЯЗАТЕЛЬНО** крепить его к стене с помощью подвесок, а также соединить с другими (рядом стоящими) изделиями мебели.

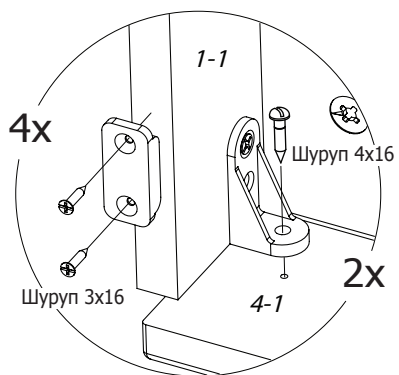


1. Сборка каркаса



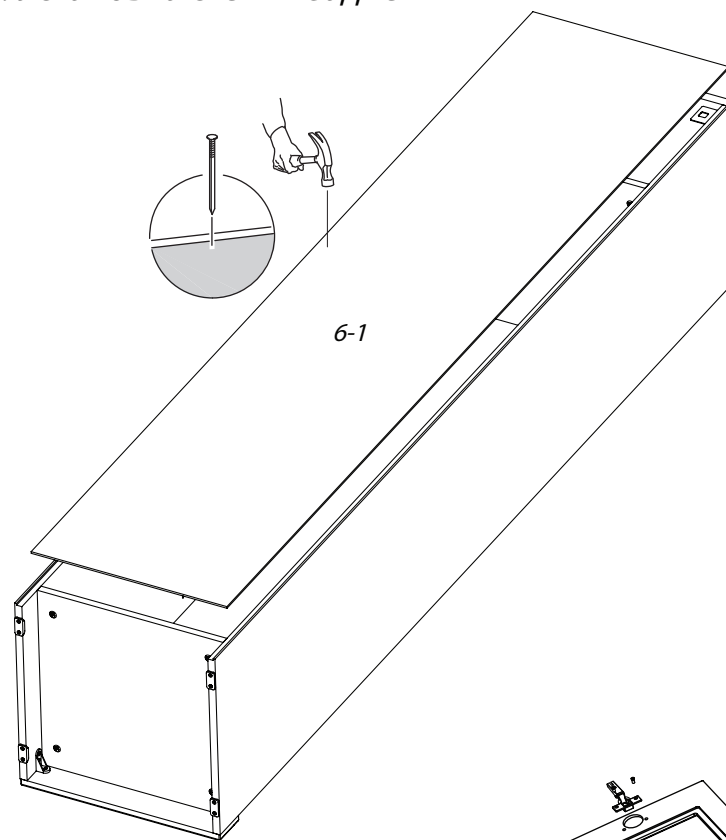


2. Установка опор-наконечников
и передней стенки опоры

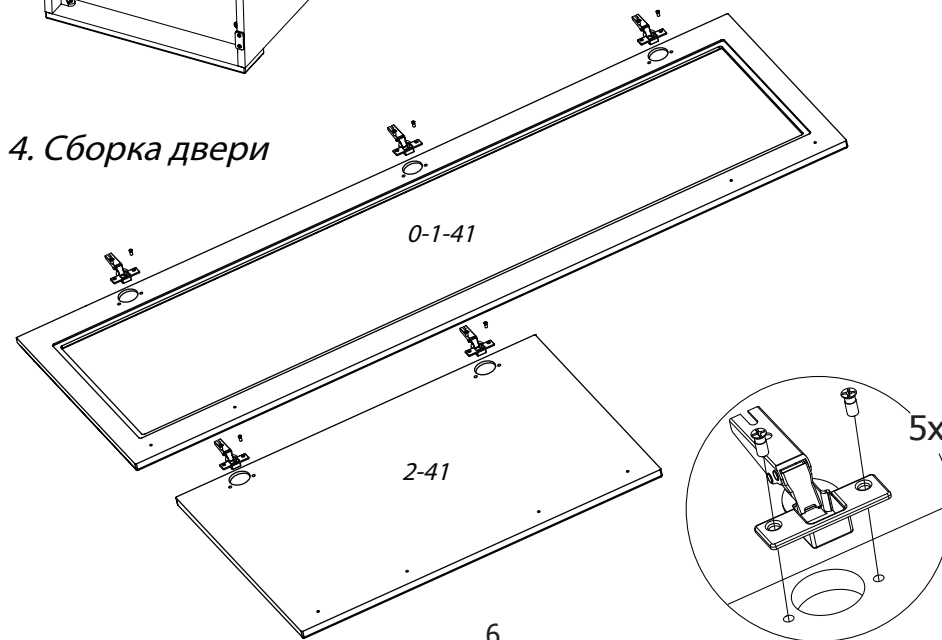


5

3. Установка стенки задней



4. Сборка двери



6