



ПРАВИЛА ЭКСПЛУАТАЦИИ И УХОДА ЗА МЕБЕЛЬЮ

1. Мебель должна храниться и эксплуатироваться в закрытых отапливаемых помещениях при температуре не ниже +2°C и относительной влажности воздуха от 45 до 70%.
2. При установке изделий мебели в непосредственной близости от нагревательных и отопительных приборов их поверхности во время эксплуатации должны быть защищены от нагрева. Температура нагрева элементов мебели не должна превышать 40°C.
3. При ослаблении крепления соединений необходимо периодически подтягивать винты, шурупы, стяжки и т.п.
4. Поверхности изделий следует предохранять от различных растворителей, кислот, щелочей и механических повреждений.
5. Помните, что сохранность и долговечность мебели зависит не только от ее конструкции и качества материалов, но и от правильной эксплуатации и ухода за ней

ГАРАНТИЙНЫЙ ТАЛОН

Предприятие – изготовитель гарантирует соответствие изделия требованиям декларации о соответствии ЕАЭС №RU Д-РУ.АЯ21.В00768/19, ГОСТ 16371-93 "Мебель. Общие технические условия" и ТО 31.09.11-002-46559184-2018 "Столы журнальные. Технические условия". Гарантийный срок – 2 года при соблюдении условий транспортировки, сборки и эксплуатации. Срок исчисляется со дня продажи (изготовления) изделия.

УСЛОВИЯ ГАРАНТИИ

1. Изделие снимается с гарантии в следующих случаях:
 - если имеются следы постороннего вмешательства или была попытка ремонта;
 - если обнаружены несанкционированные изменения конструкции изделия;
 - если изделие эксплуатировалось не в соответствии со своим целевым назначением или в условиях, для которых не приспособлено.
 2. Гарантия не распространяется на изделия, имеющие следующие повреждения:
 - механические;
 - вызванные стихией, пожаром, бытовыми факторами;
 - вызванные попаданием на поверхность изделия едких веществ и жидкостей.
- Срок службы изделия – 10 лет.

ДАТА ВЫПУСКА

ПРОВЕРЕНО

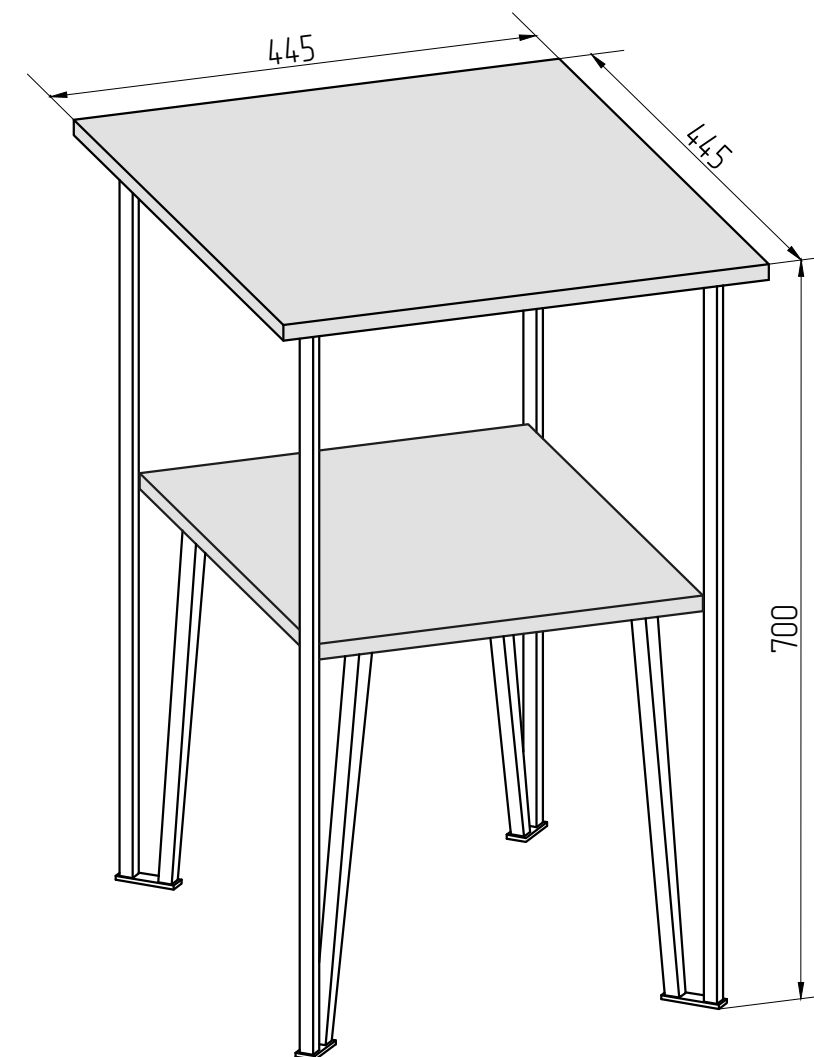
Версия 2019г. (1)
от 24.04.2019

"Дуглас" Стол на металлокаркасе со столешницей из ЛДСП, ПСП.

ИП-601-05.02.01.02

ИП-601-05.02.01.03

ИП-601-05.02.01.04



Паспорт и схема сборки



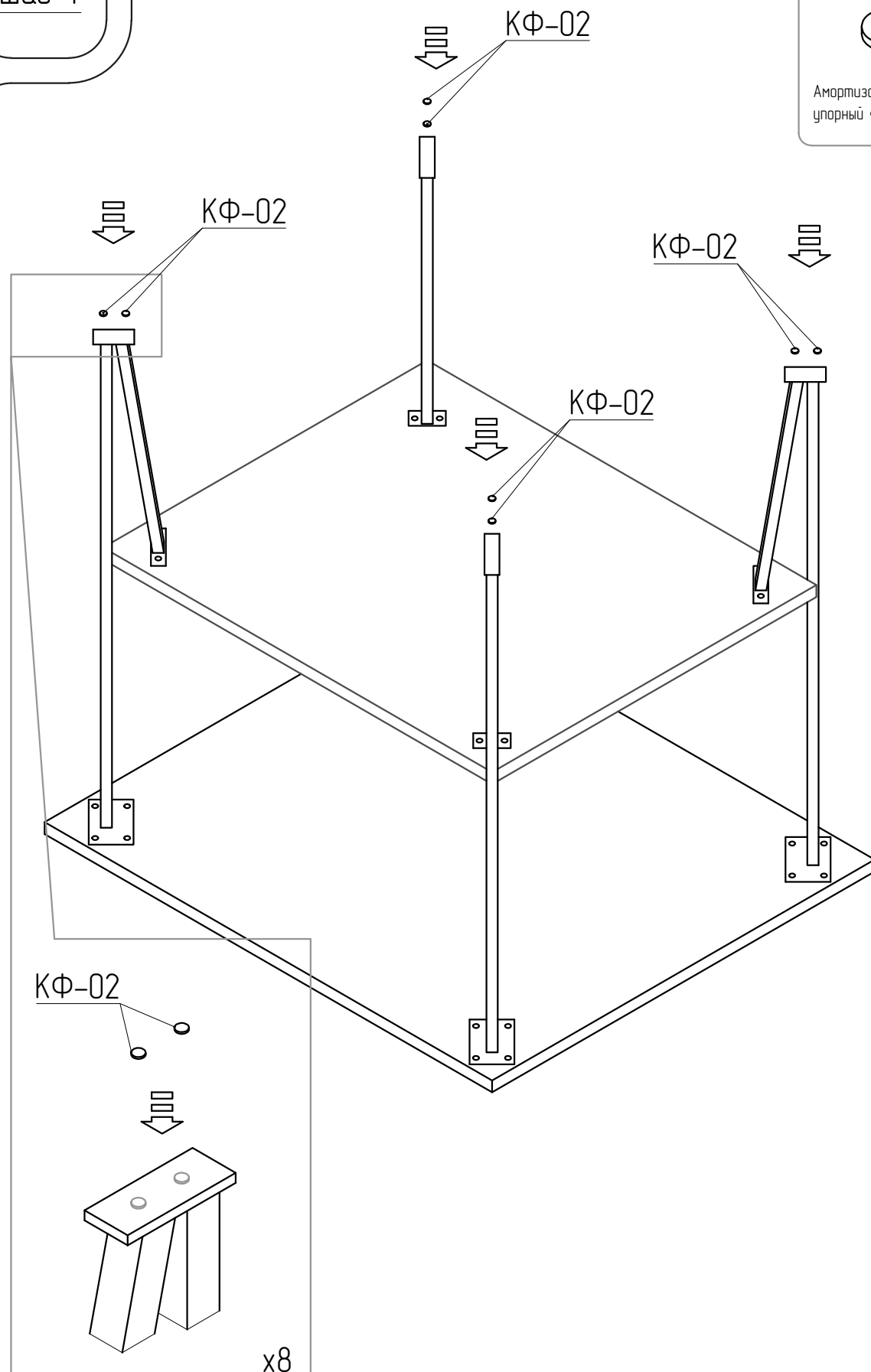
Внимание

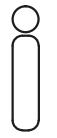
- Проверьте внешний вид и целостность деталей в упаковке.
Претензии по их повреждению принимаются только у изделий без следов сборки
- Сохраните упаковку и инструкцию до окончания сборки.
Прежде, чем начать сборку, убедитесь в соответствии выбранного вами изделия (см. обложку паспорта) с номером изделия, указанным на этикетке, наклеенной на пакете. Упаковку с этикеткой сохранять до конца сборки.
- Проверьте количество деталей и фурнитуры по перечню.
Предприятие-изготовитель оставляет за собой право вносить некоторые конструктивные изменения, не ухудшающие внешний вид и не влияющие на функциональные свойства изделия.
- Соблюдайте порядок сборки, приводимый в данной инструкции.
Сборку рекомендуется производить с помощью специалиста, так как неправильная сборка может привести к опрокидыванию мебели, что может повлечь за собой ущерб или телесные повреждения.
- Перемещайте мебель и её детали бережно, слегка приподнимая их.
Это позволит исключить деформации и поломки.
- Проводите сборку мебели на чистой ровной поверхности
Предварительно, перед сборкой определите место установки изделия. После этого можно приступать к сборке согласно схемам.

Для сборки Вам понадобятся:

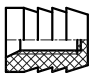
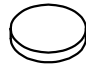
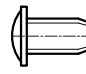
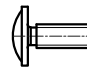
	Молоток
	Отвертка крестовая

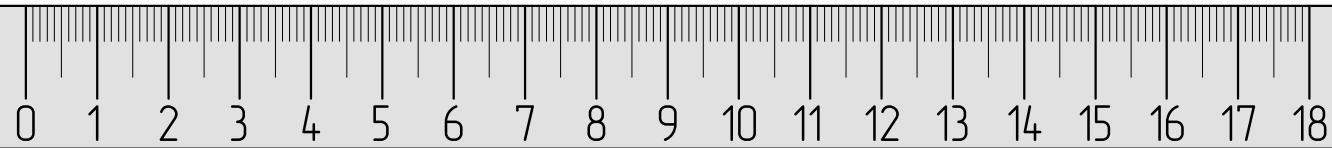
Шаг 4



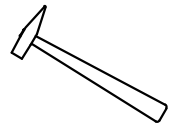


Комплект фурнитуры

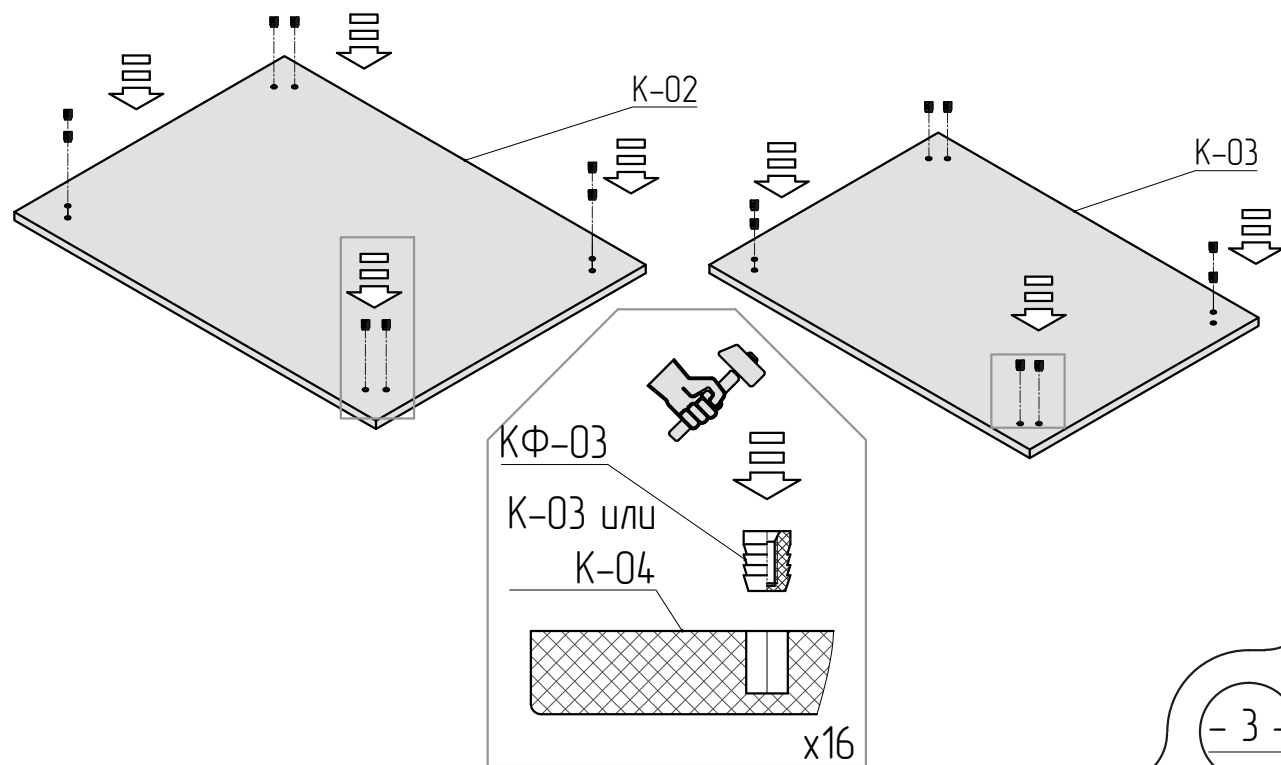
<p>КФ-01 16x</p>  <p>1:1 Футорка пластиковая М4</p>	<p>КФ-02 8x</p>  <p>1:1 Амортизатор упорный $\phi 10 \times 1,5$</p>	<p>КФ-03 8x</p>  <p>1:1 Винт самонарез. $\phi 4,2 \times 16$</p>	<p>КФ-04 16x</p>  <p>1:1 Винт М4x12</p>
------------------------------------------------------------------------------------------------------------------------------------------	--------------------------------------------------------------------------------------------------------------------------------------------------------------------------	------------------------------------------------------------------------------------------------------------------------------------------------------------------	-------------------------------------------------------------------------------------------------------------------------------



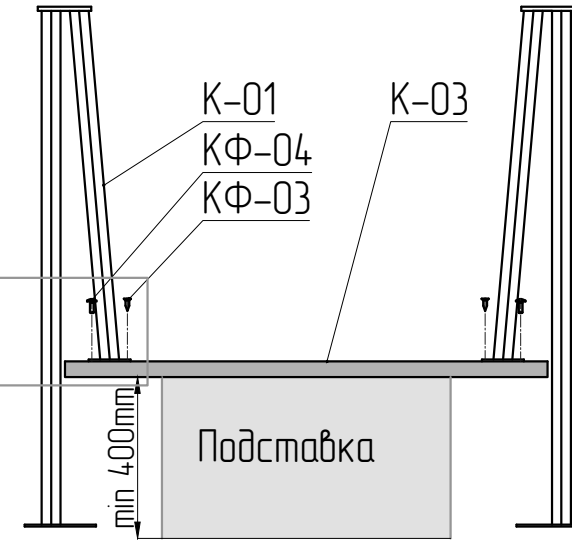
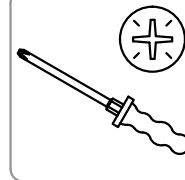
Шаг 1

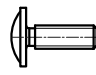



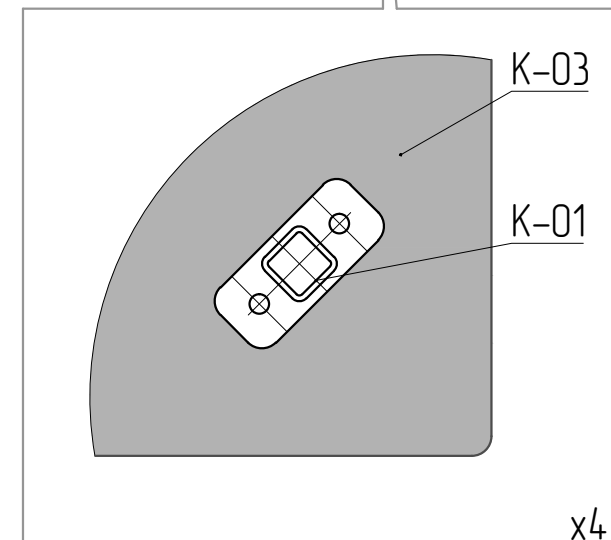
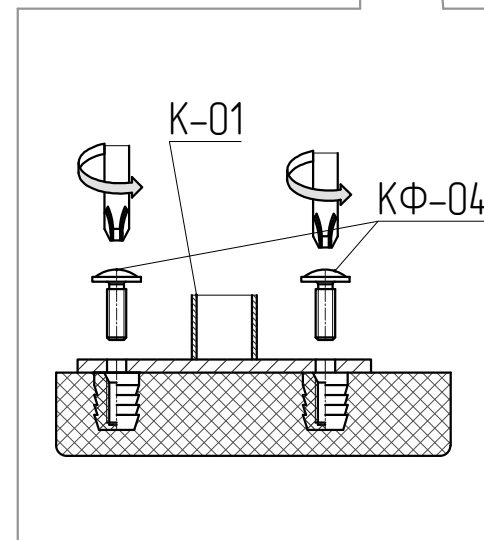
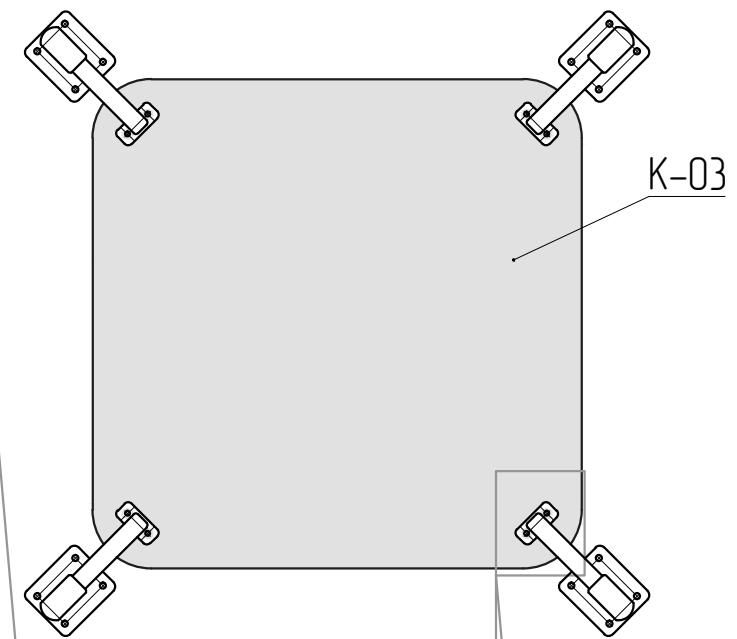
<p>КФ-01 16x</p>  <p>Футорка пластиковая М4</p>



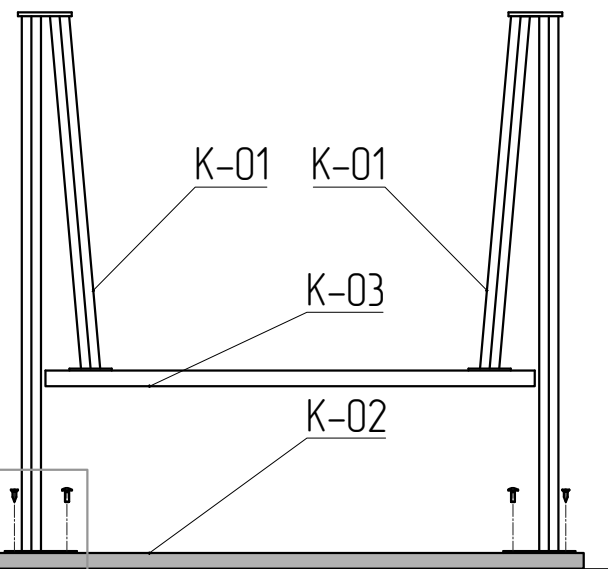
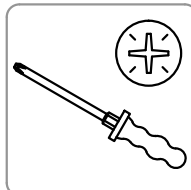
Шаг 2



<p>КФ-04 8x</p> 	<p>8x</p> 
<p>Винт М4x12</p>	



Шаг 3

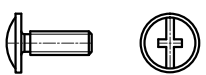


КФ-03 8x

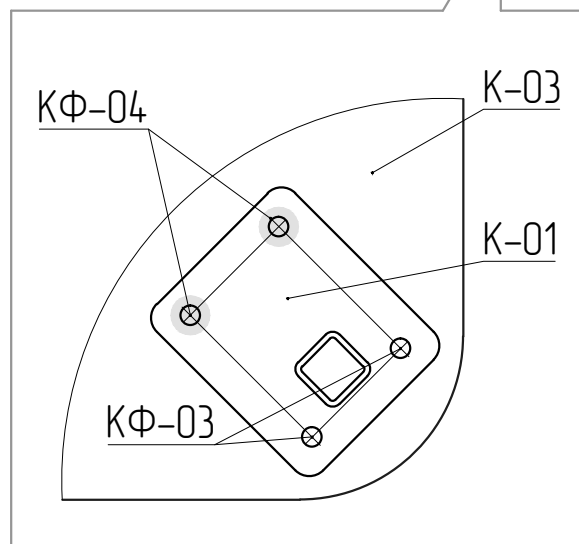
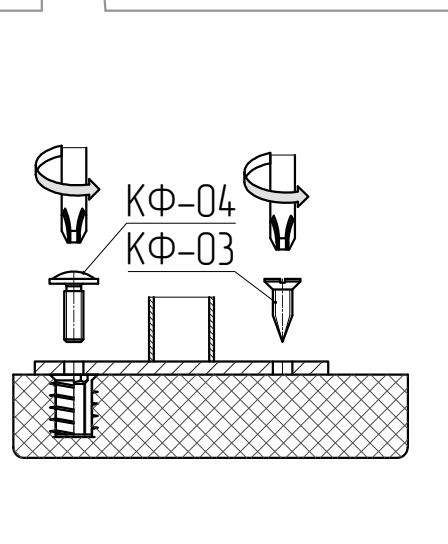
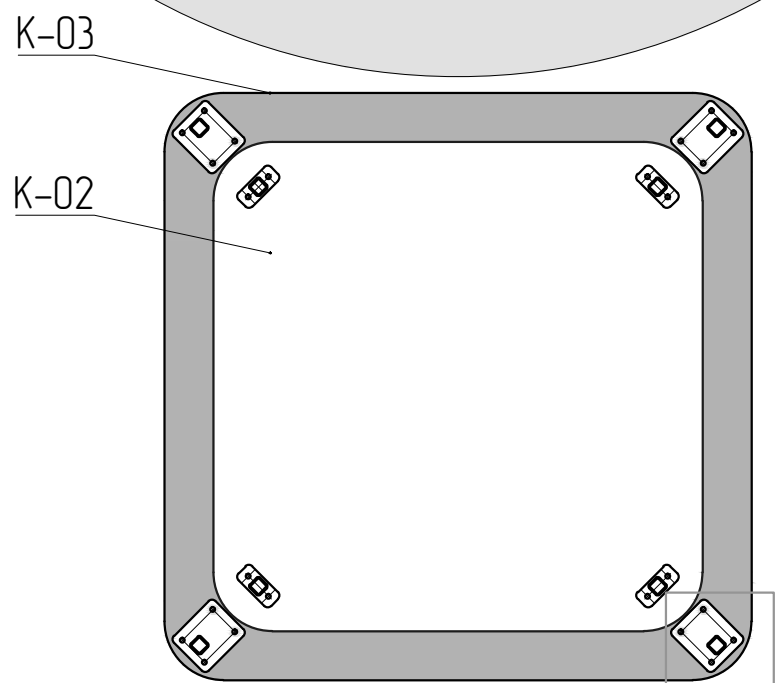


Винт самонарез. $\phi 4,2 \times 16$

КФ-04 8x



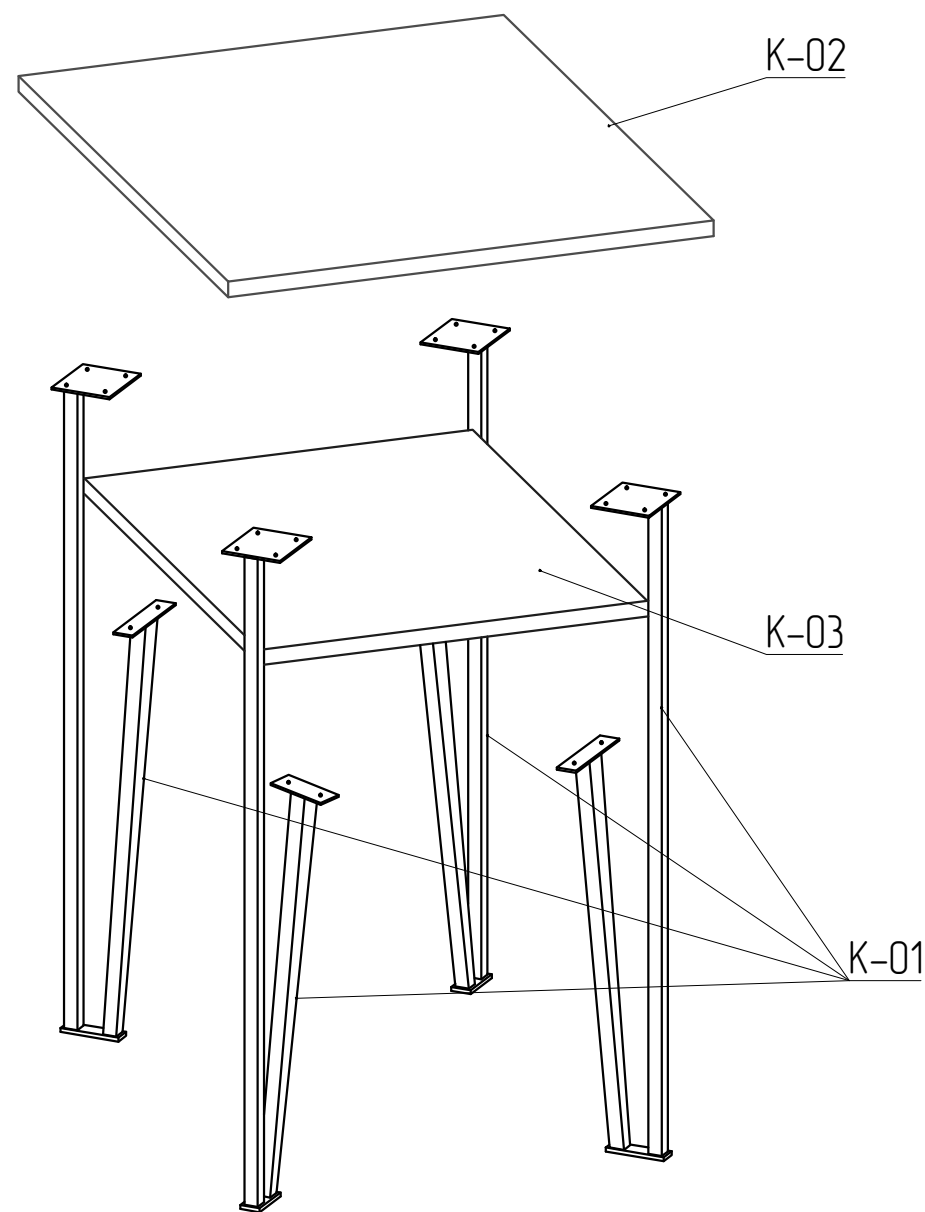
Винт М4x12



- 5 -



Схема сборки изделия



Комплектовочная ведомость

Обозначение	Наименование детали	Количество, шт	Габаритные размеры, мм
К-01	Опора	4	668x100x50
К-02	Столешница (ЛДСП, ПСП)	1	445x445x16
К-03	Столешница (ЛДСП, ПСП)	1	345x345x16

- 2 -