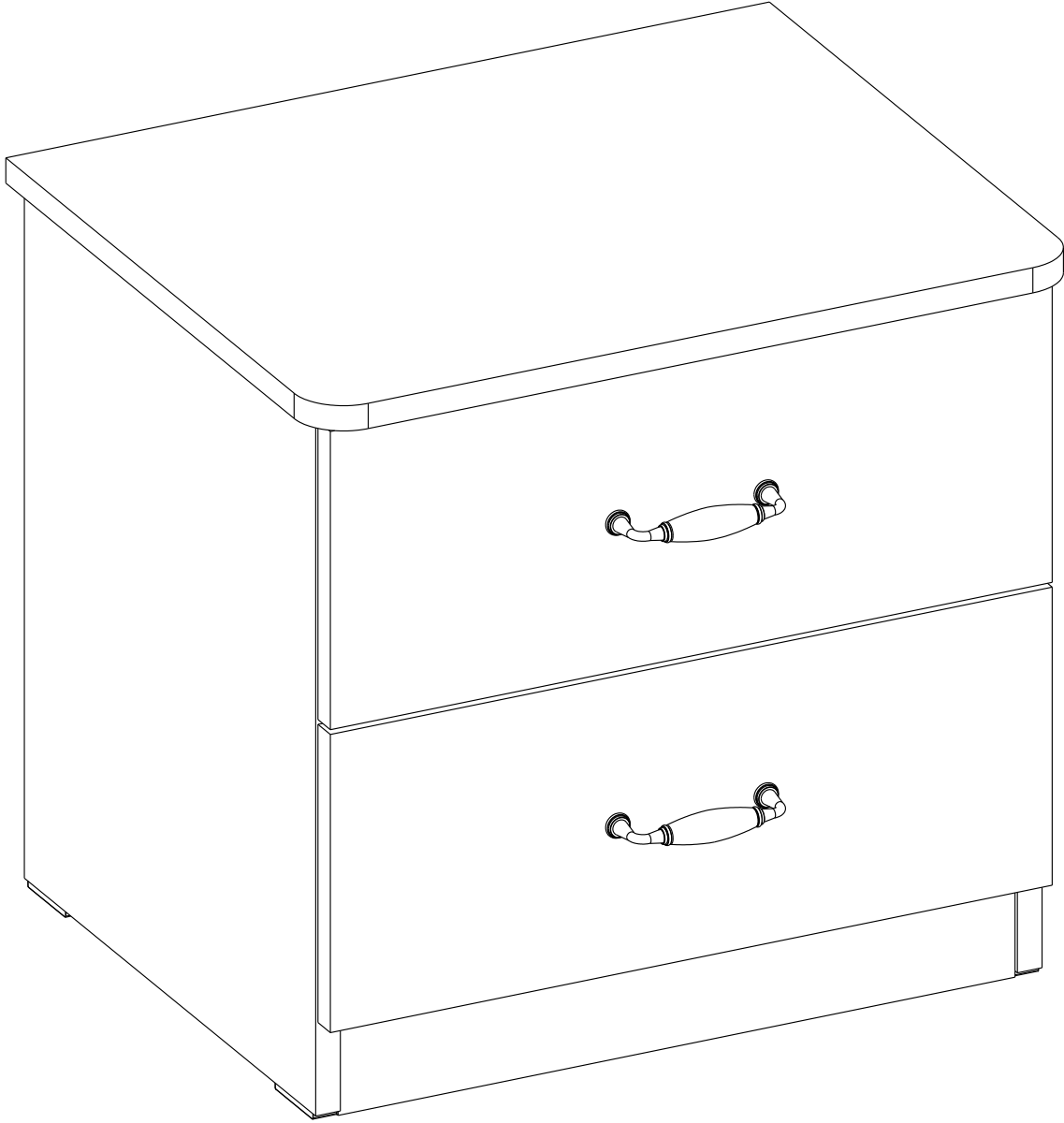
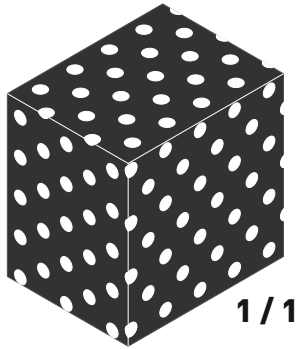
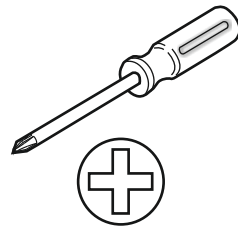
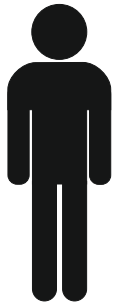


**20.55.1601.00**



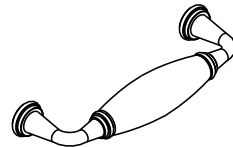


1/1

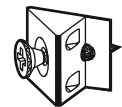


M4X22

13.03.01.010 x 4

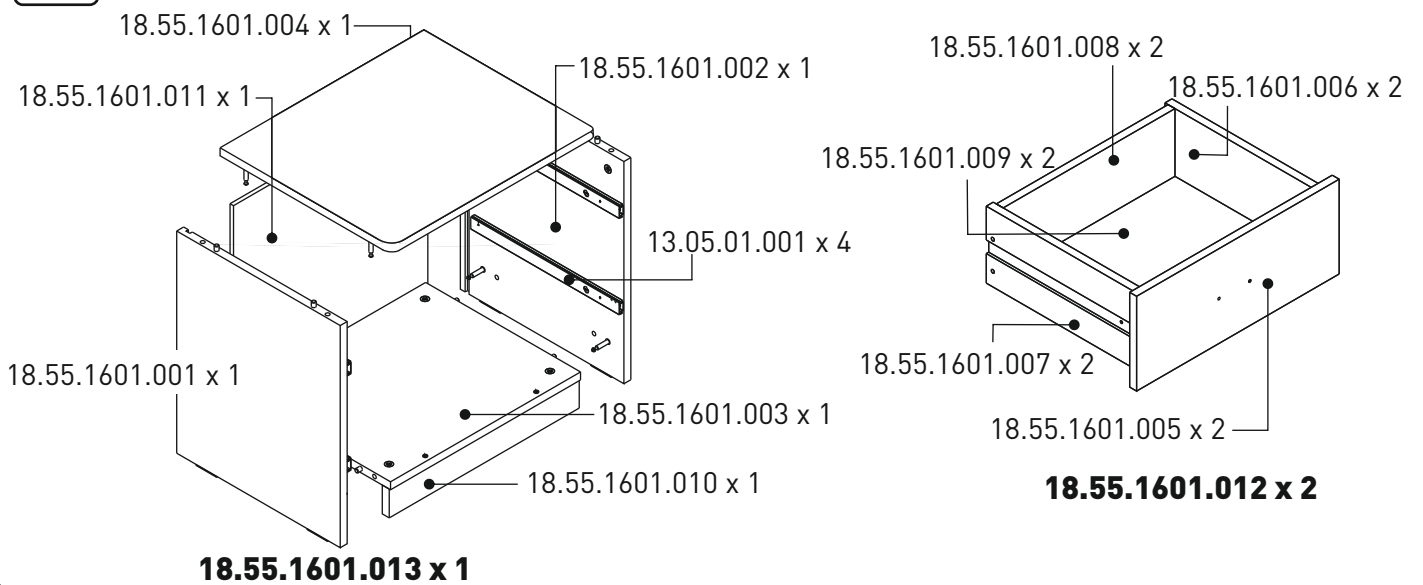


13.06.01.157 x 2

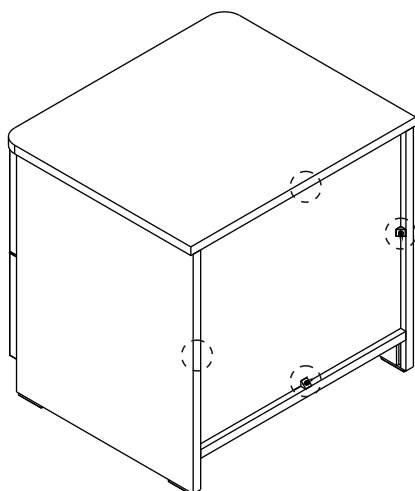


13.01.01.170 x 4

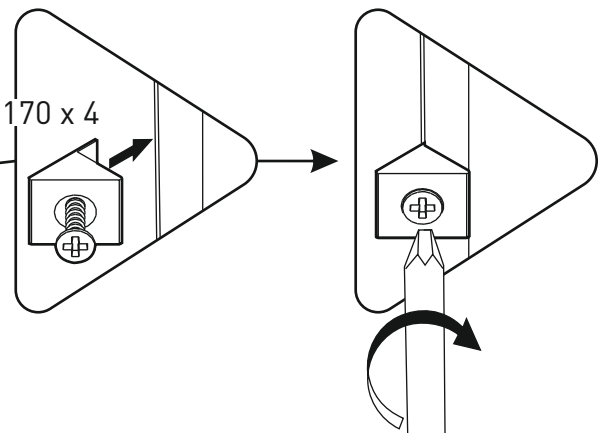
1/1



1



13.01.01.170 x 4



2

