



## ПРАВИЛА ЭКСПЛУАТАЦИИ И УХОДА ЗА МЕБЕЛЬЮ

1. Мебель должна храниться и эксплуатироваться в закрытых отапливаемых помещениях при температуре не ниже +2°C и относительной влажности воздуха от 45 до 70%.

2. При установке изделий мебели в непосредственной близости от нагревательных и отопительных приборов их поверхности во время эксплуатации должны быть защищены от нагрева. Температура нагрева элементов мебели не должна превышать 40°C.

3. При ослаблении крепления соединений необходимо периодически подтягивать винты, шурупы, стяжки и т.п.

4. Поверхности изделий следует предохранять от различных растворителей, кислот, щелочей и механических повреждений.

5. Поверхности изделий можно освежить, применяя специальные составы, которые имеются в хозяйственных магазинах. Не допускается применение соды, порошков и других материалов, не предназначенных для ухода за мебелью.

6. Помните, что сохранность и долговечность изделия зависит не только от её конструкции и качества материалов, но и от правильной эксплуатации и ухода за ней.

7. Крепежные средства требуются различные для крепления к стене из разных материалов.

Используйте крепежные средства, для материала вашего дома. Если вы не уверены, какой тип крепления подходит к данному материалу, обратитесь в специализированный магазин.

8. В целях безопасности не разрешайте детям забираться на полки и виснуть на них.

9. Максимально допустимая нагрузка 10 кг.

### ГАРАНТИЙНЫЙ ТАЛОН

Набор модульной мебели "МЕЛЬБУРН" изготовлен на ООО "Волгодонский комбинат древесных плит" по ТО 31.09.12-201-00257561-18 в соответствии с требованиями ТРТС 025/2012 ГОСТ 16371-2014. Мебель. Общие технические условия. Декларация о соответствии ЕАЭС N RU Д-РУ.АЯ21.В.01122/19 Действительна по 01.07.2022.



### УСЛОВИЯ ГАРАНТИИ

1. Предприятие-изготовитель гарантирует соответствие изделия требованиям ГОСТ 16371-2014 при соблюдении условий транспортирования, сборки и эксплуатации. Гарантийный срок эксплуатации - 24 месяца. Срок исчисляется со дня передачи мебели потребителю. Если день передачи установить невозможно, гарантийный срок исчисляется со дня изготовления мебели.

Дефекты производственного характера, обнаруженные в течение гарантийного срока, устраняются за счёт предприятия - изготовителя.

2. Изделие снимается с гарантийного обслуживания в следующих случаях:

- если имеет следы постороннего вмешательства или была попытка ремонта;
- если обнаружены несанкционированные изменения конструкции изделия;
- если изделие эксплуатировалось не в соответствии со своим целевым назначением или в условиях, для которых оно не предназначено.

3. Гарантия не распространяется на изделие, имеющее следующие повреждения:

- механические;
- вызванные стихией, пожаром, бытовыми факторами;
- вызванные попаданием на поверхность изделий едких веществ и жидкостей.

Срок службы изделия - 8 лет.

ДАТА ВЫПУСКА " \_\_\_\_ " \_\_\_\_ 201 г

ПРОВЕРЕНО СКК

ДАТА ПРОДАЖИ " \_\_\_\_ " \_\_\_\_ 201 г.

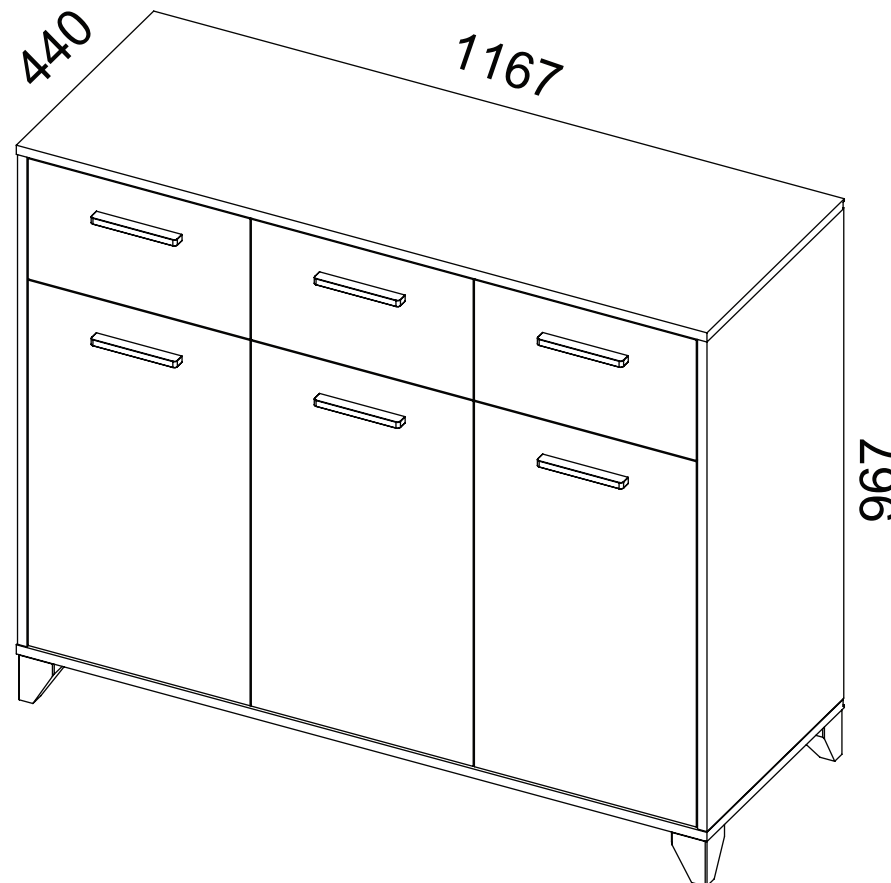
ШТАМП МАГАЗИНА

Версия 2019 (1)



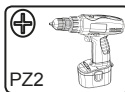
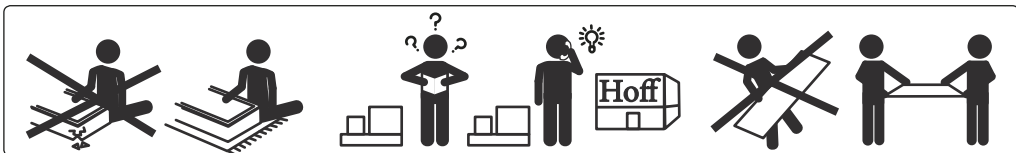
ООО «Волгодонский комбинат древесных плит»

Тумба  
ПМ-309.26.00.000



Набор мебели для общей комнаты  
**МЕЛЬБУРН**

ПАСПОРТ И СХЕМЫ СБОРКИ

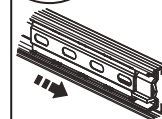


Обозначение	Наименование детали или сборочной единицы	Кол-во	Габаритные размеры(мм)
<b>Пакет № 1</b>			
1-26	Стенка вертикальная правая	1	855(L) x 438
1.1-26	Стенка вертикальная левая	1	855(L) x 438
1-27	Стенка горизонтальная	1	1167(L) x 440
6-27	Крышка	1	1167(L) x 440
3-27	Перегородка правая	1	855 x 418
3.1-27	Перегородка левая	1	855 x 418
2-26	Полка	2	377 x 417
4-27	Полка	1	341 x 417
1-1-6	Стенка задняя	2	322 x 150
1-1-27	Стенка задняя	1	286 x 150
1-1-20	Стенка боковая правая	3	400 x 150
1.1-1-20	Стенка боковая левая	3	400 x 150
1-1-26	Дно ящика (ДВП)	2	354 x 407
3-26	Стенка задняя (ДВП)	2	1153 x 436
2-1-27	Дно ящика (ДВП)	1	318 x 407
	Профиль стык.для ДВП	1	1131мм
4-29	Опора	4	80x60x60
7-9	Опора	2	79x40x40
	Фурнитура	1	
<b>Пакет № 2</b>			
2-27	Дверь	3	637 x 375
3-1-27	Накладка	1	375(U) x 210
3-1-6	Накладка	2	375(U) x 210

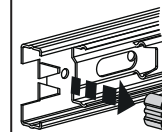
25



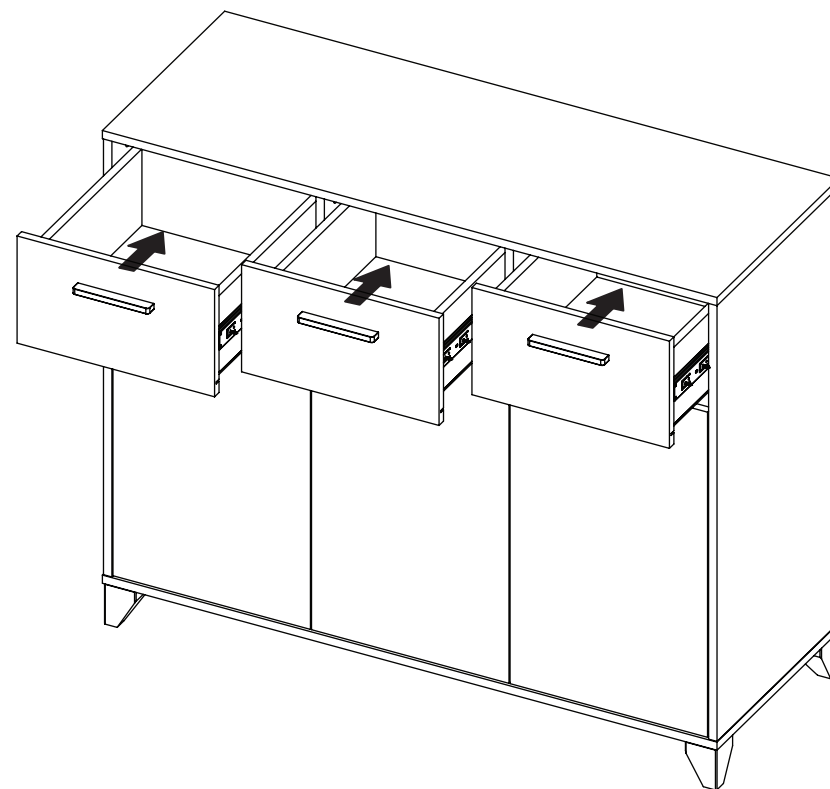
**Примечание:**

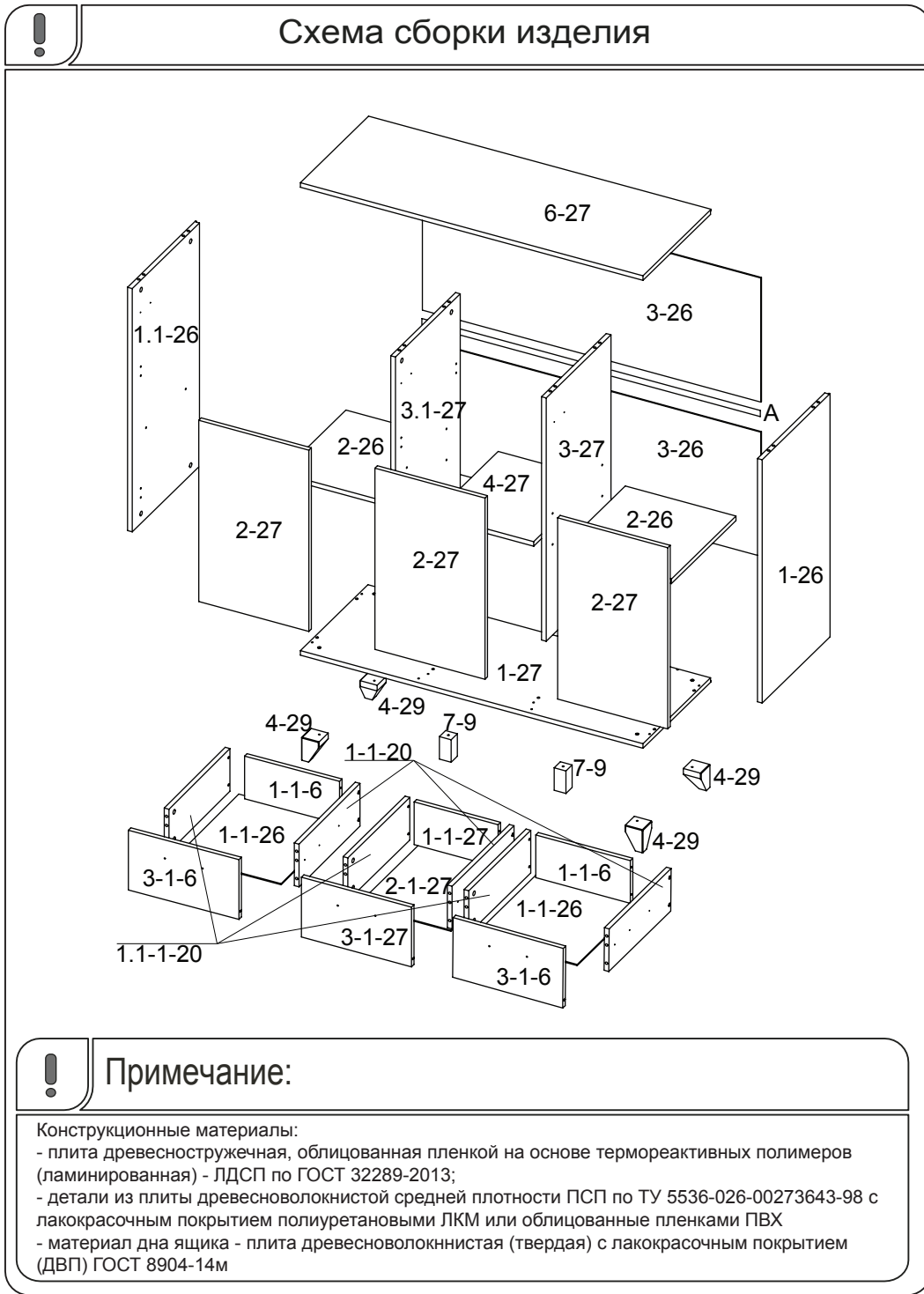
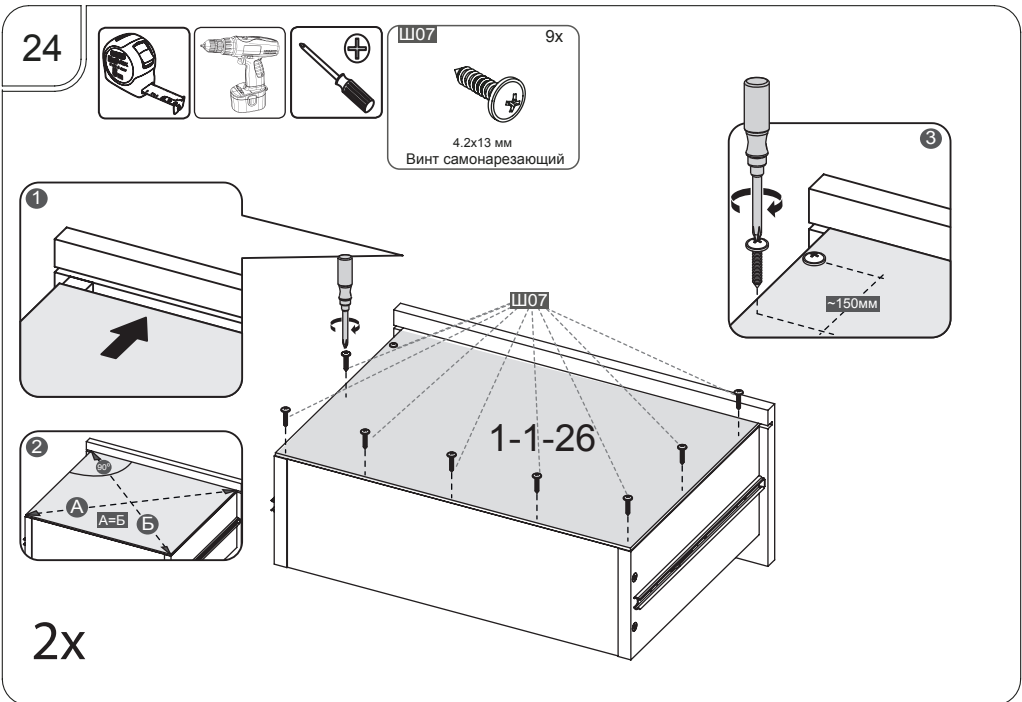
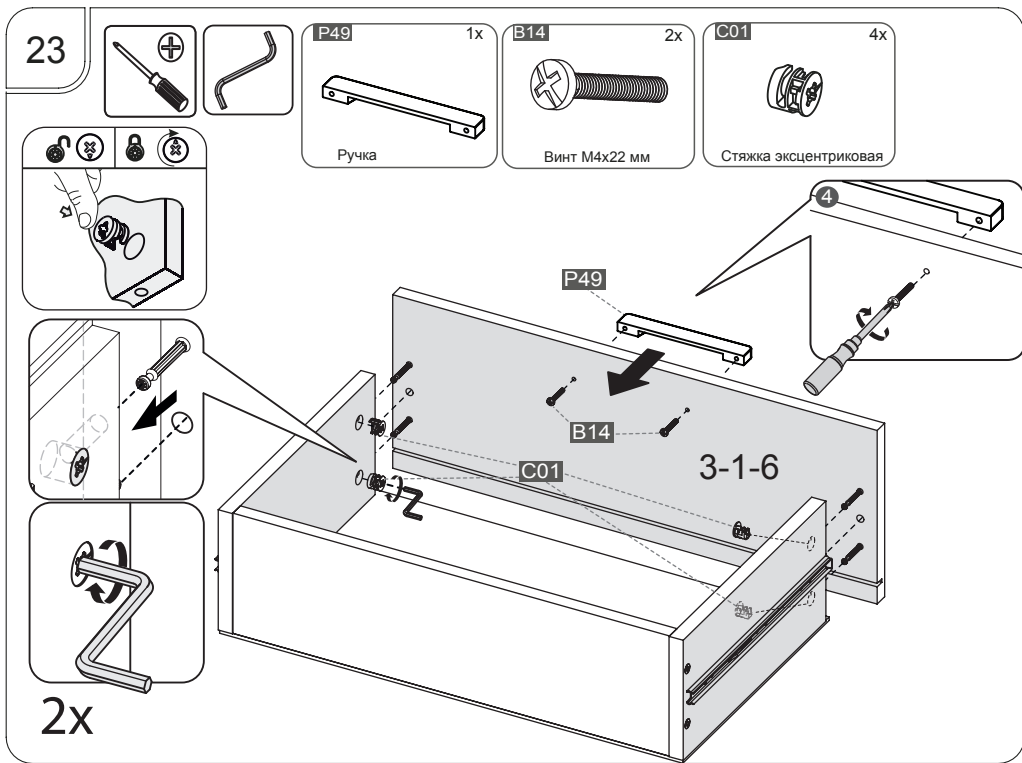


Перед установкой ящиков сепараторы с шариками выдвинуть вперед



Для улучшения работы направляющей при установке доводчика ящика извлечь резиновый ограничитель хода с направляющей.







# Комплект фурнитуры:

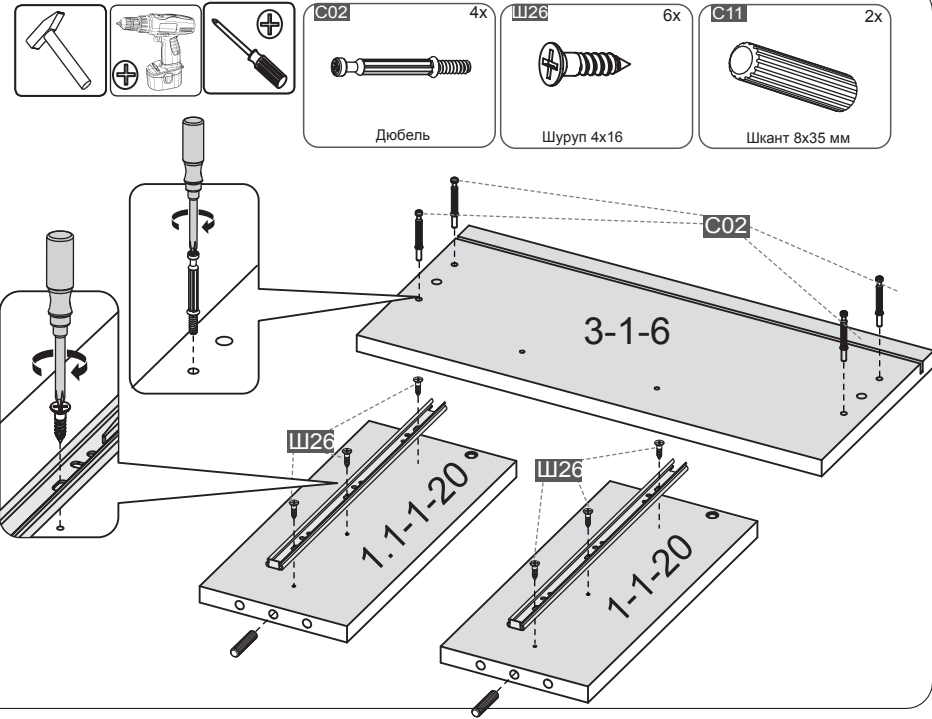
<b>C11</b> 22x  Шкант 8x35 мм	<b>H10</b> 3x  Направляющая 300 мм	<b>P49</b> 6x  Ручка 1:10	<b>C04</b> 18x  Дюбель-стяжка 7x50мм	<b>C01</b> 28x  Стяжка эксцентриковая 1:2
<b>K31</b> 1x  Ключ SW4 4 мм	<b>F14</b> 24x  Муфта Ø5	<b>Д06</b> 2x  Подвеска 1:5	<b>Г01</b> 38x  Гвоздь 1,6x25 мм	<b>C02</b> 28x  Дюбель 1:2
<b>B14</b> 12x  Винт M4x22 мм	<b>305</b> 8x  Заглушка Ø14мм	<b>ПД6</b> 14x  Полкодержатель 1:1	<b>П22</b> 4x  Петля вкладная 1:4	<b>П23</b> 6x  Планка петли 1:4
<b>Ш26</b> 66x  Шуруп 4x16	<b>305</b> 6x  Заглушка Ø14мм	<b>Ш07</b> 27x  Винт самонарезающий 4.2x13 мм	<b>П21</b> 2x  Петля 1:4	



## Внимание:

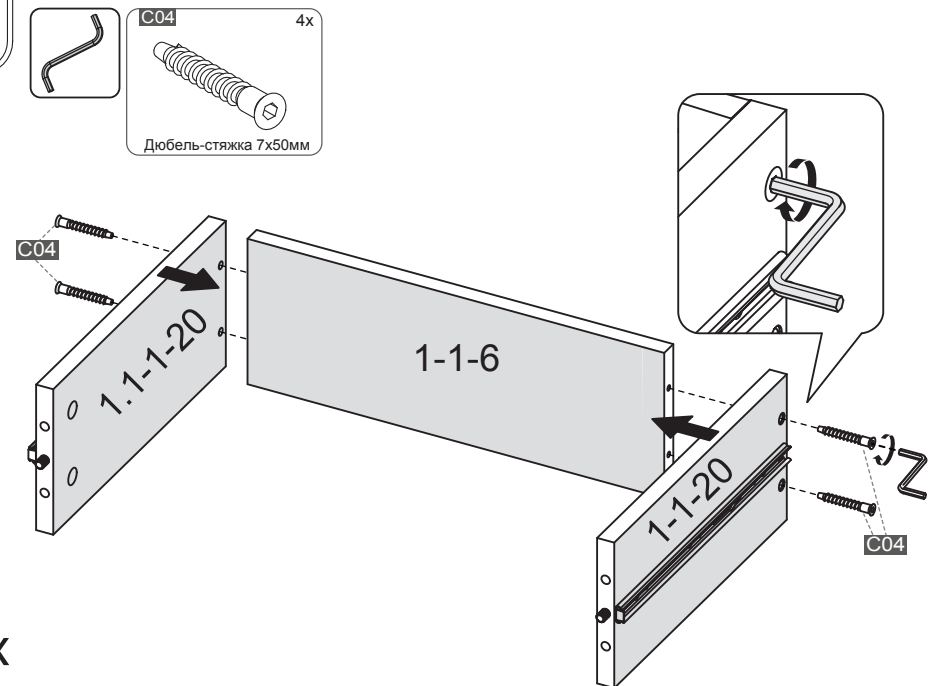
- Проверьте внешний вид и целостность деталей в упаковке.  
Претензии по их повреждению принимаются только у изделий без следов сборки.
- Сохраните упаковку и инструкцию до окончания сборки.  
Прежде, чем начать сборку, убедитесь в соответствии выбранного Вами изделия (см.обложку паспорта) с номером изделия, указанным на этикетке, наклеенной на пакете. Упаковку с этикеткой сохранять до конца сборки.
- Проверьте количество деталей и фурнитуры по перечню.  
Предприятие - оставляет за собой право вносить некоторые конструктивные изменения, не ухудшающие внешний вид и не влияющие на функциональные свойства изделия.
- Соблюдайте порядок сборки, приводимый в данной инструкции.  
Сборку рекомендуется производить с помощью специалиста, так как неправильная сборка может привести к опрокидыванию мебели, что может повлечь за собой ущерб или телесные повреждения.
- Перемещайте мебель и её детали бережно, слегка приподнимая их.  
Это позволит исключить деформации и поломки.

21



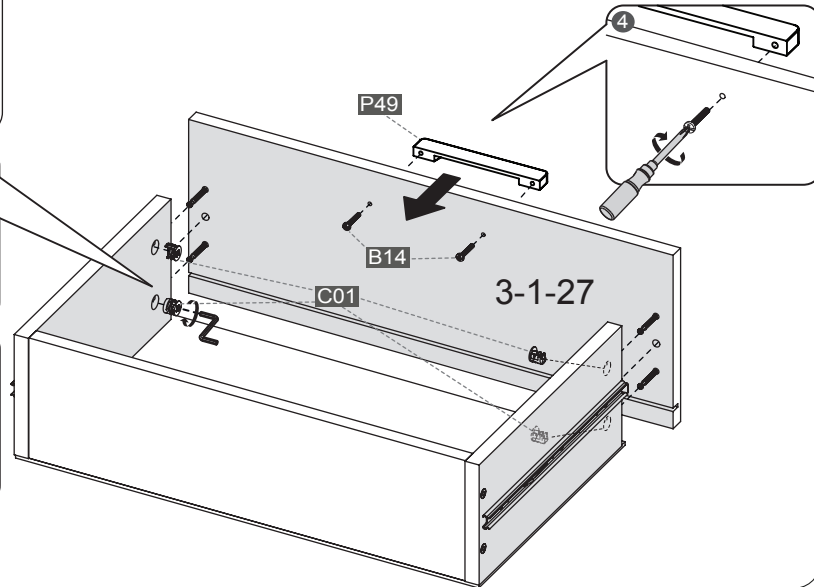
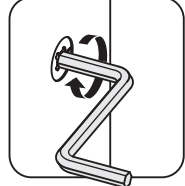
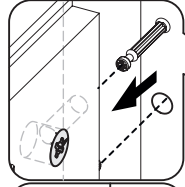
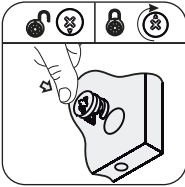
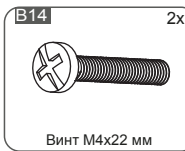
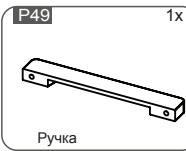
2x

22

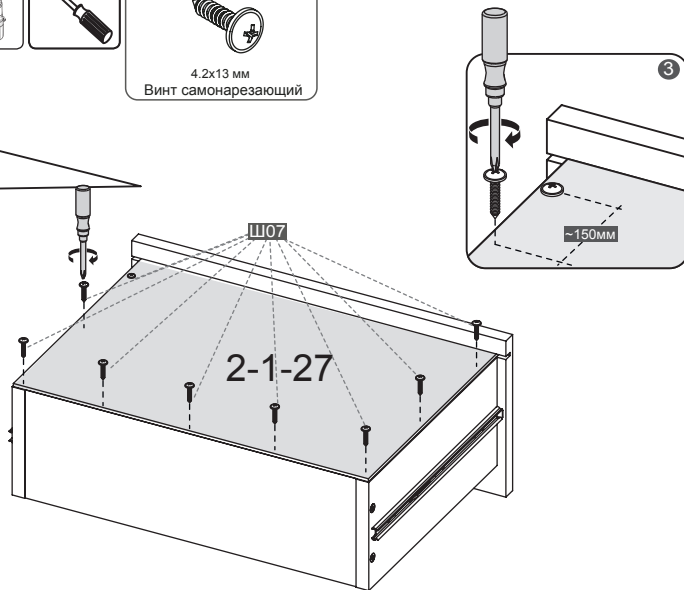
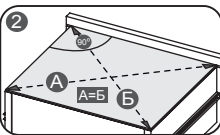
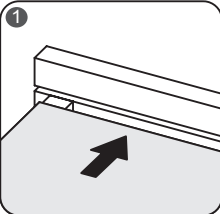


2x

19

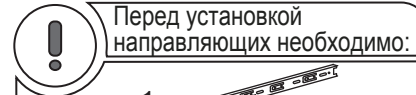
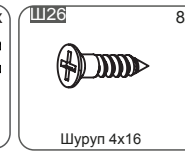
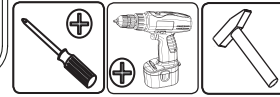


20

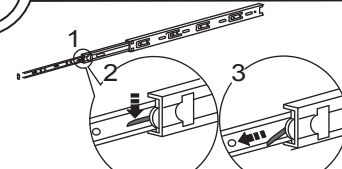


15

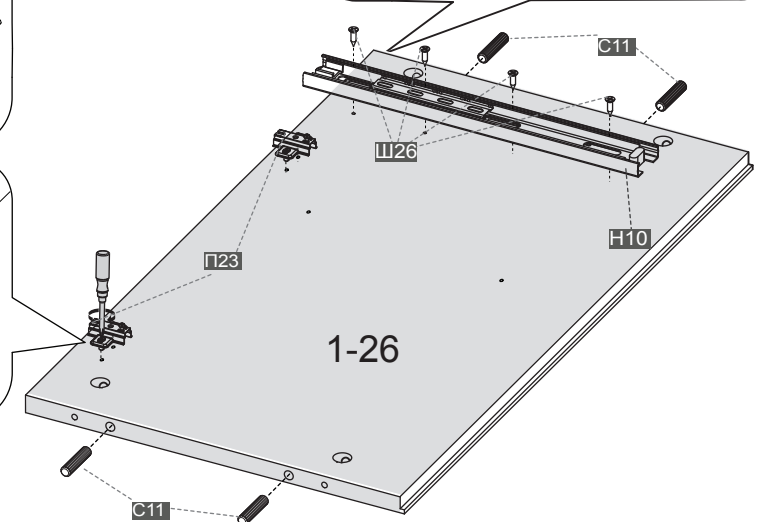
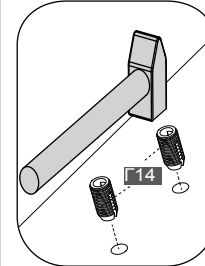
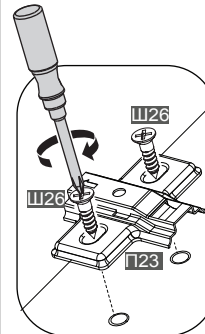
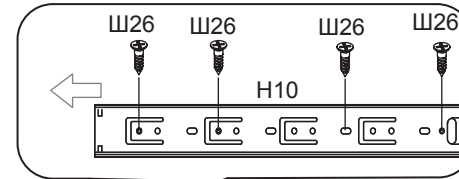
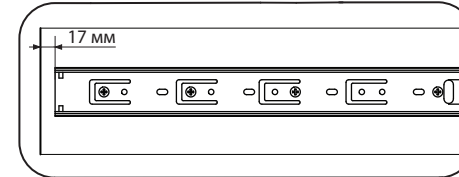
1



Перед установкой направляющих необходимо:



1. Выдвинуть направляющую полностью на всю длину до конца.
2. Нажать на «усик».
3. Зажав «усик» пальцем, потянуть в сторону.



4

2



Направляющая



Шуруп 4x16

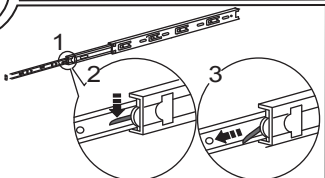


Шкант 8x35 мм

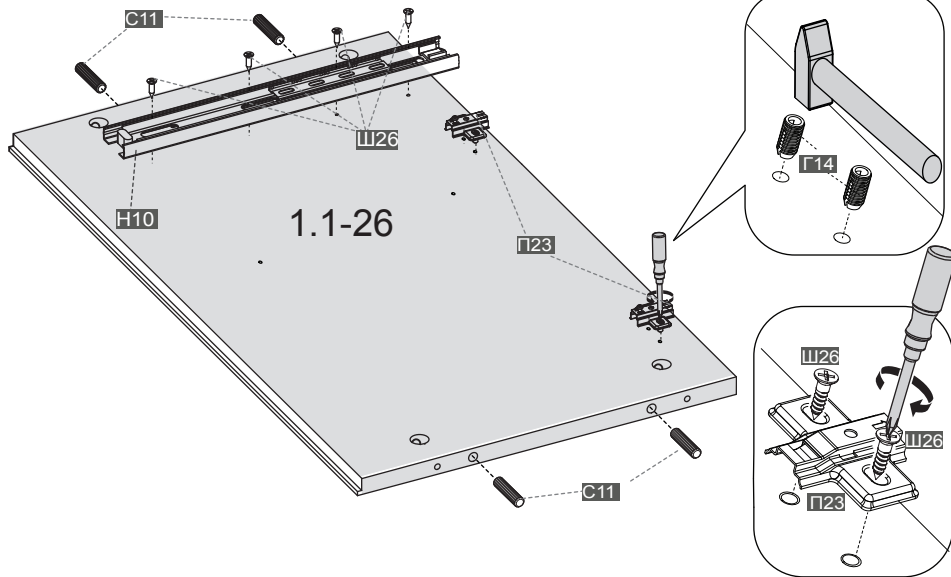
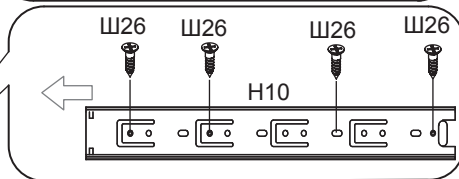
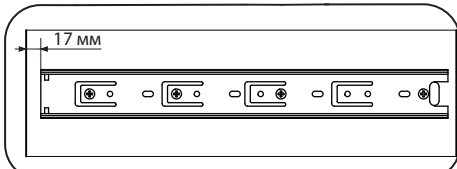


Планка петли

! Перед установкой направляющих необходимо:

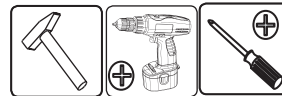


1. Выдвинуть направляющую полностью на всю длину до конца.
2. Нажать на «усик».
3. Зажав «усик» пальцем, потянуть в сторону.



5

17



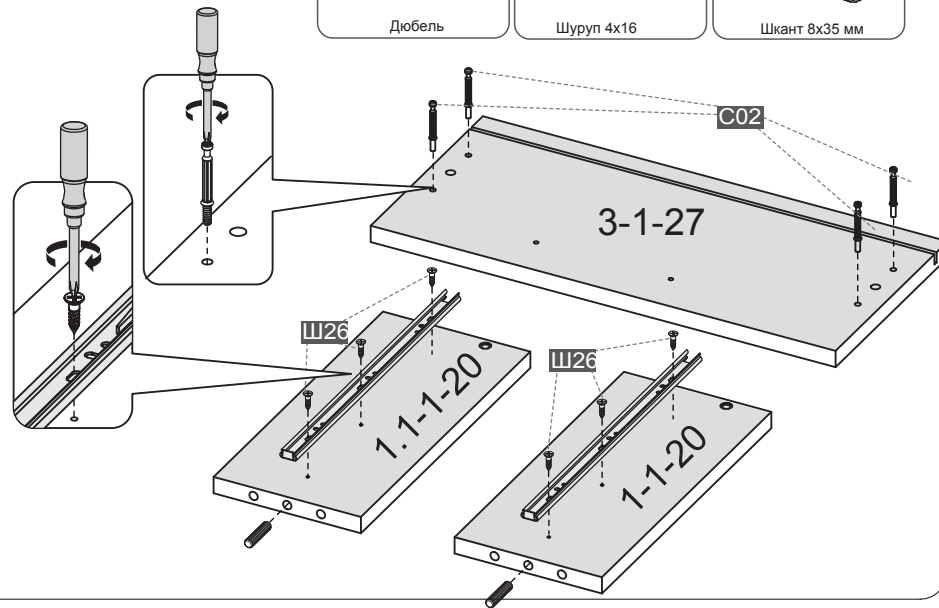
Дюбель



Шуруп 4x16



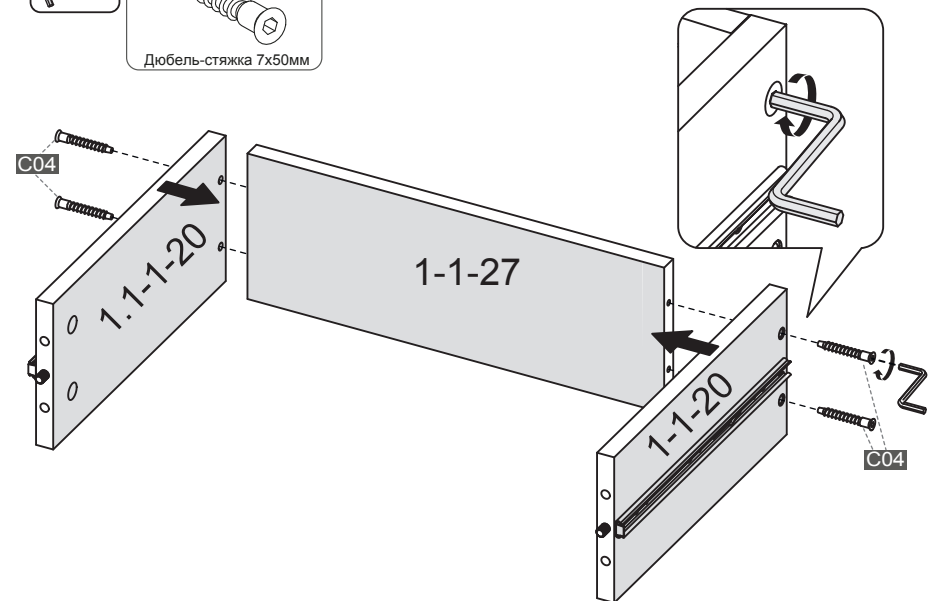
Шкант 8x35 мм



18

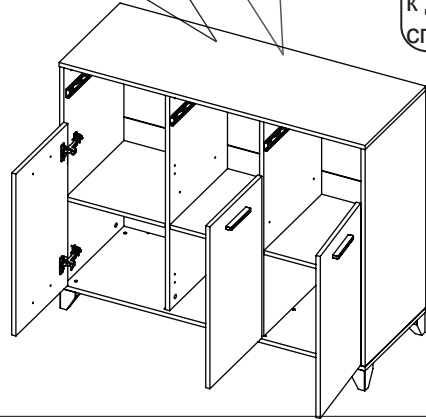
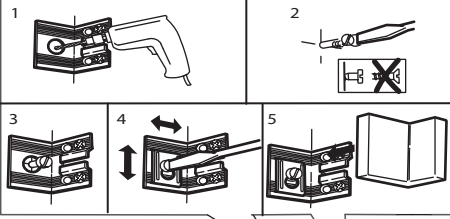


Дюбель-стяжка 7x50мм



14

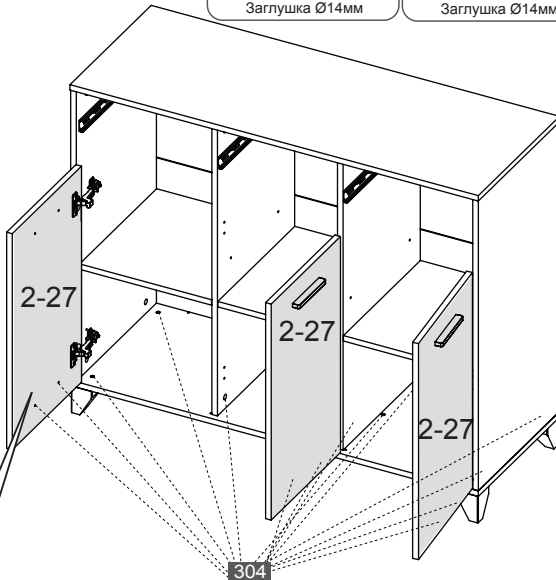
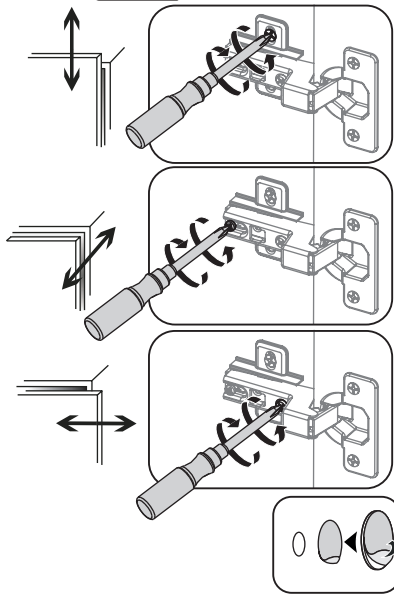
15



**ВНИМАНИЕ!!!**

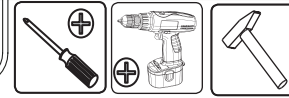
Во избежание опрокидывания изделия при эксплуатации, необходимо **ОБЯЗАТЕЛЬНО** крепить его к стене с помощью подвесок. Используйте крепежные средства, для материала вашего дома. Если вы не уверены, какой тип крепления подходит к данному материалу, обратитесь в специализированный магазин.

16

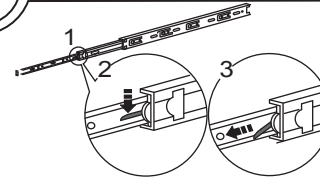


13

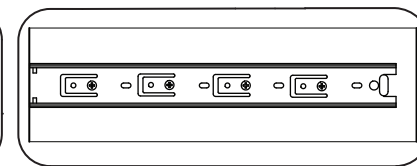
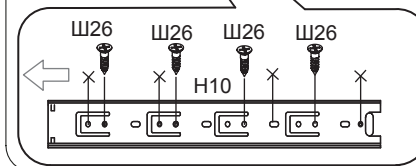
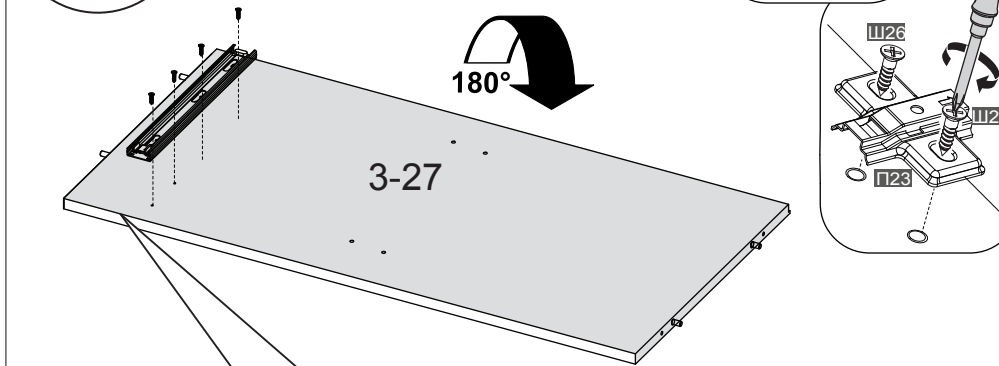
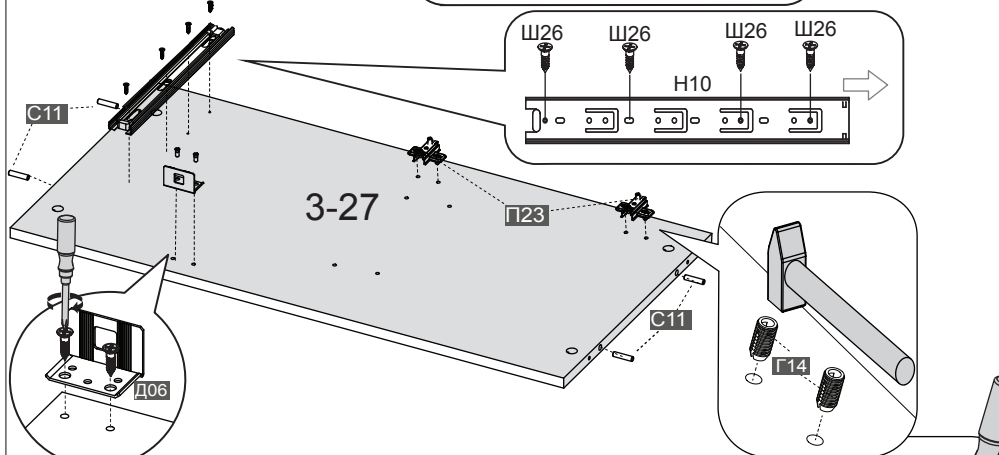
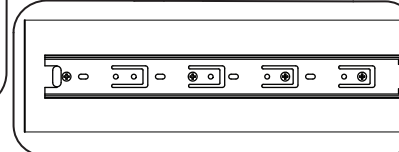
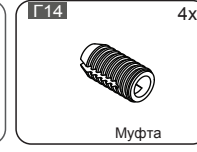
3



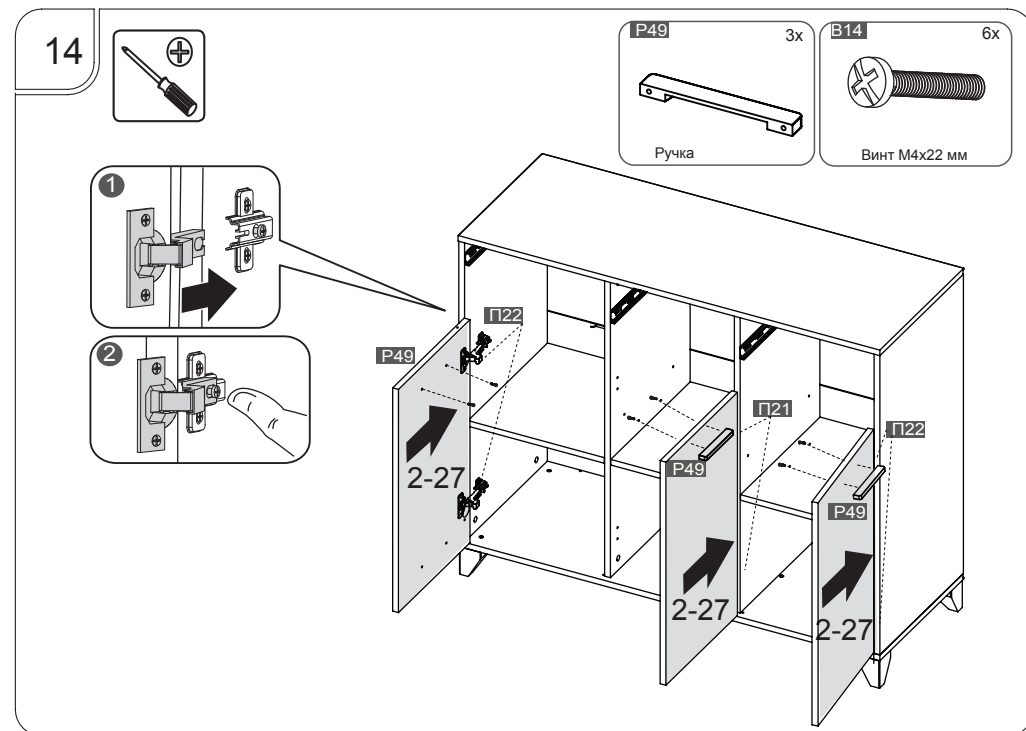
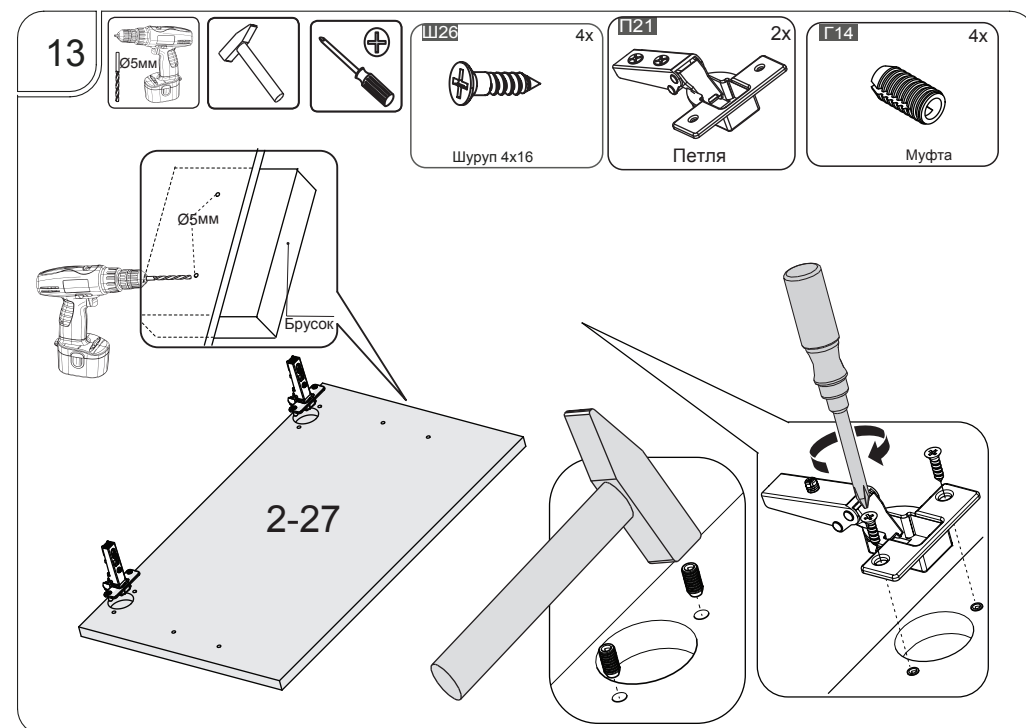
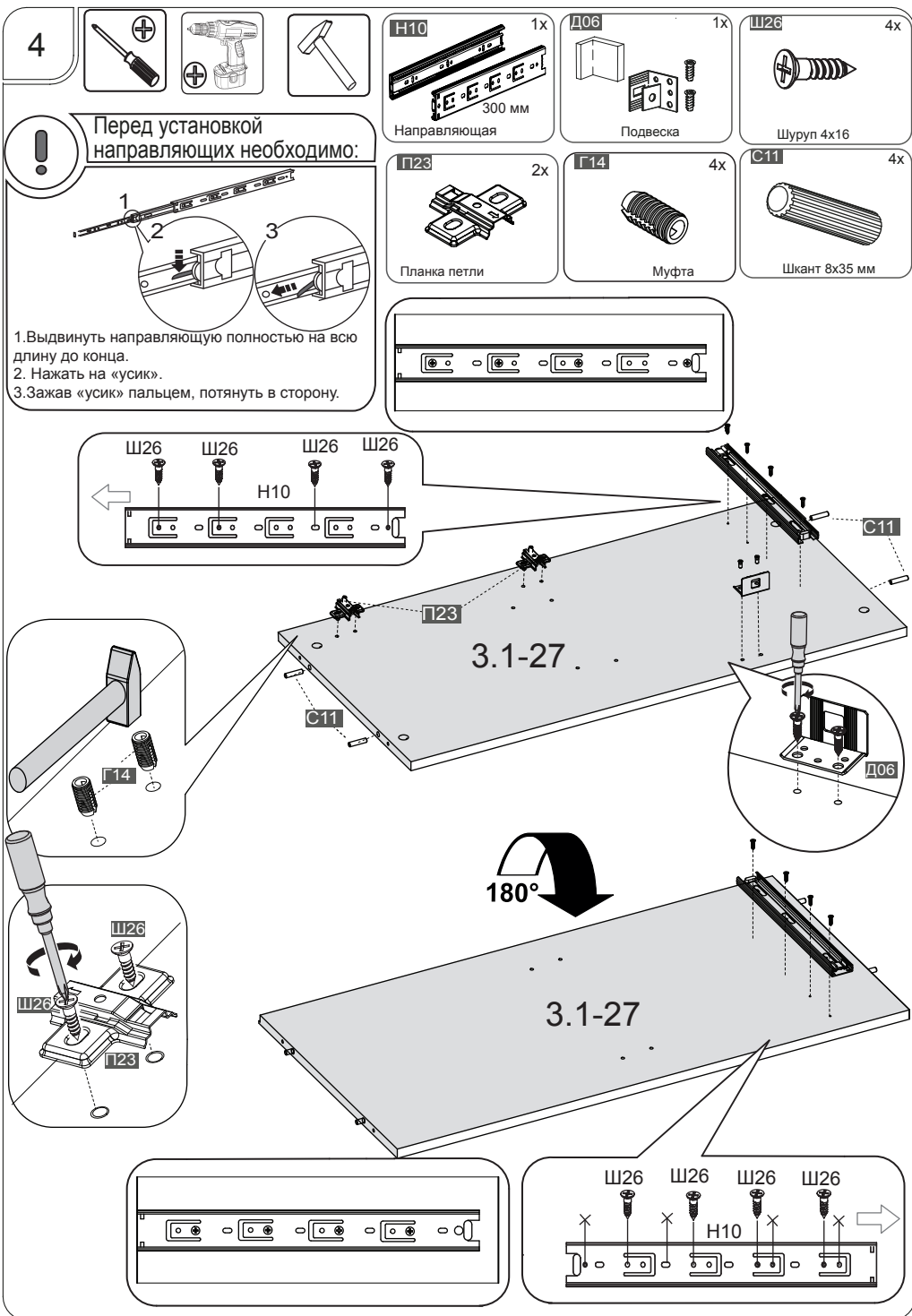
Перед установкой направляющих необходимо:



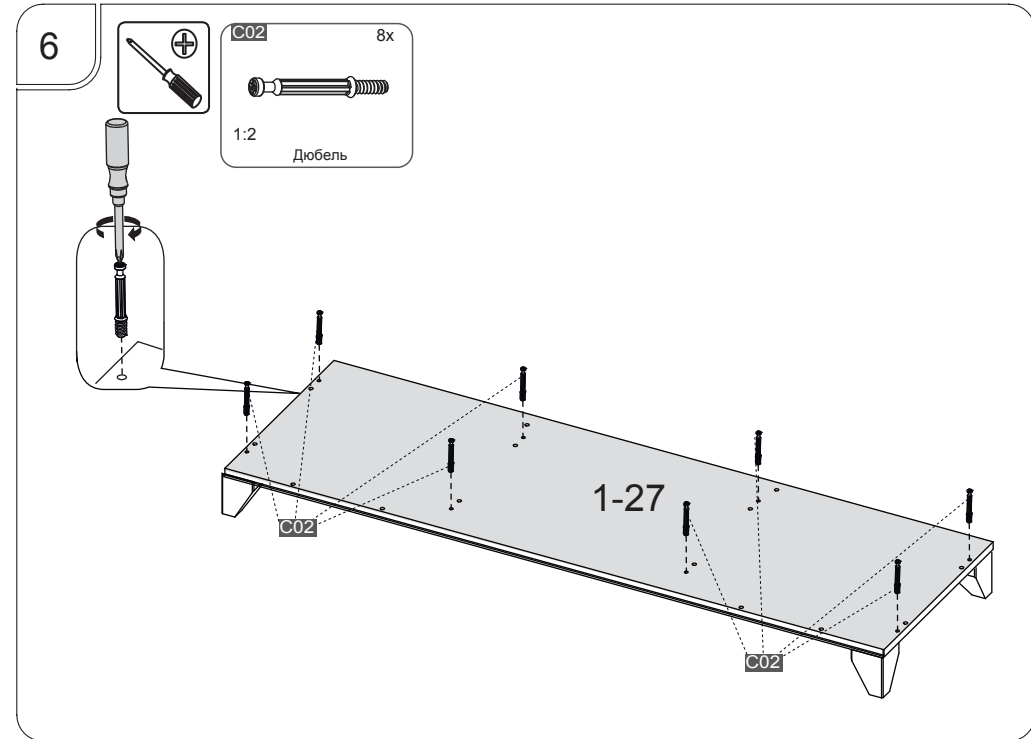
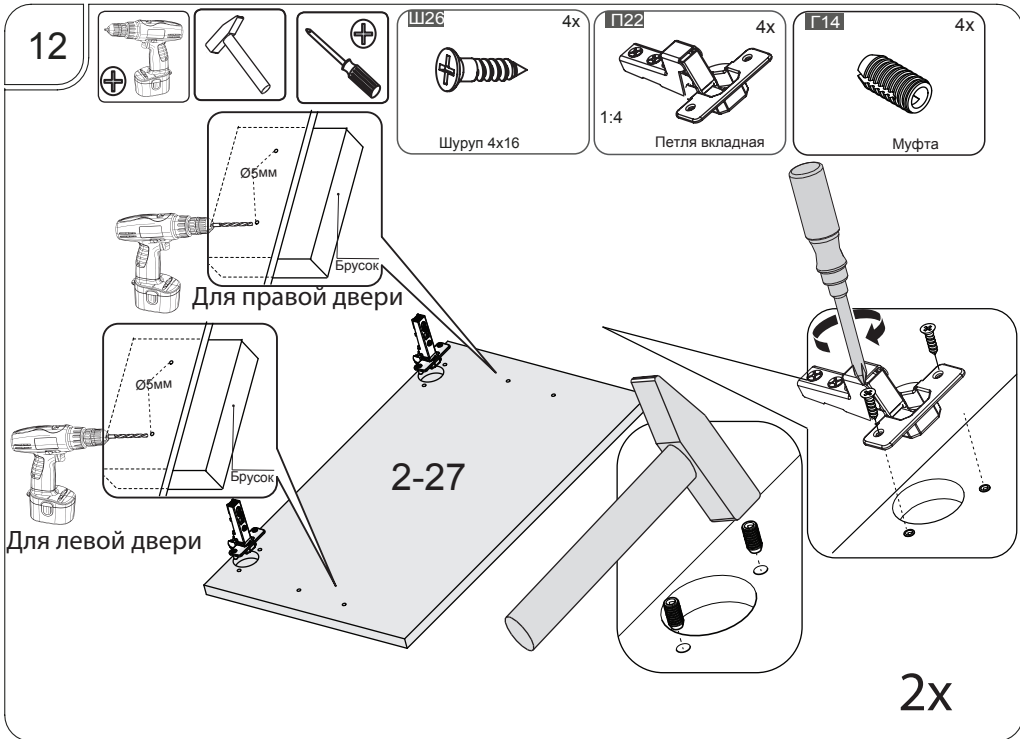
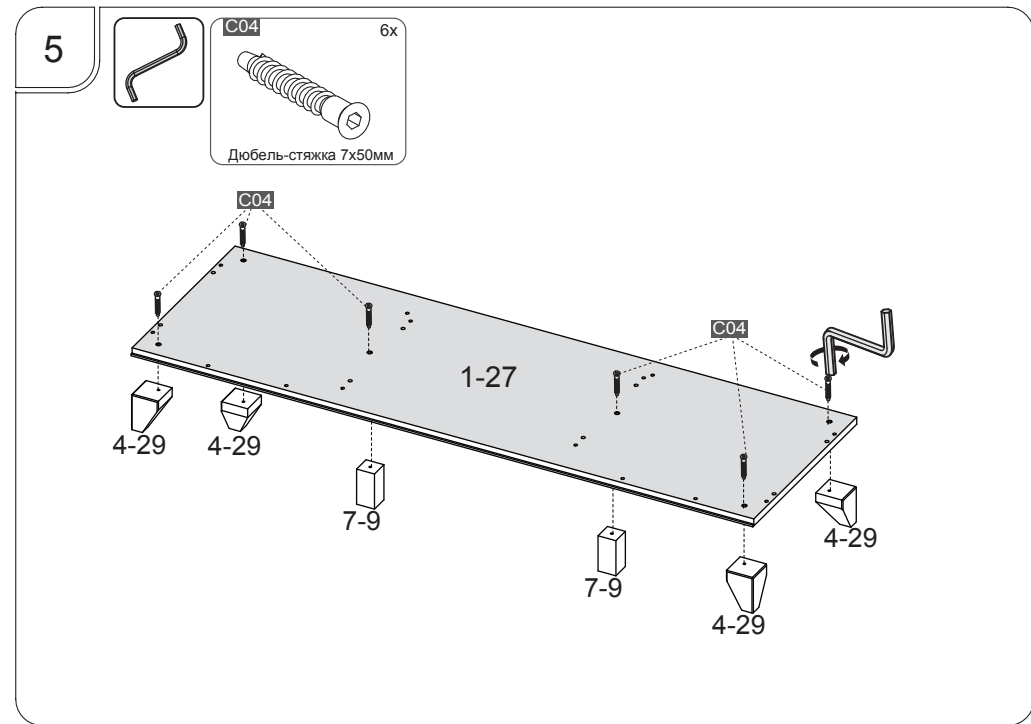
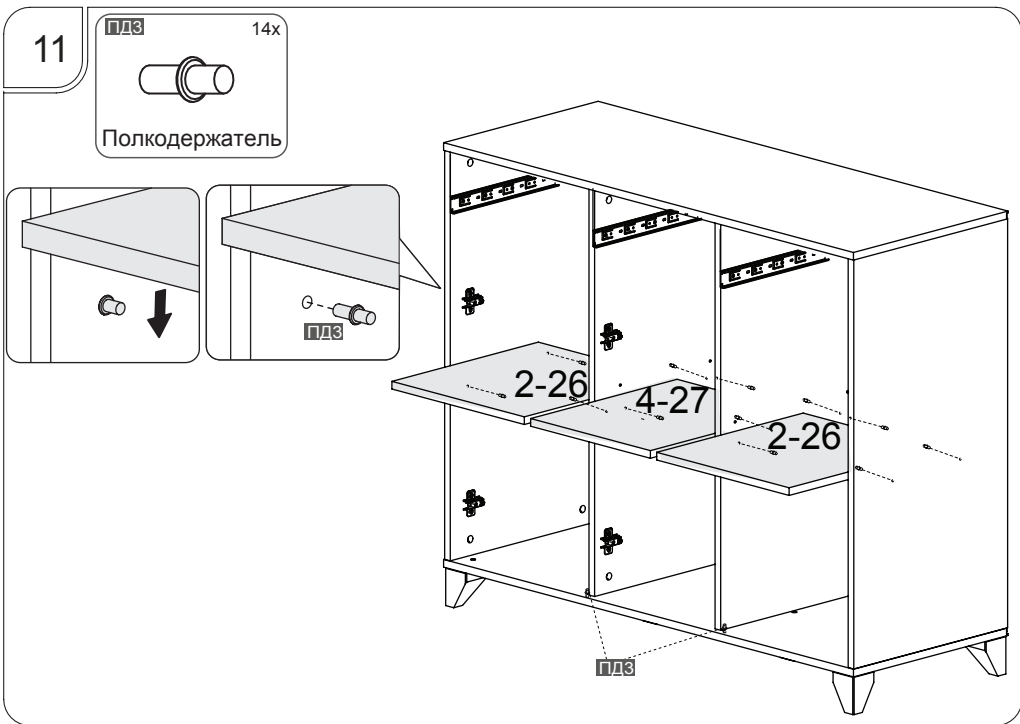
1. Выдвинуть направляющую полностью на всю длину до конца.  
2. Нажать на «усик».  
3. Зажав «усик» пальцем, потянуть в сторону.

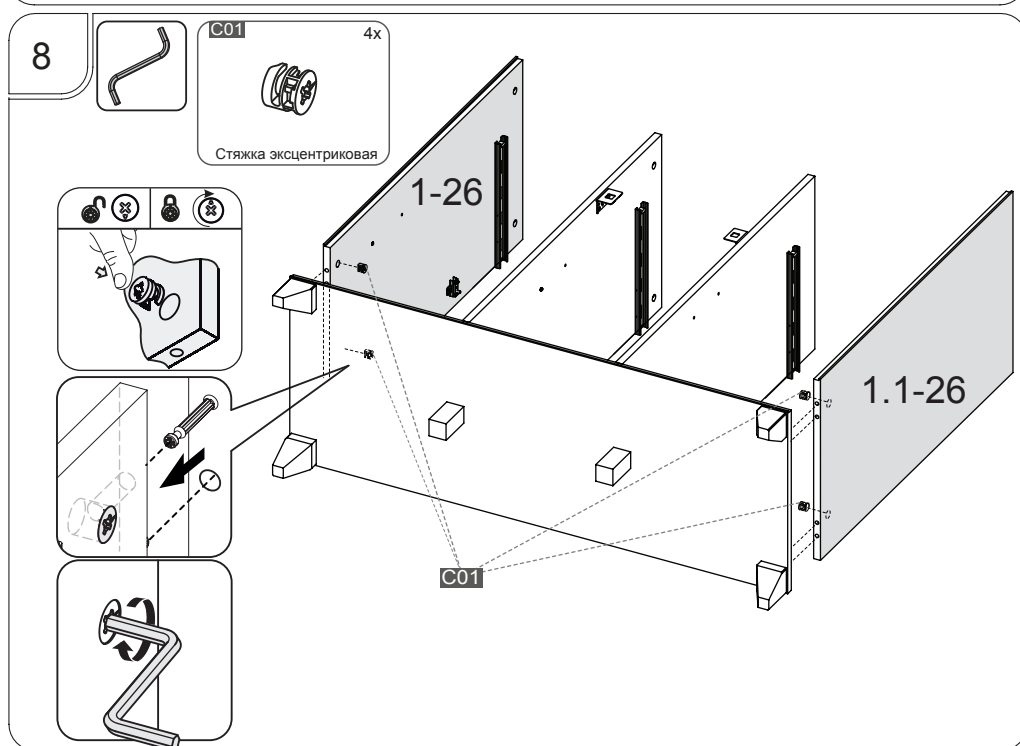
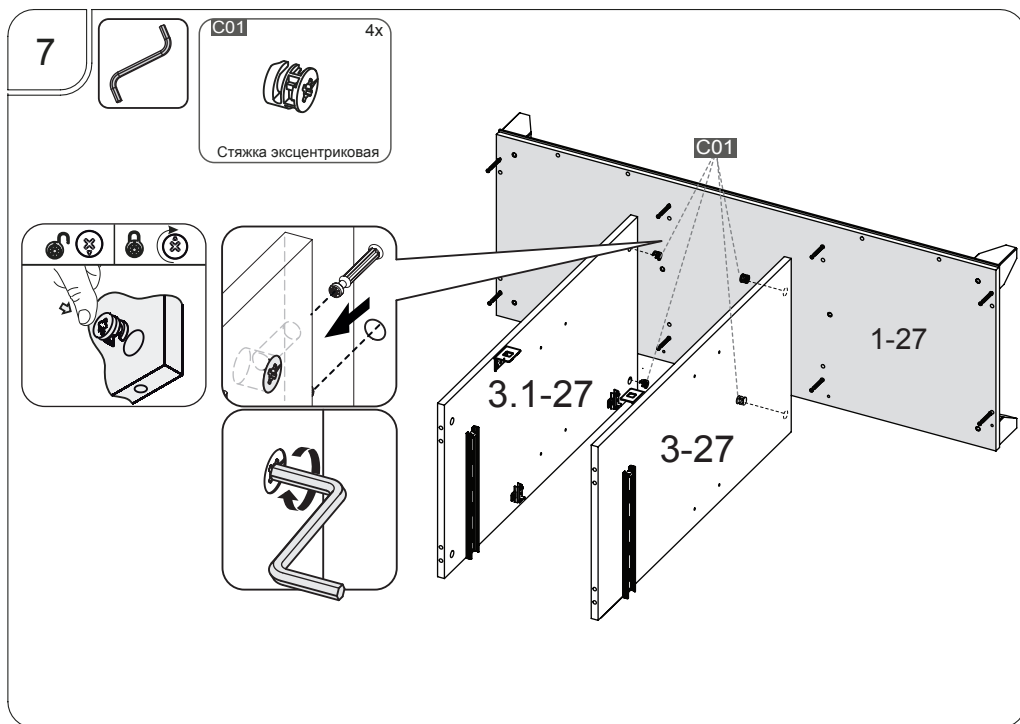


6

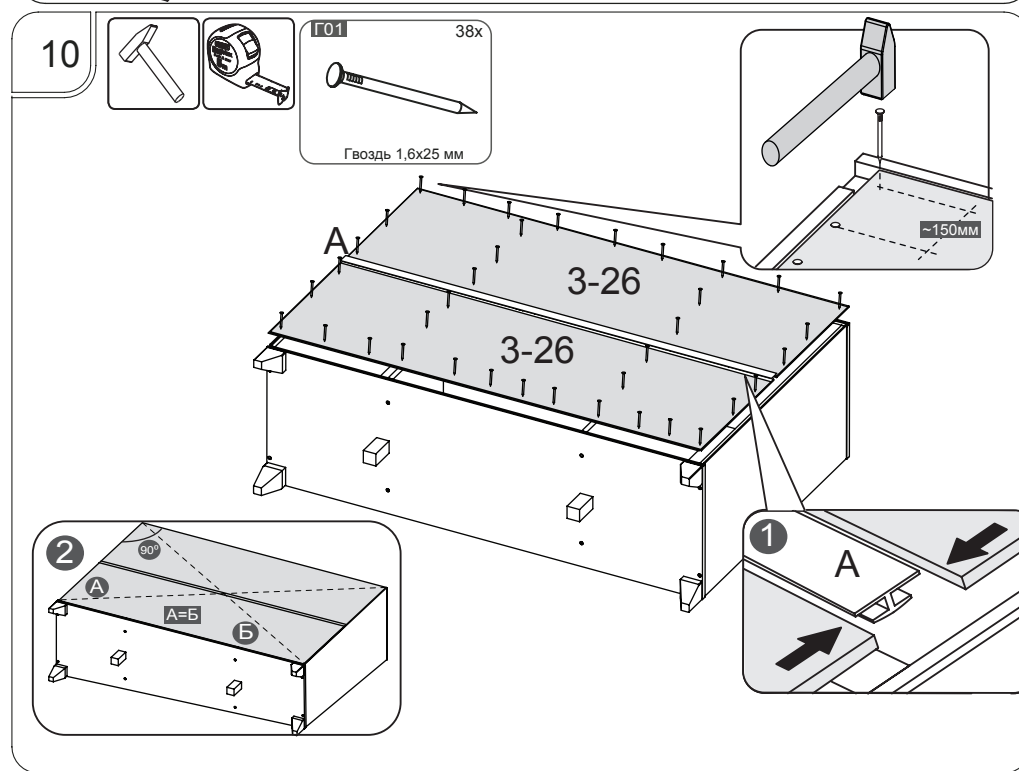
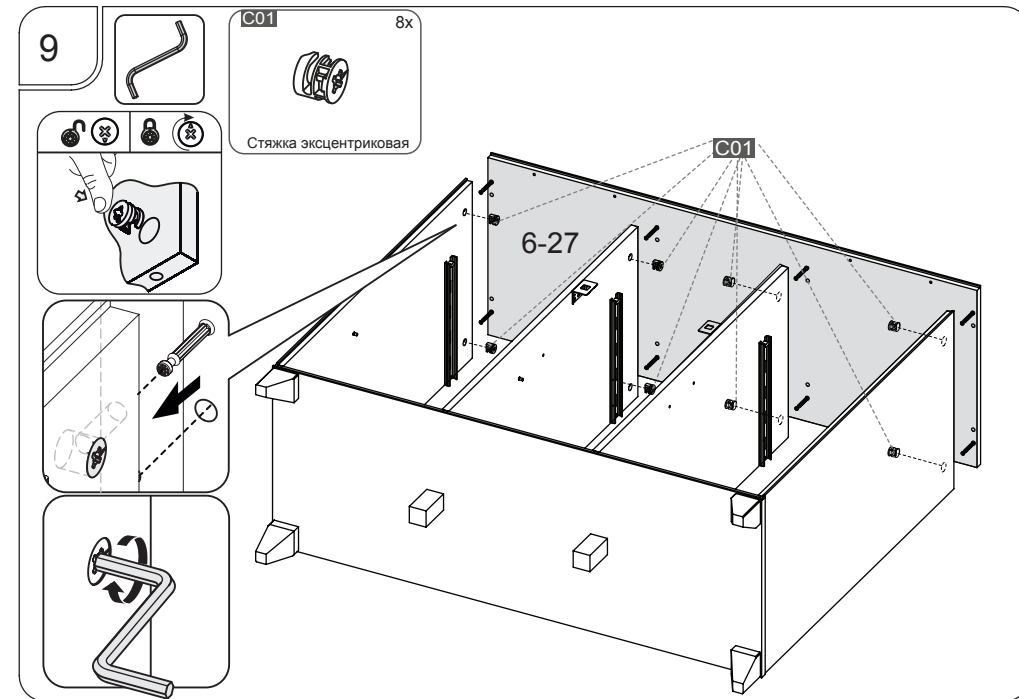








9



10