

Правила эксплуатации и ухода за мебелью.

1. Мебель может быть использована только по своему назначению в соответствии с её функциональными характеристиками.
2. Мебель должна храниться и эксплуатироваться в закрытых отапливаемых помещениях при температуре не ниже +2°C и относительной влажности воздуха от 45 до 70%.
3. При ослаблении крепления соединений необходимо периодически подтягивать винты, шурупы, стяжки и т.п.
4. Поверхности изделий следует предохранять от различных растворителей, кислот, щелочей и механических повреждений.
5. Поверхности изделий можно освежить, применяя специальные составы, которые имеются в хозяйственных магазинах. Не допускается применение соды, порошков и других материалов, не предназначенных для ухода за мебелью.
6. Помните, что сохранность и долговечность изделия зависит не только от её конструкции и качества материалов, но и от правильной эксплуатации и ухода за ней.

ГАРАНТИЙНЫЙ ТАЛОН

EAC

Набор модульной мебели "Лондон" изготовлен на ООО "Волгодонский комбинат древесных плит" по ТУ 5617-150-00257561-16 в соответствии с требованиями технического регламента Таможенного союза ТР ТС 025/2012. О безопасности мебельной продукции, ГОСТ 16371-2014. Мебель. Общие технические условия. ГОСТ 19917-2014 Мебель для сидения и лежаания. Декларация о соответствии ТС N RU Д-РУ.АЯ21.В.03679 действительна по 11.03.2019 г.

УСЛОВИЯ ГАРАНТИИ

1. Предприятие-изготовитель гарантирует соответствие изделия требованиям ГОСТ 16371-2014, ГОСТ 19917-2014 при соблюдении условий транспортирования, сборки и эксплуатации. Гарантийный срок эксплуатации - 24 месяца. Срок исчисляется со дня передачи мебели потребителю. Если день передачи установить невозможно, гарантийный срок исчисляется со дня изготовления мебели. Дефекты производственного характера, обнаруженные в течение гарантийного срока, устраняются за счёт предприятия - изготовителя.

2. Изделие снимается с гарантийного обслуживания в следующих случаях:

- если имеет следы постороннего вмешательства или была попытка ремонта;
- если обнаружены несанкционированные изменения конструкции изделия;
- если изделие эксплуатировалось не в соответствии со своим целевым назначением или в условиях, для которых оно не предназначено.

3. Гарантия не распространяется на изделие, имеющее следующие повреждения:

- механические;
- вызванные стихией, пожаром, бытовыми факторами;
- вызванные попаданием на поверхность изделий едких веществ и жидкостей.

Срок службы изделия - 8 лет.

ДАТА ВЫПУСКА

" ____ " ____ 201 г

ПРОВЕРЕНО СКК

ДАТА ПРОДАЖИ

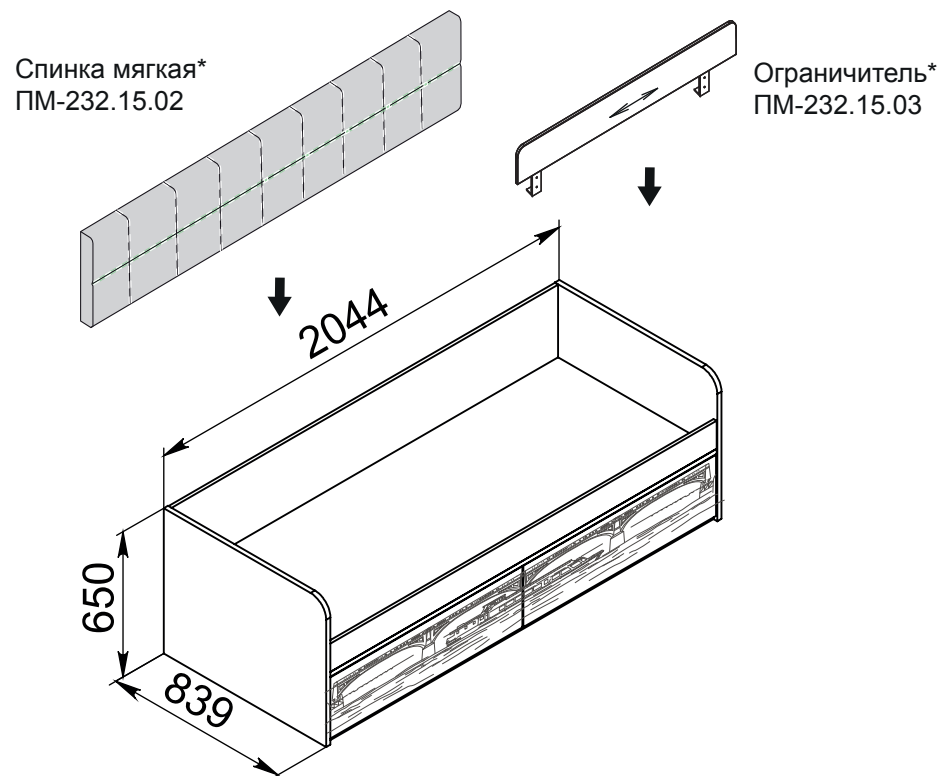
" ____ " ____ 201 г.

ШТАМП МАГАЗИНА

Версия 2016 г. (3)



ООО "Волгодонский комбинат древесных плит"



* - в комплект поставки не входит

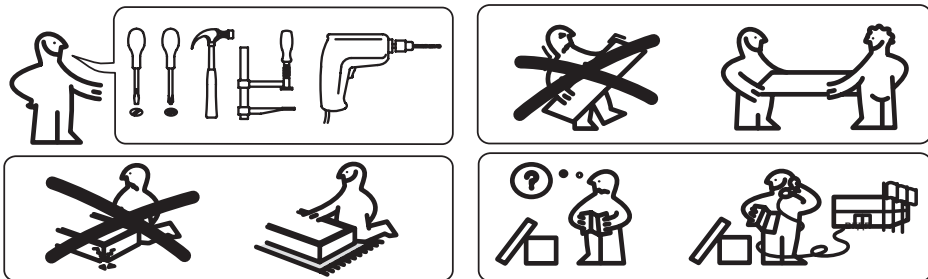
ПМ-232.15.00.000

Кровать

ЛОНДОН

НАБОР МОДУЛЬНОЙ МЕБЕЛИ

ПАСПОРТ И СХЕМЫ СБОРКИ



Уважаемый покупатель!

Прежде, чем начать сборку изделия, убедитесь в соответствии выбранного Вами изделия (см. обложку паспорта) с номером изделия, указанным на этикетке, наклеенной на пакете.

Упаковку с этикеткой сохранять до конца сборки.

Сборку рекомендуется производить с помощью специалиста, так как неправильная сборка может привести к опрокидыванию мебели, что может повлечь за собой ущерб или телесные повреждения.

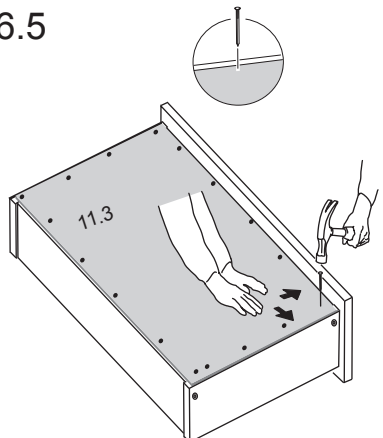
Предприятие оставляет за собой право вносить некоторые конструктивные изменения, не ухудшающие внешний вид и не влияющие на функциональные свойства изделия.

Упаковочная ведомость

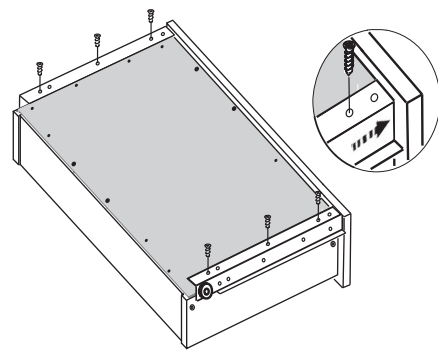
Маркировка	Наименование	Кол-во	Размер, мм.
Пакет № 1			
1 - 3	Основание	1	2000 x 836
5 - 3	Опора продольная	1	2000 x 300
6 - 3	Распорка	1	2000 x 80
3 - 3	Боковина передняя	1	2000 x 126
4-2	Боковина задняя	1	2000 x 325
Пакет № 2			
9 - 3	Стенка передняя ящика	2	931 x 140
10 - 3	Стенка задняя ящика	2	931 x 140
11-3	Дно ящика(ДВП)	2	963 x 548
2 - 3	Спинка правая	1	650 x 839
2.1-3	Спинка левая	1	650 x 839
4 - 3	Опора центральная	1	544 x 300
26 - 2	Стенка боковая ящика правая	2	550 x 140
26.1 - 2	Стенка боковая ящика левая	2	550 x 140
1-1-15	Накладка ящика правая	1	994 x 269
1.1-1-15	Накладка ящика левая	1	994 x 269
	Фурнитура	1	

2x

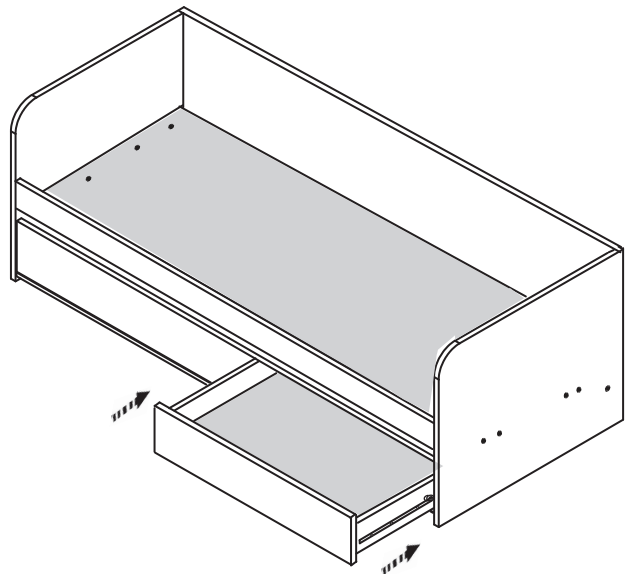
6.5



6.6



7 Установка ящиков



6

Примечание: 1. В комплект поставки матрас не входит. Рекомендуем комплектовать кровать матрасом размерами 2000x800 мм.
 2. Конструкционные материалы для изготовления набора модульной мебели:
 - плита древесностружечная, облицованная пленкой на основе термореактивных полимеров (ламинированная) - ЛДСП по ГОСТ 32289-2013;
 - материал задних стенок - плита древесноволокнистая (твердая) с лакокрасочным покрытием (ДВП) ГОСТ 8904-2014;

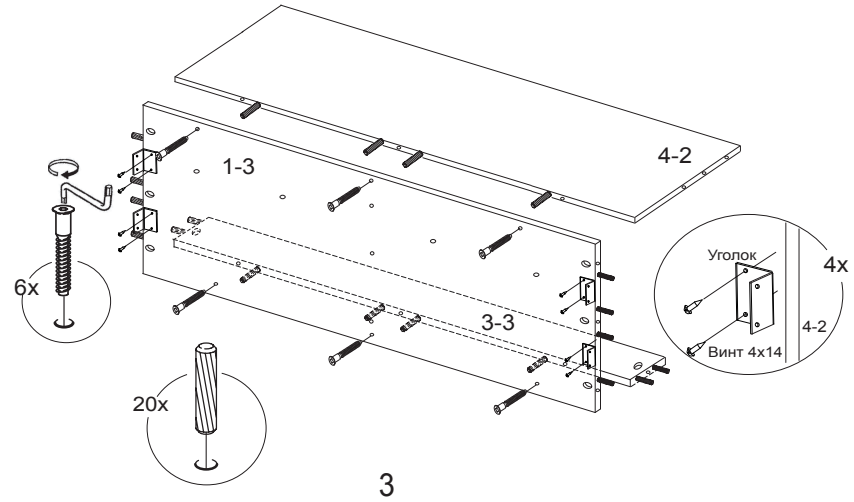
Ведомость комплектации фурнитуры

Дюбель-стяжка	Шкант	Стяжка эксцентриковая	Гвоздь	Шуруп 4x25	Шуруп 4x13	Шуруп 3x13	Винт 4x14	Ключ
30	38	14	40	12	28	16	16	1

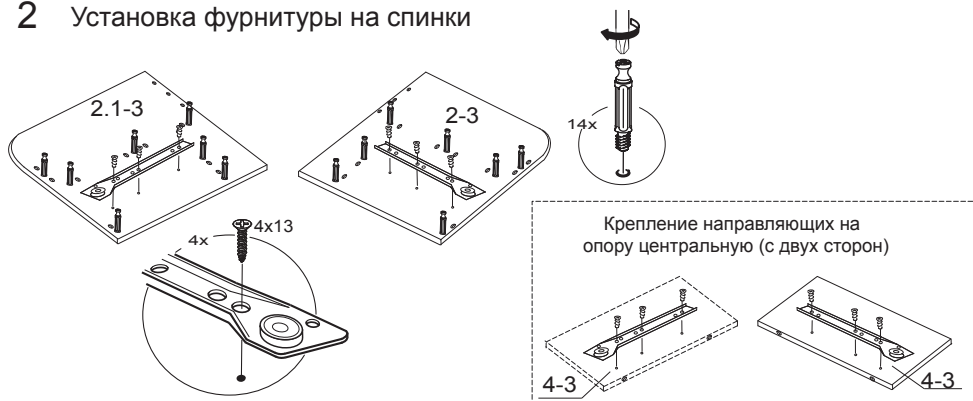
Стяжка RV 7D	Винт 6,3x13	Винт стяжной L=27	Опора-наконечник	Уголок ИП-348	Направляющая L=500
2	4	1	8	4	2

Последовательность сборки

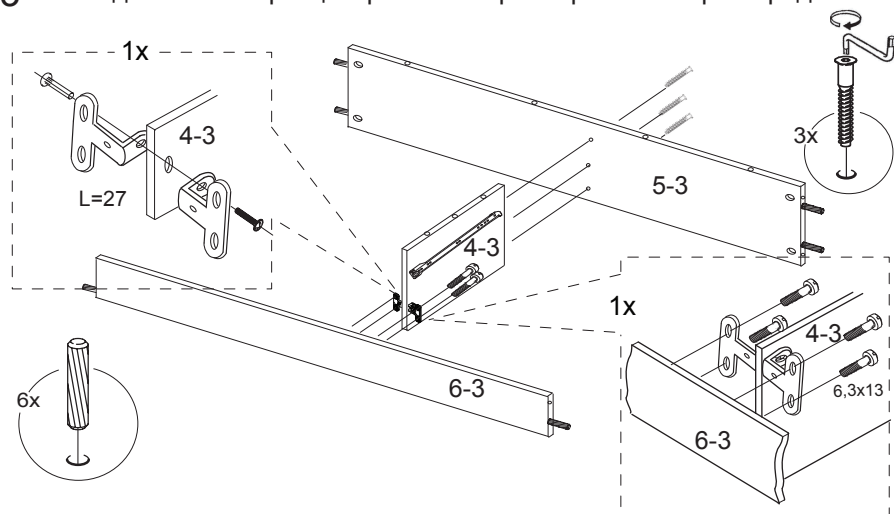
1 Сборка каркаса основания кровати



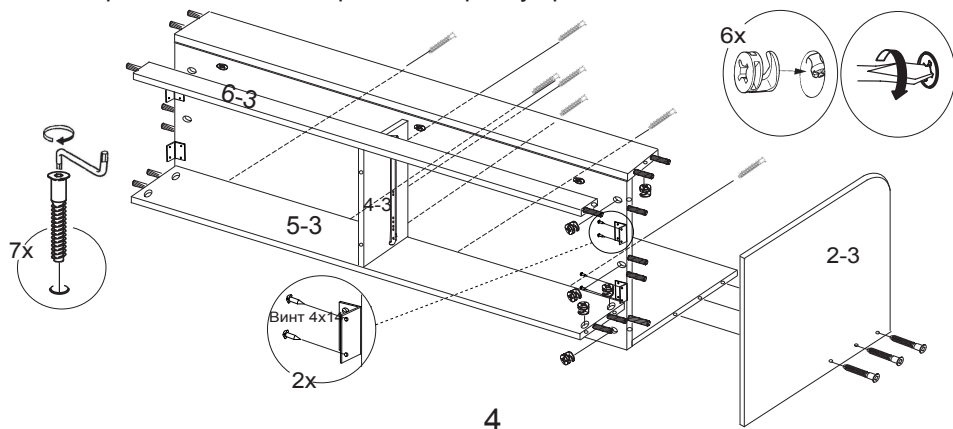
2 Установка фурнитуры на спинки



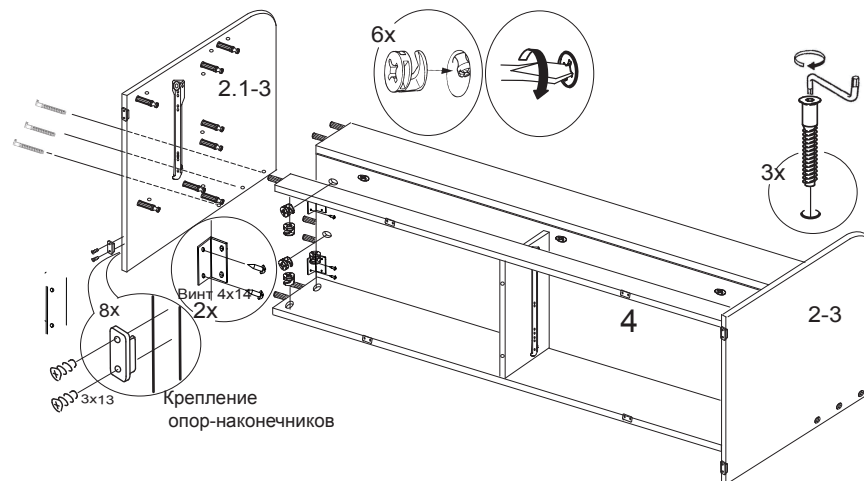
3 Соединение опоры центральной с распоркой и опорой продольной



4 Крепление спинки правой к каркасу кровати



5 Крепление спинки левой к каркасу кровати



6 Сборка ящиков

