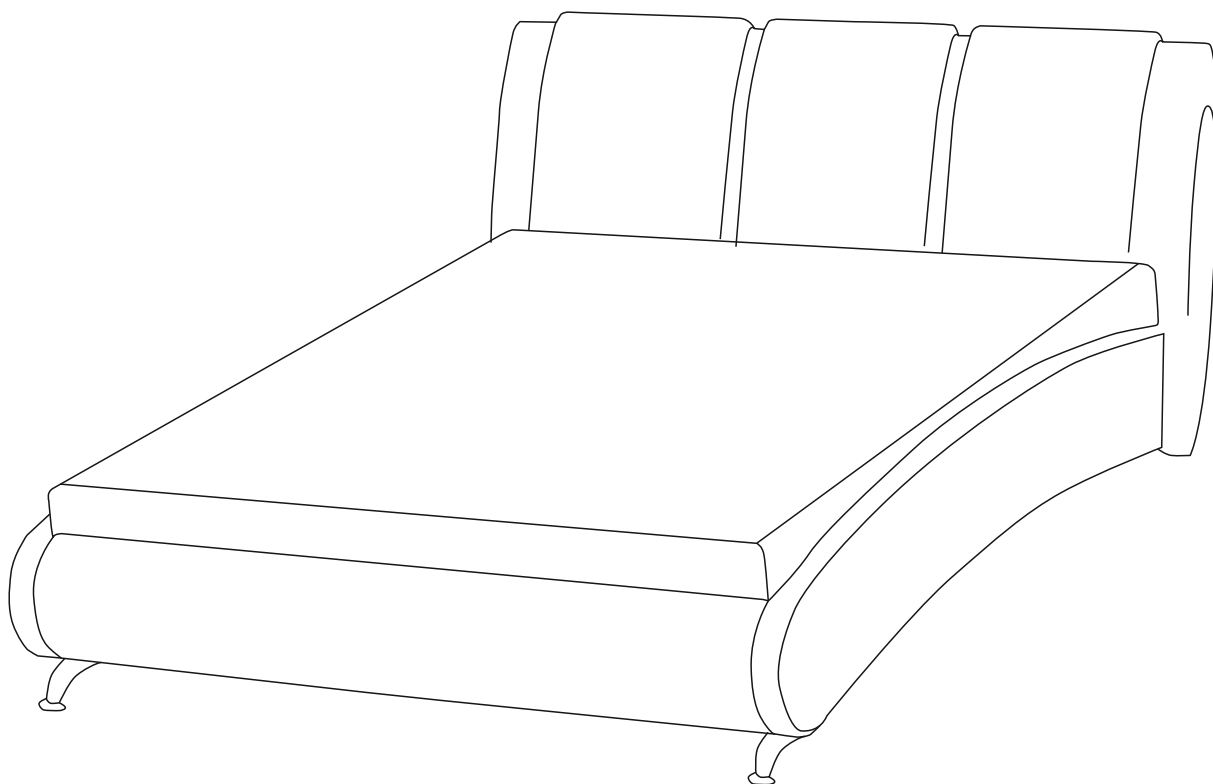


ИНСТРУКЦИЯ ПО СБОРКЕ МЕБЕЛИ

Кровать Merida



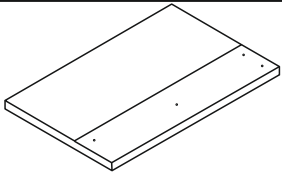


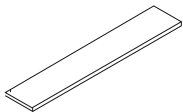
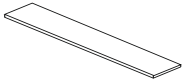


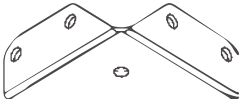
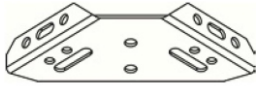
Перед сборкой:


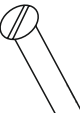
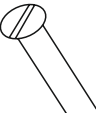
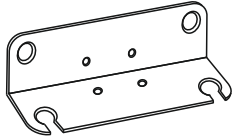
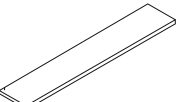
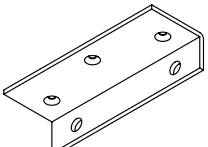

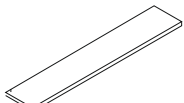
1. **Проверьте вид и целостность деталей в упаковке!** Претензии по их повреждению принимаются только у изделий БЕЗ следов сборки.
2. **Сохраните упаковку и инструкцию до окончания сборки!** При выявлении в процессе сборки брака и некомплектности изделия необходимо сохранять упаковку до момента выезда к Вам представителя торговой компании.
3. **Проверьте количество деталей и фурнитуры по перечню.** Предприятие-изготовитель оставляет за собой право вносить конструктивные изменения в изделие, заменять фурнитуру и метизы на аналогичные, не ухудшающие внешний вид и не влияющие на функциональные свойства изделия. При недокомплектовке или поломке, обведите номер отсутствующей детали и сообщите в магазин для ее замены.
4. **Соблюдайте порядок сборки, данный в этой инструкции!** При несоблюдении инструкций по сборке и эксплуатации с компании-производителя снимаются гарантийные обязательства.
5. **Для установки кровати выберите ровный участок пола!** При искривлениях пола возможны отклонения в работе механизма трансформации кровати, перекосы формы изделия.
6. **Проводите сборку кровати вдвоем.** Перемещайте все детали бережно, без рывков, укладывайте устойчиво, избегайте их падений и ударов!
7. **Передвигайте мебель и ее детали, только слегка поднимая.** Это позволит исключить деформации и поломки.

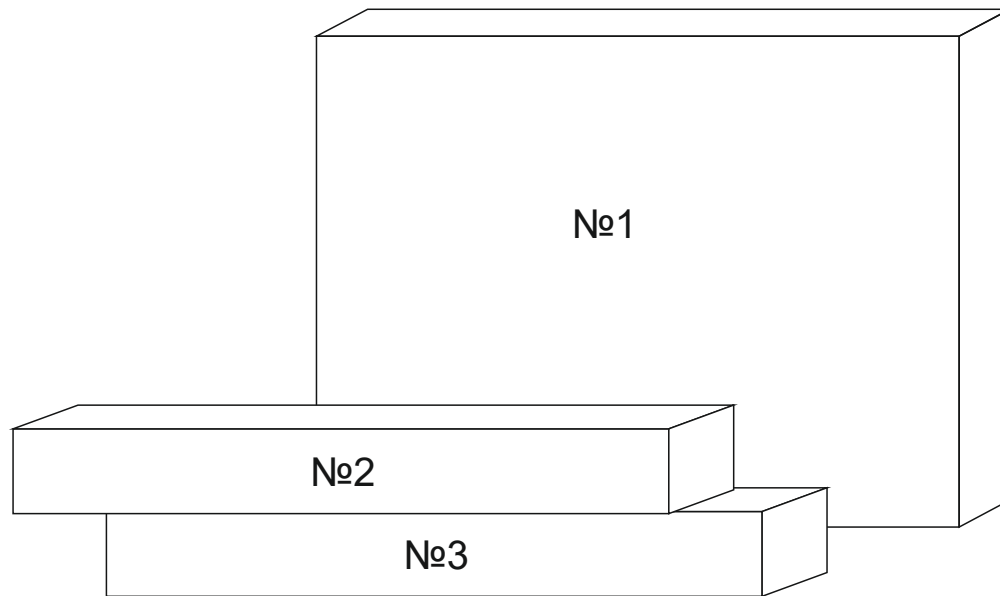
Для сборки вам понадобится:

	Крестовая отвертка
	Рожковый ключ No13
	Машинное масло / смазка типа WD-40 / силиконовая спрей

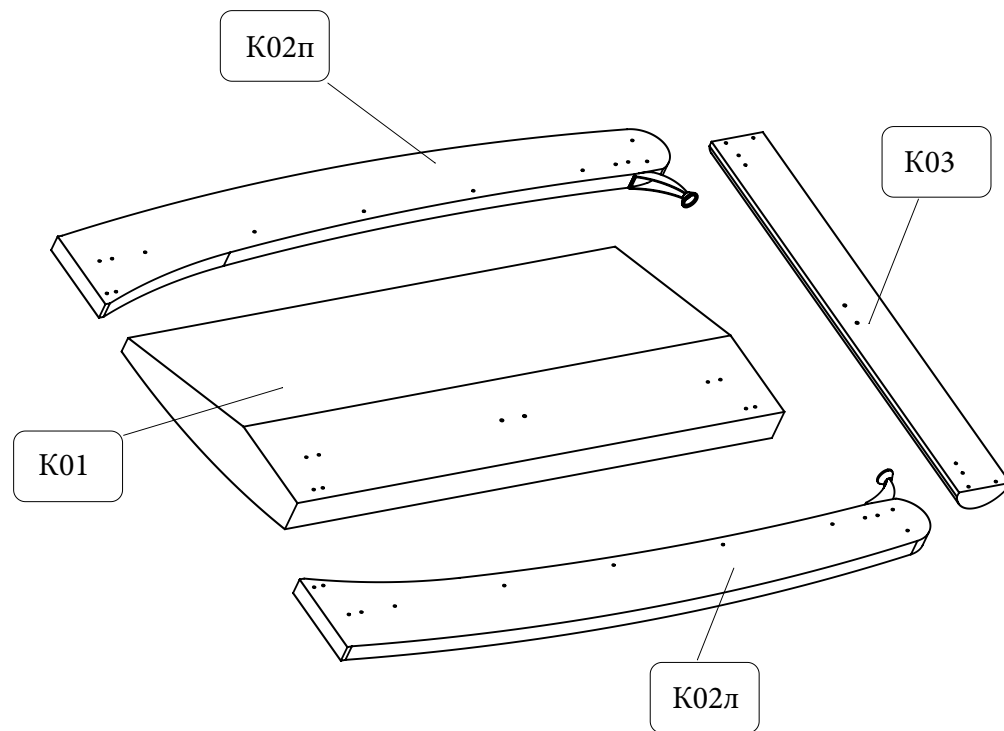
Комплектовочная ведомость кровати

Упаковка	Деталь	Номер детали	Наименование	оличество
Упаковка 1/3		К01	Изголовье	1
			Образец ткани	1
			Инструкция	1
Упаковка 2/3		К02л	Боковая царга левая	1
		К02п	Боковая царга правая	1
		КФ1	Шнур контрольный 1,5м.	2
		КФ2	Пакет клиенту 500 x 500 70 мкр	1
		КФ3	Скоба внутренняя металлическая	2
		КФ4	Стяжка угловая	4

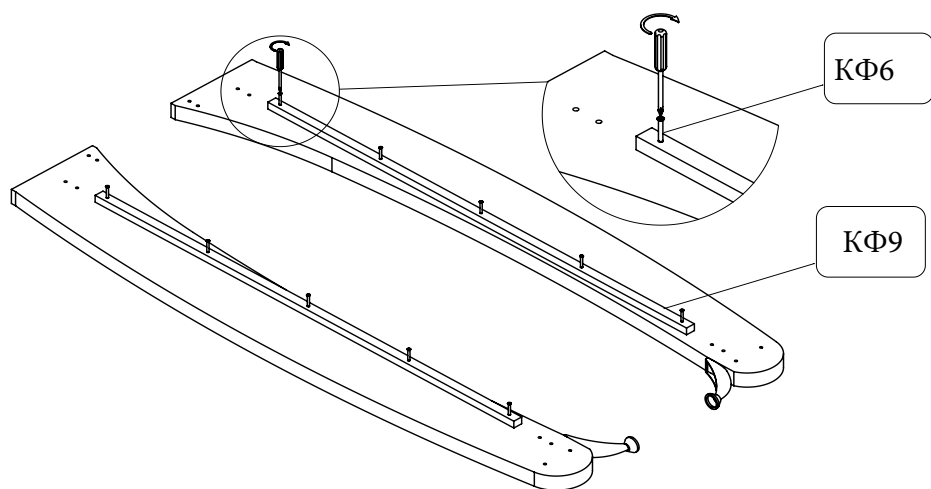
Упаковка 2/3		КФ5	Винт 6x20 (ZN) потай DIN 965	32
		КФ6	Винт 6x40 (ZN) потай DIN 965	10
		КФ7	Винт 8x20 (ZN) потай DIN965	4
		КФ8	Уголок-стяжка большой	2
		КФ9	Рейка на боковые царги	2
		КФ10	Уголок №149	2
		КФ11	Накладки фетровые Standers 25 мм., круглые войлок	14
Упаковка 3/3		К03	Фронтальная царга	1



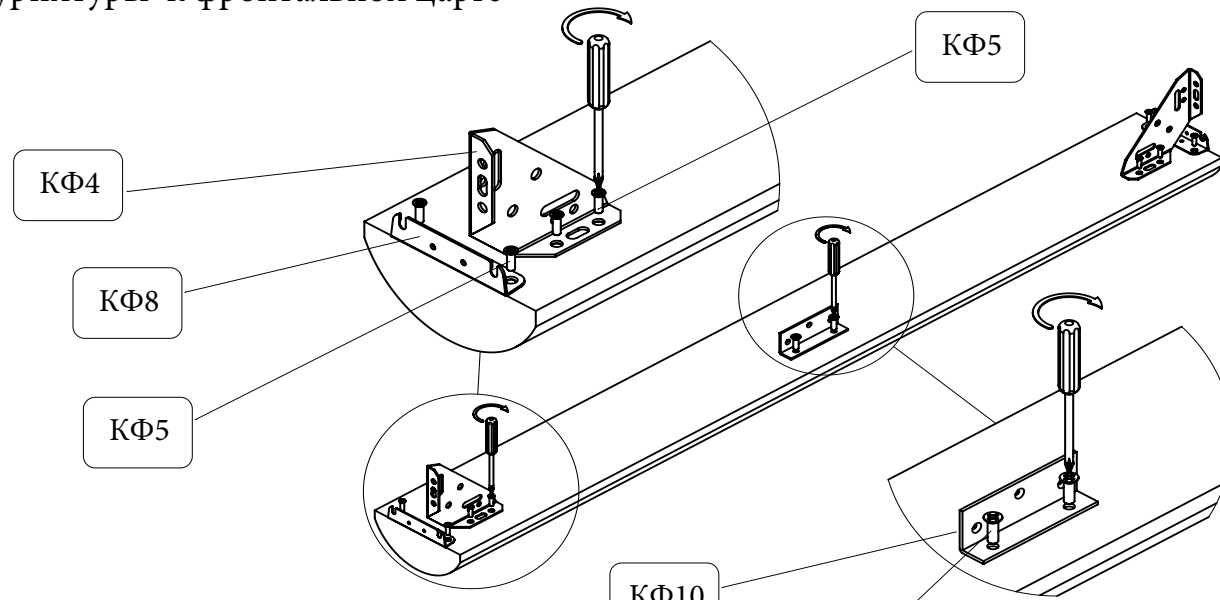
1. Общий вид основных деталей



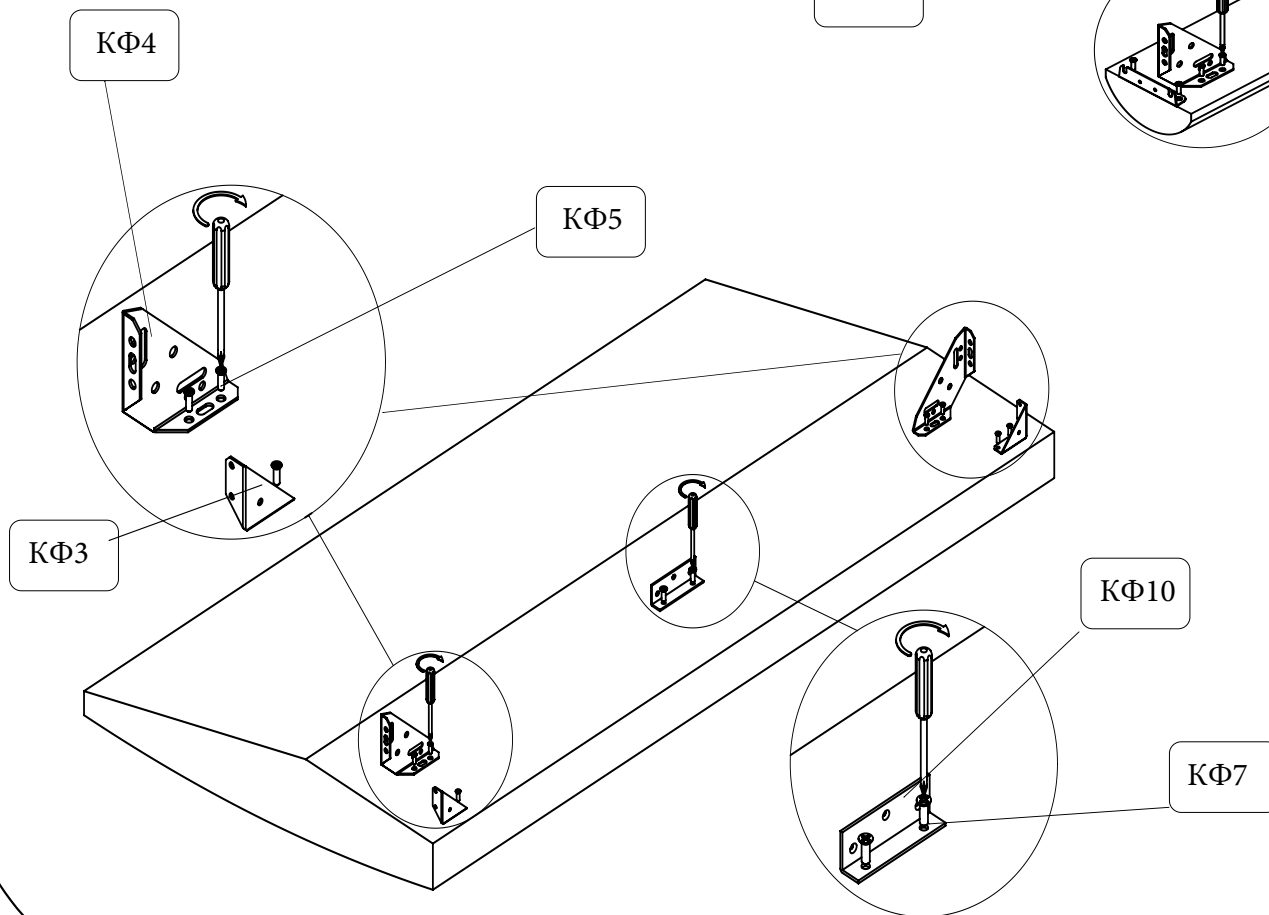
2. Крепление реек к боковым царгам



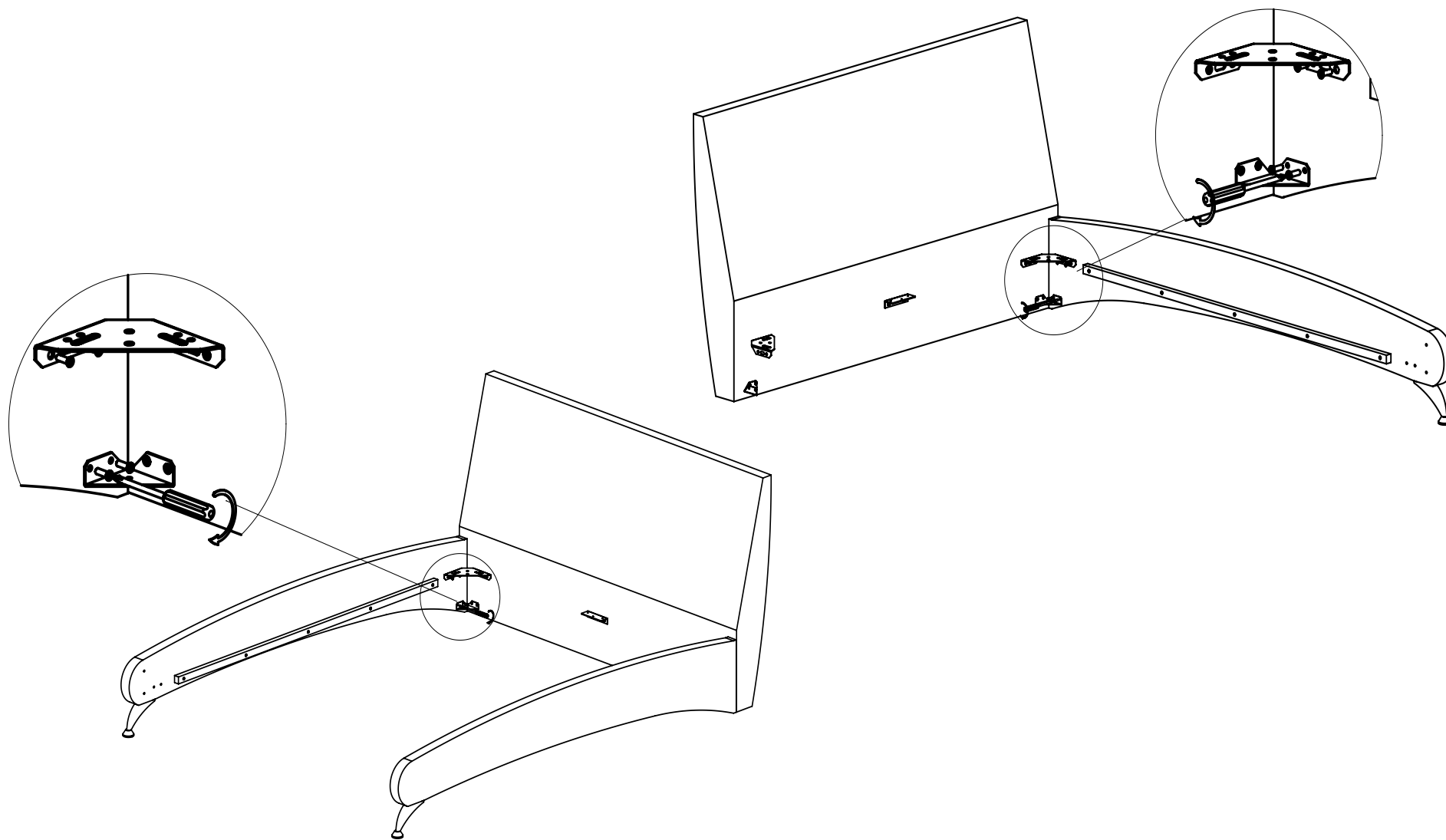
3. Сборка фурнитуры к фронтальной царге



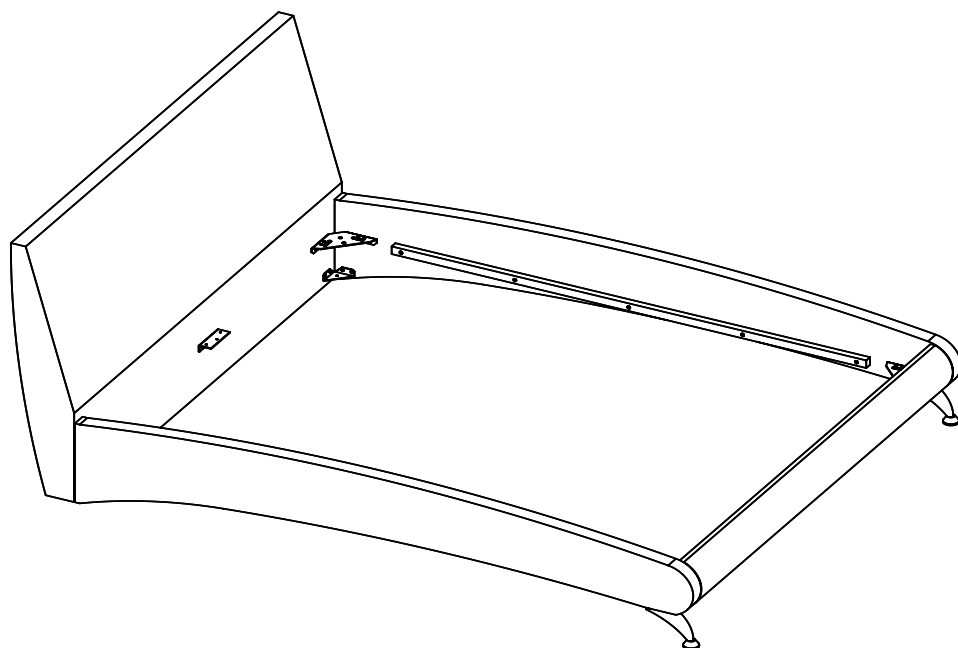
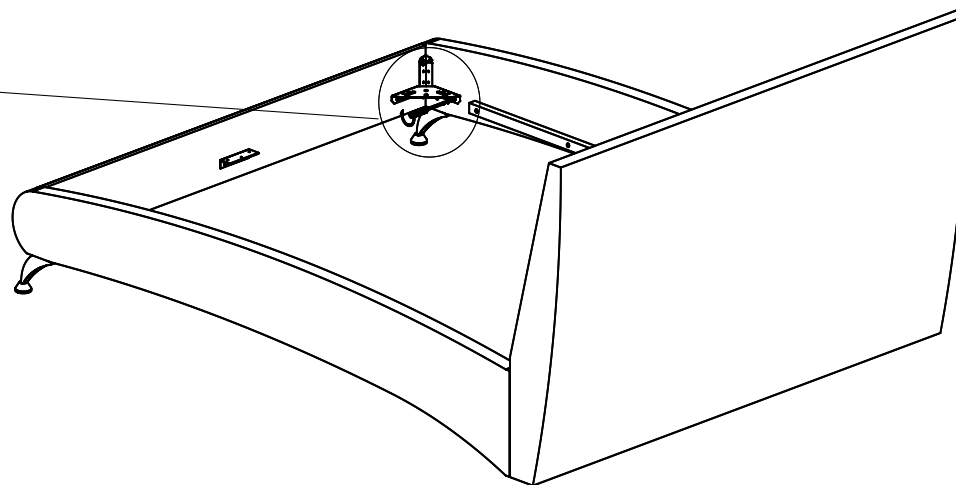
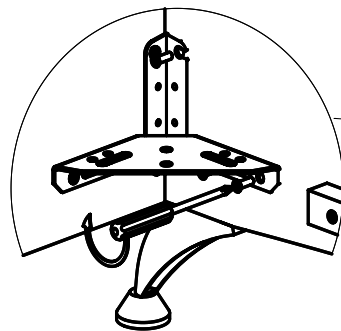
4. Сборка фурнитуры к изголовью



5. Крепление царг к изголовью (левой и правой)



6. Крепление фронтальной царги



7. Крепление фетровых накладок по периметру кровати

