

**Набор мебели изготовлен в соответствии с требованиями
ГОСТ 16371 Мебель. Общие технические условия.**

Декларация о соответствии ЕАЭС N RU Д-РУ.АЯ21.В.05400
действительна по 28.07.2020 включительно.

Правила сборки, эксплуатации и уходе за мебелью.

Для удобства транспортирования и предотвращения повреждений изделия набор поставляется в разобранном виде.

Сборку производит сам покупатель. Стоимость сборочных работ в цену изделия не входит.

1. Изделия набора собираются из отдельных деталей, с помощью фурнитуры, приложенной к набору в отдельной упаковке. Ведомость комплектующих деталей, фурнитуры даны в настоящем паспорте.
2. Сборку изделия рекомендуется производить с помощью специалиста, так как он ознакомлен с безопасными правилами работы, а неправильная сборка может привести к опрокидыванию мебели или повлечь за собой ущерб или телесные повреждения.
3. Мебель должна храниться и эксплуатироваться в закрытых отапливаемых помещениях при температуре не ниже +2 С и относительной влажности воздуха от 45 до 70%.
4. При установке изделий мебели в непосредственной близости от нагревательных и отопительных приборов их поверхности во время эксплуатации должны быть защищены от нагрева. Температура нагрева элементов мебели не должна превышать 40 С.
5. Для предотвращения деформации, двери в изделии должны быть закрыты. Не следует открывать дверь более чем на 90 - это приводит к поломке петель.
6. При ослаблении крепления соединений необходимо периодически подтягивать винты, шурупы, стяжки и т. п.
7. Поверхности изделий следует предохранять от различных растворителей, кислот, щелочей и механических повреждений.
8. Поверхности изделий можно освежить, применяя специальные составы, которые имеются в хозяйственных магазинах. Не допускается применение соды, порошков и других материалов, не предназначенных для ухода за мебелью.
9. Помните, что сохранность и долговечность изделия зависит не только от её конструкции и качества материалов, но и от правильной эксплуатации и ухода за ней.
10. Схема сборки даёт схематическое представление о изделии и не является техническим чертежом.
11. Предприятие оставляет за собой право вносить некоторые конструктивные изменения, не ухудшающие внешний вид и не влияющие на функциональные свойства изделия.

Гарантийный талон

Изделия мебельные разные изготовлены на ООО "Квадро-М+"
в соответствии с требованиями ГОСТ 16371. Мебель. Общие технические условия.
Сертификат соответствия и Таможенную декларацию, спрашивайте у продавца.



Условия гарантии

1. Предприятие-изготовитель гарантирует соответствие изделия требованиям ГОСТ 16371 при соблюдении условий транспортирования, сборки и эксплуатации.
Гарантийный срок эксплуатации - 24 месяцев. Срок исчисляется со дня продажи изделия.
Дефекты производственного характера, обнаруженные в течение гарантийного срока, устраняются за счёт предприятия - изготовителя. Претензии на такие дефекты принимаются при наличии паспорта и этикетки с упаковки и гарантийного талона с отметкой дата продажи мебели.
2. Изделие снимается с гарантийного обслуживания в следующих случаях:
 - если имеется следы постороннего вмешательства или была попытка ремонта;
 - если обнаружены несанкционированные изменения конструкции изделия;
 - если изделие эксплуатировалось не в соответствии со своим целевым назначением или в условиях, для которых оно не предназначено.
3. Гарантия не распространяется на изделие, имеющее следующие повреждения:
 - механические (риски, вырывы, царапины и др.);
 - вызванные стихией, пожаром, бытовыми факторами;
 - вызванные попаданием на поверхность изделий едких веществ и жидкостей.Срок службы изделия - 10 лет.

ДАТА ВЫПУСКА " _ " _____ 201_ г

ДАТА ПРОДАЖИ " _ " _____ 201_ г

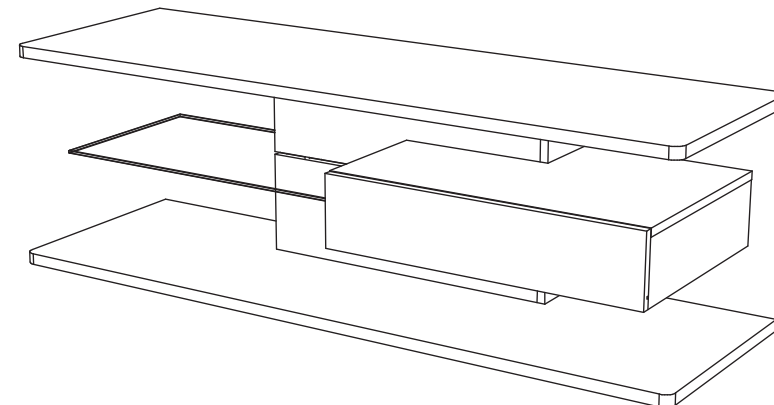
ШТАМП МАГАЗИНА " _ " _____ 201_ г

"Diamond"

Тумба ТВ тип-1

(1400x440x460)

KM+02.68.000.001



Паспорт и инструкция по сборке.

Изготовлено по заказу ООО "Торговый Дом ТриЯ"

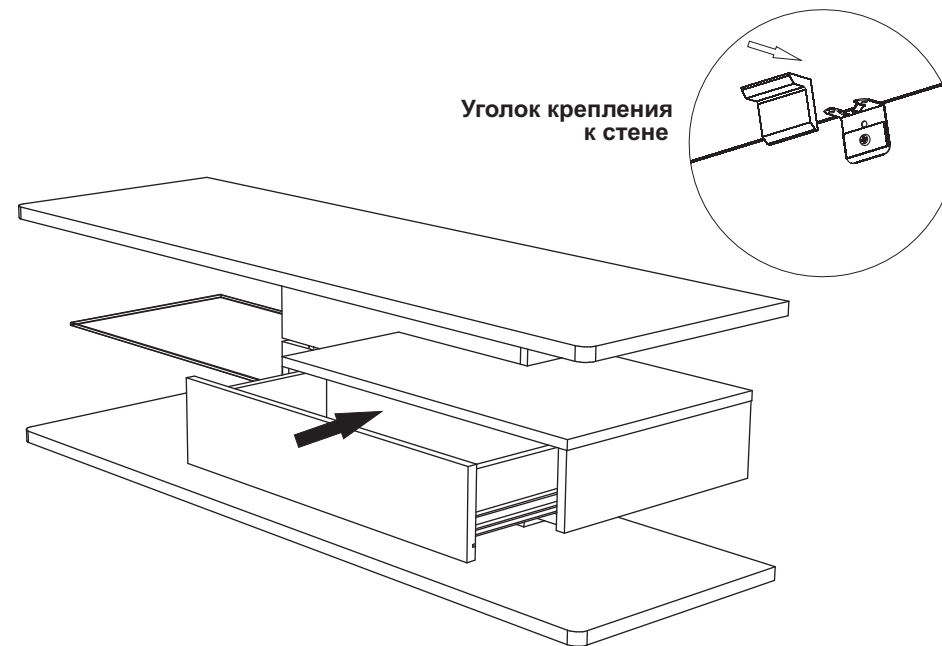


Комплектация

№	Наименование	Количество
1	Крышка	1шт.
2	Стенка горизонтальная нижняя	1шт.
3	Стенка вертикальная верхняя	1шт.
4	Стенка вертикальная нижняя	1шт.
5	Стенка вертикальная правая	1шт.
6	Стенка вертикальная левая	1шт.
7	Стенка горизонтальная внутренняя	1шт.
8	Стенка вертикальная верхняя	1шт.
9	Стенка вертикальная нижняя	1шт.
10	Стенка горизонтальная средняя	1шт.
11	Стенка вертикальная задняя	1шт.
12	Стенка вертикальная правая (верх)	1шт.
13	Стенка вертикальная правая (низ)	1шт.
14	Фасад ящика	1шт.
15	Стенка ящика правая	1шт.
16	Стенка ящика левая	1шт.
17	Стенка ящика задняя	1шт.
18	Дно ящика ДВП	1шт.
19	Стеклополка	1шт.

Ведомость фурнитуры

№	Наименование	Количество
1	Стяжка эксцентриковая (16) 	15комп.
2	Евровинт 7x50 	15шт.
3	Шкант 8x30 	18шт.
4	Шкант 8x50 	4шт.
5	Шуруп 3,5x16 	32шт.
6	Ключ мебельный №4 	1шт.
7	Гвоздь 1,6x25 	10гр.
8	Направляющая шариковая 250мм 	1комп.
9	Опора 20мм 	5шт.
10	Стяжка эксцентриковая двухст. (16) 	1комп.
11	Уголок крепления к стене 	2шт.



Внимание!!!

Правила эксплуатации

Опрокидывание мебели может привести к серьезным или смертельным телесным повреждениям. Для предотвращения опрокидывания, мебель должна быть обязательно прикреплена к стене.

Крепежные средства для крепления к стене не прилагаются, для разных материалов стен требуются различные крепления. Используйте крепежные средства, подходящие для материала Вашего дома и обладающие достаточной несущей способностью. Если Вы не уверены, какой тип креплений подходит к данному материалу, обратитесь в специализированный магазин.

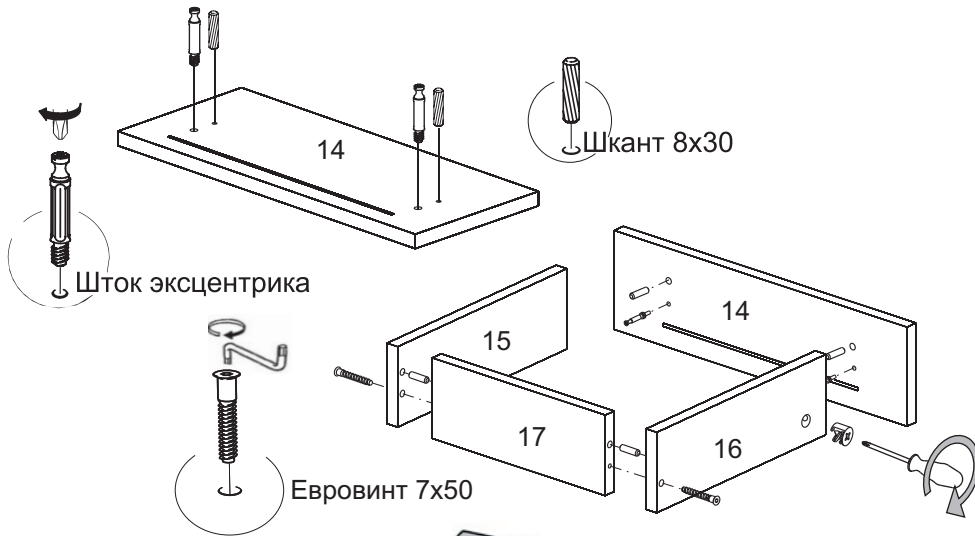
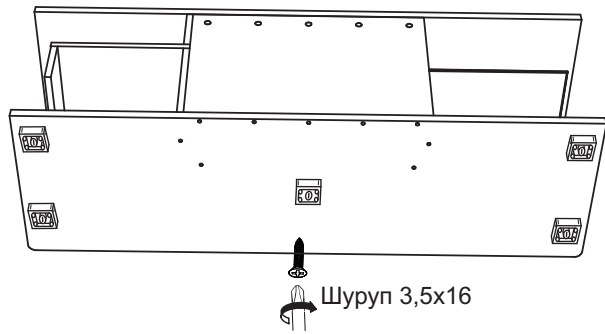
Рекомендации по безопасности:

- храните тяжелые предметы в нижних ящиках;
- не разрешайте детям забираться на ящики и полки, виснуть на ящиках, полках и дверцах.

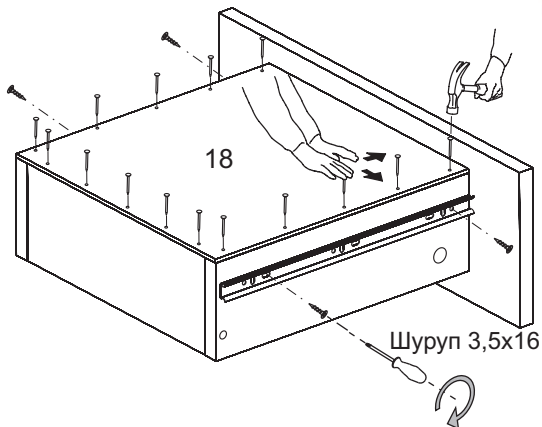
Уход за мебелью с рисунком.

1. Поверхность изделий следует предохранять от различных растворителей, кислот, щелочей, повышенной влажности и механических повреждений.
2. Поверхности изделий можно освежить, применяя специальные составы для ухода за мебелью, которые имеются в хозяйственных магазинах. Не допускается применение соды, порошков и других материалов, не предназначенных для ухода за мебелью.
3. Помните, что сохранность и долговечность мебели зависит не только от её конструкции и качества материалов, но и от правильной эксплуатации и ухода за ней.

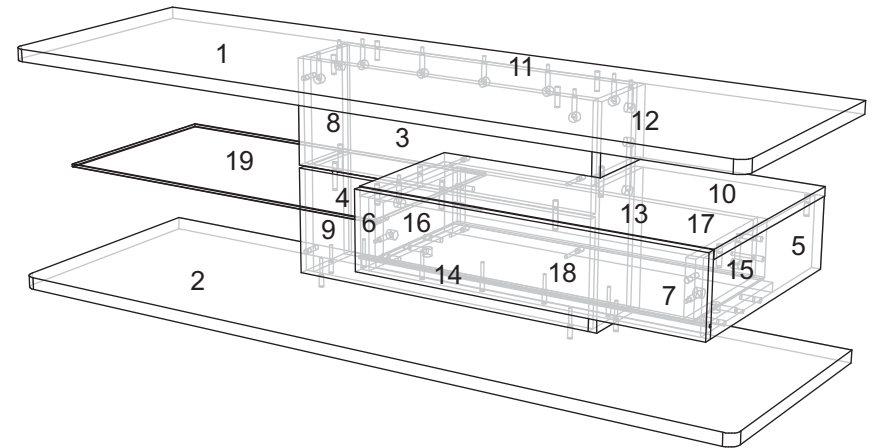
Нумерация деталей



Снять направляющую
используя рычажок
который находится с боку направляющей



Дно ящика вставить в паз
фасада равномерно выставить
и прибить гвоздями 1,6x25



Инструкция по сборке.

Учитывая конструктивные и функциональные особенности производитель рекомендует пользоваться услугами профессиональных сборщиков. При самостоятельном монтаже Вам необходимо руководствоваться настоящей инструкцией и схемами сборки отдельных узлов. Фирма-производитель не несёт ответственности за повреждения, полученные в результате неправильной сборки.

Изделия следует собирать на ровном полу, покрытом тканью или бумагой. Для работы необходимо иметь молоток, деревянный брусок, обёрнутый тканью, отвертки, угольник 90°, ножницы, рулетку, линейку.

Последовательность сборки.

