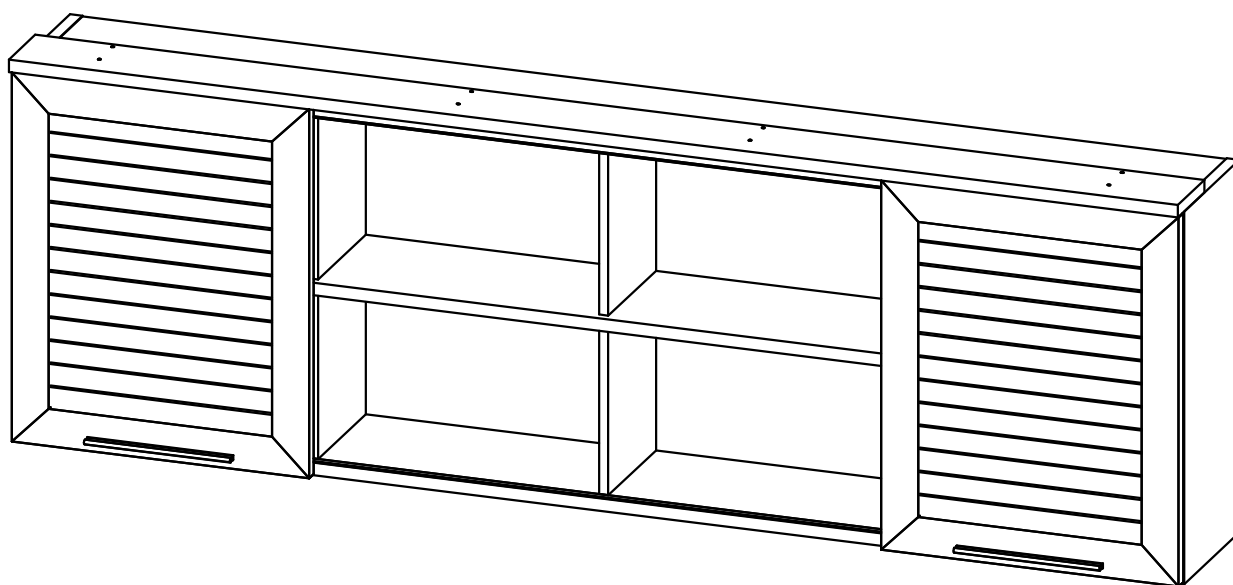


"Полка-мост Шервуд ПШ-04"



Важная информация. Внимательно прочитайте. Сохраните эту информацию.

ПРЕДУПРЕЖДЕНИЕ

Категорически запрещено монтировать полку-мост навеской на стену, без дополнительного крепления к рядом стоящим шкафам или специальной опоре.

Нарушение данного правила может привести к несчастным случаям.

Производитель не несёт ответственности за опрокидывание в следствии не надлежащей фиксации изделия.

Используйте крепежные средства, подходящие для материала стен в Вашем доме. Если вы не уверены, какой тип креплений подходит к данному материалу, обратитесь в специализированный магазин.

В комплект поставки входят дюбеля для крепления изделия к стене из БЕТОНА.

Набор мебели бытовой корпусной "Шервуд" изготовлен в соответствии с требованиями 19917-93 декларация о соответствии ТС №RU Д-RU.A440.B.04765 Действительна по 05.03.2020г

Правила и условия эффективного и безопасного использования мебели. (ГОСТ Р 16371, ГОСТ Р 19917)

Благодарим Вас за покупку и искренне надеемся, что она долгое время будет доставлять Вам только удовольствие. Однако во избежание проблем, способных омрачить радость покупки, убедительно просим Вас ознакомиться и принять к сведению настоящую Информацию для потребителей и следовать ее рекомендациям.

Приемка При получении товара (как на складе так и на дому) не пренебрегайте проверкой приобретенной мебели на предмет ее комплектности и внешних качественных признаков. Проверку рекомендуется осуществлять вскрывая упаковку всех предметов, путем их осмотра (в первую очередь: лицевых панелей, фасадов, столешниц и т.п.) на предмет обнаружения видимых дефектов (царапин, сколов, вмятин, существенных отличий оттенков материалов, составляющих единую поверхность) и отсутствия комплектующей фурнитуры.

Доставка Представляет собой перемещение (погрузка, перевозка, разгрузка, подъем, транспортное экспедирование) мебели из места ее приобретения к указанному Заказчиком месту (на дом и т.п.). Рекомендуется пользоваться услугой по доставке, оказываемой продавцом, имеющим пригодные для этих целей оборудование, транспортные средства и персонал. Доставка мебели осуществляется продавцом в соответствии с «Правилами доставки и сборки мебели», с которыми Вы можете ознакомиться в мебельном магазине при покупке товара. Не рекомендуется производить самостоятельную доставку мебельных изделий. Помните, недостатки мебельных изделий, ставшие следствием самостоятельной доставки, не подлежат устранению в порядке гарантии.

Сборка Рекомендуется пользоваться услугой по сборке, оказываемой продавцом в соответствии с «Правилами доставки и сборки мебели», имеющим пригодные для этих целей оборудование, инструмент, технологии и персонал, поскольку в этом случае за качество оказанной услуги отвечает продавец. Не рекомендуется производить самостоятельную сборку мебели, приобретенной в разобранном виде, или ее «ремонт», «усовершенствование», а также прибегать к помощи спецов-алистов сомнительной квалификации. Очевидная на первый взгляд простота сборки - кажущаяся: для правильной сборки необходимы профессионализм (наличие необходимых знаний и навыков, знание технологических особенностей изготовления мебельных изделий; знание свойств материалов и конструкций; приемы обработки; последовательность монтажа; совмес- тимость и допустимость применения дополнительного оборудования и т.п.).

Введение изделия в эксплуатацию Для введения в эксплуатацию изделия, и скорейшего удаления запаха новой мебели, рекомендуется: 1. Протяжка пылесосом всех сочленений деталей внутри и снаружи изделия. 2. Протирка изделия слегка влажной мягкой тканью. 3. Для увеличения срока эксплуатации мебели рекомендуется периодическая протирка средствами для полировки мебели из массива и плитных материалов. 4. Не рекомендуется установка мебели в непосредственной близости от источников влаги и рядом с нагревательными приборами.

Внимание В случае самостоятельной или неквалифицированной сборки возможно не только возникновение недостатков в изделиях и, как следствие - утрата права на гарантийное обслуживание, но и возникновение опасности для жизни и здоровья людей. Общие условия по эксплуатации (хранению) и уходу:

Срок, в течение которого мебель сохраняет красоту и исправность, в значительной степени зависит от условий ее хранения и эксплуатации. Придерживаясь некоторых простых практических советов, Вы сможете поддерживать в наилучшем состоянии все элементы Вашей мебели.

Климатические характеристики и условия окружающей среды Так как мебельные изделия чувствительны к свету, влажности и сухости, к теплу и холоду, рекомендуется избегать продолжительного воздействия одного или нескольких этих условий, так как это вызывает ускоренное старение, коробление и деформацию элементов мебели.

Свет Не допускайте прямого воздействия солнечных лучей на мебельные изделия. Продолжительное прямое воздействие света на некоторые участки может вызвать понижение их хроматических характеристик по сравнению с другими участками, которые меньше подвергались излучению.

Температура Высокие значения тепла или холода, а также внезапные перепады температуры могут серьезно повредить мебельное изделие или его части. Мебельные изделия не должны располагаться ближе одного метра от источников тепла. Рекомендуемая температура воздуха для хранения и эксплуатации от + 10 до + 25°С. Не допускайте попадания на мебельные изделия горячих предметов (утюги, посуда с кипятком и т.п.), а также продолжительного воздействия вызывающих нагревание излучений (свет мощных ламп, микроволновые излучатели и т.п.).

Влажность Рекомендуемая относительная влажность местонахождения мебельного изделия 60 - 70%. Не следует поддерживать в течение продолжительного времени условия крайней влажности и (или) сухости, а тем более их периодической смены. С течением времени такие условия могут повлиять на целостность мебельных изделий и их элементов. Если такие условия были созданы, рекомендуется часто проветривать помещения и по мере возможности пользоваться осушителями или увлажнителями для нормализации влажности.

Всегда содержите поверхности мебели в полной сухости. Поверхности деталей мебели следует протирать сухой мягкой тканью (фланель, сукно, войлок и т.п.). Уход за рабочими поверхностями (столешницы, фасады и т.п.), как правило, должен осуществляться мягкой влажной тканью или специальной щеткой, возможно с применением соответствующих моющих средств или полироли (недопустимо применение мощных средств содержащих абразивные вещества). Рекомендуется очистить любую часть мебели, как можно скорее, после того, как она испачкалась. Если Вы оставите загрязнение на некоторое время, то заметно повышается опасность образования разводов, пятен и повреждений мебельных изделий или их частей. В случае стойких загрязнений рекомендуется использовать специальные очистители, которые в настоящее время представлены в достаточно большом ассортименте. В этом случае необходимо следовать инструкциям производителей очистителей о порядке и области их применения.

Агрессивные среды и абразивные материалы Ни в коем случае не допускайте воздействия на мебельные изделия агрессивных жидкостей (кислот, щелочей, растворителей и т.п.), содержащих такие жидкости продуктов и их паров. Подобные вещества и соединения являются химически активными, реакция с ними может повлечь негативные последствия для Вас и Вашего имущества. Также стоит помнить, что некоторые специфические моющие (чистящие) составы могут содержать высокую концентрацию агрессивных химических веществ и/или абразивные составы. Применение подобных мощных средств недопустимо.

Уважаемые покупатели, сообщаем Вам, что наши товары сертифицированы на соответствие российским требованиям безопасности по системе ГОСТ-Р. Если вышеизложенная информация по каким-либо причинам показалась Вам недостаточной, Вы можете получить дополнительные исчерпывающие сведения и рекомендации в наших мебельных салонах.

Перечень деталей.

Поз.	Наименование	Готовая деталь		Толщина	Кол-во
		Длина	Ширина		
1	Горизонт	2008	265	22	2
2	Горизонт	2008	247	22	1
3	Планка	2052	128	22	1
4	Стойка	293	230	16	6
5	Стойка прав.	654	265	22	1
6	Стойка лев.	654	265	22	1
7	Задняя стенка	2008	608	16	1
9	Фасад рамочный	648	522	22	2

Перечень деталей (опционально с опорой Шервуд).

Поз.	Наименование	Готовая деталь		Толщина	Кол-во
		Длина	Ширина		
1	Стойка	2261	448	16	1

Комплект поставки.

1 Шкант 8x30мм 40шт.	2 Евровинт 7x50мм 4шт.	4 Муфта эксцентрика 32шт.	5 Дюбель евровинт 32шт.	7 Ключ шестигранный 1шт.	8 Саморез 3,5x13мм 30шт.	9 Саморез 3,5x30мм 8шт.
13 Межсекц. стяжка (мама) 4шт.	14 Межсекц. стяжка (папа) 4шт.	20 Заглушка для эксцентрика 32шт.	23 Саморез 4,2x16мм ШСММ 8шт.	27 Винт М4x25 4шт.	10 Дюбель евро VB 11мм 8шт.	28 Эксцентрик VB 35/16 пластик 8шт.
38 Подвесной крюк 6x50мм 3шт.	39 Дюбель 8x40 ПП 3шт.	40 Подвеска шкафа SAH 302 3шт.	41 Заглушка самоклей. 3шт.	53 Ролик ИКМ-30 8шт.	78 Ручка Шервуд 2шт.	86 Стопор дверной 2шт.

Комплект поставки (опционально с опорой Шервуд).

15 Опора врезная 2шт.	13 Межсекц. стяжка (мама) 2шт.	14 Межсекц. стяжка (папа) 2шт.	27 Винт М4x25 2шт.

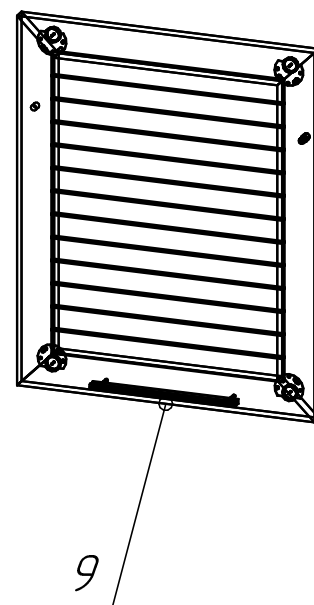
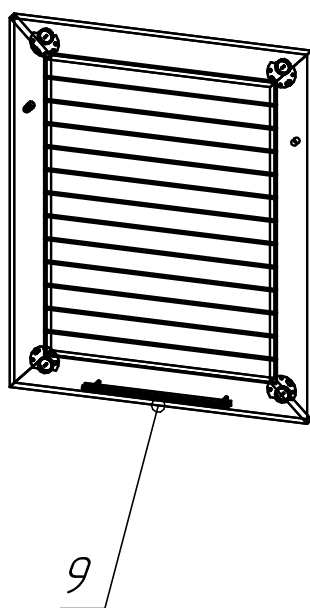
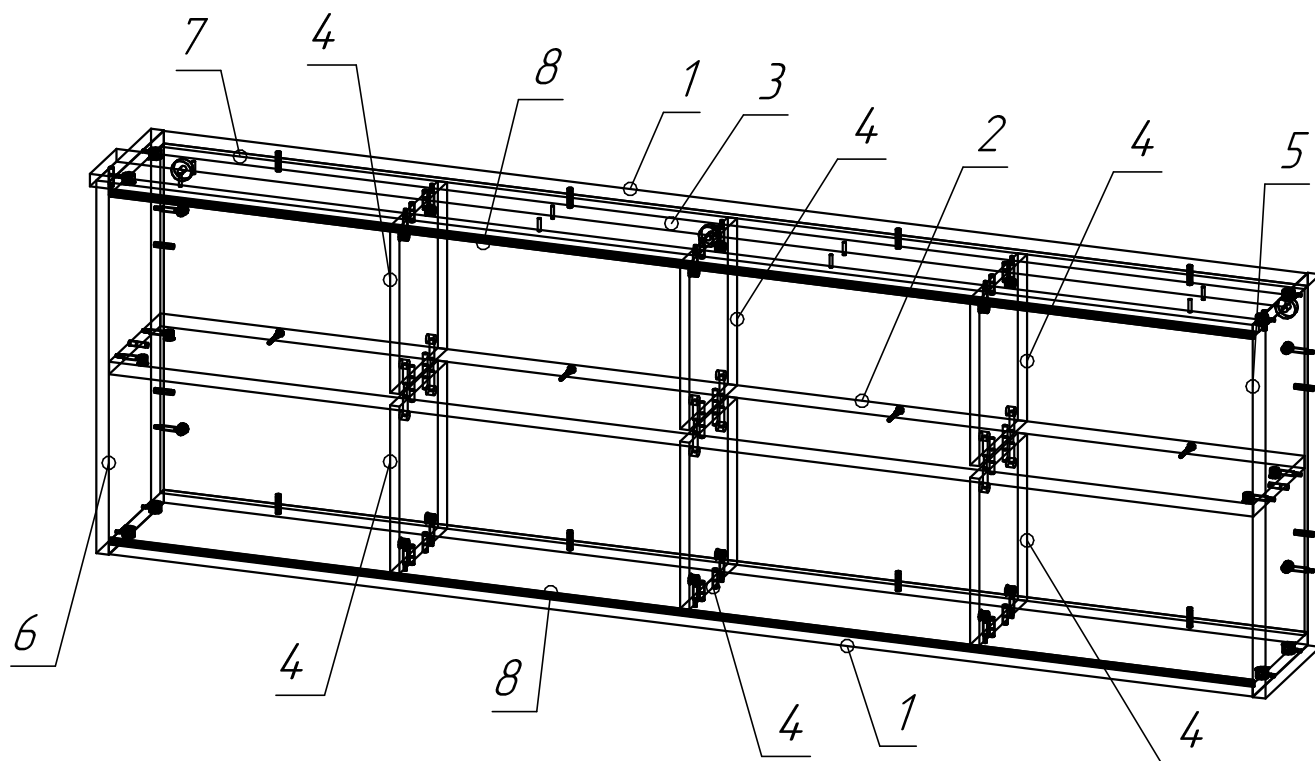
Номер фурнитуры на схеме сборке обозначается в кружке, например (1)

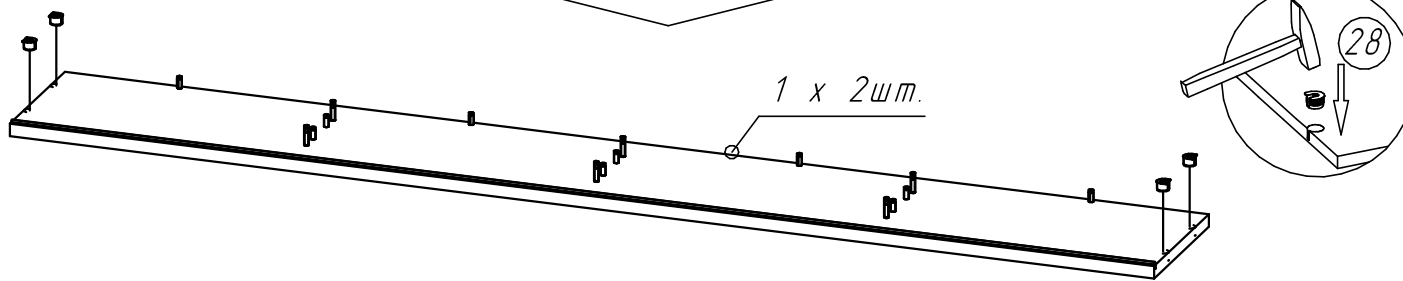
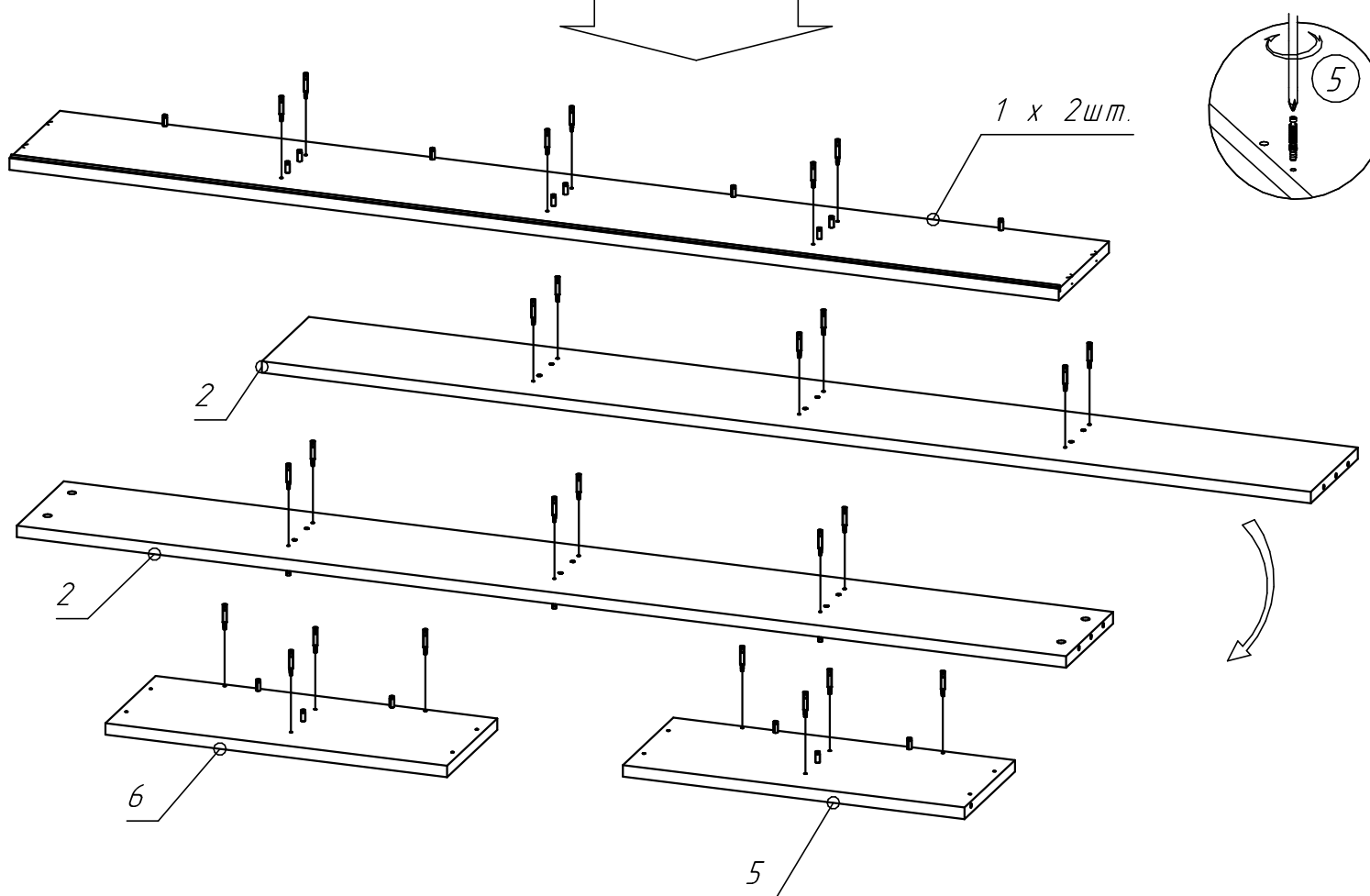
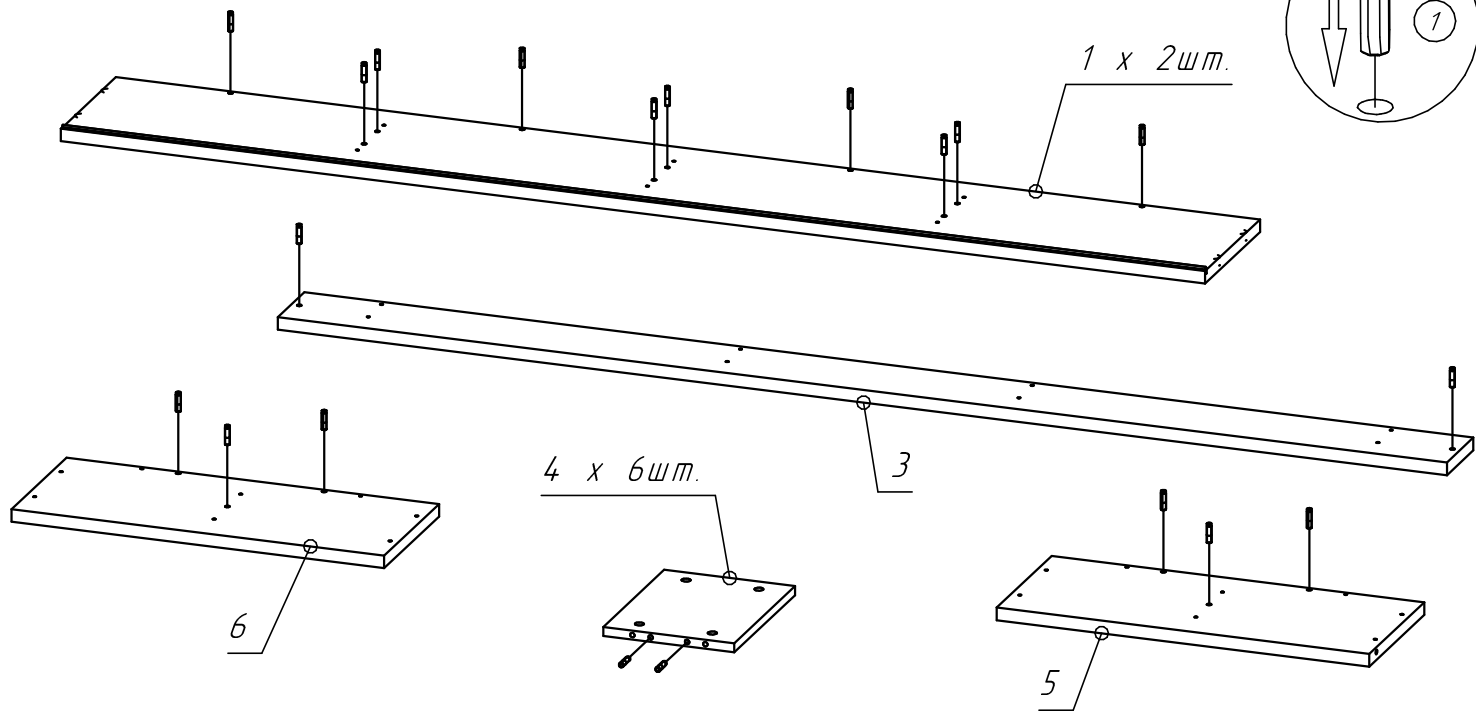
ИНСТРУКЦИЯ ПО СБОРКЕ.

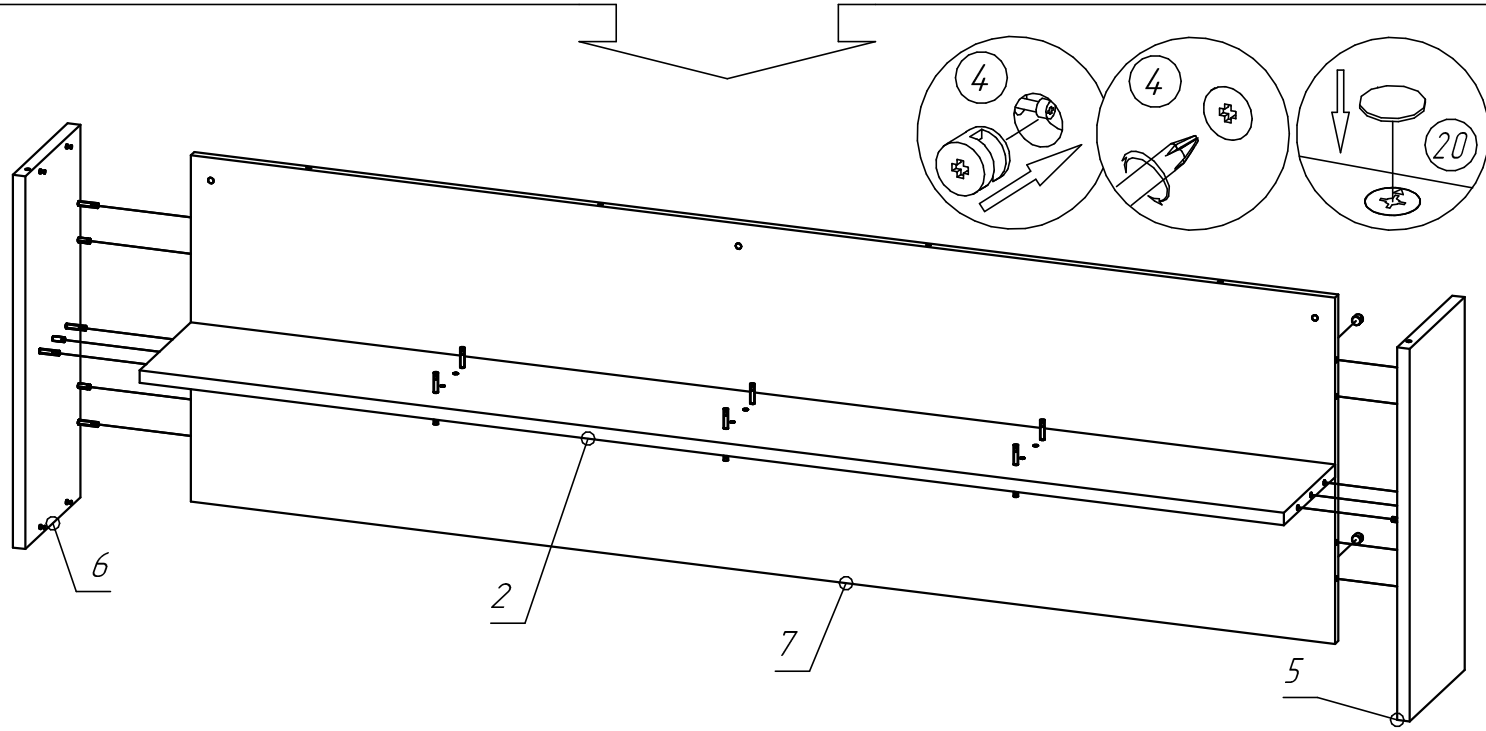
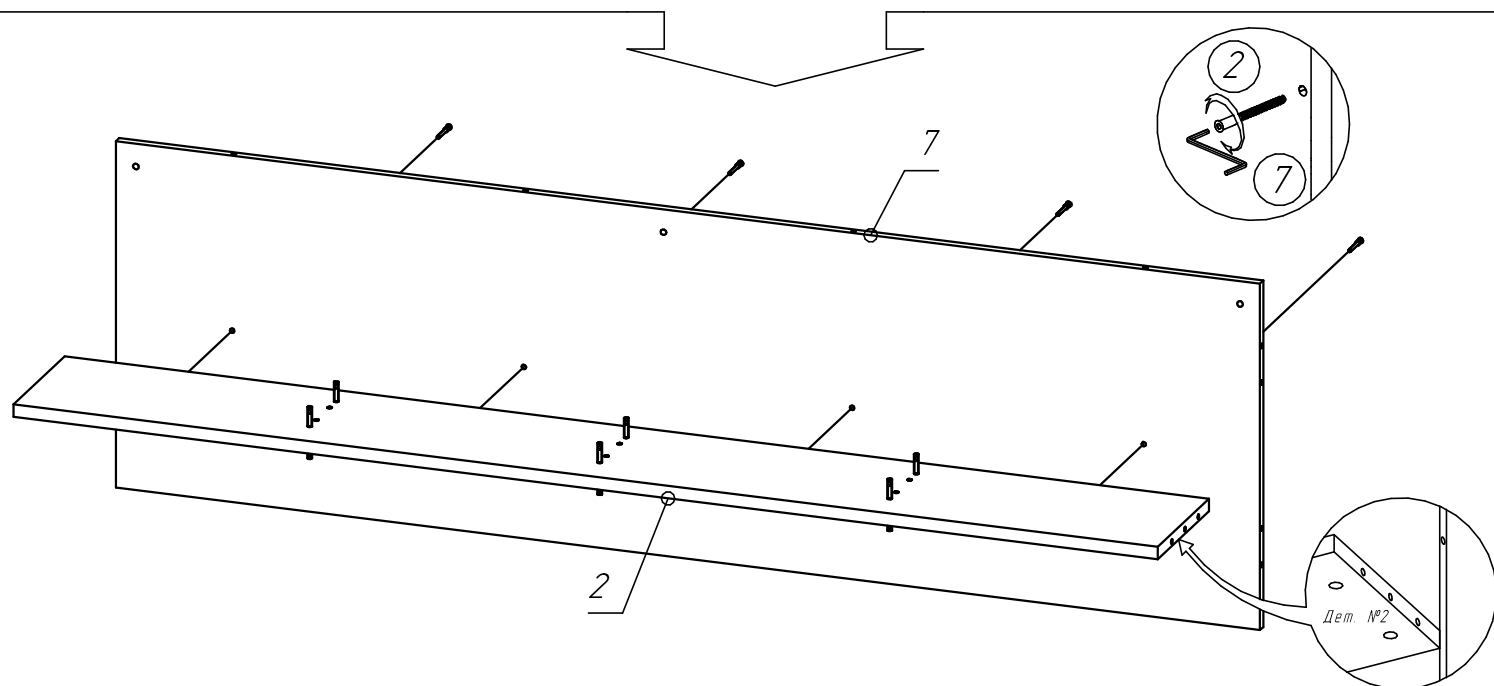
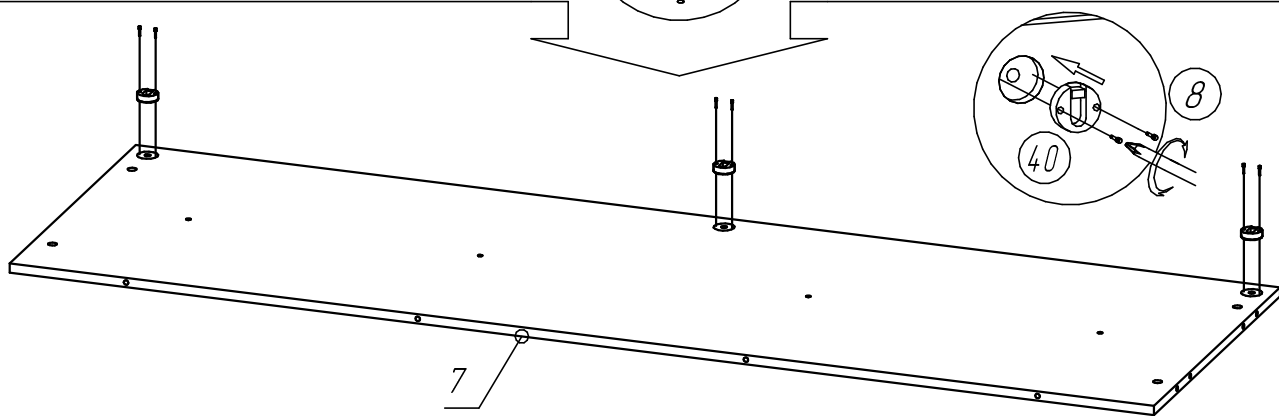
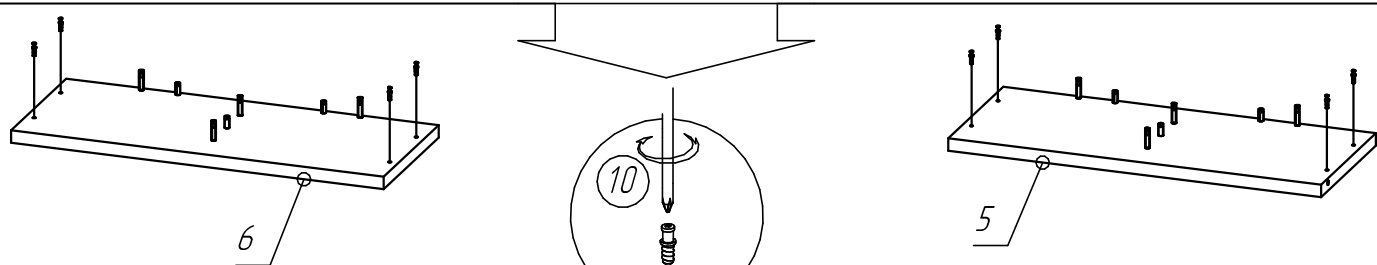
Внимание Перед началом сборки изделия полностью ознакомьтесь с инструкцией по сборке. Несоблюдение последовательности сборки, а также неправильная установка фурнитуры может привести к порче изделия, и как следствие, возникновению опасности для здоровья Ваших детей. Нарушение инструкции по сборке лишает Вас права на гарантийное обслуживание.

Производитель оставляет за собой право вносить незначительные конструктивные изменения для усовершенствования конструкции изделия и технологического процесса. Инструмент, необходимый для сборки: шуруповерт (дрель), молоток, отвертка с плоским и крестовым шлицом, сверло диаметром 5 мм., шестигранный ключ (входит в комплект).

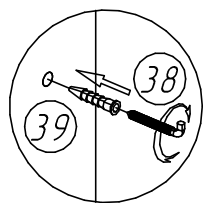
Внимание Убедитесь что поверхность, на которой Вы будете собирать мебель, не содержит предметов и веществ, которые могут повредить детали мебели.



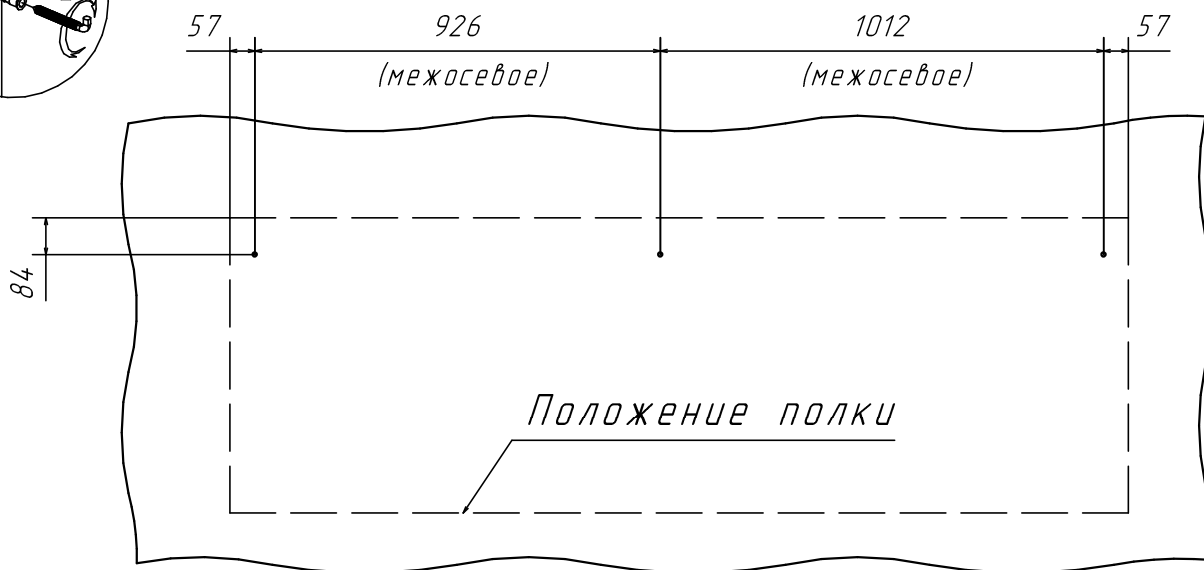




В случае, если полка собирается одним человеком, рекомендуем закрепить её к стене на данном этапе, с помощью дюбеля (позиция №39) и подвесного крюка (позиция №38).



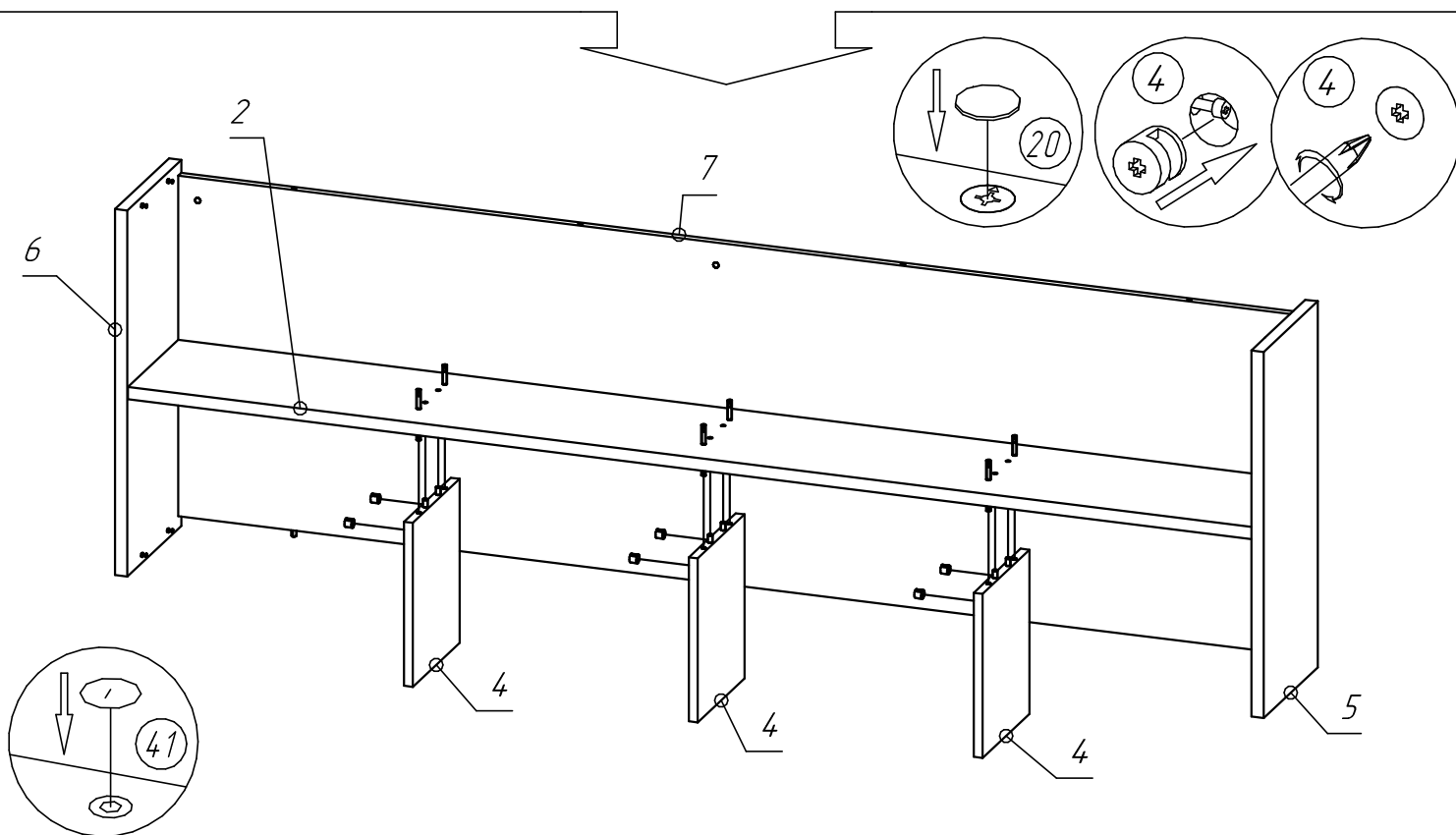
Разметка под крепёж на стене

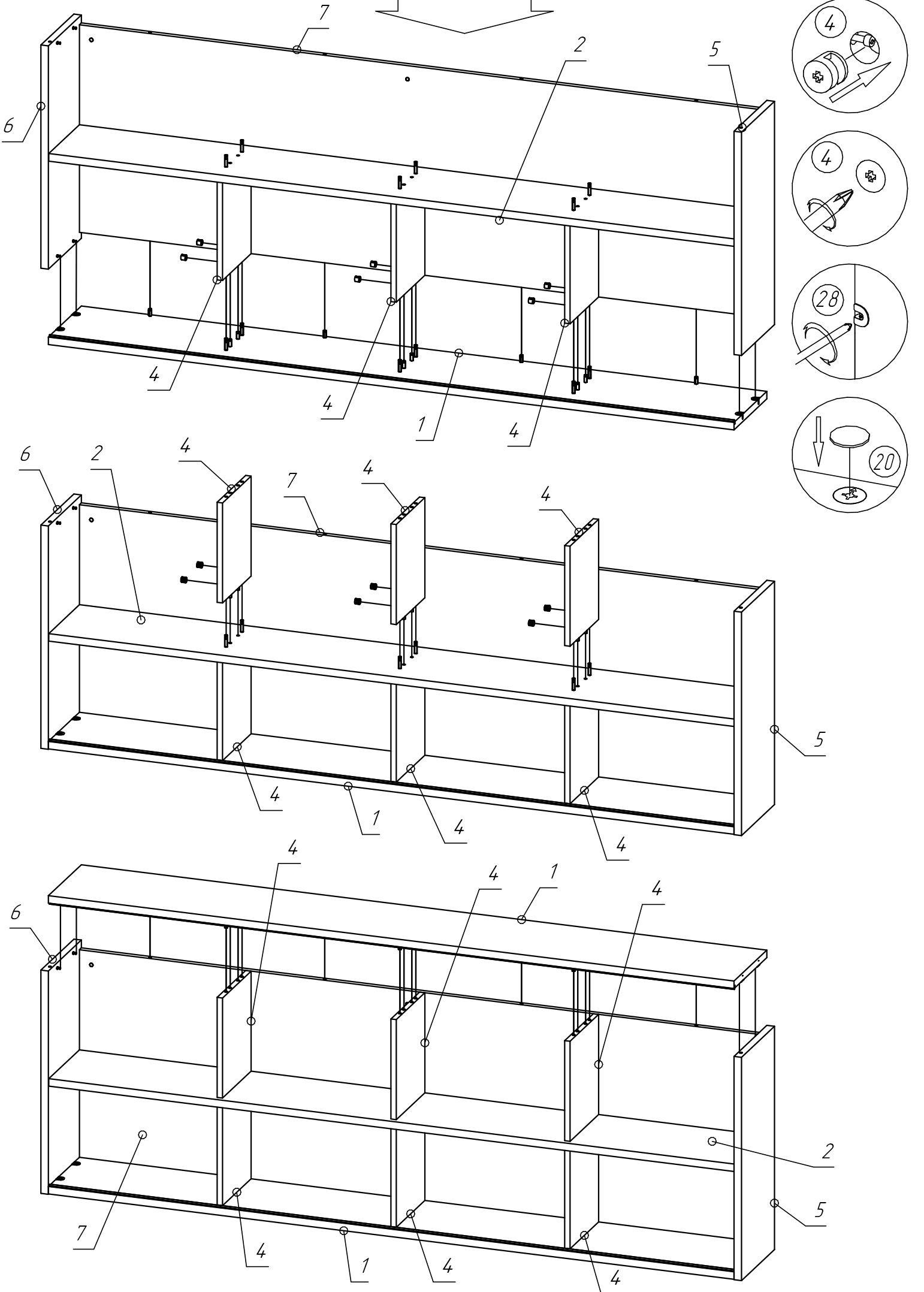


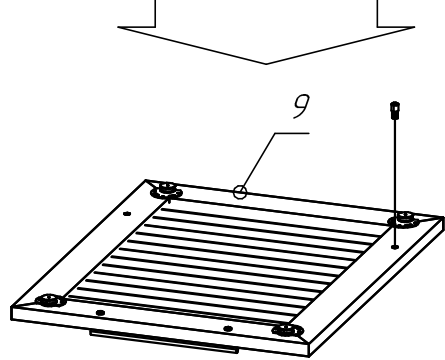
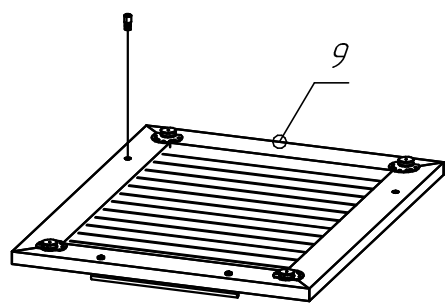
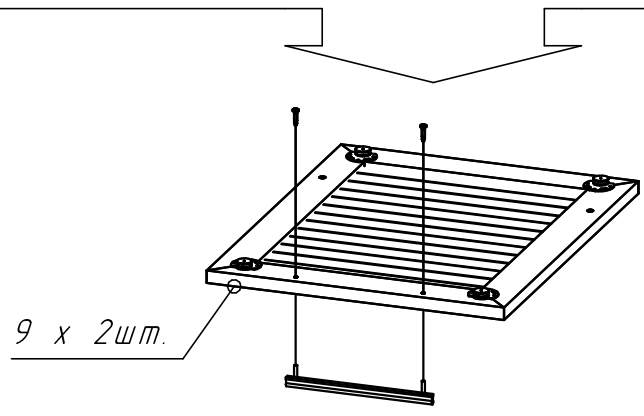
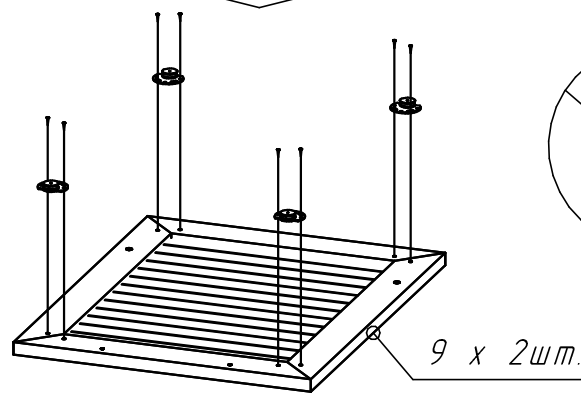
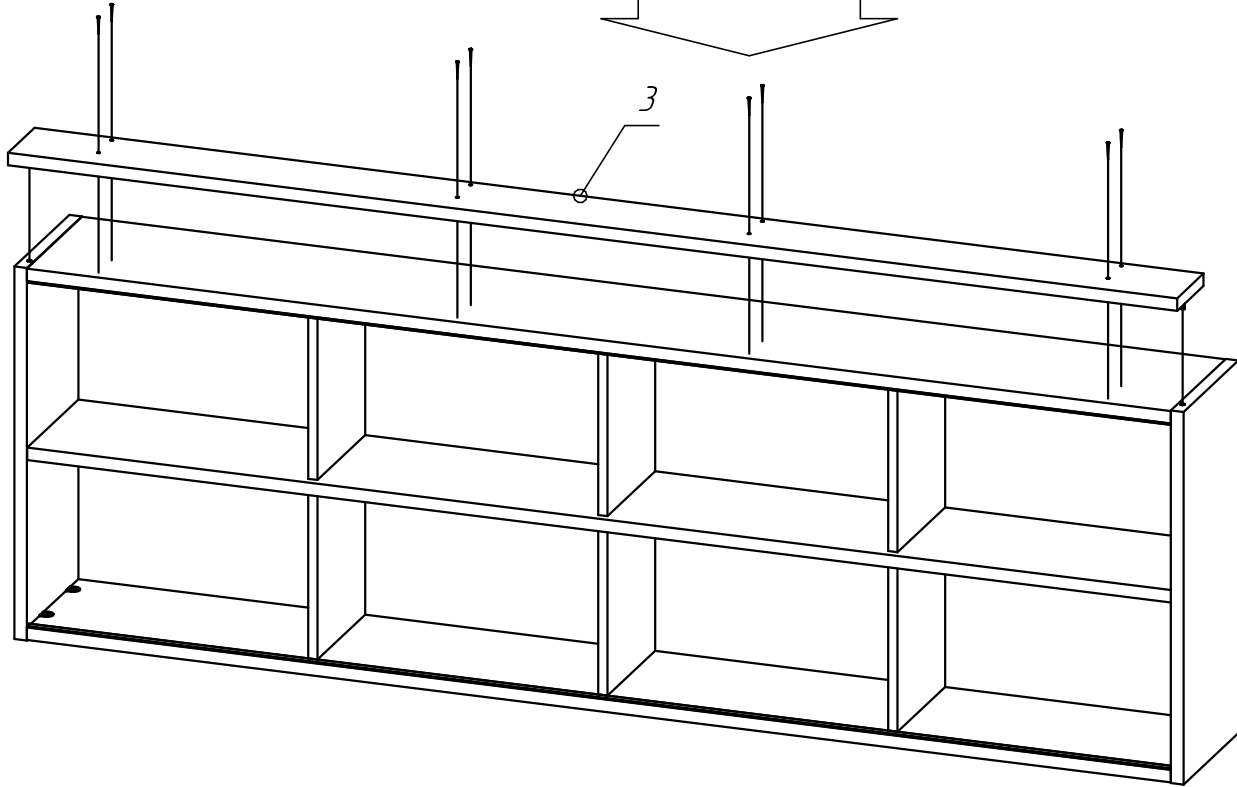
Внимание:

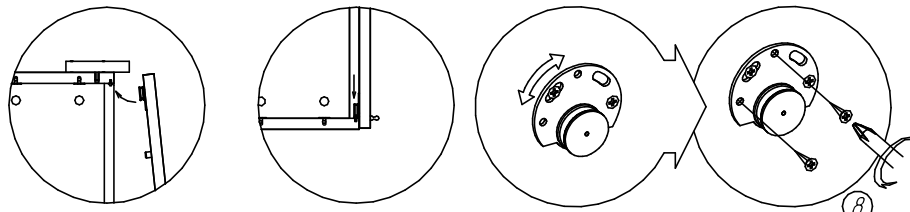
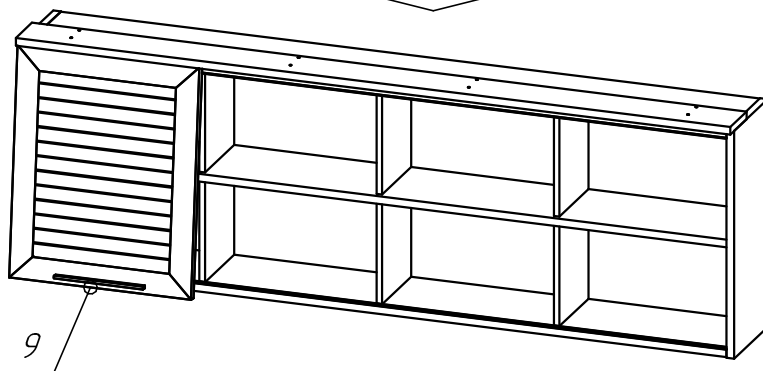
Перед навеской конструкции к стене оцените её несущую способность. Общий вес полки составляет 70кг. При необходимости, используйте дополнительные точки крепления (дополнительная фурнитура в комплект поставки не входит) и крепежную фурнитуру соответствующую материалу стен.

Регулировка расположения полки производится через технологические отверстия в детали №7. Допуск регулировки 8мм



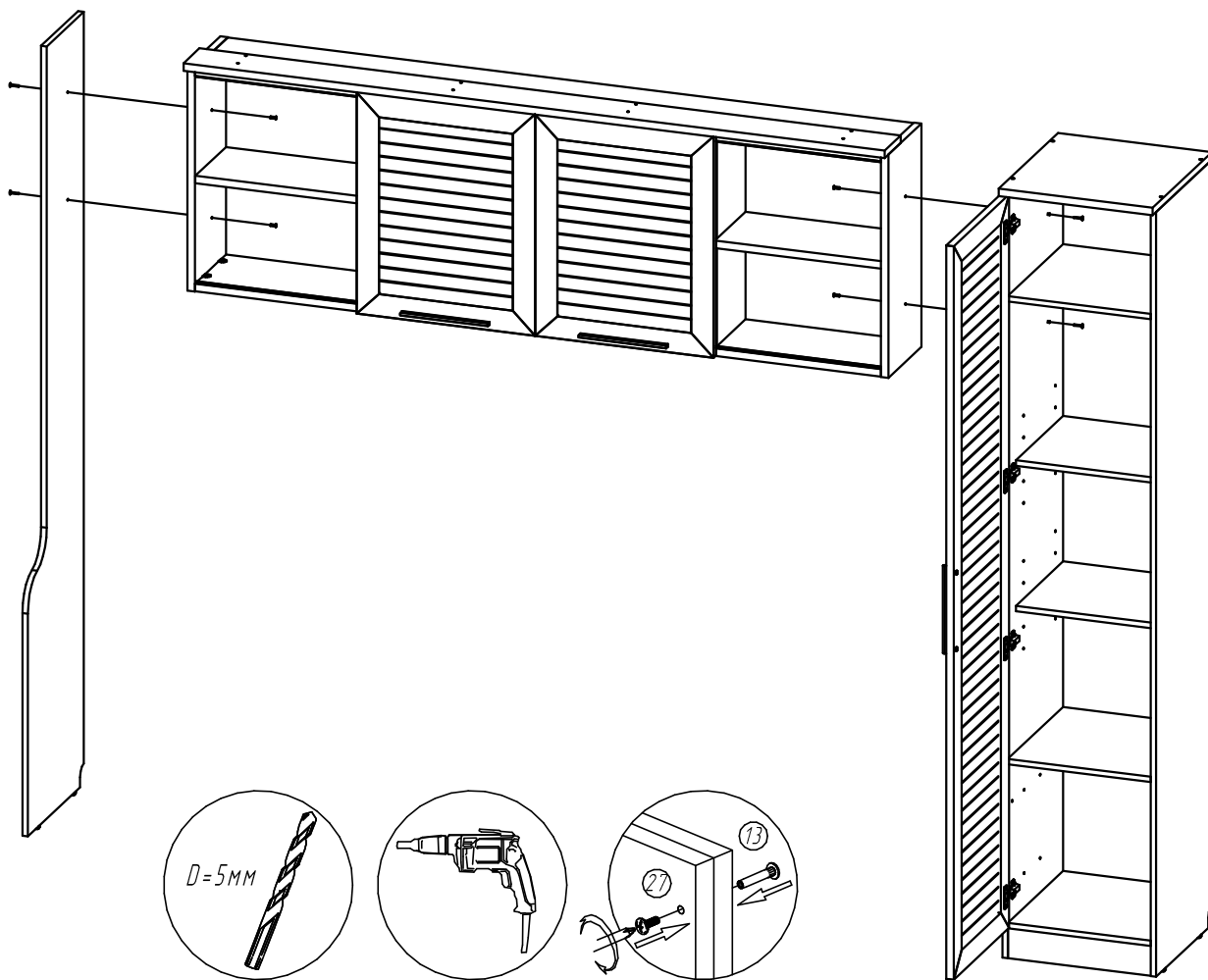






Внимание:

В процессе эксплуатации не допускается воздействие предельных значений статических и динамических нагрузок. Используйте изделия только по его функциональному назначению. Нарушение данных рекомендаций может повлечь за собой разрушение корпуса и (или) подвесных креплений, и привести к более опасным последствиями связанными со здоровьем покупателя.



При наличии в данной гарнитуре соседних изделий необходимо, используя фурнитуру (позиция №13, 14), стянуть их в единую конструкцию, предварительно просверлив в корпусах сквозные отверстия диаметром 5мм.