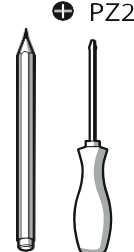
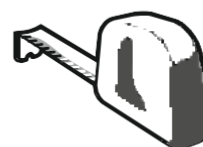
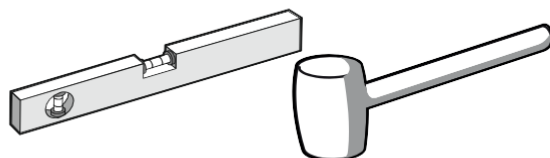
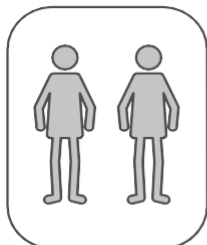
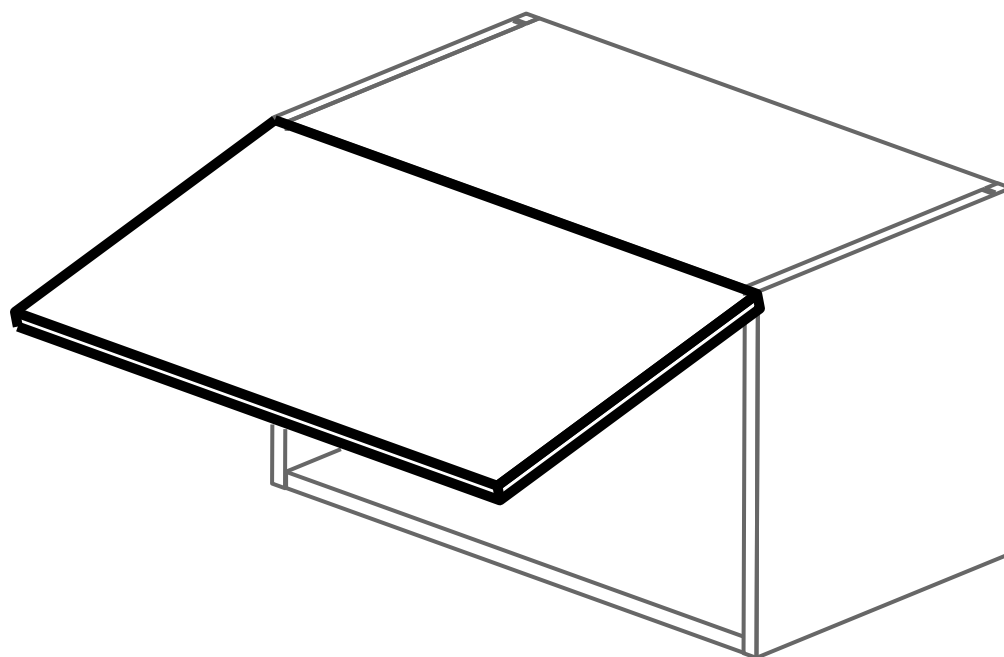
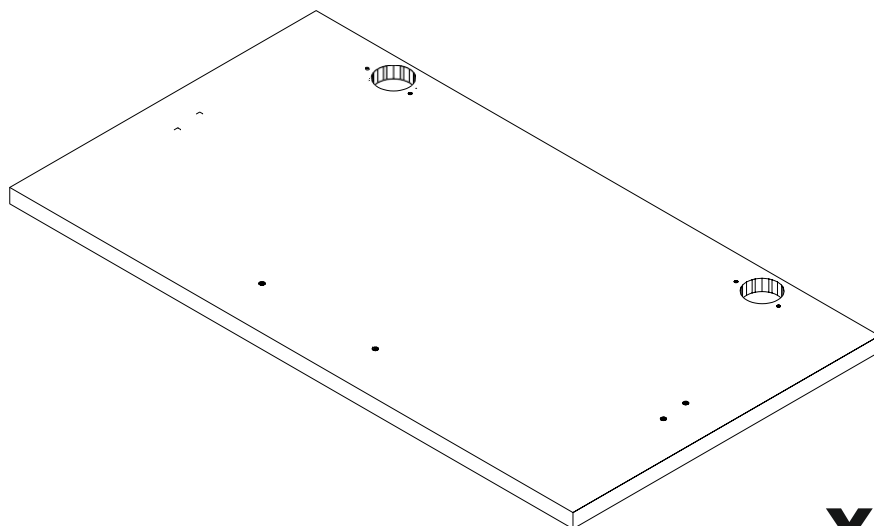


Инструкция по установке фасадов с подъемным механизмом Free Flap



⊕ PZ2

Перечень деталей



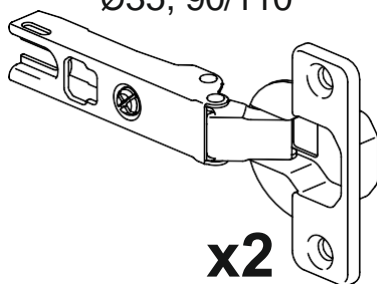
x1

Перечень фурнитуры

(приобретается отдельно)

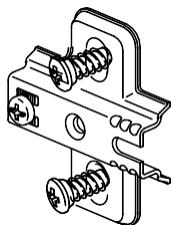
Фурнитура приобретенного Вами набора может несколько отличаться от фурнитуры, указанной в инструкции.

Петля накладная
Intermat 9943,
Ø35, 90/110



x2

Монтажная пластина
к петле



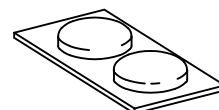
x2

Евровинт
6.3x14



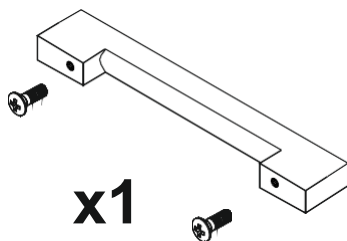
x4

Демпфер
силиконовый
Ø 7-8мм, Н=1.5



x1

Ручка
GTV UZ-819192-01 192мм



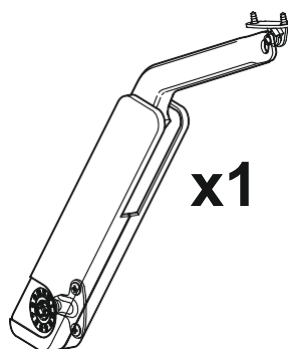
x1

Шуруп
4x16



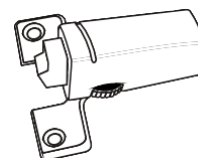
x4

Подъемник,
комплект
Hafele Free flap



x1

Амортизатор
Silent System

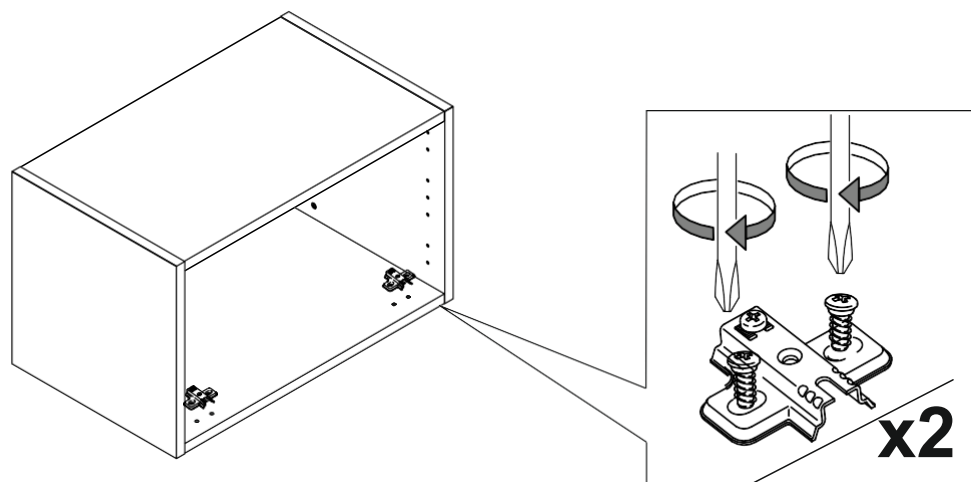


x1

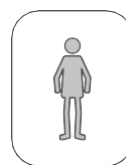
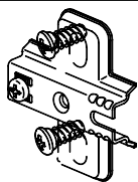
1

УСТАНОВКА ПОДЪЕМНЫХ ФАСАДОВ

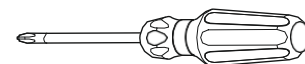
Переверните шкаф на 180° и установите монтажные планки



x2



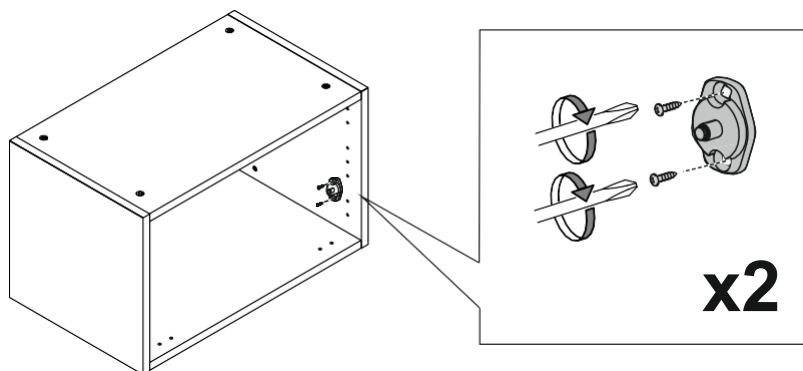
⊕ PZ2



2

Переверните шкаф на 180° и установите кронштейн

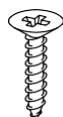
1. Приложите шаблон АИН-024(идёт отдельно) к боковине шкафа изнутри
2. Наметьте два отверстия шилом или другим острым предметом
3. Установите кронштейн с помощью двух саморезов в полученные отметки



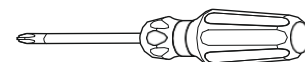
x1



x2

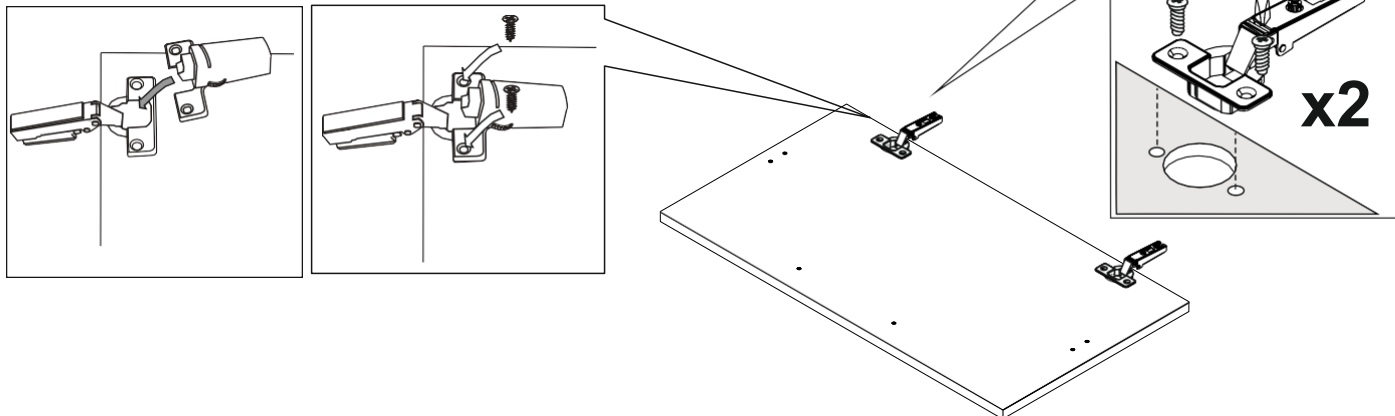


⊕ PZ2

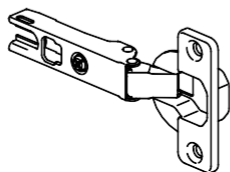


3

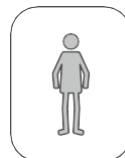
В случае комплектации фасадов амортизаторами,
установите их:



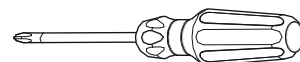
x2



x4

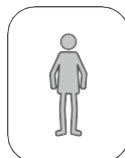
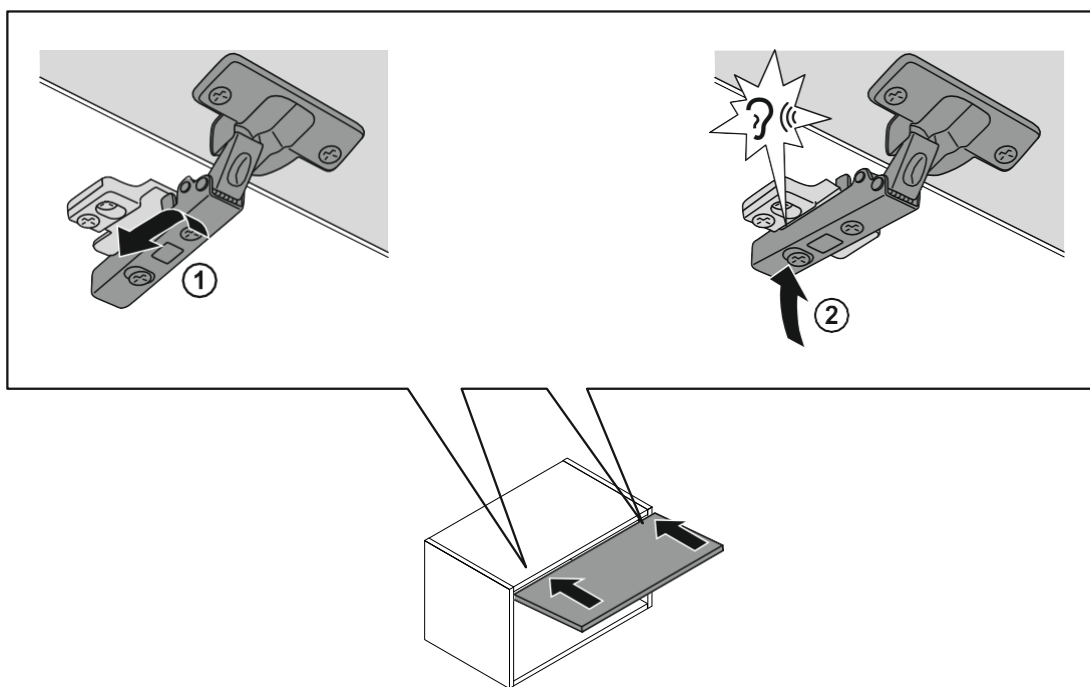


⊕ PZ2

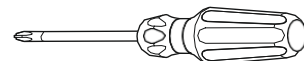


4

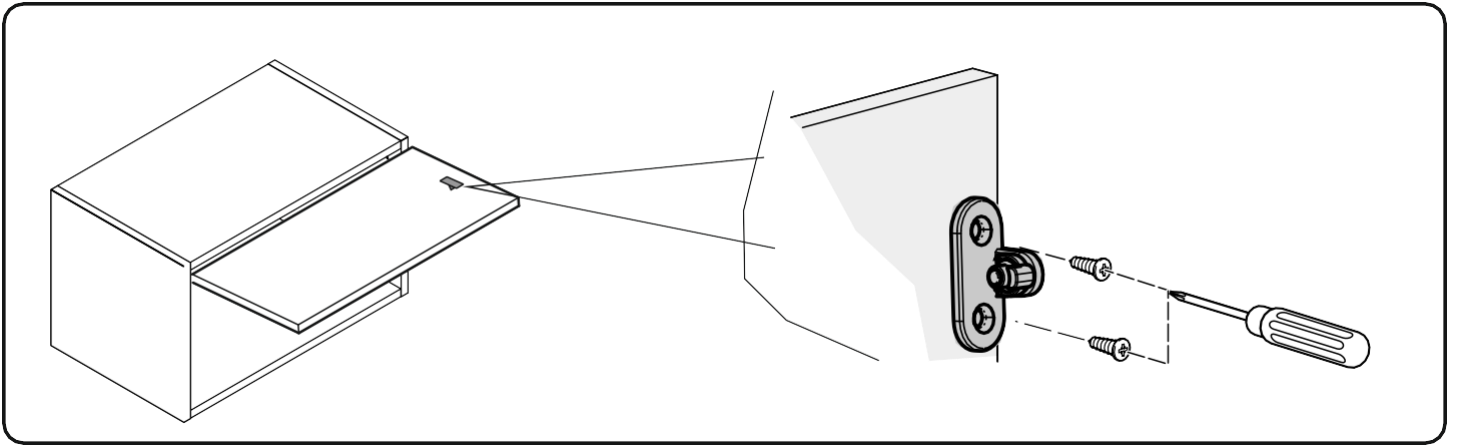
УСТАНОВКА ФАСАДА



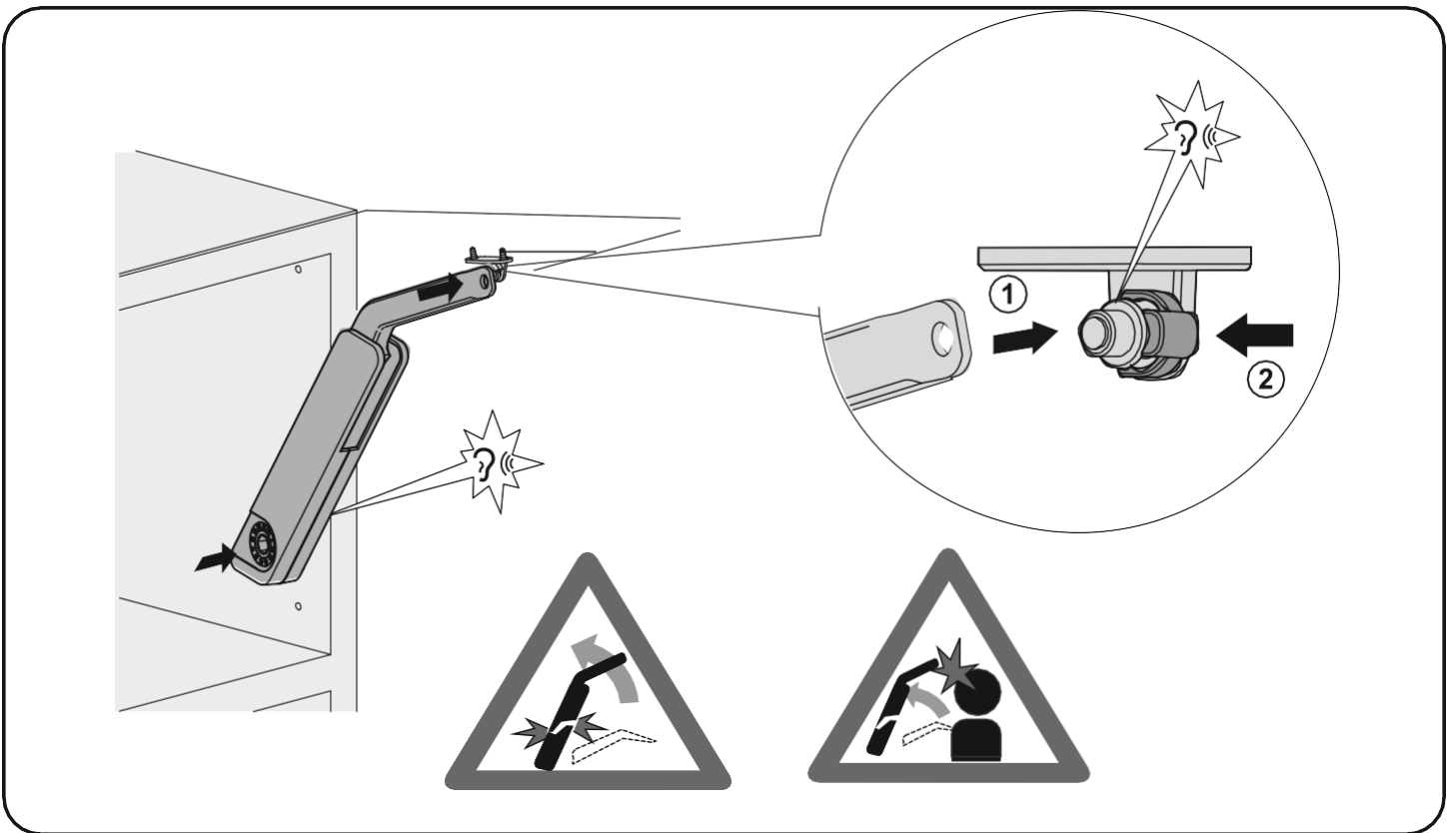
⊕ PZ2



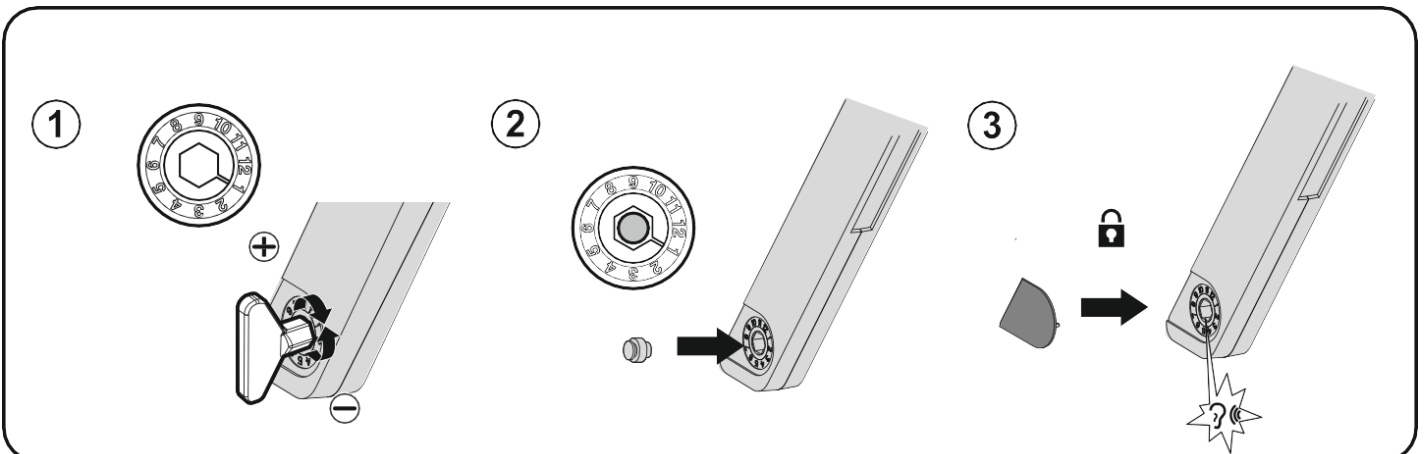
1. Установите ответные кронштейн на фасад с помощью двух шурупов 4x16



2. Установите подъемник, защелкнув его в два кронштейна на боковине корпуса и на фасаде.

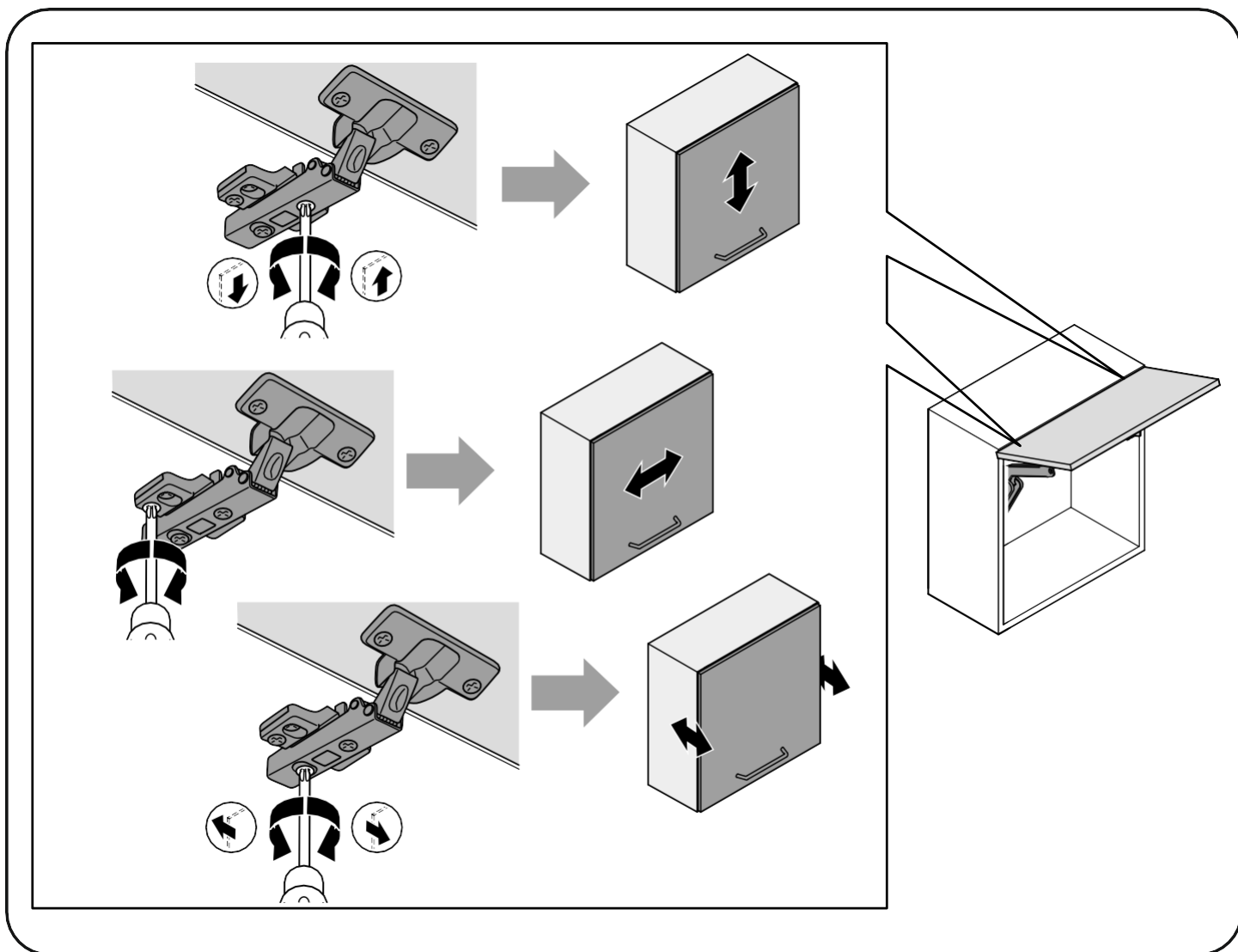


3. Отрегулируйте необходимое усилие открывания с помощью ключа.

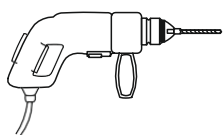


6

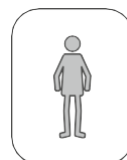
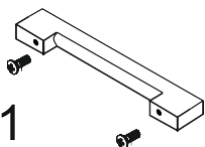
Отрегулируйте положение фасада



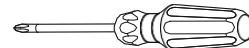
7



x1



PZ2



Информация для покупателей

Материалы, используемые для производства фасадов и декоративного уголка:

- Плита древесноволокнистая
- Плёнка облицовочная на основе полипропилена
- Материал кромочный (ABS)
- Клей – расплав на основе ПУР
- Клей-расплав на основе ЭВА
- Клей ПВА
- ПУР-дисперсия
- Шкант деревянный (бук)

1. Изделия предназначены для эксплуатации в составе кухонной мебели в закрытых помещениях, неподверженных резким перепадам температуры.

2. Рекомендуемая температура воздуха при ежедневной эксплуатации изделий от +10°C до +35°C с относительной влажностью 40-60% .

3. Запрещается устанавливать мебельные фасады вблизи источников тепла (духовой шкаф, электрическая или газовая плита, отопительные приборы и пр.). Во избежание повреждения фасадов в результате воздействия высоких температур необходимо оставлять расстояние между электрической или газовой плитой и фасадом не менее 50 см.

4. Не подвергать мебельные фасады тепловому воздействию выше +50°C (неплотно закрытая духовка, длительное время разогретая плита, излучение ламп накаливания, обогреватели), а также пара (кипящий чайник, неплотно закрытая дверца посудомоечной машины). В результате таких воздействий возможно локальное изменение цвета, отслоение декоративного облицовочного материала, деформация или повреждение поверхности.

5. Не рекомендуется прямое воздействие солнечных лучей (при длительном воздействии даже через стекло возможно изменение цвета покрытия).

6. При монтаже осветительных приборов необходимо оставлять расстояние между фасадами и светильником не менее 15 см. Более близкое расположение осветительных приборов может привести к чрезмерному нагреванию фасада и, как следствие, к локальному изменению цвета поверхности.

8. При уходе за поверхностью *запрещается* применять для очистки абразивосодержащие средства, а также реактивы, содержащие кислоты, щелочи, растворители и ацетон.

9. Для освежения поверхностей изделий и удаления пятен, необходимо применять мыльный раствор, без обильного намочания. Помните, что длительное воздействие влаги приведет к короблению фасадов и разбуханию вследствие намочания основы фасада.

10. Для удаления пыли использовать мягкую сухую салфетку.

12. Учитывая особенности ухода за мебельными изделиями, рекомендуется очистку изделий проводить как можно скорее после образования загрязнений. Это значительно снизит риск образования разводов, пятен и повреждений.

13. В качестве дополнительного ухода рекомендуется обработка поверхности антистатическим средством для снятия статического заряда.

14. Перед монтажом фасадов в холодный период времени (при отрицательной температуре их хранения или транспортировки) необходимо выдержать фасады в тёплом помещении (в котором впоследствии они и будут установлены) в течение не менее одних суток в оригинальной упаковке.

Предприятие-изготовитель **ГАРАНТИРУЕТ** покупателю сохранность всех качественных показателей в течение 12 месяцев со дня продажи при соблюдении указанных правил эксплуатации изделий. Претензии по дефектам, возникшим в результате несоблюдения покупателем правил эксплуатации и ухода за изделиями, не принимаются.

Срок службы изделий при соблюдении правил эксплуатации – 8 лет.

Благодарим за покупку!