

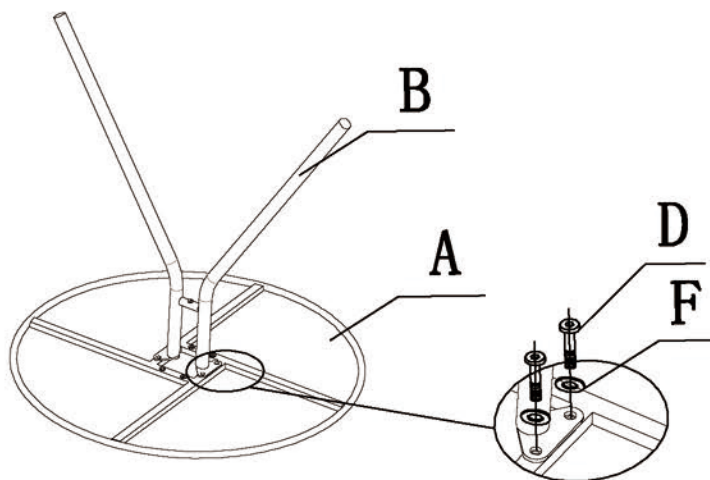
# Assembly Instruction

## Схема по сборке

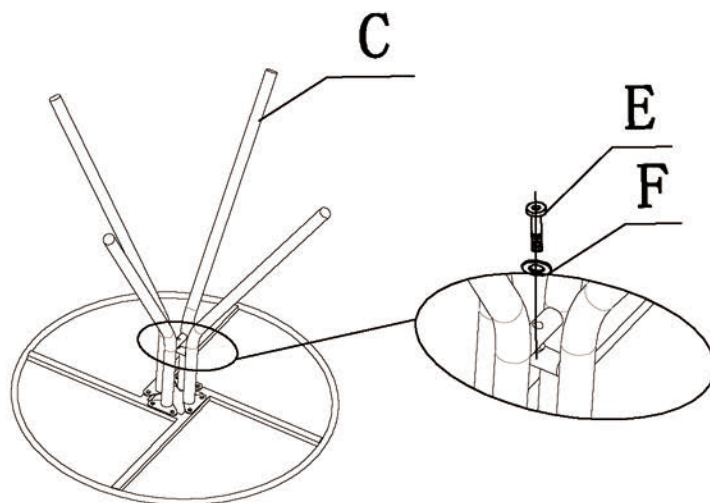


A		1
B		1
C		1
D	 M6*15	8
E	 M6*25	1
F	 M6	9
G		1

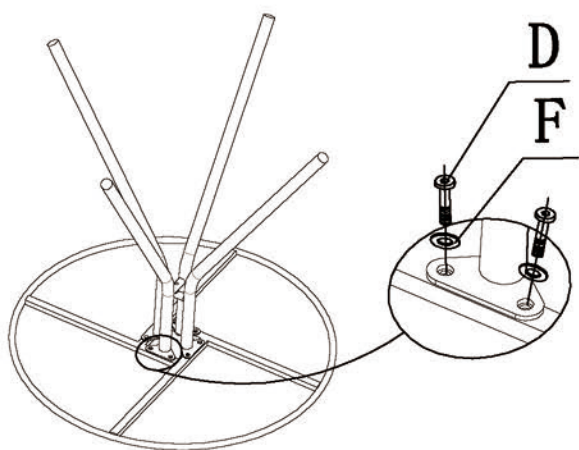
①



②



③



④

