

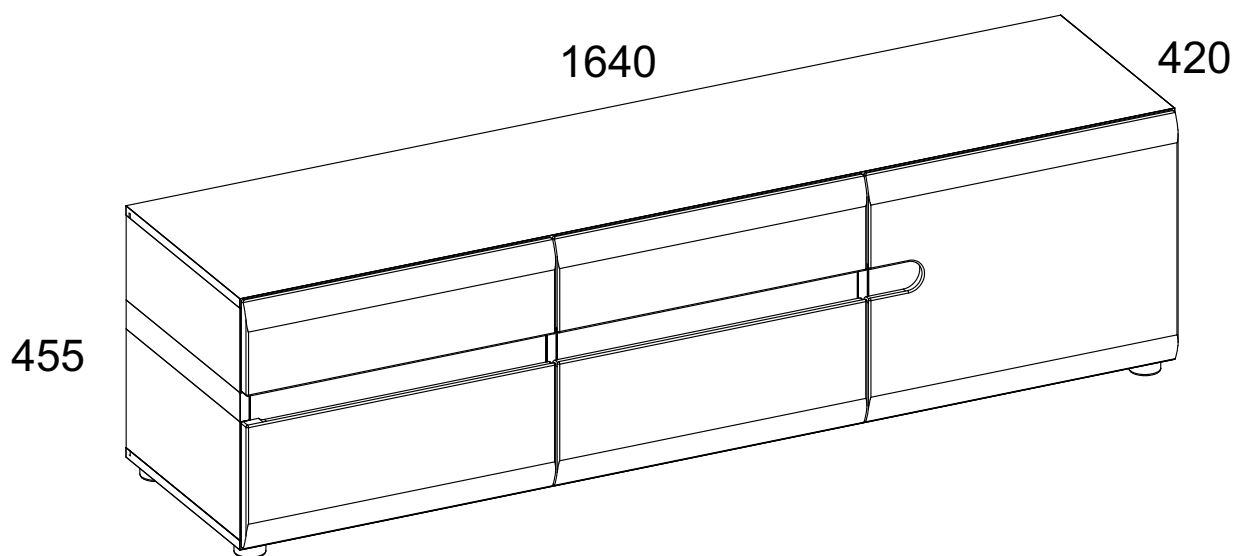
# Инструкция по сборке

Набор модульной мебели

«**LINATE**»

**Тумба RTV 3D/ТУР 51**

АН-027.12.00.00



---

Дата изготовления

---

Штамп ОТК


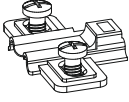
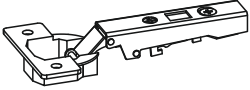
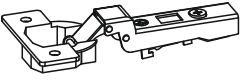







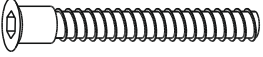


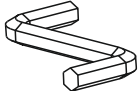

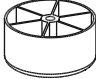


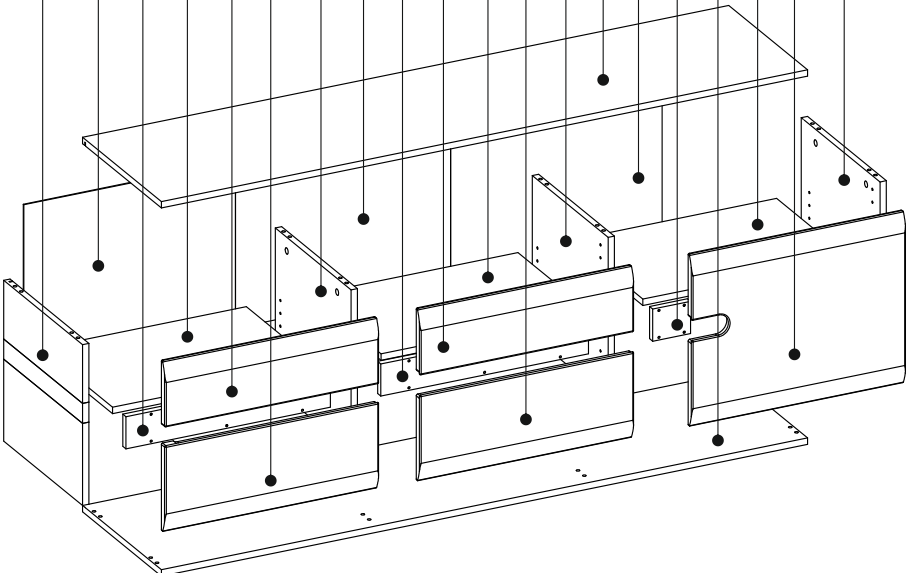
**ИООО « АНРЭКС »**

Республика Беларусь, 224025  
г.Брест, ул. Катин Бор, 119  
тел/факс (+375162) 29-74-68



№ ТС ВУ/112 11.01. ТР025 018 01683

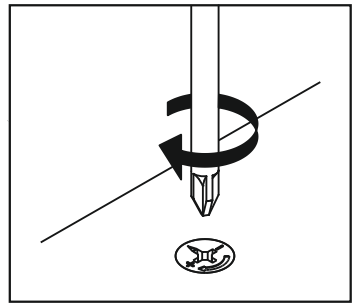
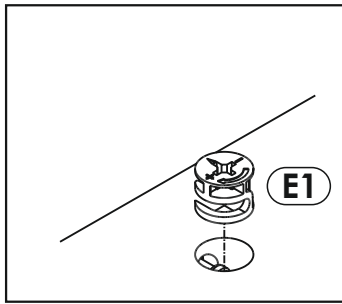
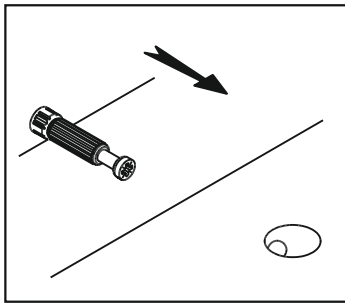
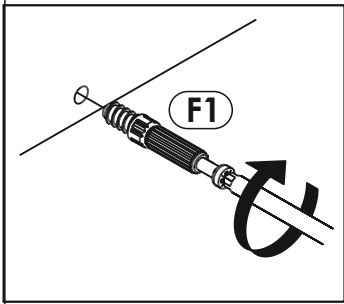
от 29.09.2015  
до 31.12.2015

<b>A1</b> x16 $\phi 8 \times 35$ 	<b>BC10</b> x6 	<b>BC11</b> x4 
<b>BC12</b> x2 	<b>C1</b> x12 4 x 13 	<b>D2</b> x12 
<b>E0a</b> x4 	<b>E0b</b> x4 	<b>E1</b> x8 
<b>F1</b> x8 	<b>G0</b> x8 	<b>G1</b> x8 $\phi 7 \times 50$ 
<b>I10</b> x6 3,5 x 22 	<b>J6</b> x16 4 x 30 	<b>M</b> x1 
<b>N1</b> x4 3 x 16 	<b>O15</b> x6 $\phi 50 \times 25$ 	<b>R1</b> x4 
<b>R4</b> x40 1,4 x 25 	<b>1 17 10 6 9 11 2 17 13 12 7 14 3 5 17 16 8 6 15 4</b> 	

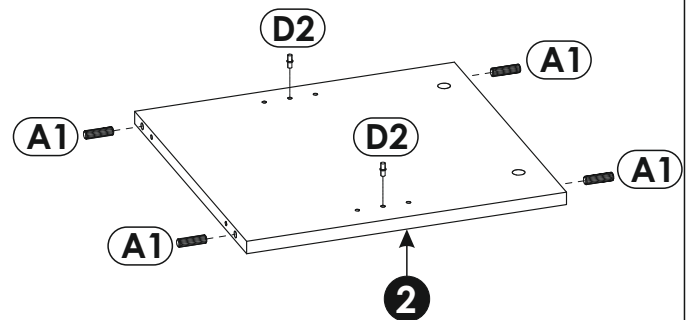
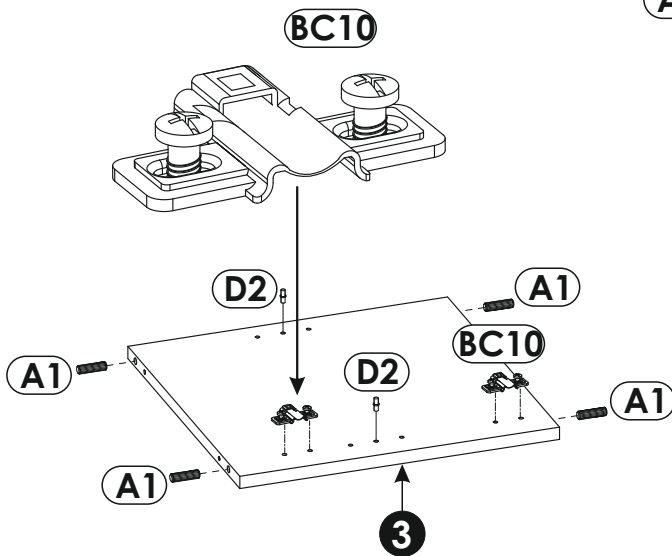
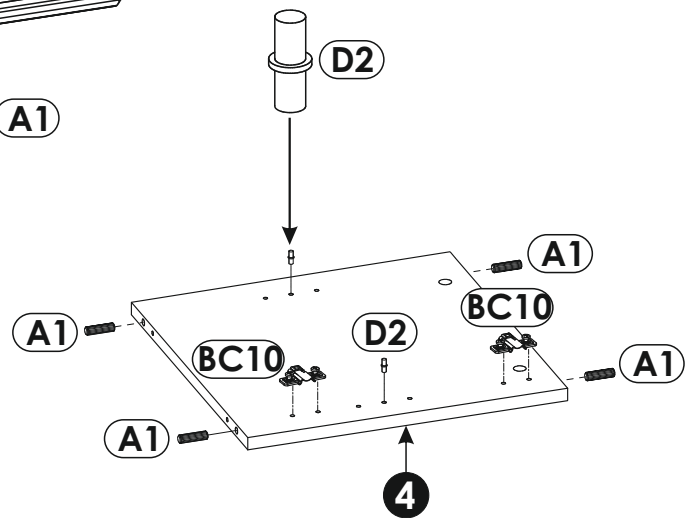
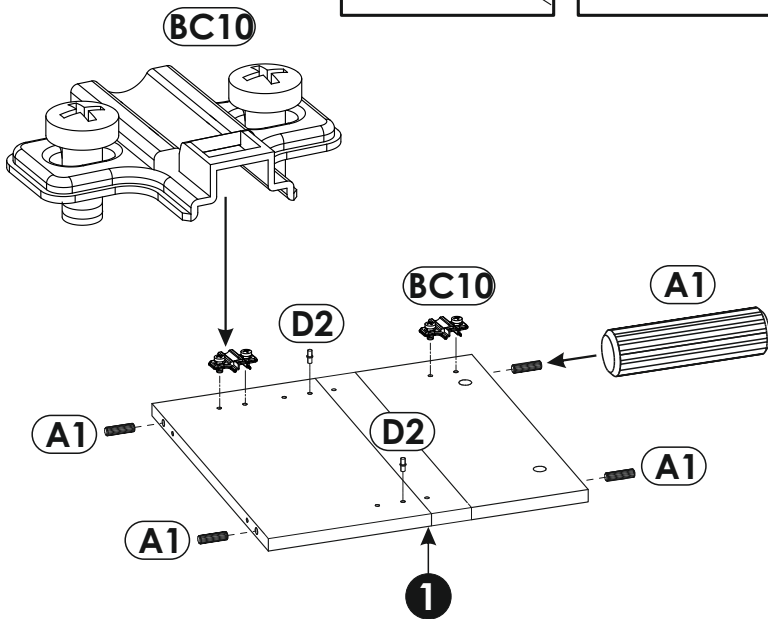
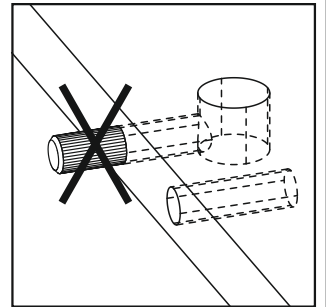
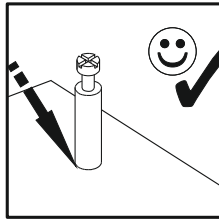
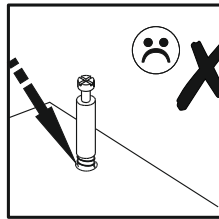
<b>1</b>	400	400	16	x1	2/2
<b>2</b>	400	400	16	x1	2/2
<b>3</b>	400	400	16	x1	2/2
<b>4</b>	400	400	16	x1	2/2
<b>5</b>	1640	403	16	x1	2/2
<b>6</b>	522	365	16	x2	1/2

<b>7</b>	530	365	16	x1	1/2
<b>8</b>	1640	400	16	x1	2/2
<b>9</b>	543	160	19	x1	1/2
<b>10</b>	519	80	16	x1	1/2
<b>11</b>	543	218	19	x1	1/2
<b>12</b>	543	160	19	x1	1/2

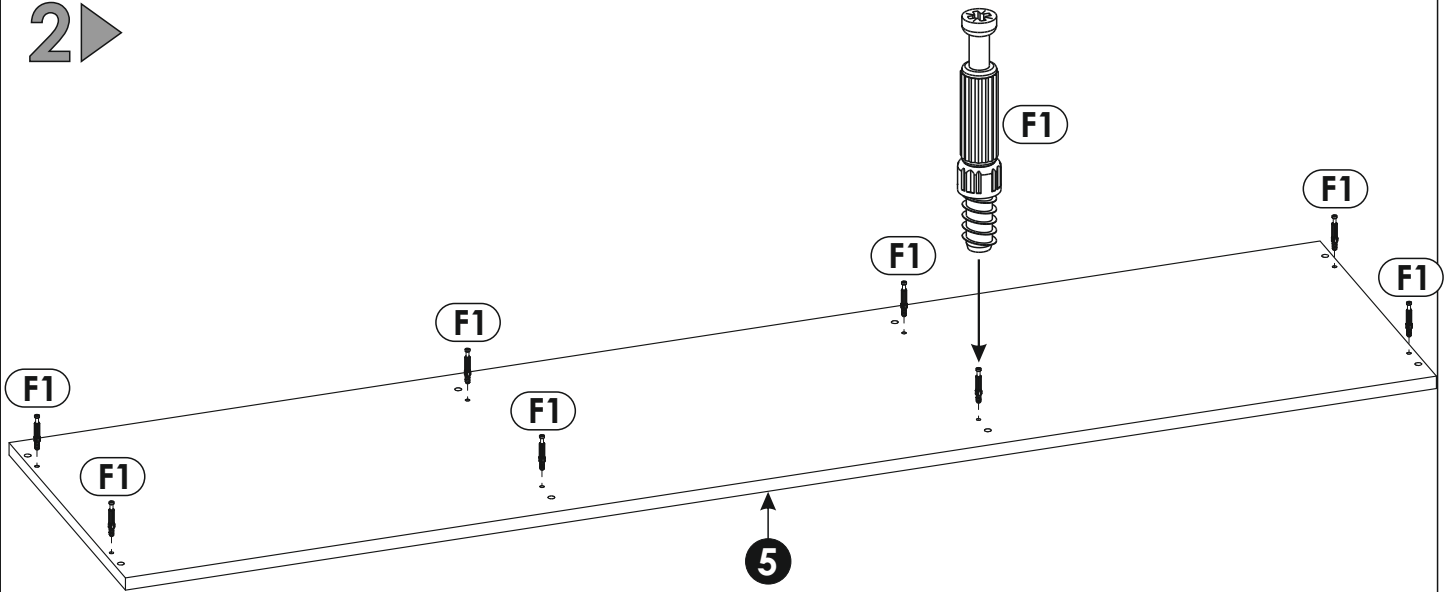
<b>13</b>	527	80	16	x1	1/2
<b>14</b>	543	218	19	x1	1/2
<b>15</b>	543	428	19	x1	1/2
<b>16</b>	96	80	16	x1	1/2
<b>17</b>	424	545	3	x3	1/2



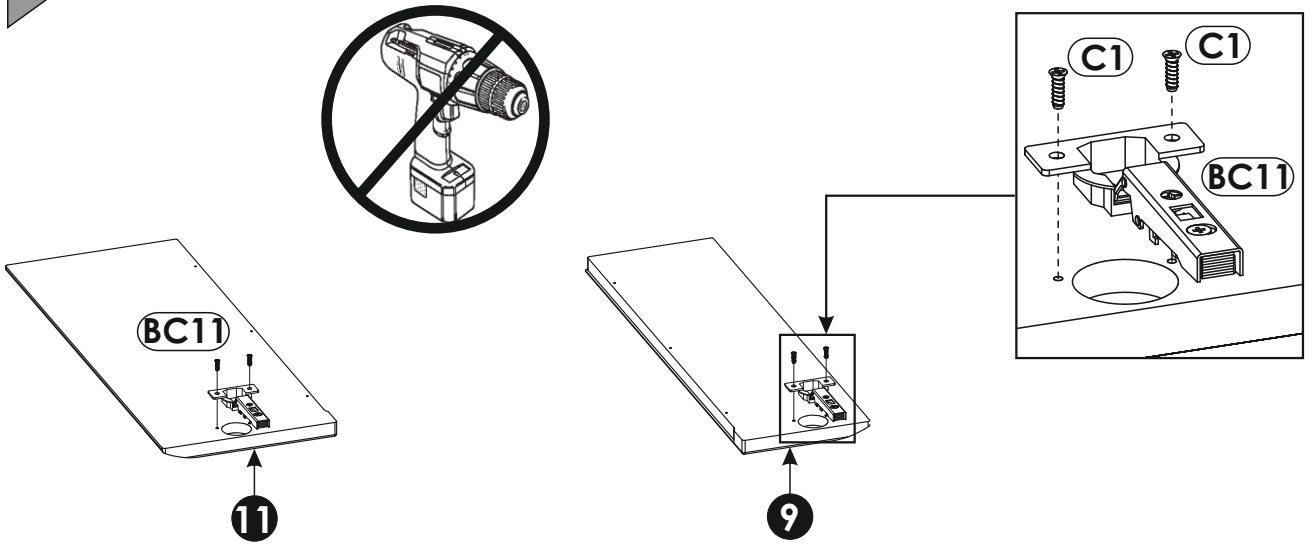
1 ▶



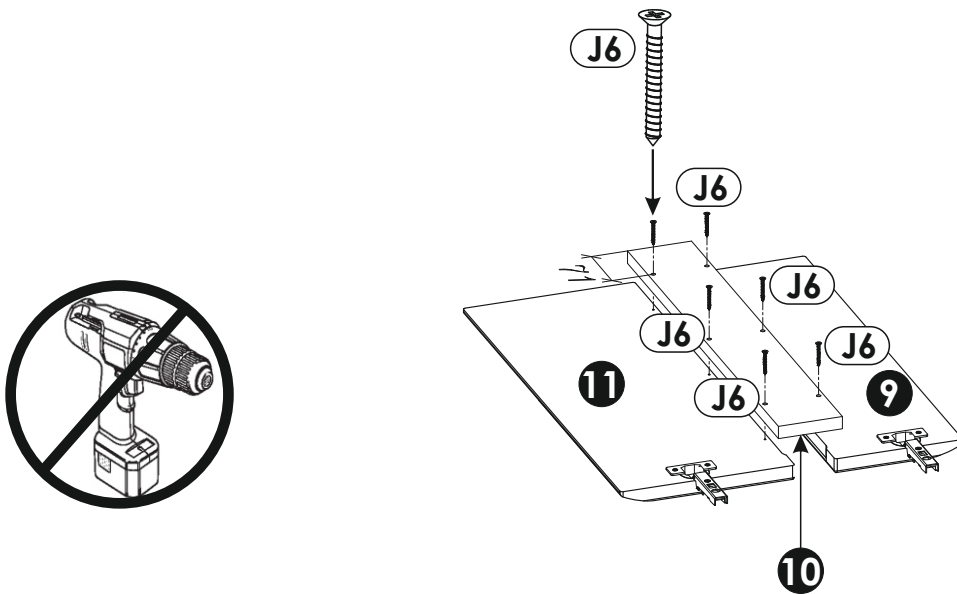
2 ▶



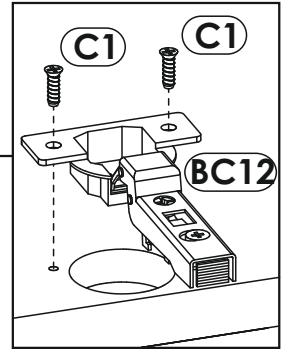
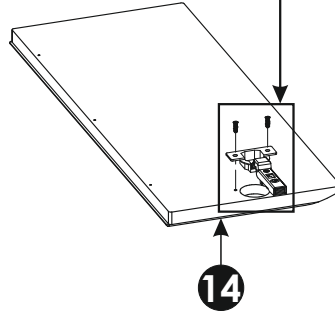
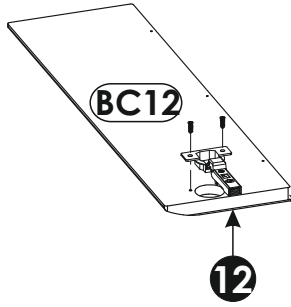
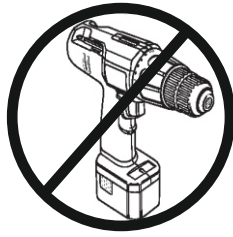
3 ▶



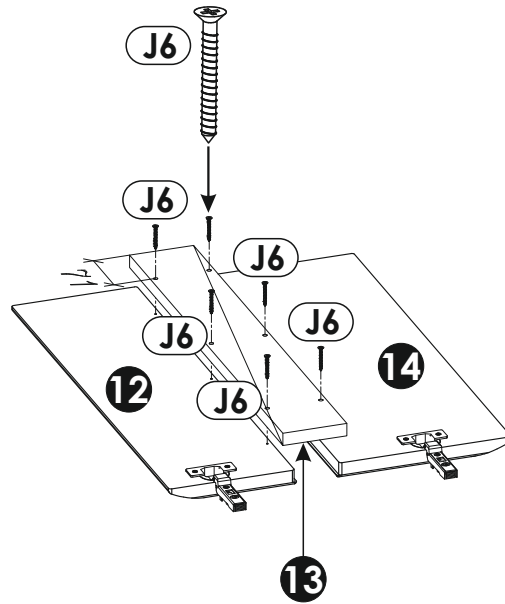
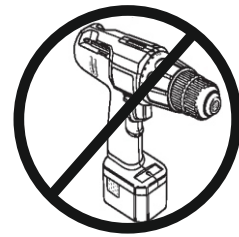
4 ▶



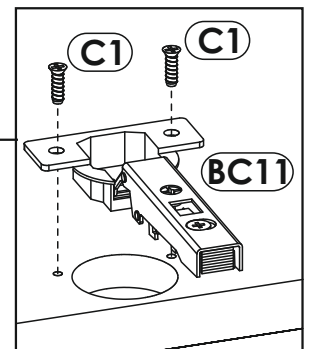
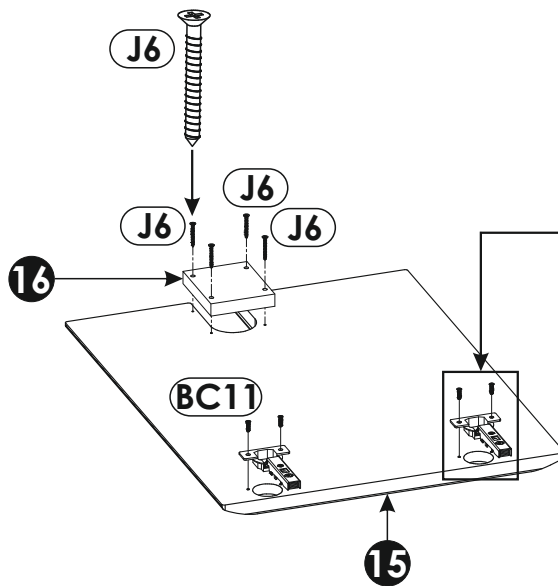
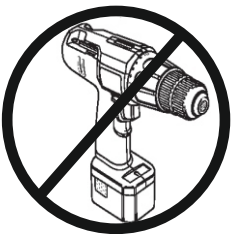
5 ▶



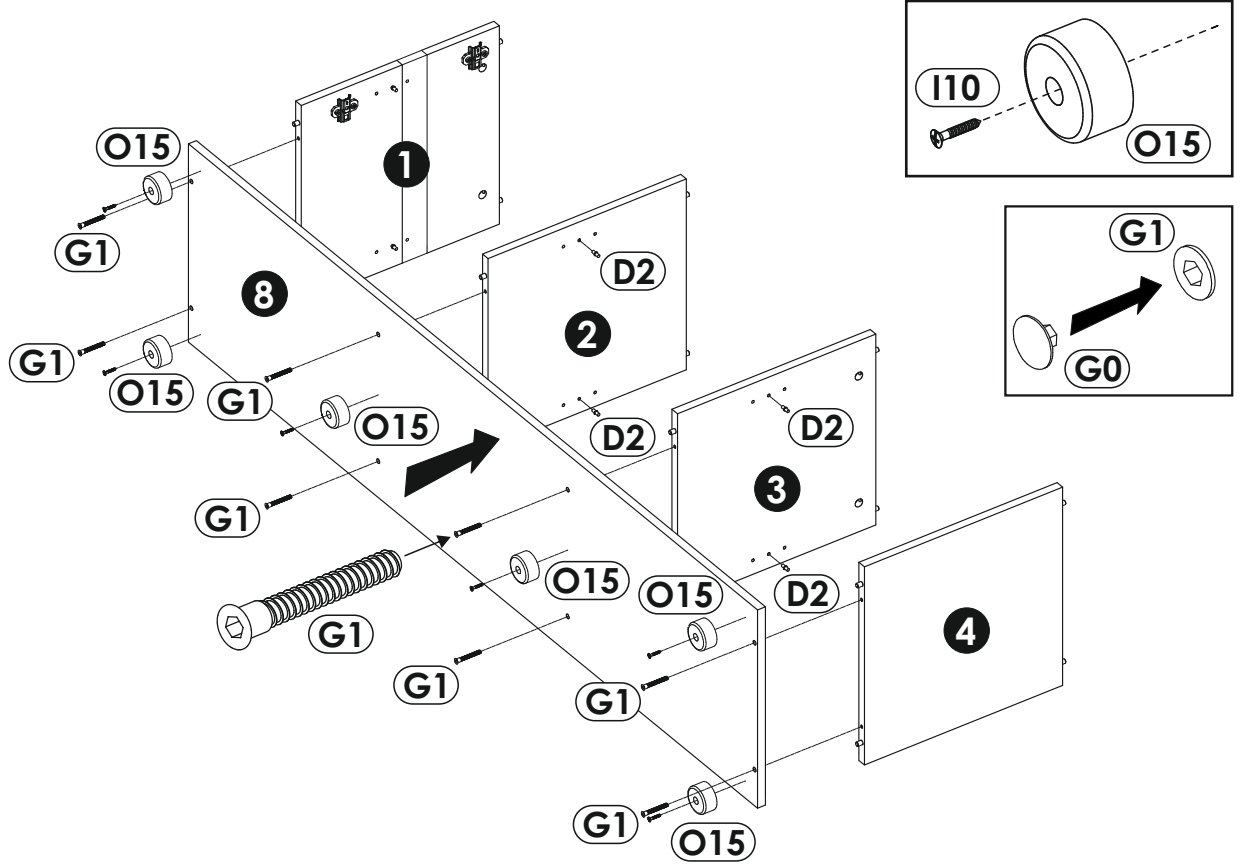
6 ▶



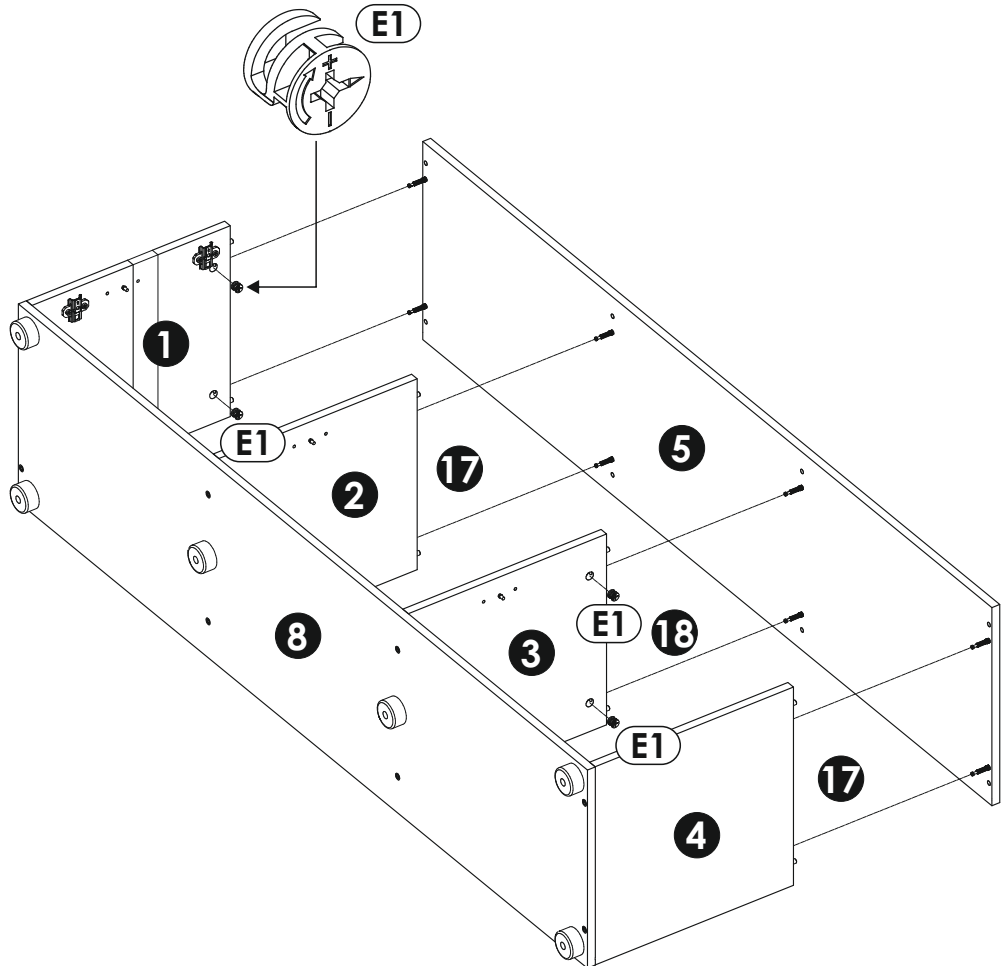
7 ▶



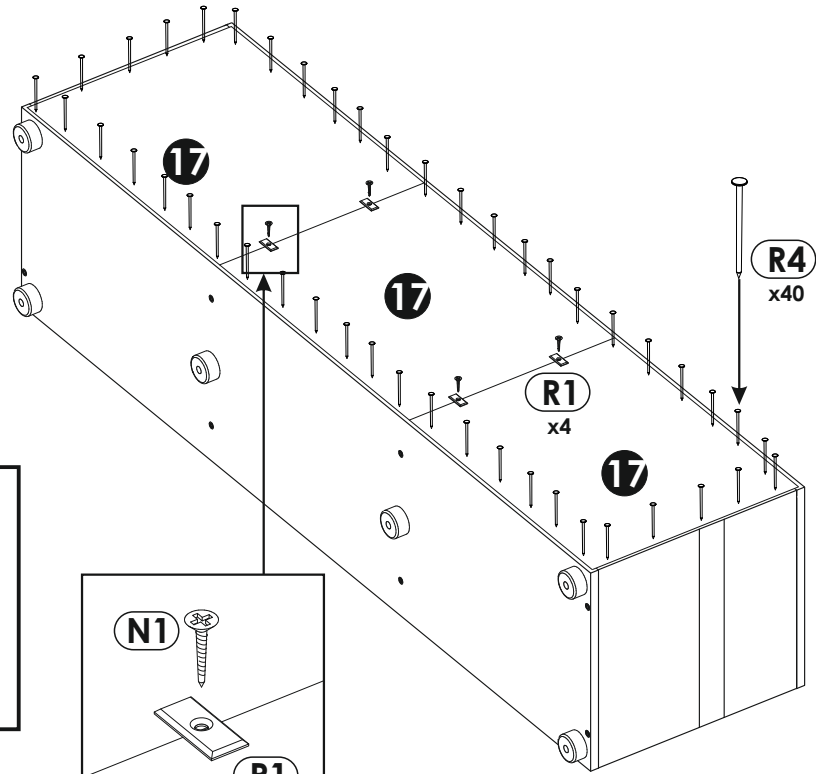
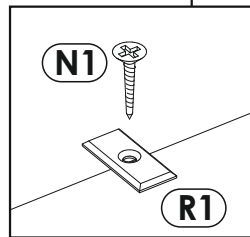
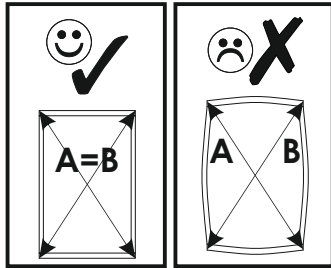
8 ▶



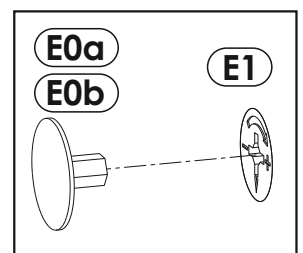
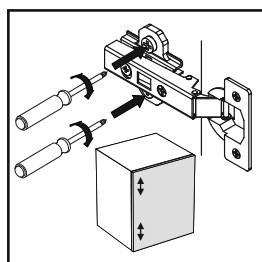
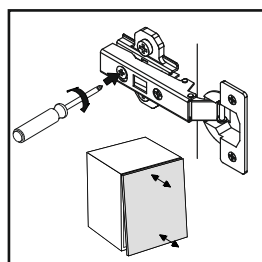
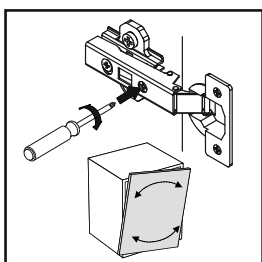
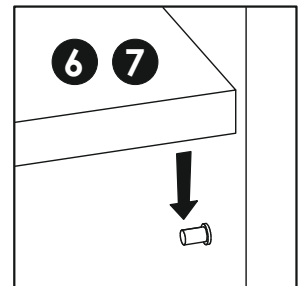
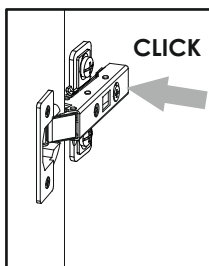
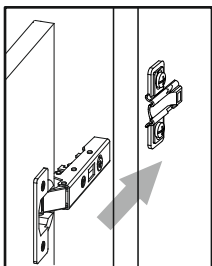
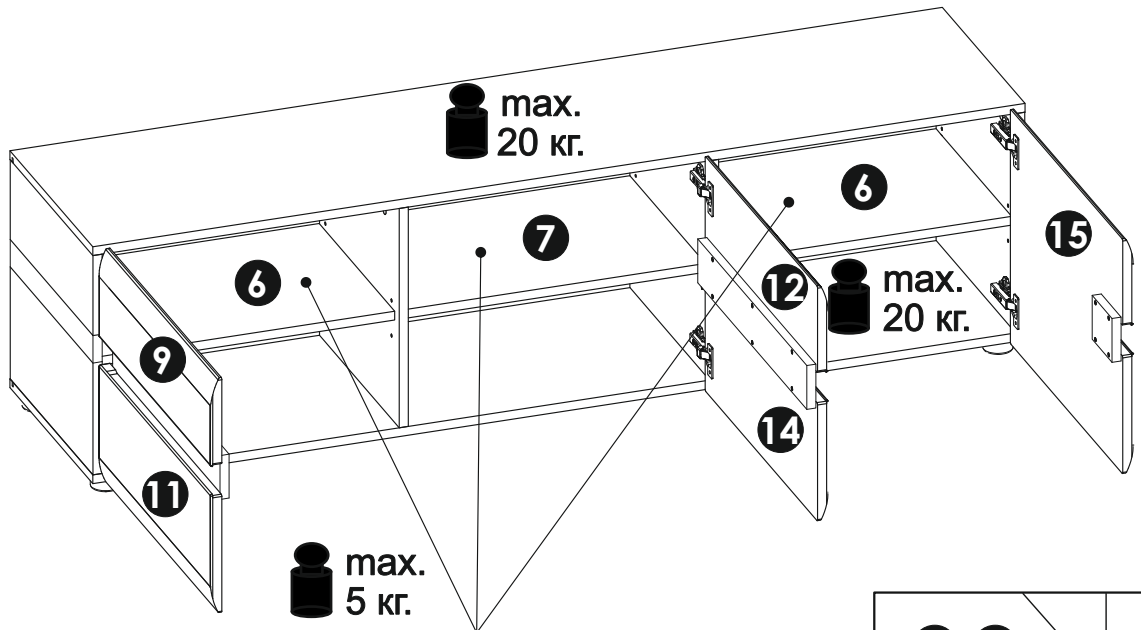
9 ▶



10 ▶



11 ▶



### Инструкция по эксплуатации.

Качество и комплектность изделия рекомендуется проверять в магазине при покупке в распакованном виде. Сборка изделия должна производиться в порядке, изложенном в настоящей инструкции. В процессе эксплуатации изделий необходимо периодически затягивать ослабленные винтовые соединения. В случае необходимости перемещения изделия по квартире перед его перестановкой, необходимо полностью освободить его от груза (матраца). Во избежание поломки имеющихся опор передвигать производить приподнимая изделие над уровнем пола. Удаление пыли с изделий следует производить слегка влажной мягкой салфеткой. Во избежание коробления деталей и изменения цвета изделия следует избегать установки мебели на прямых солнечных лучах.

При эксплуатации изделий набора **ЗАПРЕЩАЕТСЯ:**

- устанавливать мебель вблизи отопительных приборов и вплотную к сырým стенам и в помещениях с относительной влажностью более 70%;
- температура нагрева элементов мебели не должна превышать +40 С.
- в процессе сборки и эксплуатации изделий набора становиться ногами на горизонтальные щиты и витрины;
- применять химические чистящие средства для уборки мебели;

#### Гарантии изготовителя

1. Гарантийный срок эксплуатации изделия - 24 месяца со дня продажи магазином. В период гарантийного срока изготовитель гарантирует ремонт изделий или их замену, если потребителем не нарушены правила эксплуатации.
2. Претензии предъявляются потребителем непосредственно в торгующую организацию, в которой была приобретена мебель, предъявив настоящую "Инструкцию по сборке" и копию товарного чека.
3. Изделие **Тумба RTV 3D/ТУР51**, входящее в состав набора модульной мебели **«LINATE»**, соответствует требованиям ГОСТ 16371-93, ТР ТС 025/2012.
4. Срок службы мебели - 10 лет.
5. Предприятие-изготовитель оставляет за собой право вносить изменения в конструкцию изделия, не ухудшая его конструктивные и эксплуатационные характеристики.
6. Для сборки изделий рекомендуется привлекать квалифицированных специалистов.

Важное! Сохраните, пожалуйста, инструкцию в случае повторной сборки мебели или рекламации. В случае составления рекламации пользуйтесь, пожалуйста, обозначением из инструкции сборки.

