

Не следует открывать двери более чем на 90 - это приводит к поломке петель.  
При ослаблении крепления соединений необходимо периодически подтягивать винты.

### Инструкция по эксплуатации мебельных фасадов, на основе МДФ.

Фасады мебельные устанавливаются в корпусную мебель, которая эксплуатируется внутри жилых помещений с отсутствием резких перепадов температуры и относительной влажности воздуха не более 70%.

Рекомендуемая температура среды эксплуатации от +10 С до +50С.

В целях продления срока эксплуатации фасадов необходимо учитывать следующее:

#### **Не рекомендуется:**

-подвергать фасады длительному воздействию горячего воздуха (неплотно закрытая духовка пар кипящей воды, излучение ламп накаливания, СВ- излучение). Это может привести к отслоению или деформации пленки ПВХ.

-использовать в дизайне мебели осветительные приборы, расположенные от поверхности фасадов на расстоянии менее 10 см. Это может привести к локальному изменению цвета пленки;

-использовать для очистки поверхности абразивные порошки и растворители.

Абразивная устойчивость зависит от типа пленки и варьируется от 400 до 750 оборотов по Таберу согласно стандарту DIN 68765.

#### **Не допускается:**

-контакт поверхностей фасадов без фрезеровки (торцов включительно) с температурами более +60 С;

-контакт поверхностей фасадов с фрезеровкой с температурами более +50С;

-резкий перепад температуры.

#### **Упаковка и транспортировка:**

-фасады упакованы в гофрокартон, обеспечивающий сохранность фасадов от повреждений и загрязнений, отвечающий требованиям нормативной документации п/п 2.5.1 ГОСТ 16371-93,

-фасады транспортируются всеми видами транспорта в крытых транспортных средствах, а также в контейнерах п/п 5.1 ГОСТ 16371-93.

-транспортирование осуществляется в соответствии с правилами перевозки грузов, действующими на каждом виде транспорта.

Компания "Алмаз" гарантирует соответствие фасадов ГОСТу 16371-93 и высокое качество при соблюдении условий транспортирования, хранения сборки и эксплуатации.

#### Гарантийные обязательства

Предприятие-изготовитель гарантирует соответствие изделия требованию ГОСТ 16371-93 при соблюдении потребителем условий эксплуатации и хранения.

Гарантийный срок эксплуатации 24 месяца. Срок исчисляется со дня продажи изделия.

Гарантия не распространяется на мебель, имеющую механические повреждения (изломы, царапины, и др.), возникшие в процессе неправильной сборки и эксплуатации, утолщение деталей от попадания на них влаги (разбухание), возникшее от неправильного ухода за мебелью, не имеющую штампа ОТК в свидетельстве о приемке.

Дефекты производственного характера, обнаруженные в течение гарантийного срока, устраняются за счет предприятия-изготовителя.

Срок службы изделия - 10 лет.

#### СВИДЕТЕЛЬСТВО О ПРИЕМКЕ

Шкаф навесной \_\_\_\_\_

ЛД.618070.000ПС

Изготовлен в соответствии с обязательными требованиями государственных стандартов, действующей технической документацией и признан годным для эксплуатации.

Штамп ОТК \_\_\_\_\_

Дата продажи \_\_\_\_\_

Штамп магазина \_\_\_\_\_

ООО "АЛМАЗ" Россия, 347360, г. Волгодонск, Ростовская обл.  
Ул. 7-я Заводская, 56. Тел. (86392) 7-79-78, факс 7-75-49.



## Паспорт и инструкция по сборке набора мебели бытовой корпусной «Александрия»

Шкаф навесной  
ЛД.618070.000ПС

## Уважаемый покупатель!

Для удобства транспортирования и предотвращения повреждения набора, изделия поставляются в разобранном виде. Стоимость сборочных работ в стоимость набора не включена.

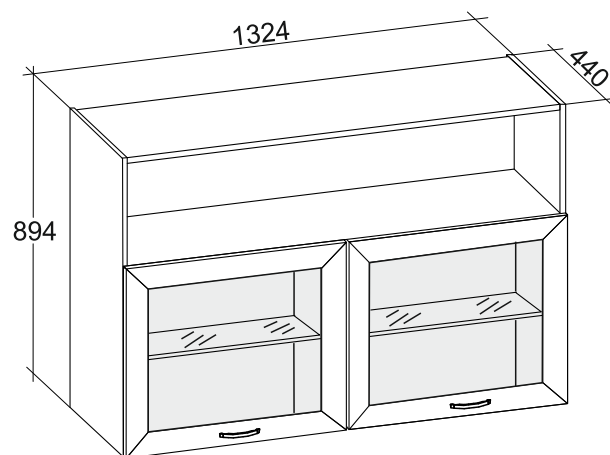
## Внимание!!!

Сохраняйте этикетки с обозначением изделия до полной сборки.

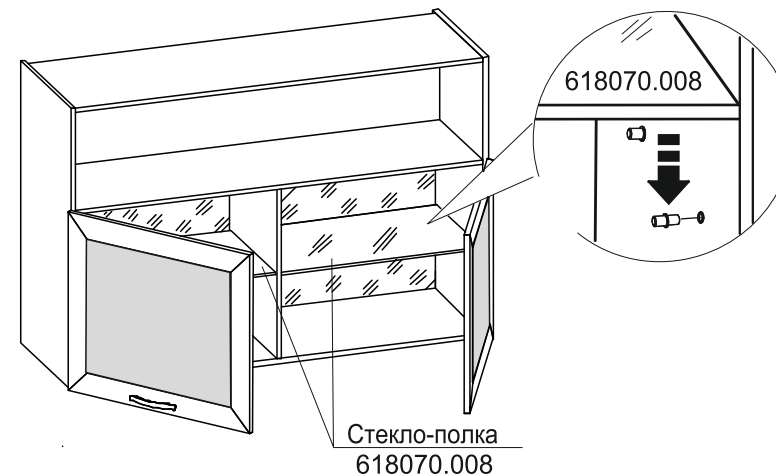
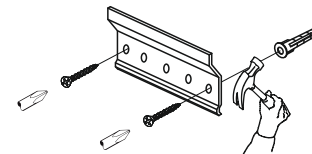
### Технические характеристики

Набор мебели бытовой корпусной "Александрия" изготовлен в соответствии с требованиями ГОСТ 16371-93. "Мебель. Общие технические условия.". Декларация о соответствии ТС N RU Д-РУ.АУ04.В.11382. Действительна по 16.03.2018г.

**Внимание!** Предприятие-изготовитель оставляет за собой право вносить незначительные изменения, не ухудшающие качество изделия.



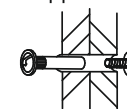
В стене просверлить два отверстия, вставить дюбели пластиковые (в комплект не входят) в отверстия. Через рейку навесную вкрутить саморезы.



Регулировка двери осуществляется следующим образом:  
по ширине по глубине по высоте

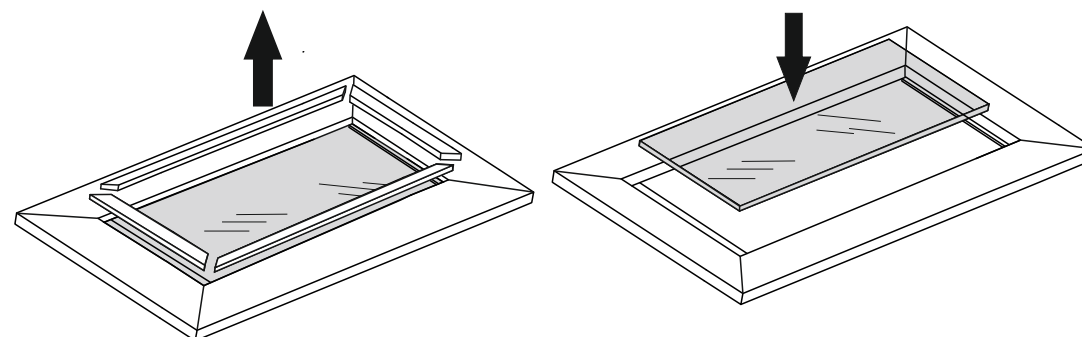


После сборки соедините шкаф с соседним элементом из набора "Александрия"



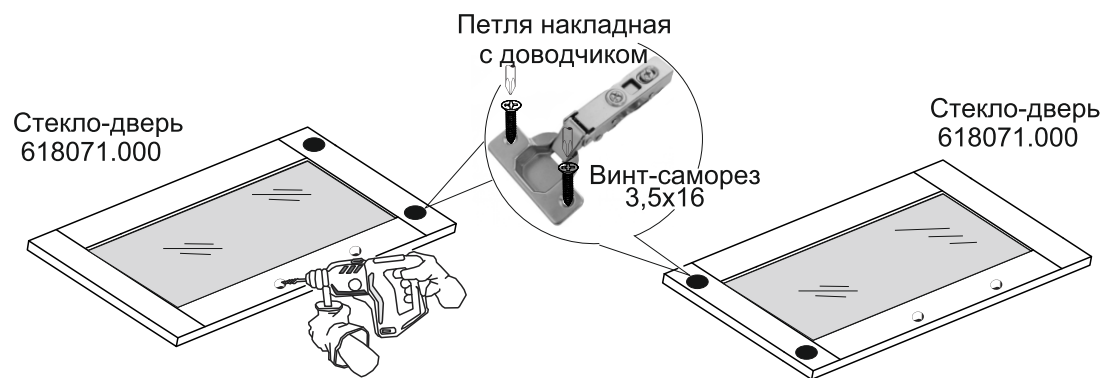
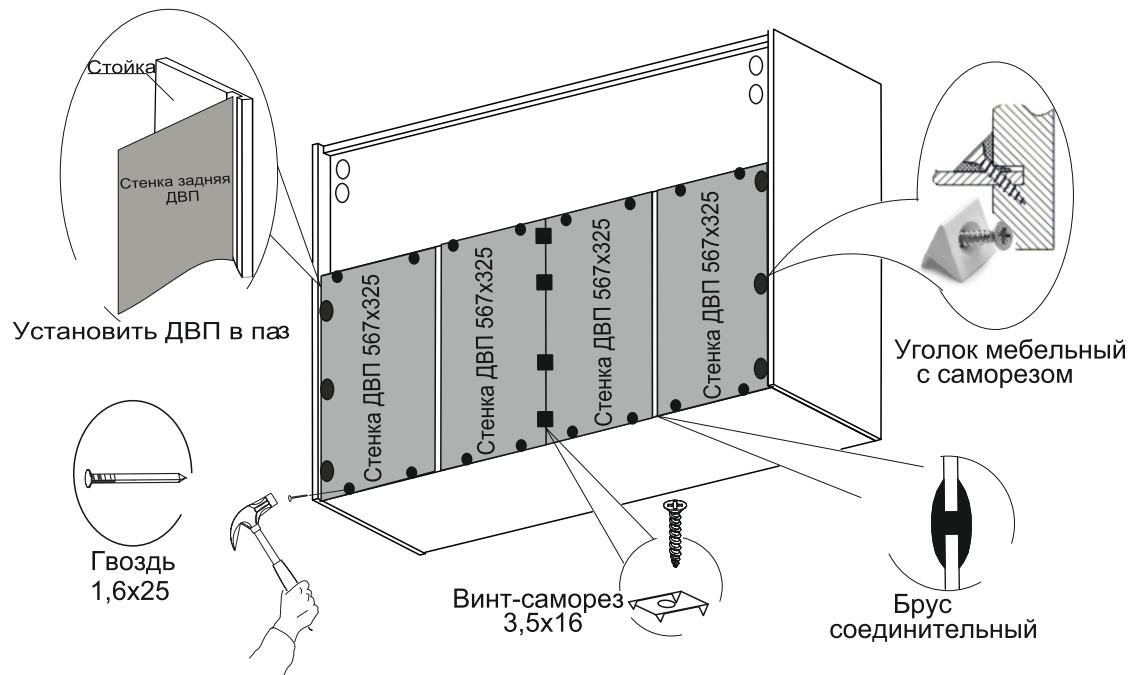
## Замена стекла в домашних условиях.

1. Аккуратно отсоединить штапик от двери.
2. Заменить стекло.
3. Закрепить штапиком.

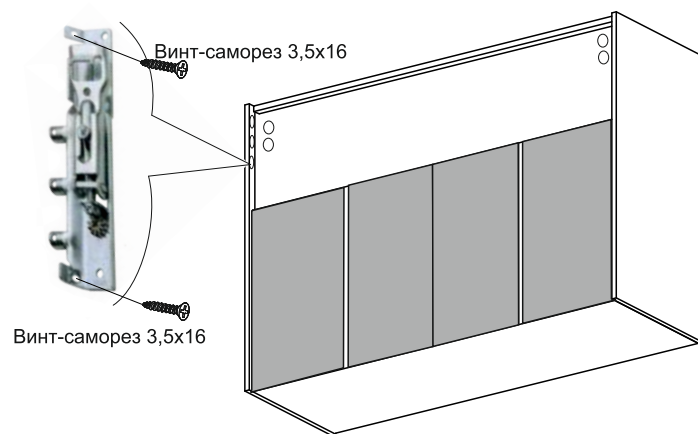


## Упаковочная ведомость

| Наименование детали       | Маркировочный № | Кол-во | № по рис. | Пакет № |
|---------------------------|-----------------|--------|-----------|---------|
| Стекло-дверь              | 618071.000      | 2      | 1         | 4       |
| Горизонт верхний          | 618070.001      | 1      | 2         | 1       |
| Горизонт средний          | 618070.002      | 1      | 3         |         |
| Горизонт нижний           | 618070.003      | 1      | 4         |         |
| Стенка правая             | 618070.004      | 1      | 5         | 2       |
| Стенка левая              | 618070.005      | 1      | 6         |         |
| Стенка задняя             | 618070.006      | 1      | 7         | 1       |
| Перегородка               | 618070.007      | 1      | 8         |         |
| Стекло-полка              | 618070.008      | 2      | 9         | 3       |
| Зеркало                   | 618070.009      | 2      | 10        |         |
| Стенка задняя ДВП 567x325 | 618030.010      | 4      | 11        | 1       |
| Брус соединительный L-512 |                 | 2      | 12        |         |
| Фурнитурный пакет         |                 |        |           |         |

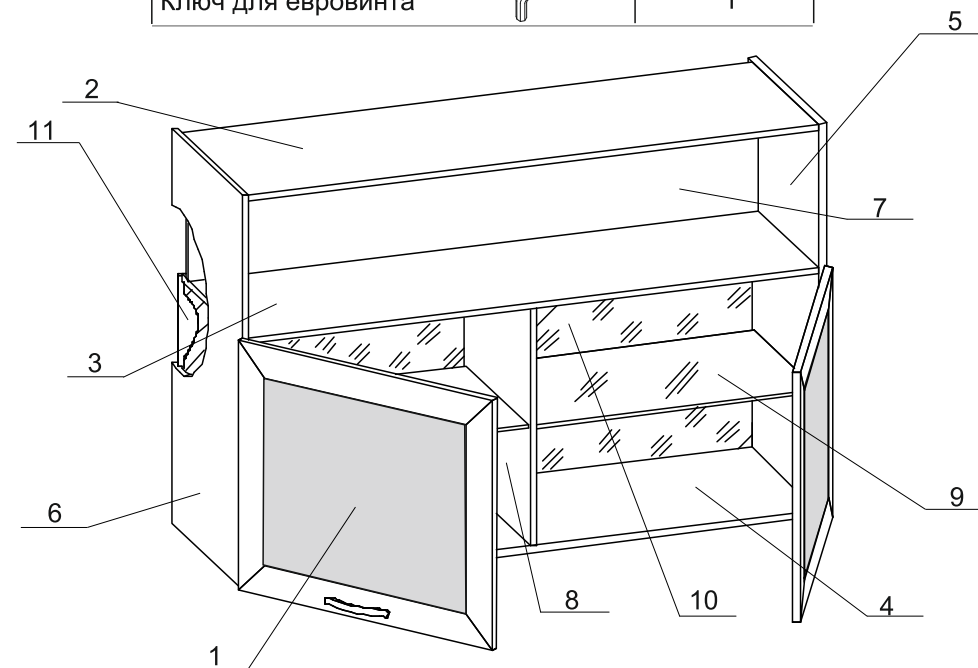


По наколкам просверлить отверстие  $\varnothing 5$ мм и прикрутить ручку Винтом М4х25.



## Комплект фурнитуры

| Наименование                 | Количество |
|------------------------------|------------|
| Винт-саморез 3,5x16          | 24         |
| Шкант 8x30                   | 12         |
| Винт М4х25                   | 4          |
| Эксцентрик                   | 12         |
| Шток эксцентрика             | 12         |
| Гвоздь 1,6x25                | 20         |
| Ручка                        | 2          |
| Шина подвесная               | 2          |
| Петля накладная с доводчиком | 4          |
| Площадка установочная        | 4          |
| Подвески для шкафов          | 1к         |
| Заглушка для эксцентрика     | 16         |
| Полкодержатель               | 8          |
| Зеркалодержатель             | 8          |
| Заглушка для евровинта       | 12         |
| Стяжка межсекционная         | 2          |
| Уголок мебельный с саморезом | 6          |
| Евровинт 7x50                | 12         |
| Шайба крепежная для ДВП      | 4          |
| Ключ для евровинта           | 1          |

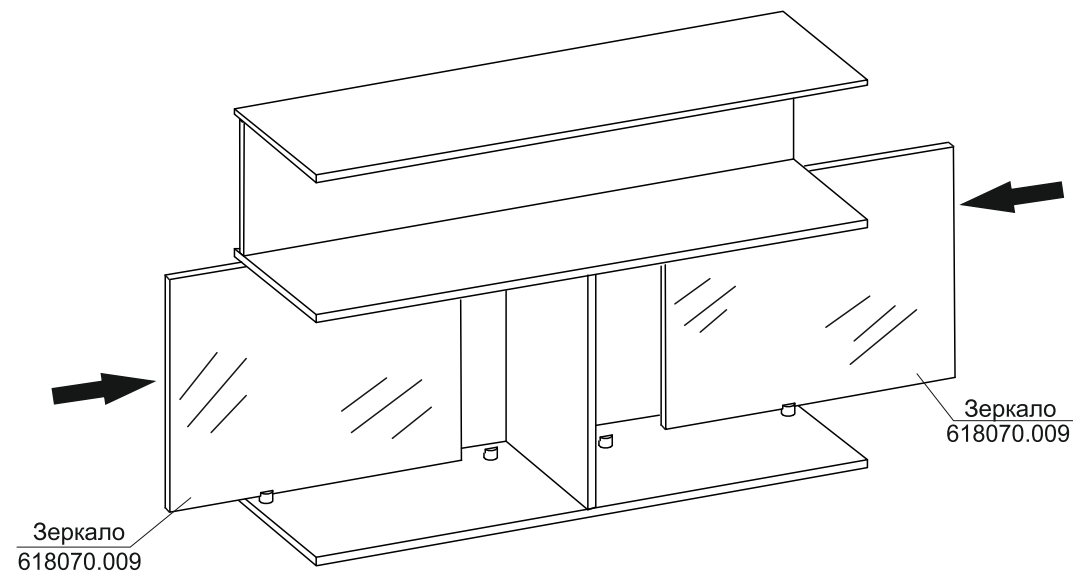
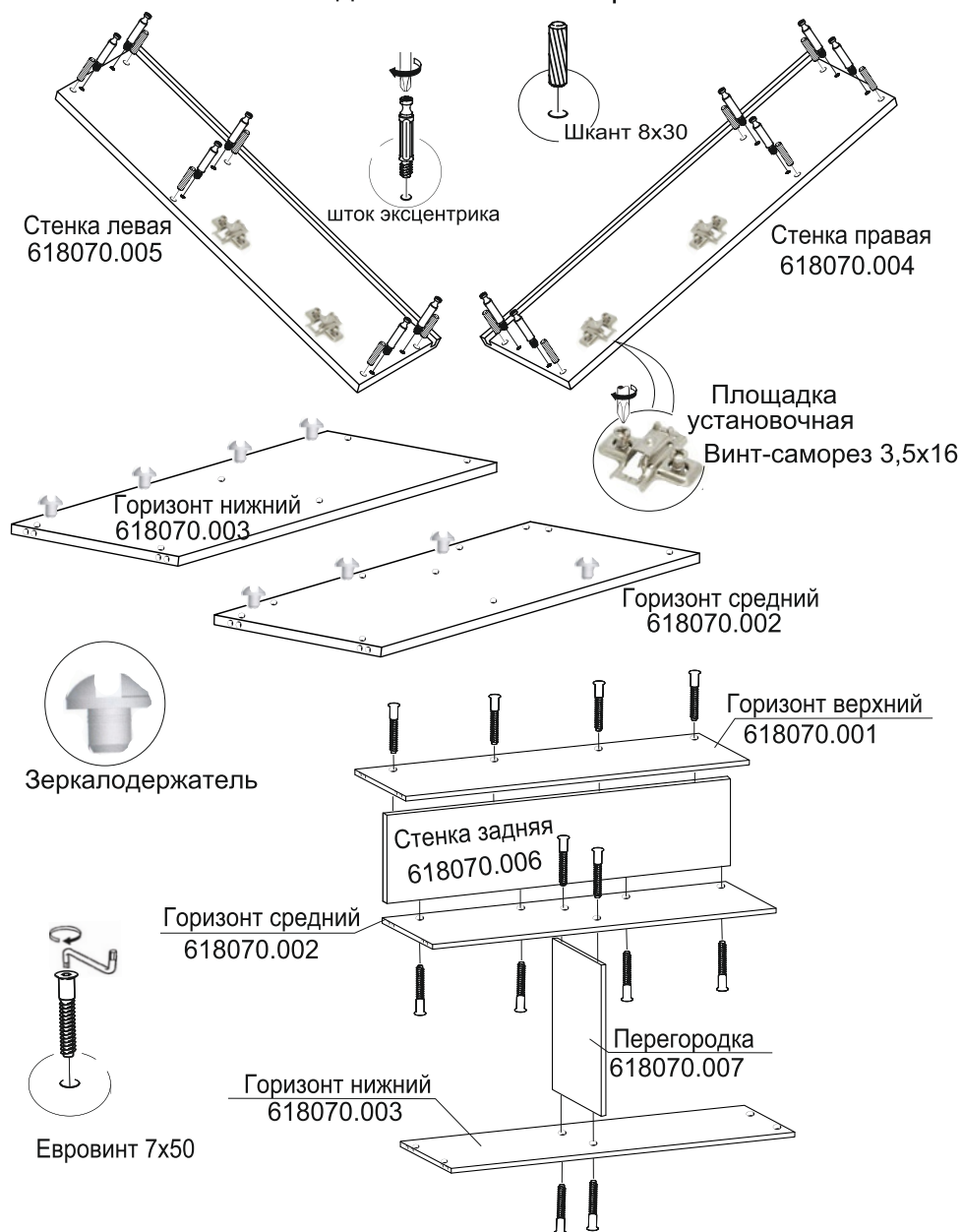


## Инструкция по сборке.

Учитывая конструктивные и функциональные особенности производитель рекомендует пользоваться услугами профессиональных сборщиков. При самостоятельном монтаже Вам необходимо руководствоваться настоящей инструкцией и схемами сборки отдельных изделий. Фирма-производитель не несет ответственности за повреждения, полученные в результате неправильной сборки.

Изделия следует собирать на ровном полу, покрытом тканью или бумагой. Для работы необходимо иметь молоток, деревянный брусок, обернутый тканью, отвертки, угольник 90°, ножницы, рулетку, линейку.

### Последовательность сборки.



**Вставить зеркало в зеркаладержатель.**

