

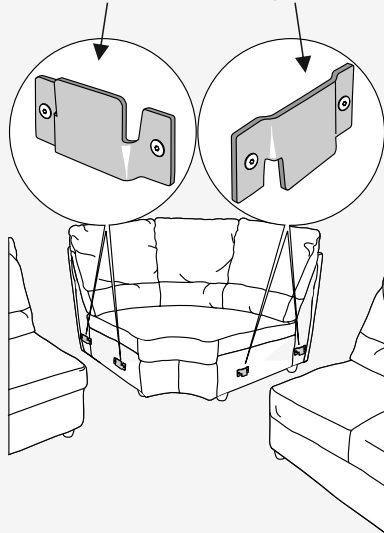
# ИНСТРУКЦИЯ

## По сборке модулей комплектов мягкой мебели с использованием универсального фиксатора

1.

Нижний

Верхний

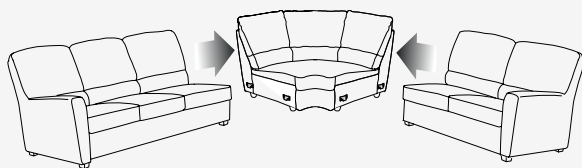


### Предупреждение!

Во избежание повреждения напольного покрытия, запрещается волочить и толкать мебель. Для перемещения мебели её нужно поднять и перенести.

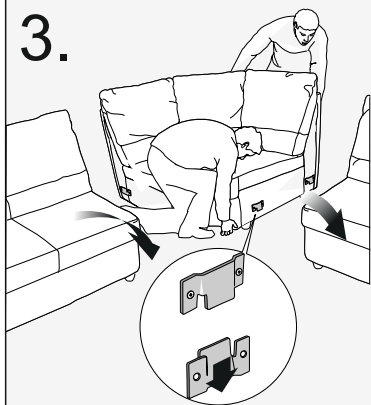
Соединение модулей осуществляется посредством двух металлических фиксаторов, установленных на боковине модуля. В зависимости от способа крепления к боковине, они подразделяются на верхние и нижние.

2.



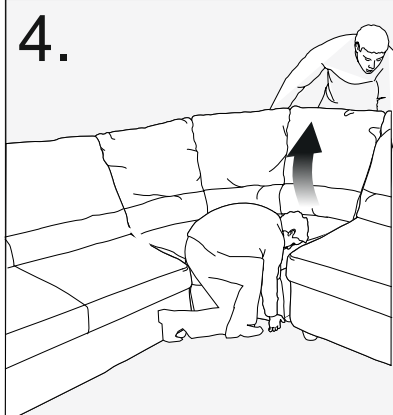
Совместить модули согласно комплектации в предполагаемом месте эксплуатации мебели.

3.



Приподнять модуль оборудованный верхним фиксатором и вставить язычки фиксаторов в ответную часть нижних фиксаторов соседнего элемента.

4.



При стыковке элементов изготовленных в плотных тканях, возможно "Затягивание" обивочного материала на модуле с нижним фиксатором. Для устранения появившегося "Затяга" нужно приподнять элемент с нижнем фиксатором взявшись максимально близко к боковине.