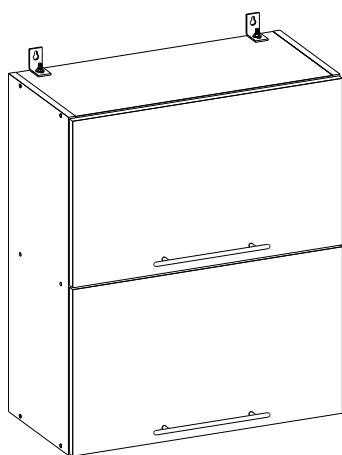
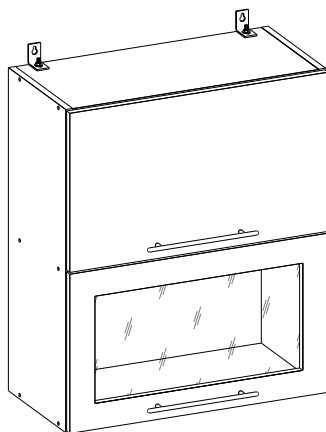


Инструкция по сборке шкафов навесных с горизонтальными дверями B600-2Г, B600ГC, B600-2ГC, B500x360, B600x360

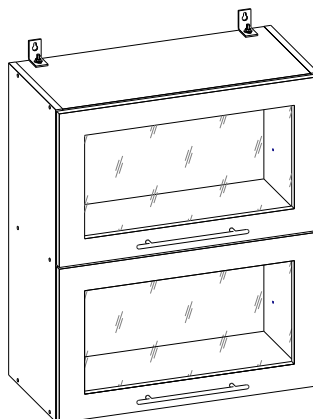
B600-2Г



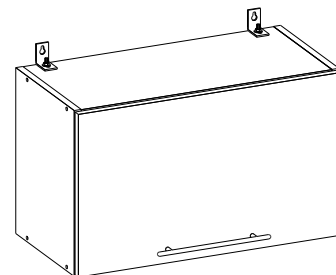
B600ГC



B600-2ГC

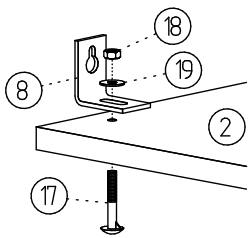


**B500x360
B600x360**



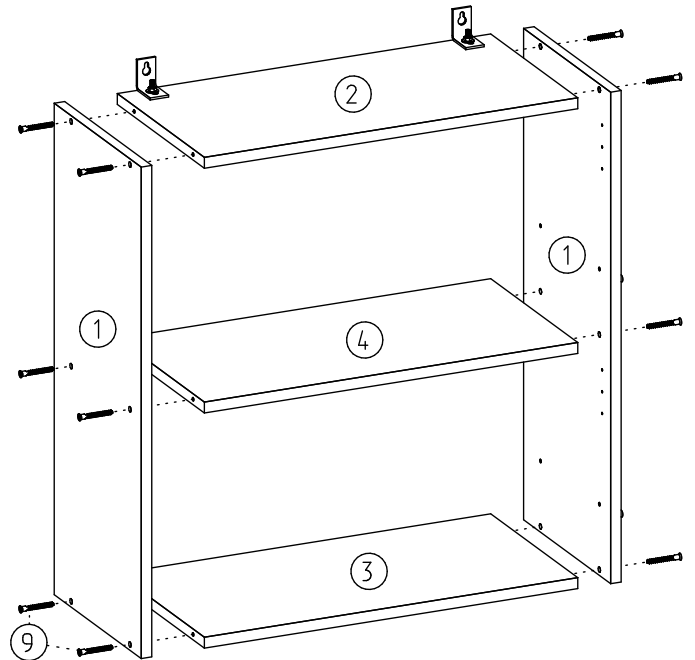
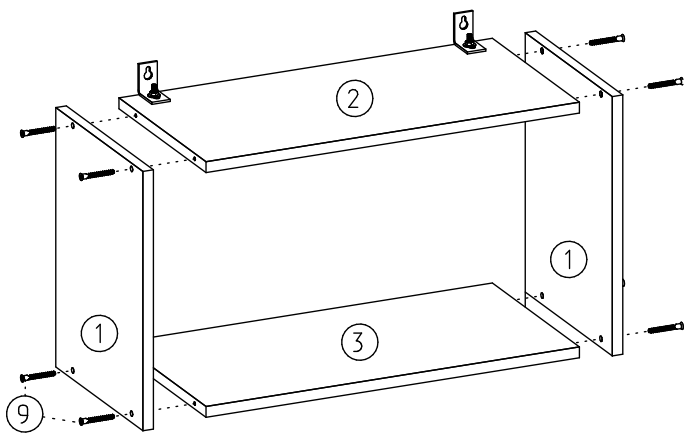
Комплектовочная ведомость

Наименование	Эскиз	B600-2Г	B600ГC	B600-2ГC	B500x360 B600x360
1. Стенка боковая		2	2	2	2
2. Стенка верхняя		1	1	1	1
3. Стенка нижняя		1	1	1	1
4. Полка		1	1	1	-
5. Задняя стенка ДВП		2	2	2	1
6. Стекло		-	1	2	-
7. Фасад		2	2	2	1
8. Уголок для навески шкафа		2	2	2	2
9. Конфирмат		12	12	12	8
10. Ключ для конфирматов		1	1	1	1
11. Стяжка КРАБИК		3	3	3	-
12. Шурупы 4*16		20	26	32	14
13. Гвозди 1.2*25		25	25	25	15
14. Ручка		2	2	2	1
15. Винты для ручек		4	4	4	2
16. Кронштейн антресольный (прав+лев.)		2	2	2	1
17. Болт М6		2	2	2	2
18. Гайка М6		2	2	2	2
19. Шайба М6		2	2	2	2
20. Стеклодержатель		-	6	12	-



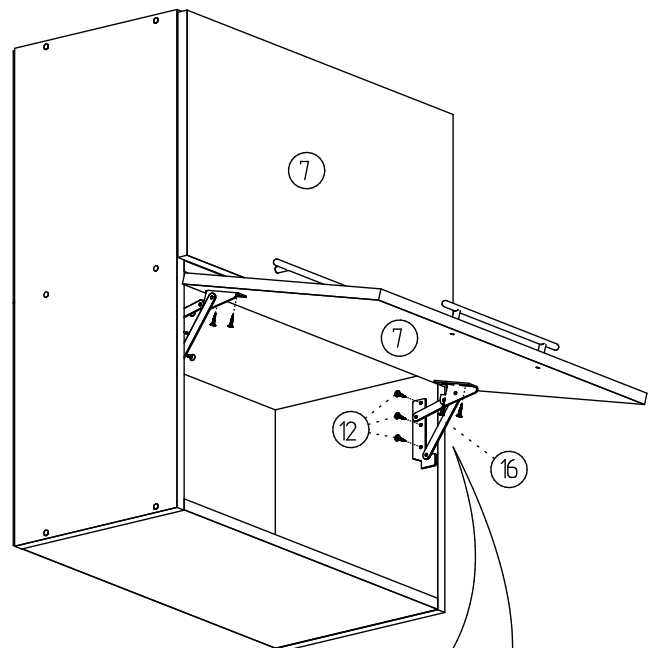
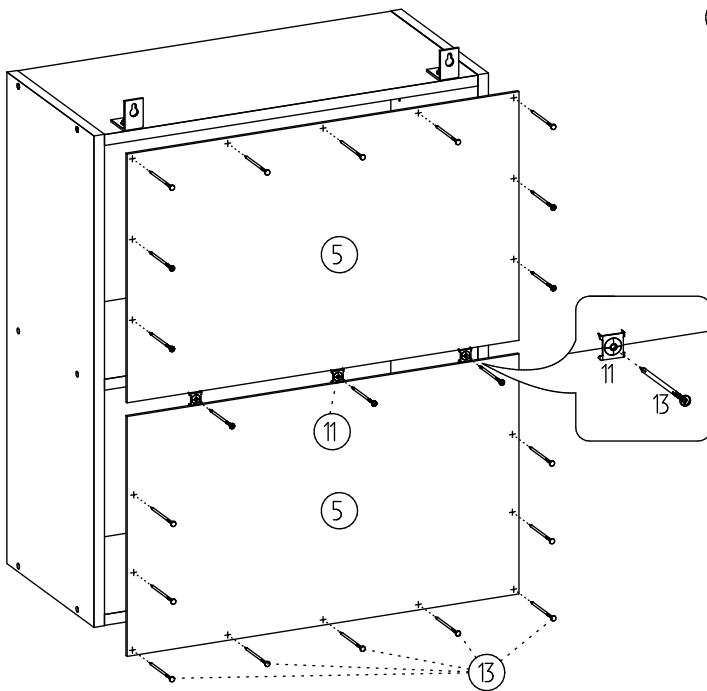
1. К стенке верхней (2) крепится уголок (8) с помощью болта (17), гайки (18) и шайбы (19)

2. Каркас шкафа собирается на конфирматы (9), которые вкручиваются с помощью ключа (10).



3. Проверяется параллельность и перпендикулярность сборки каркаса и крепится задние стенки (5) гвоздями (13). Стык стенок (5) фиксируем стяжкой (11) и гвоздями (13).

5. Фасады (7) навешиваются при помощи кронштейнов (16), которые крепятся шурупами (12).



4. На фасады-витрины крепим стекла (6) стеклодержателями (20) при помощи шурупов (12), устанавливаем ручки (14).

