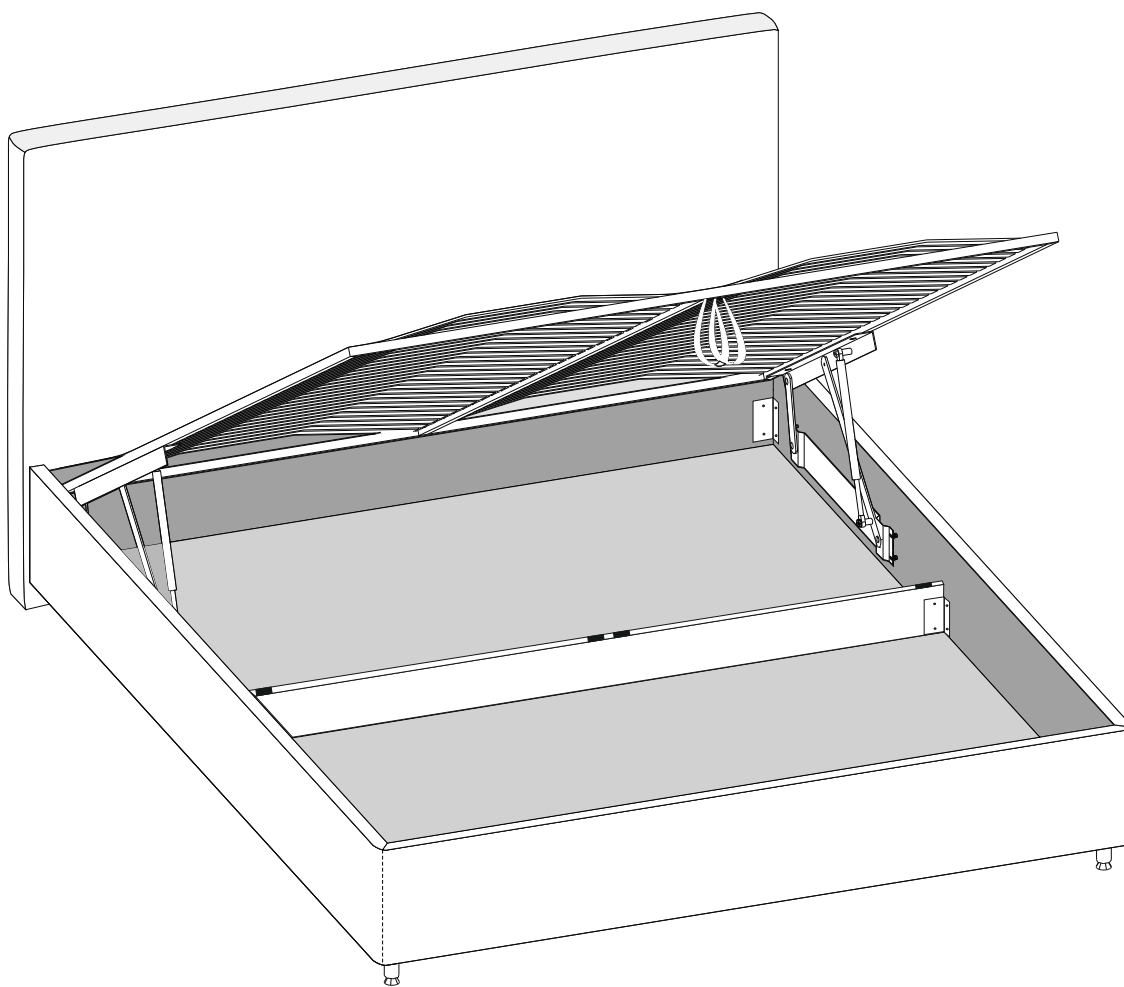


ИНСТРУКЦИЯ ПО СБОРКЕ МЕБЕЛИ

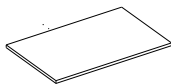




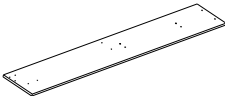



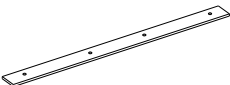

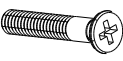
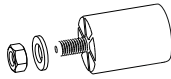

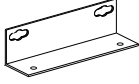
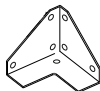
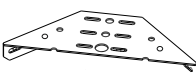
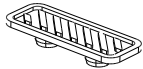
Кровать с подъёмным механизмом Для царг типа 160








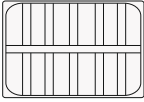
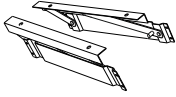


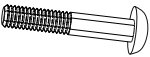

Изготовитель: ООО «Литвуд»

Кровать соответствует ТР ТС 025/2012, Гост 19917-2014

Комплектовочная ведомость кровати

УПАКОВКА	Деталь	Номер детали	Наименование	Количество
Упаковка №1		К01	Спинка	1
		К05	Дно бельевого ящика	2
		К06	Ручка-хлястик	2
			Инструкция по эксплуатации	1
			Образец ткани (*или вшит в чехол царг см.п.27)	1
Упаковка №2		К02	Боковая царга	2
		К03	Царга изножья	1
		К04	Средняя ДСП траверса	1
		К07	Рейка короткая	4
		К08	Рейка длинная	4
			Инструкция по сборке	1
Упаковка №2. Пакет с фурнитурой		КФ02	Винт М6х20 (потай)	28
		КФ75	Ножка -опора	2
		КФ19	Полка металлическая 50х100х25	2
		КФ22	Уголок спинки и траверса	4
		КФ23	Уголок царг	2
		КФ25	Кронштейн угловой	2
		КФ58	Демпфер	4

Комплектовочная ведомость

Упаковка	Деталь	Артикул	Наименование	Количество
Упаковка №2 Пакет с фурнитурой		КФ12	Шайба 6x1,6	4
		КФ03	Винт М6х25	4
		КФ11	Гайка М6	4
		КФ08	Саморез 3,8х32	32
		КФ18	Демпфер войлочный	6
Упаковка №3		Р01	Кроватное основание	1
Упаковка №3 Пакет с фурнитурой		РФ10	Подъемный механизм	1 компл.
		РФ17	Газовые амортизаторы (шарнир)	2
Комплектация пакета зависит от модификации подъемного механизма		РФ14	Матрасодержатели	2
		РФ01	Болт М8х45 шляпка	4
См.паспорт основания		РФ04	Винт М6х20	8

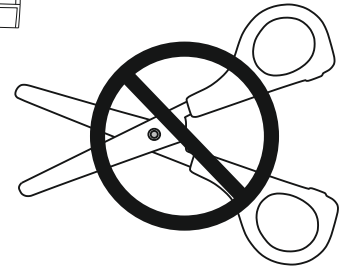
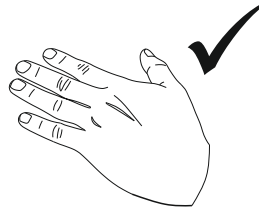
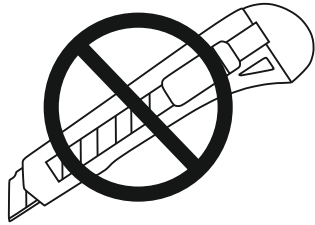
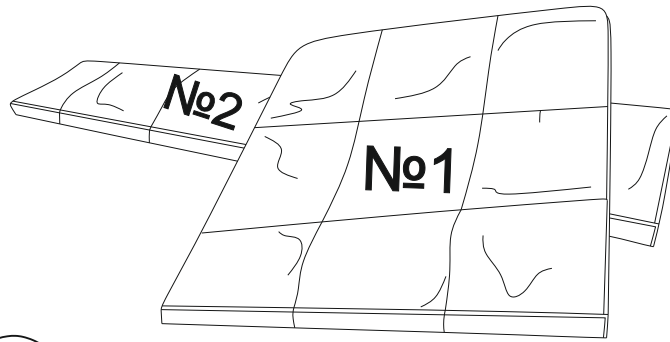
Перед сборкой:

- 1) **Проверьте вид и целостность деталей в упаковке!** Претензии по их повреждению принимаются только у изделий БЕЗ следов сборки.
- 2) **Сохраните упаковку и инструкцию до окончания сборки!** При выявлении в процессе сборки брака и некомплектности изделия необходимо сохранять упаковку до момента выезда к Вам представителя торговой компании.
- 3) **Проверьте количество деталей и фурнитуры по перечню.** Предприятие-изготовитель оставляет за собой право вносить конструктивные изменения в изделие, заменять фурнитуру и метизы на аналогичные, не ухудшающие внешний вид и не влияющие на функциональные свойства изделия. При недокомплекте или поломке, обведите номер отсутствующей детали и сообщите в магазин для её замены.
- 4) **Соблюдайте порядок сборки, данный в этой инструкции!** При несоблюдении инструкций по сборке и эксплуатации с компании-производителя снимаются гарантийные обязательства.
- 5) **Для установки кровати выбирайте ровный участок пола!** При искривлениях пола возможны отклонения в работе механизма трансформации кровати, перекосы формы изделия.
- 6) **Проводите сборку кровати вдвоём. Перемещайте все детали бережно, без рывков, укладывайте устойчиво, избегайте их падений и ударов!**
- 7) **Передвигайте мебель и её детали, только слегка приподнимая.** Это позволит исключить деформации и поломки.
- 8) **Обязательно смажьте механизм подъема во время сборки, согласно инструкции!** Это позволит избежать появления преждевременного скрипа. Повторяйте смазывание, подтягивайте ослабленные болты и гайки **не реже одного раза в полгода.**

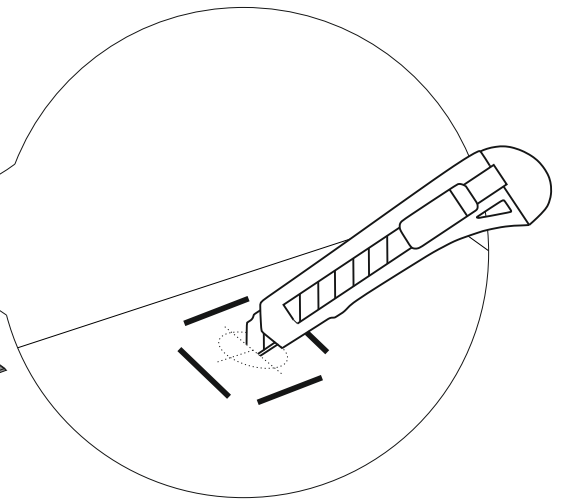
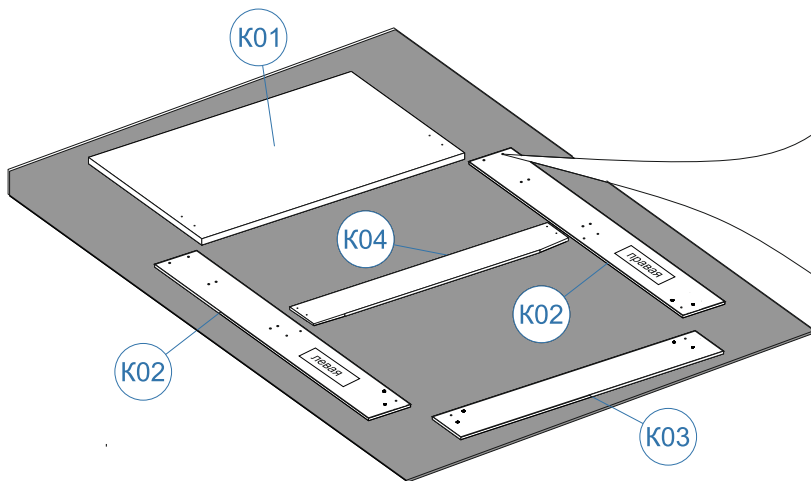
Для сборки вам понадобятся:

	Крестовая отвертка
	Рожковый ключ №10
	Канцелярский нож
	Ножницы
	Машинное масло / смазка типа WD-40 / силиконовая спрей-смазка
	Бумажное полотенце
	Рулетка

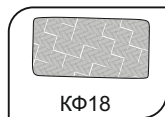
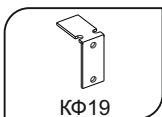
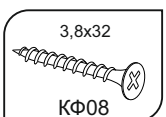
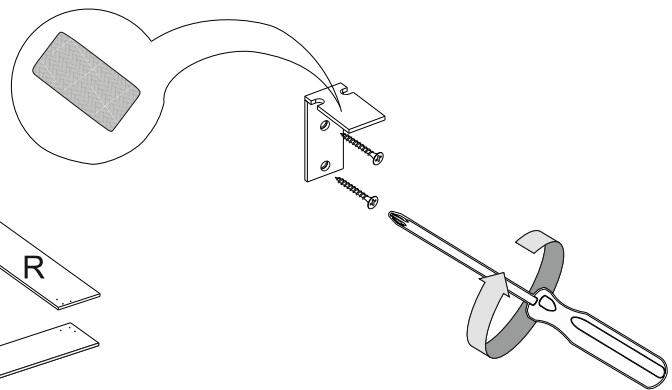
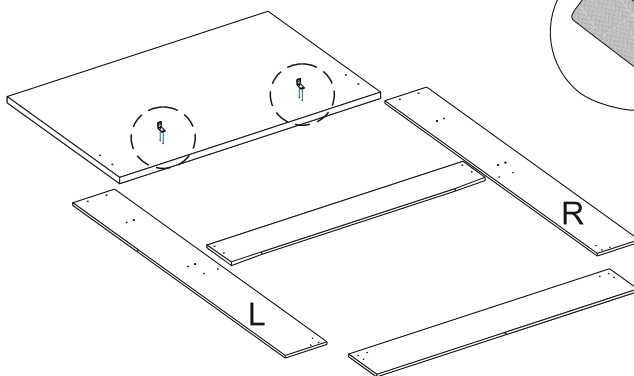
1)



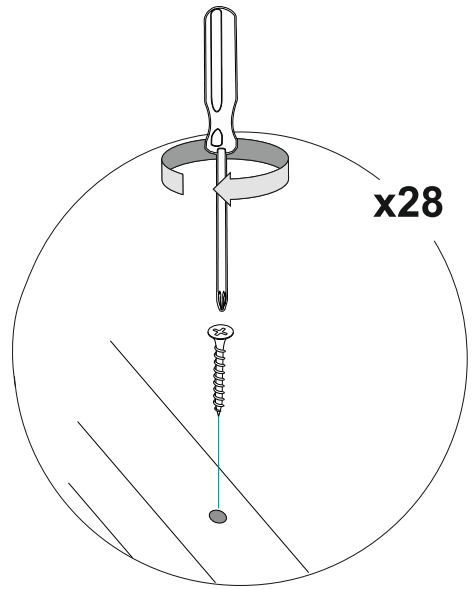
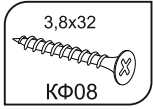
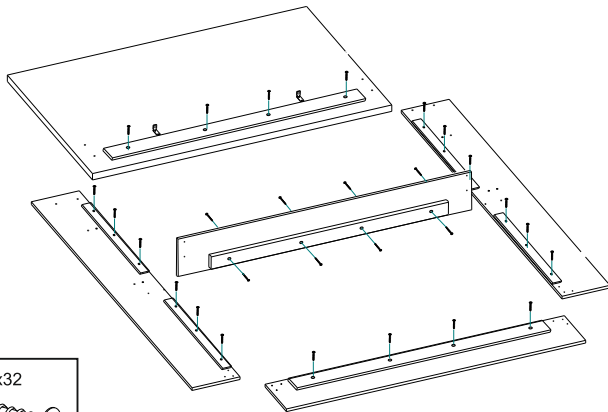
2)



3)

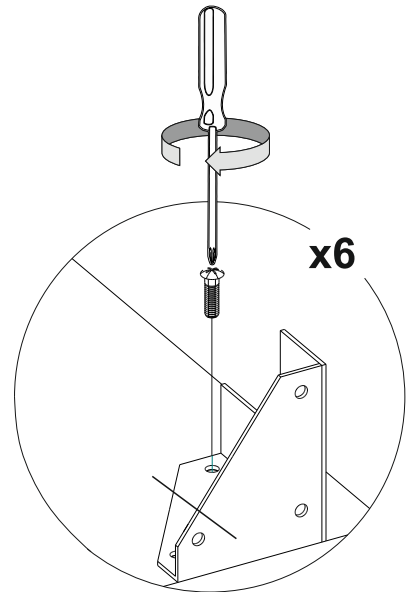
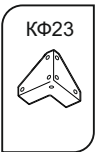
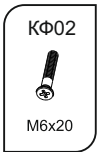
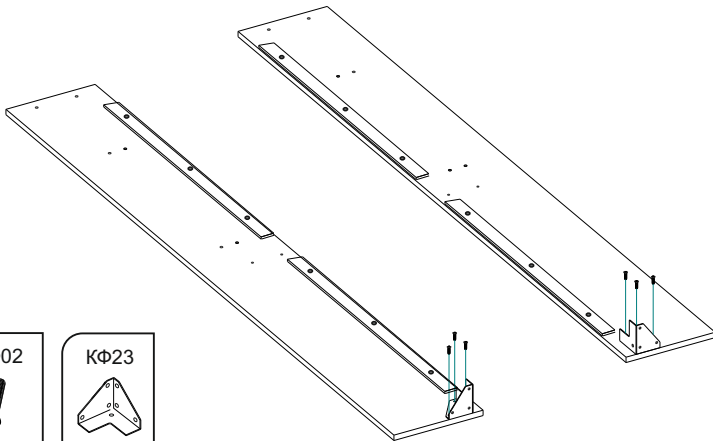


4)



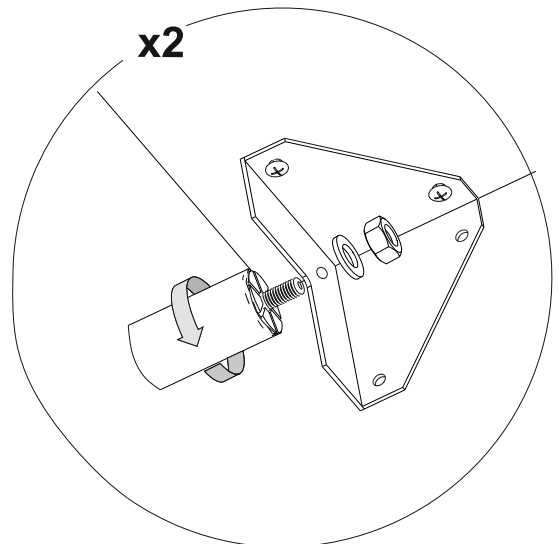
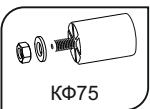
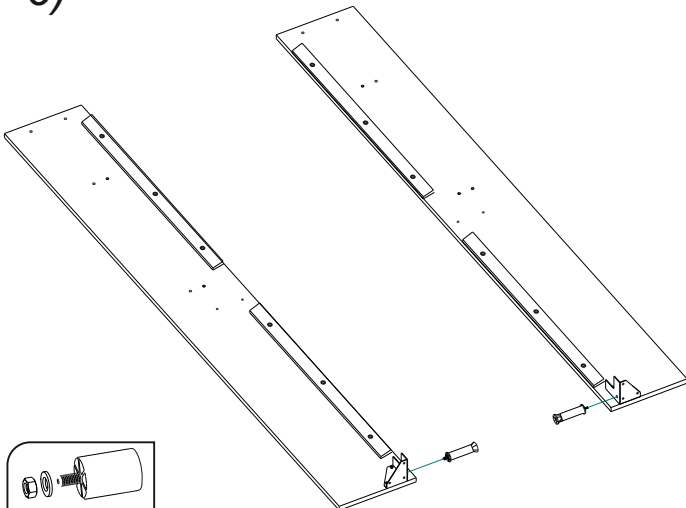
x28

5)



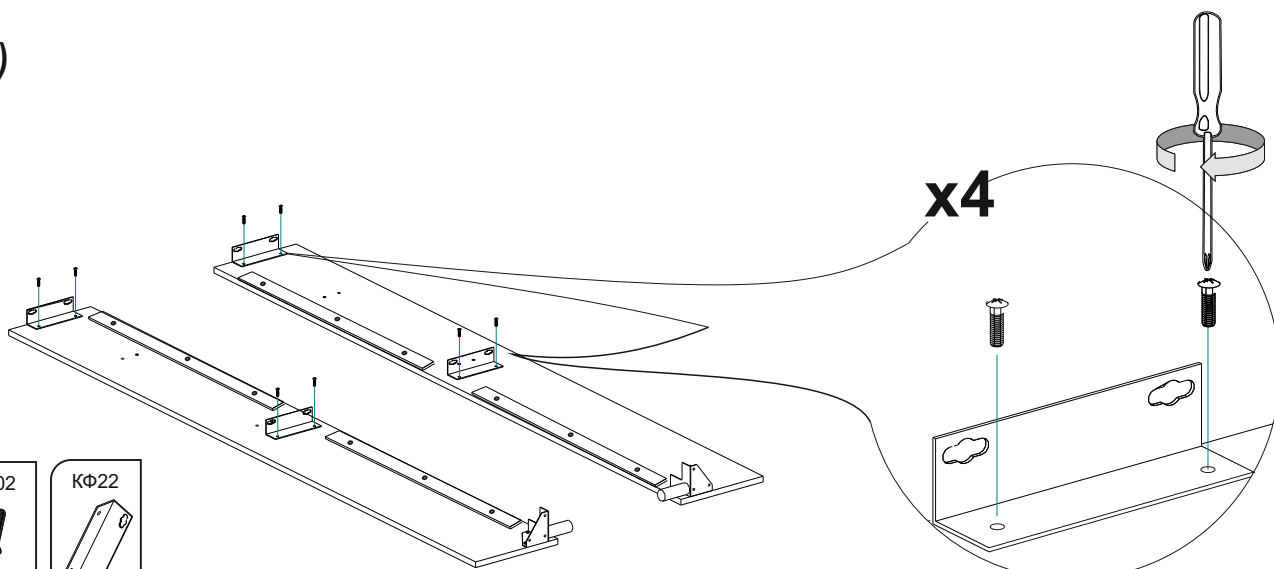
x6

6)



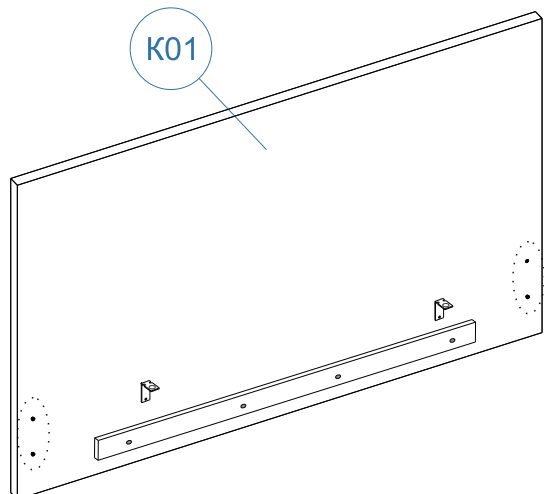
x2

7)

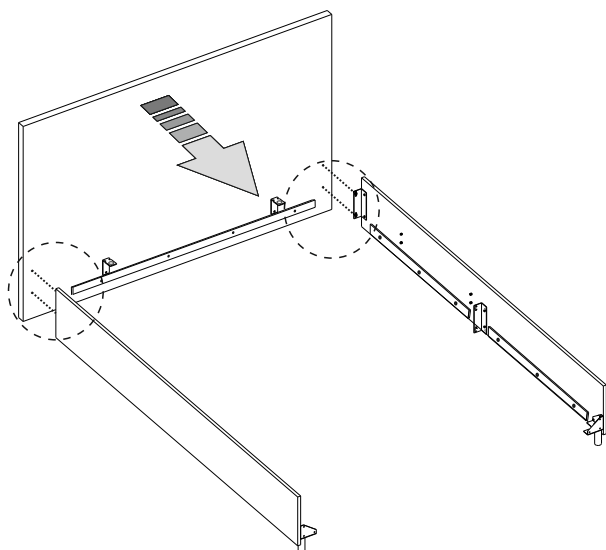


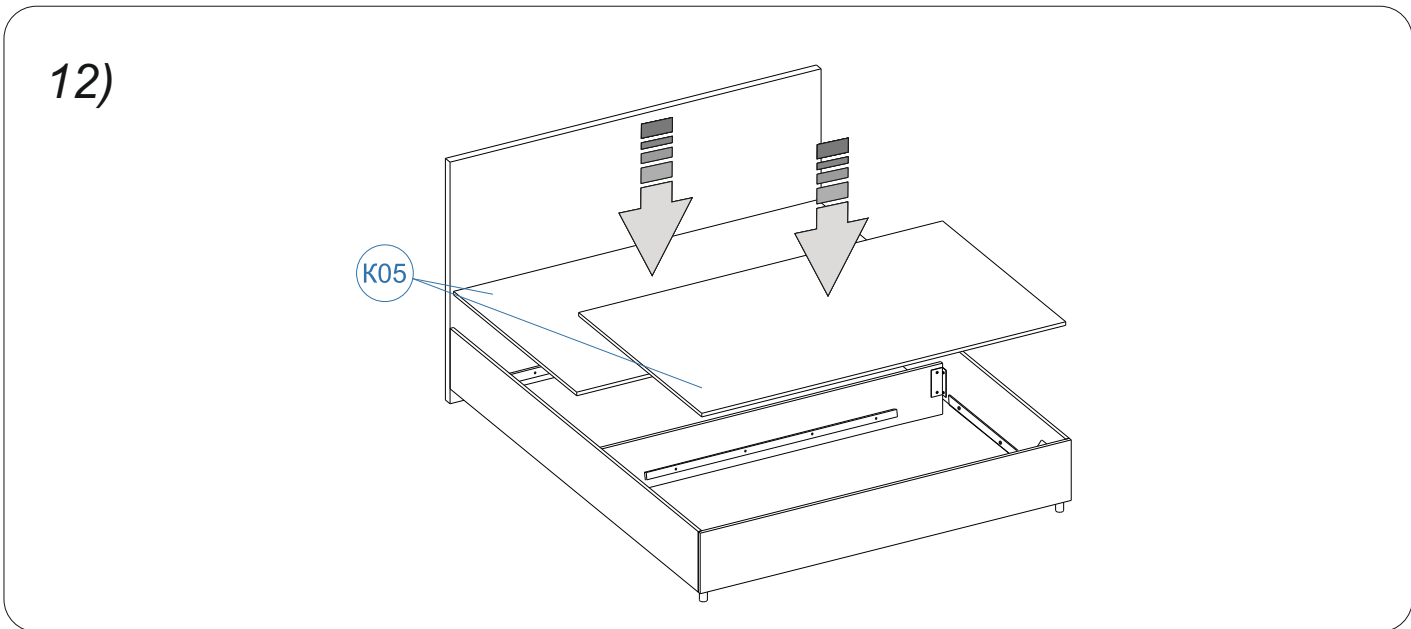
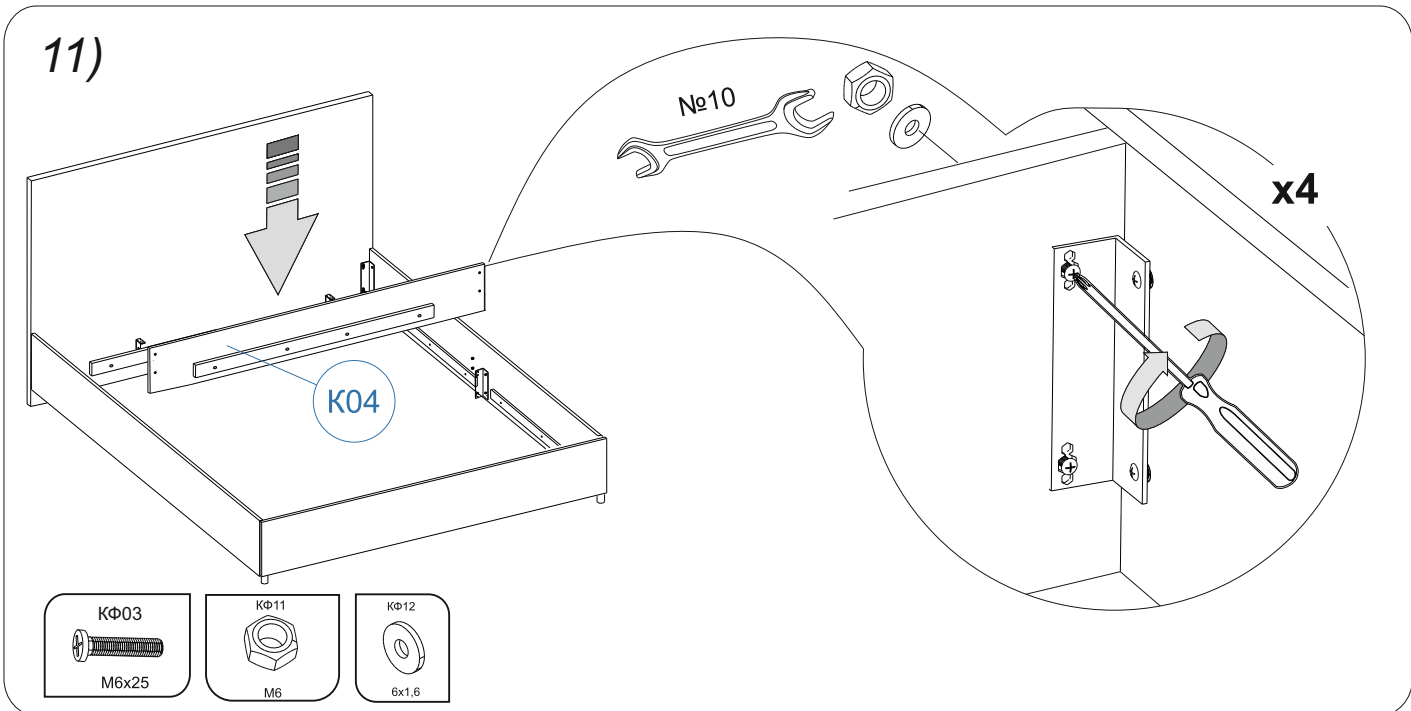
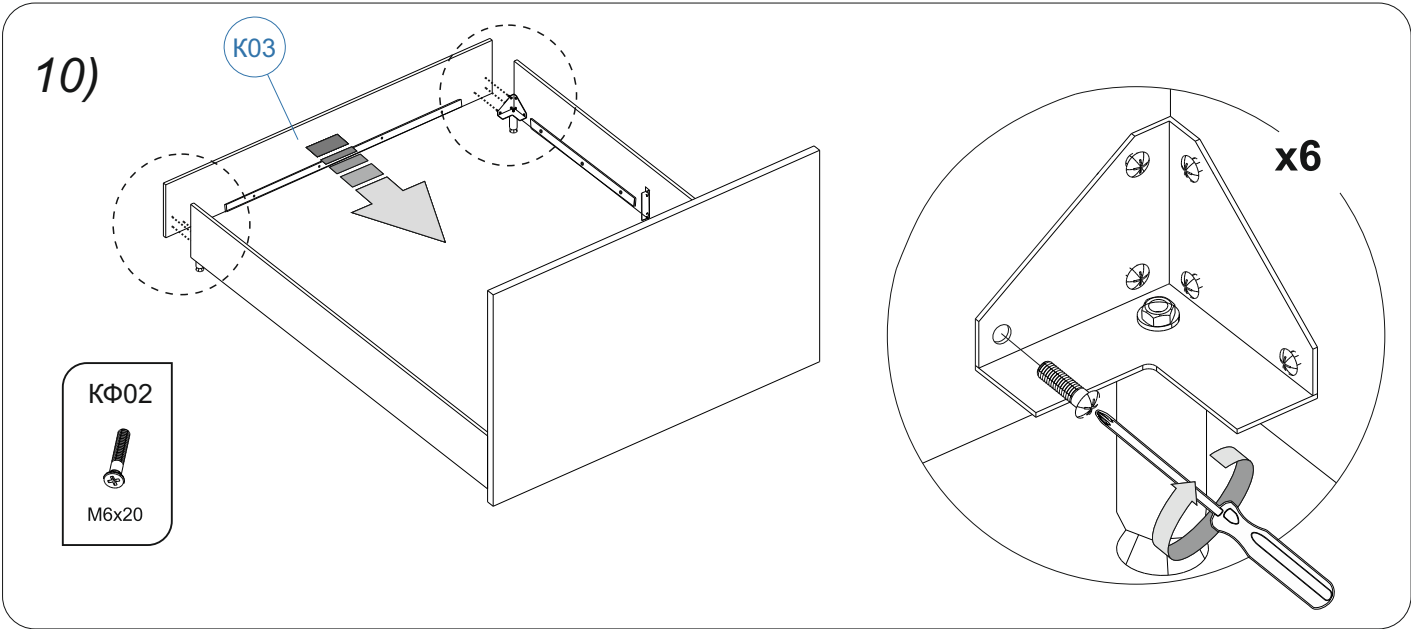
Винты ослабить. Не выкручивать!

8)

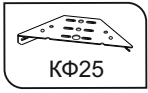
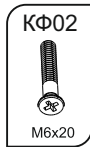
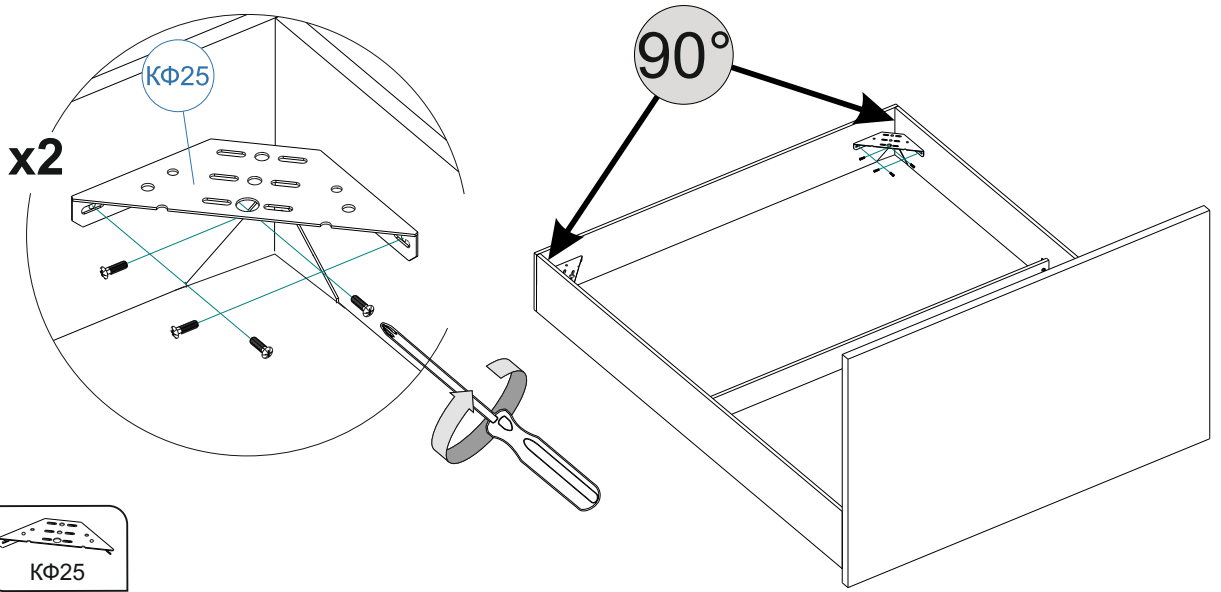


9)

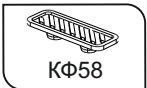
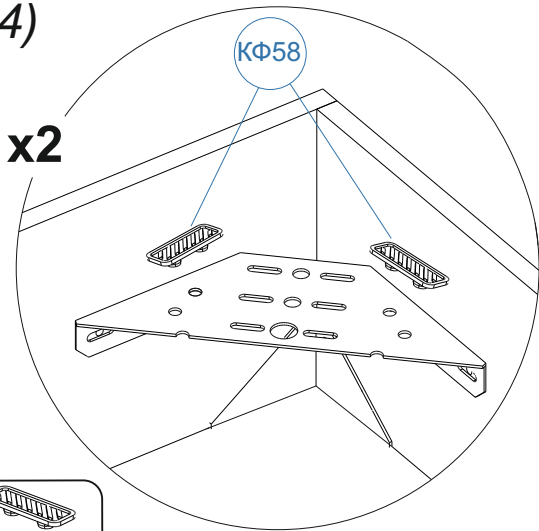




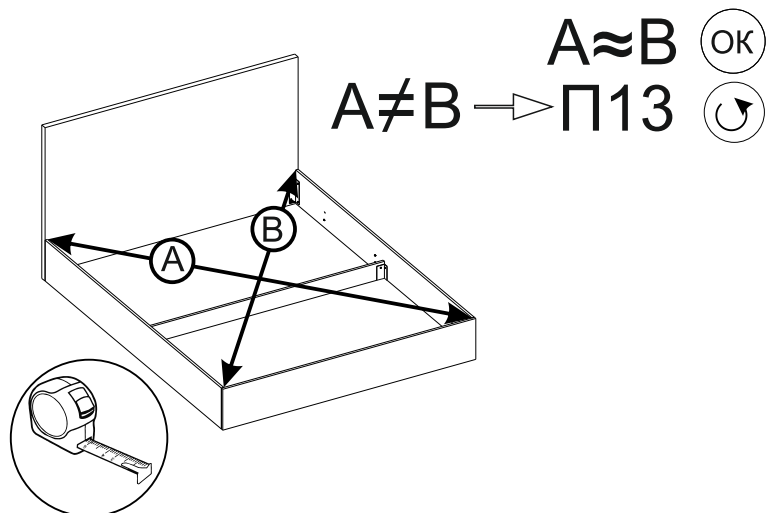
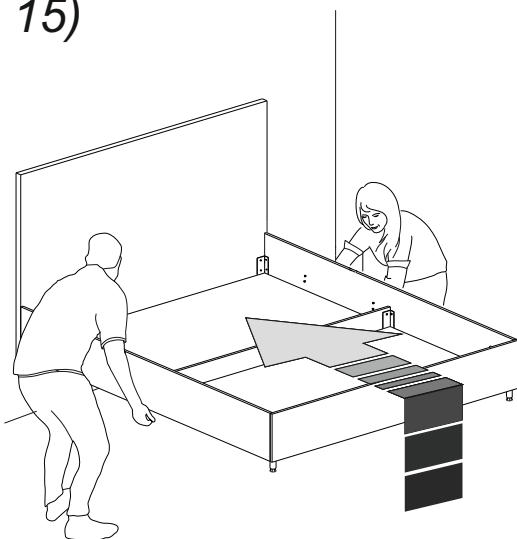
13)



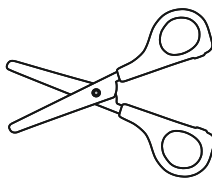
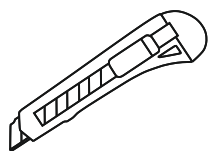
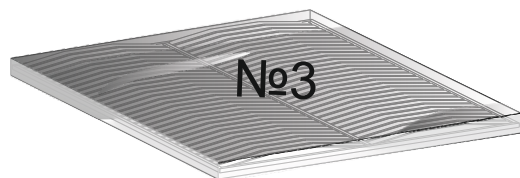
14)



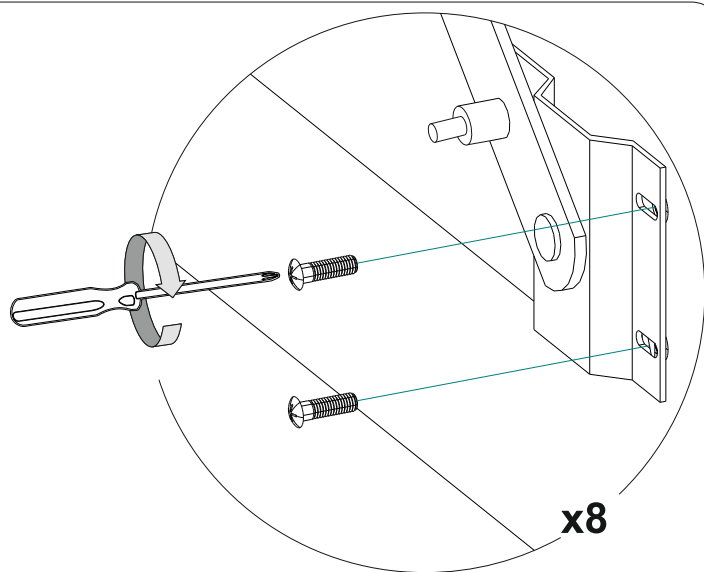
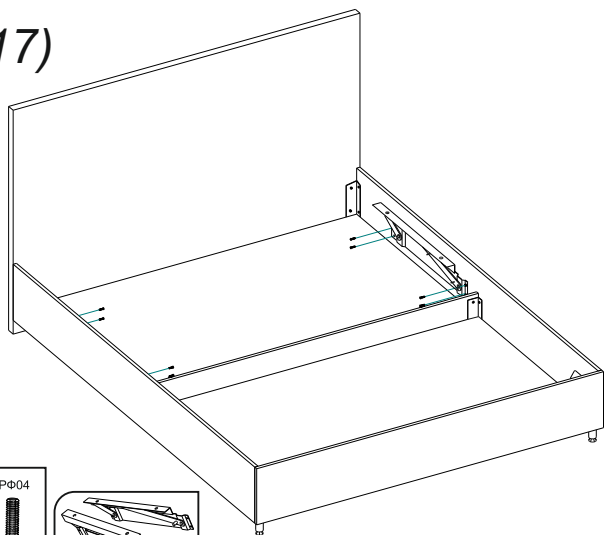
15)



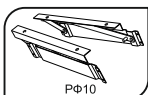
16)



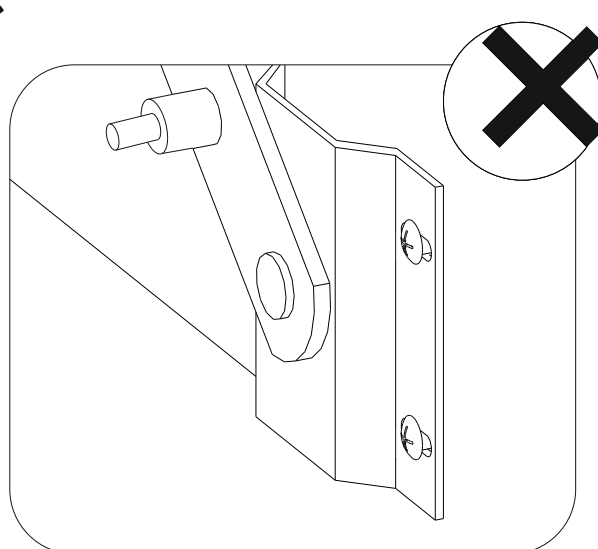
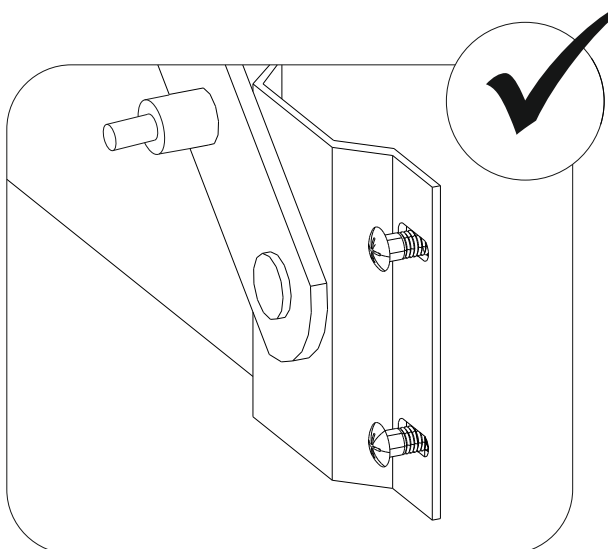
17)



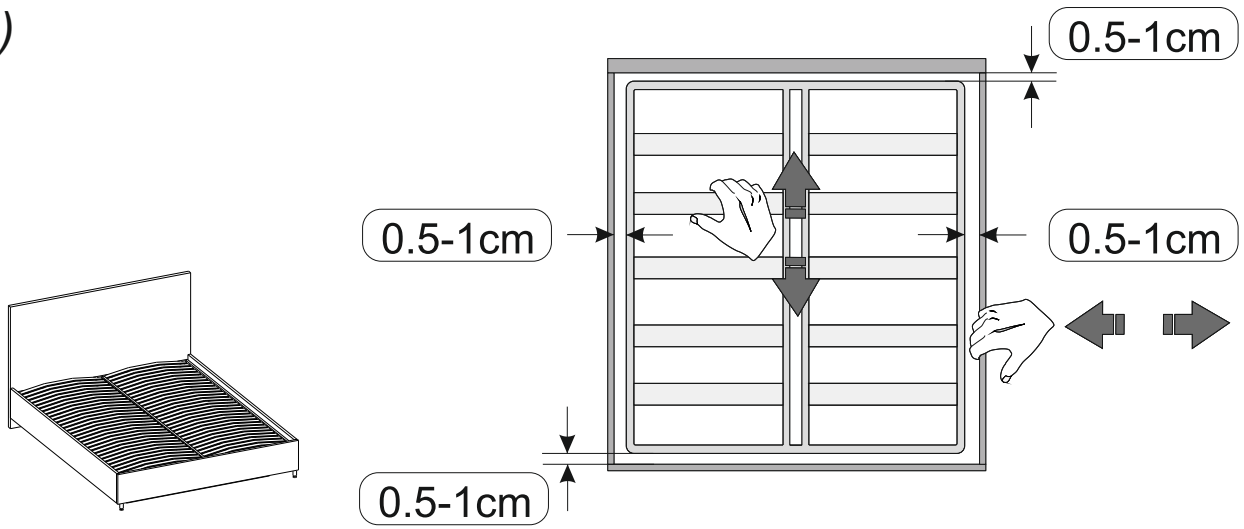
x8



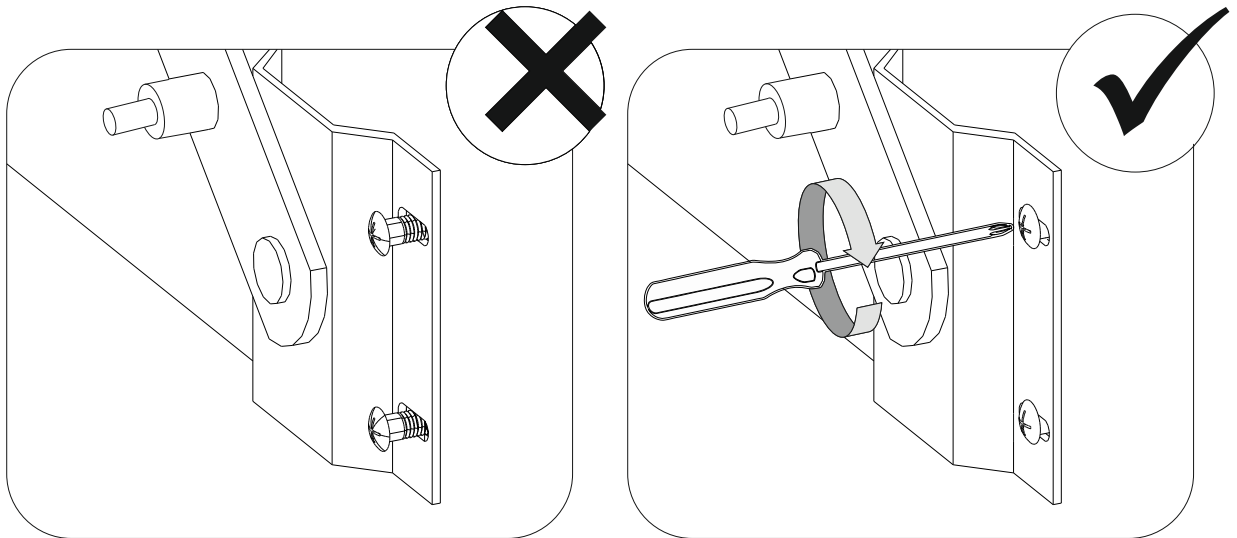
18)



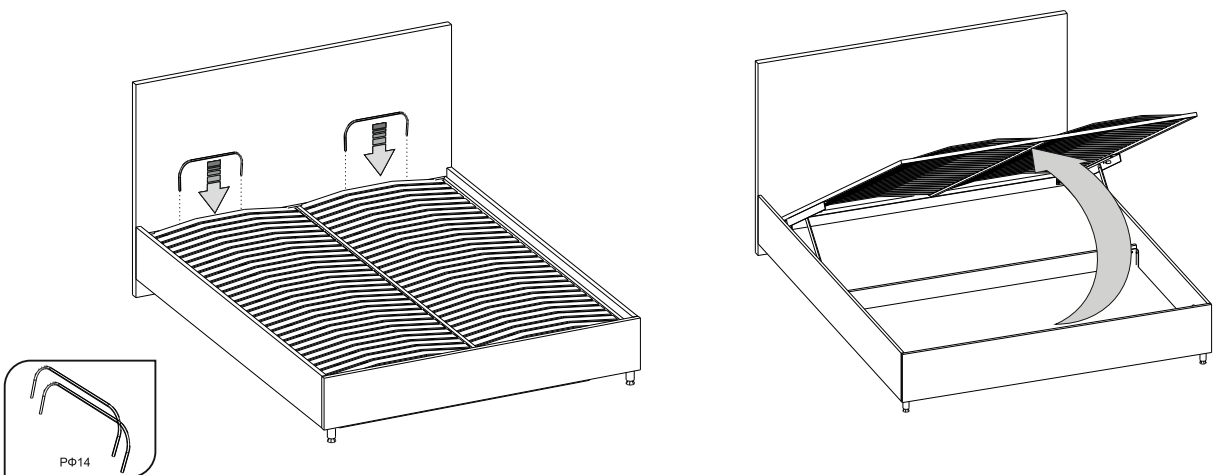
19)



20)

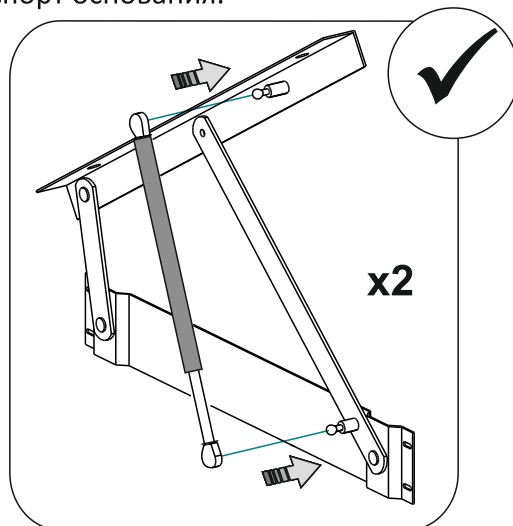
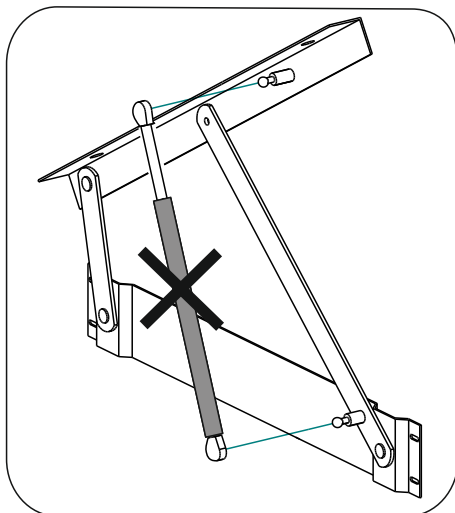
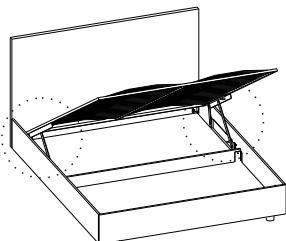
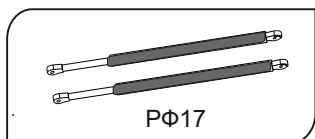


21)



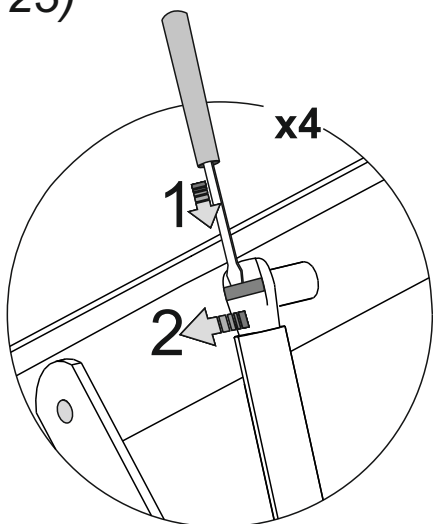
22)

Комплектация и последовательность сборки может меняться в зависимости от модификации подъёмного механизма. см. паспорт основания.



23)

Комплектация и последовательность сборки может меняться в зависимости от модификации подъёмного механизма. см. паспорт основания.



для снятия газового амортизатора:

- 1) подведите плоскую отвертку под металлическую скобу крепления;
- 2) поднимите скобу вверх;
- 3) снимите крепление амортизатора со шпильки;
- 4) повторите с нижней стороны.

Не пытайтесь сложить газлифт до установки на изделие.

Убедитесь в правильности установки газлифта (штоком вниз).

Сложение газлифтов без матраса на раме запрещено и травмоопасно.

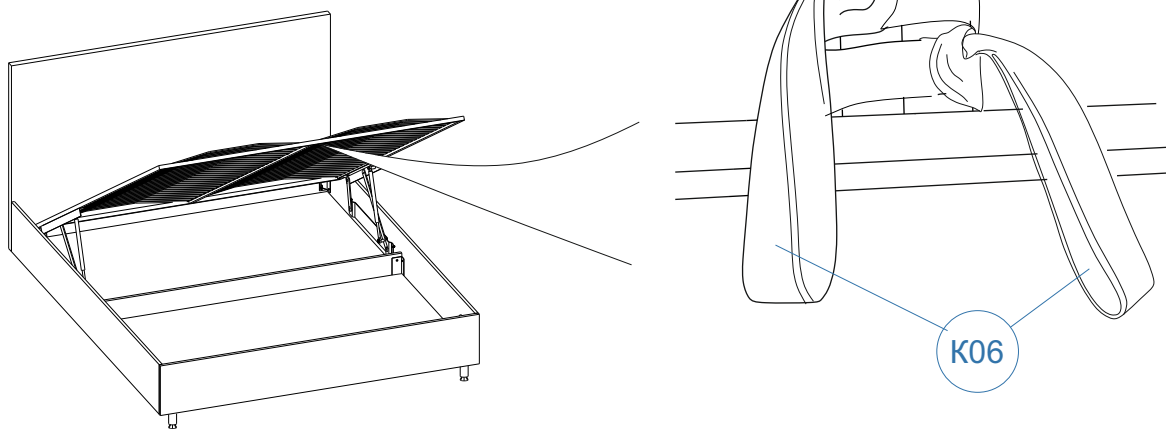
При складывании кроватей в первый раз в некоторых случаях требуется приложить небольшое усилие. Закрывайте раму, не боясь повредить амортизаторы. Если рама не закрывается с двумя установленными газлифтами, то это может быть связано с недостаточным весом купленного матраса.

Рекомендуется:

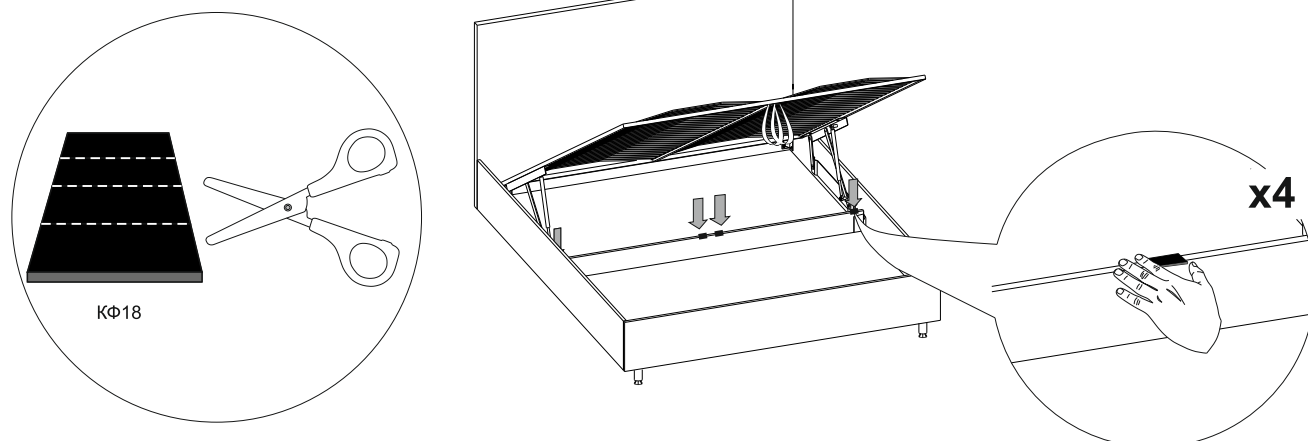
1. Снять один из газлифтов. Опустить раму кровати с установленным на нее матрасом.
2. Аналогичную процедуру провести со вторым газлифтом.
3. Установить оба газлифта на подъемный механизм и опустить раму. Это устранил трудности со складыванием кровати.



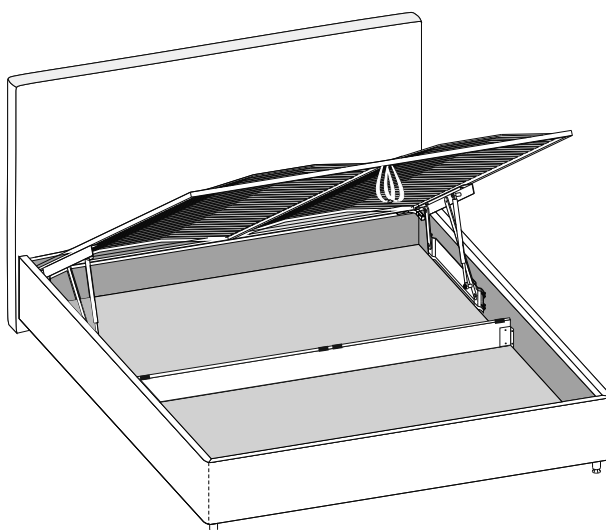
24)



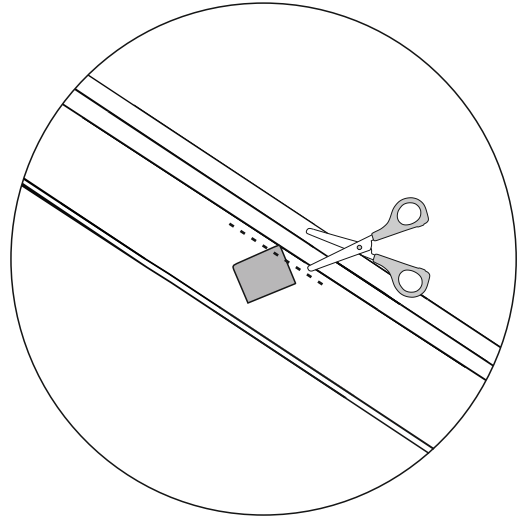
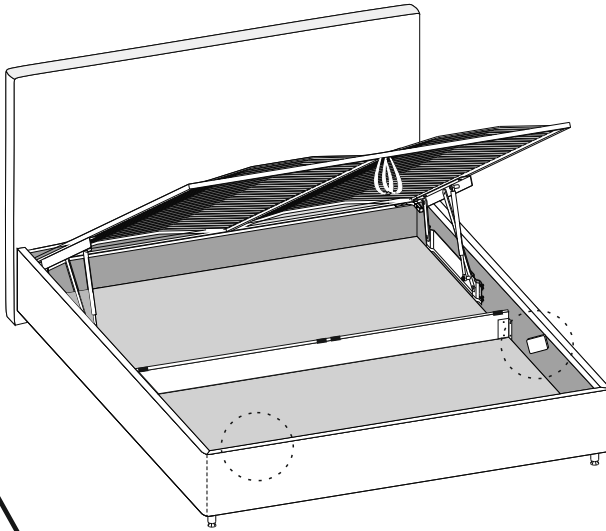
25)



26)



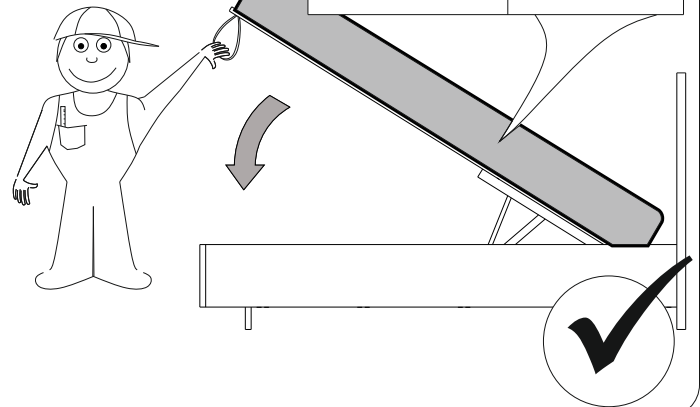
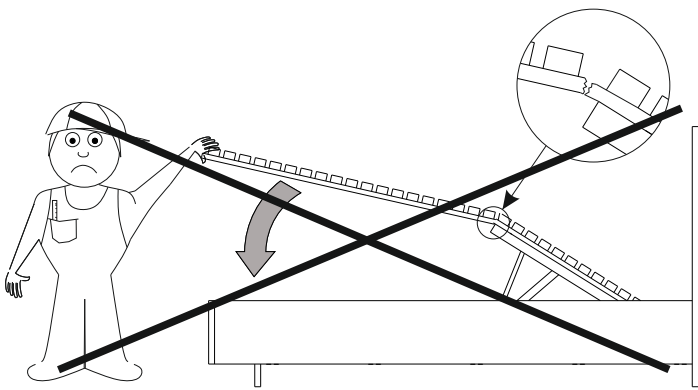
27)



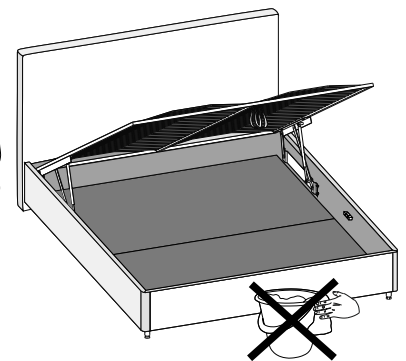
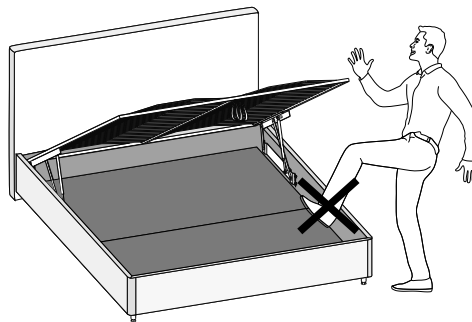
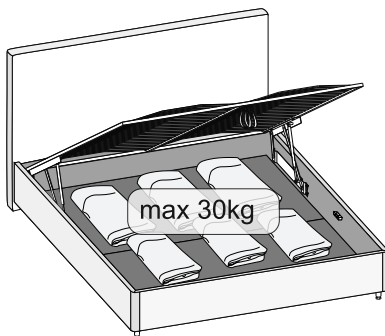
В случае необходимости образец материала может быть отрезан либо заправлен под съёмный чехол

28)

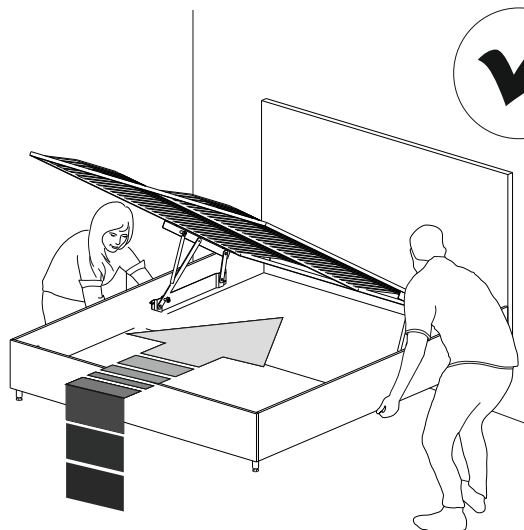
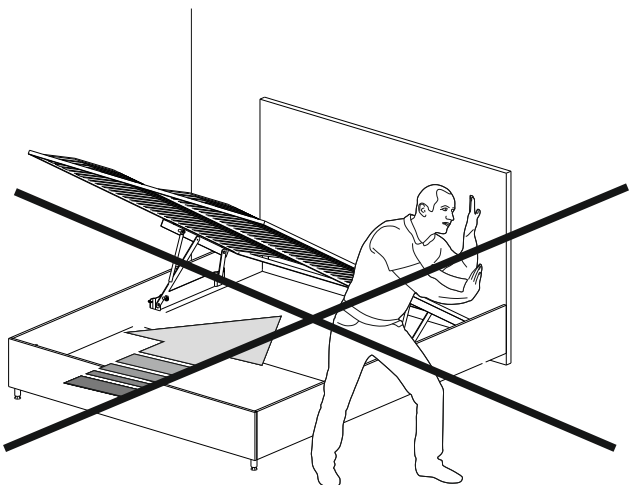
Ширина	Вес
< 120 cm	5-30kg
140-200 cm	10-50kg



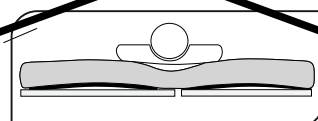
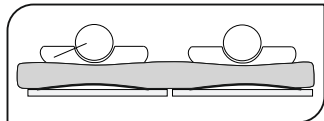
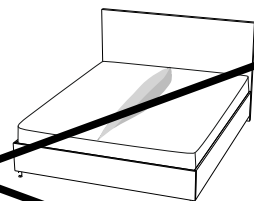
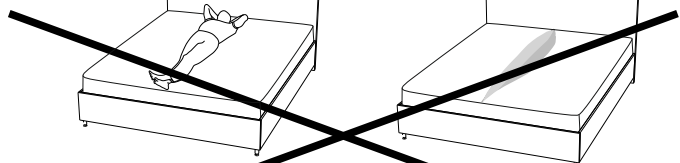
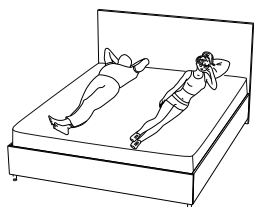
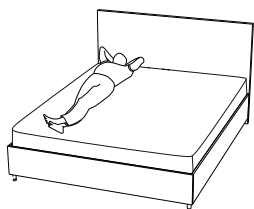
29)



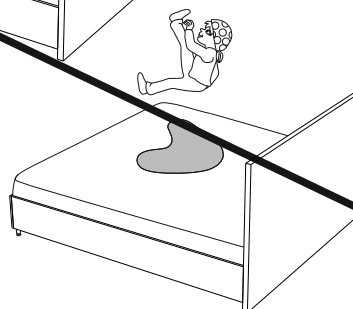
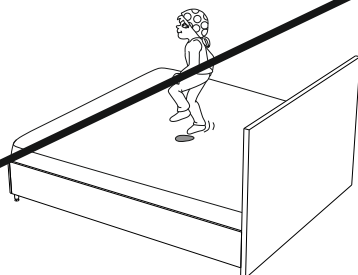
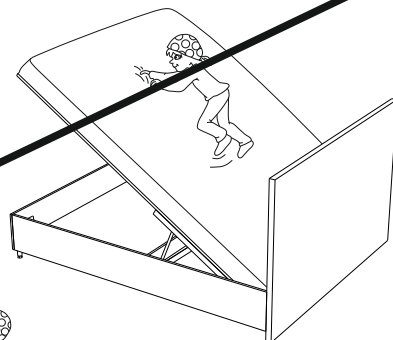
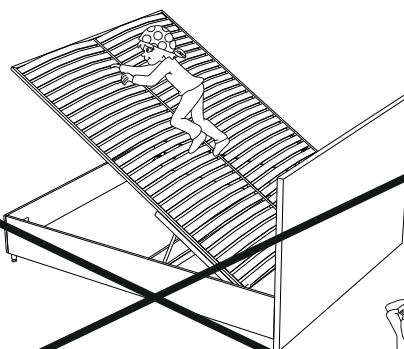
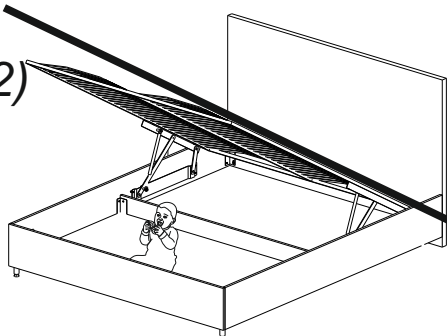
30)



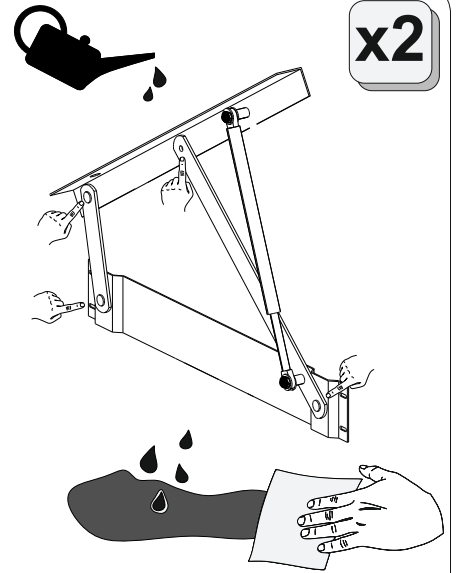
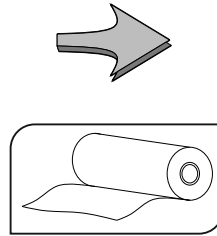
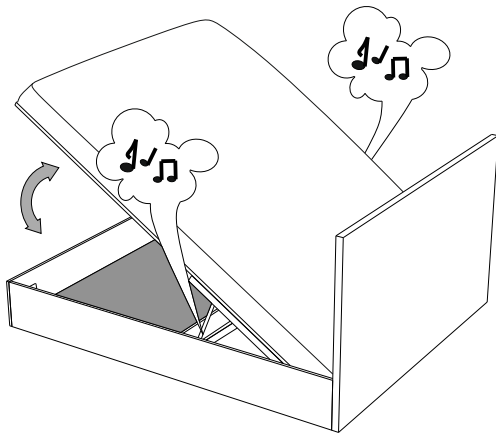
31)



32)

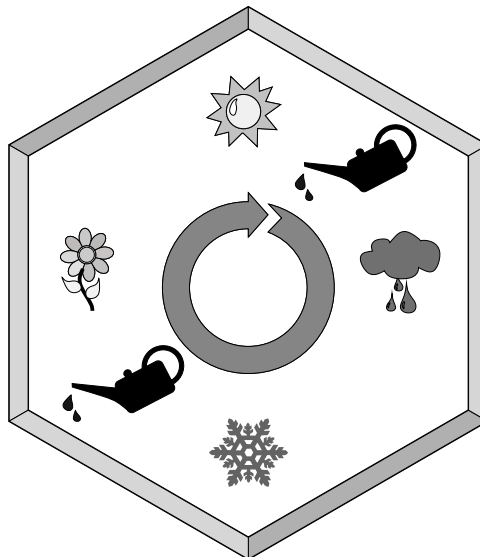


33)



x2

34)



Следует проводить смазку
трущихся частей механизма
не реже 1 раза в год