

При ослаблении крепления соединений необходимо периодически подтягивать винты.

### Инструкция по эксплуатации мебельных фасадов, на основе МДФ.

Фасады мебельные устанавливаются в корпусную мебель, которая эксплуатируется внутри жилых помещений с отсутствием резких перепадов температуры и относительной влажности воздуха не более 70%.

Рекомендуемая температура среды эксплуатации от +10 С до +50С.

В целях продления срока эксплуатации фасадов необходимо учитывать следующее:

#### Не рекомендуется:

- подвергать фасады длительному воздействию горячего воздуха (неплотно закрытая духовка пар кипящей воды, излучение ламп накаливания, СВ- излучение). Это может привести к отслоению или деформации пленки ПВХ.
- использовать в дизайне мебели осветительные приборы, расположенные от поверхности фасадов на расстоянии менее 10 см. Это может привести к локальному изменению цвета пленки;
- использовать для очистки поверхности абразивные порошки и растворители. Абразивная устойчивость зависит от типа пленки и варьируется от 400 до 750 оборотов по Таберу согласно стандарту DIN 68765.

#### Не допускается:

- контакт поверхностей фасадов без фрезеровки (торцов включительно) с температурами более +60 С;
- контакт поверхностей фасадов с фрезеровкой с температурами более +50С;
- резкий перепад температуры.

#### Упаковка и транспортировка:

- фасады упакованы в гофрокартон, обеспечивающий сохранность фасадов от повреждений и загрязнений, отвечающий требованиям нормативной документации п/п 2.5.1 ГОСТ 16371-2014,
- фасады транспортируются всеми видами транспорта в крытых транспортных средствах, а также в контейнерах п/п 5.1 ГОСТ 16371-2014.
- транспортирование осуществляется в соответствии с правилами перевозки грузов, действующими на каждом виде транспорта.

Компания "Алмаз" гарантирует соответствие фасадов ГОСТу 16371-2014, и высокое качество при соблюдении условий транспортирования, хранения сборки и эксплуатации. Гарантийные обязательства

Предприятие-изготовитель гарантирует соответствие изделия требованию ГОСТ 16371-2014, при соблюдении потребителем условий эксплуатации и хранения.

Гарантийный срок эксплуатации 24 месяца. Срок исчисляется со дня продажи изделия.

Гарантия не распространяется на мебель, имеющую механические повреждения (изломы, царапины, и др.), возникшие в процессе неправильной сборки и эксплуатации, утолщение деталей от попадания на них влаги (разбухание), возникшее от неправильного ухода за мебелью, не имеющую штампа ОТК в свидетельстве о приемке.

Дефекты производственного характера, обнаруженные в течение гарантийного срока, устраняются за счет предприятия-изготовителя.

Дефектами мебели не являются:

- незначительная разнооттеночность и разнофактурность облицовочных тканей и кожзаменителей, «бликование» их при изменении освещенности;
- легкие складки на облицовочном материале мягких элементов, возникающие после снятия нагрузок и исчезающие после разглаживания рукой;
- потертости мебельных покрытий, возникшие в результате эксплуатации мебели

Срок службы изделия - 10 лет.

### СВИДЕТЕЛЬСТВО О ПРИЕМКЕ

Стол угловой правый

ЛД.510080.000ПС

Изготовлен в соответствии с обязательными требованиями государственных стандартов, действующей технической документацией и признан годным для эксплуатации.

Штамп ОТК \_\_\_\_\_

Дата продажи \_\_\_\_\_

Штамп магазина \_\_\_\_\_

ООО "АЛМАЗ" Россия, 347360, г. Волгодонск, Ростовская обл.  
Ул. 7-я Заводская, 56. Тел. (86392) 7-79-78, факс 7-75-49.



## Паспорт и инструкция по сборке набора мебели бытовой корпусной "Александрия"

Стол угловой правый  
ЛД.510080.000ПС

## Уважаемый покупатель!

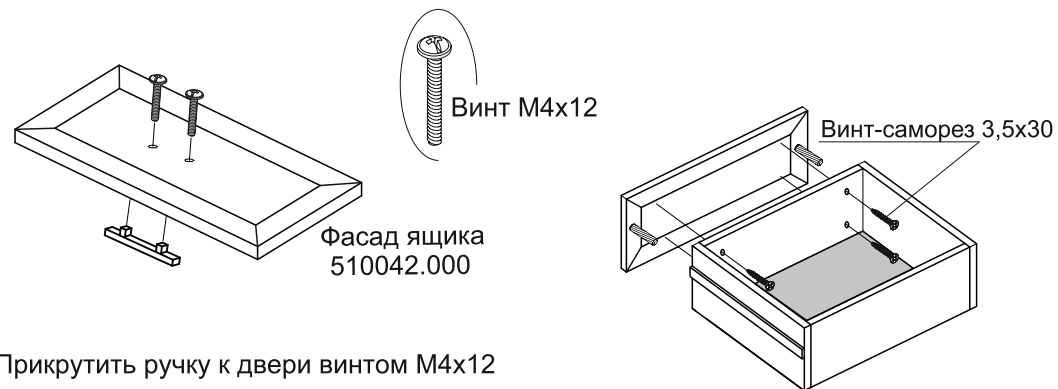
Для удобства транспортирования и предотвращения повреждения набора, изделия поставляются в разобранном виде. Стоимость сборочных работ в стоимость набора не включена.

### Внимание!!!

**Сохраняйте этикетки с обозначением изделия до полной сборки.**  
Технические характеристики

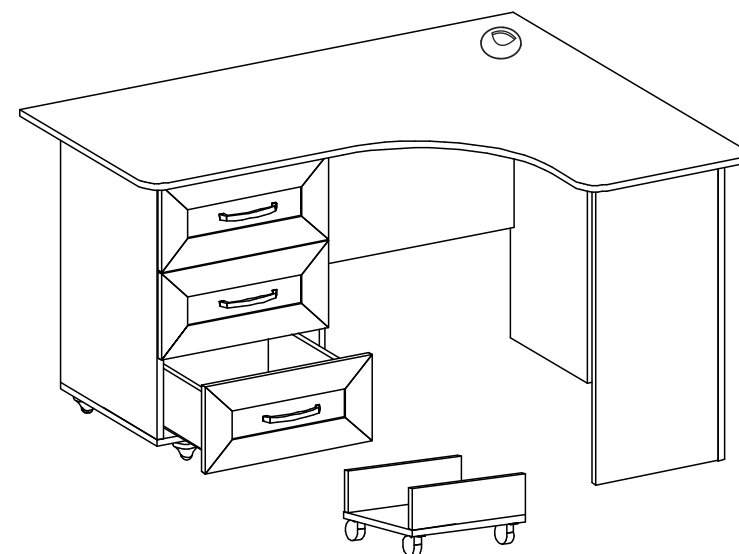
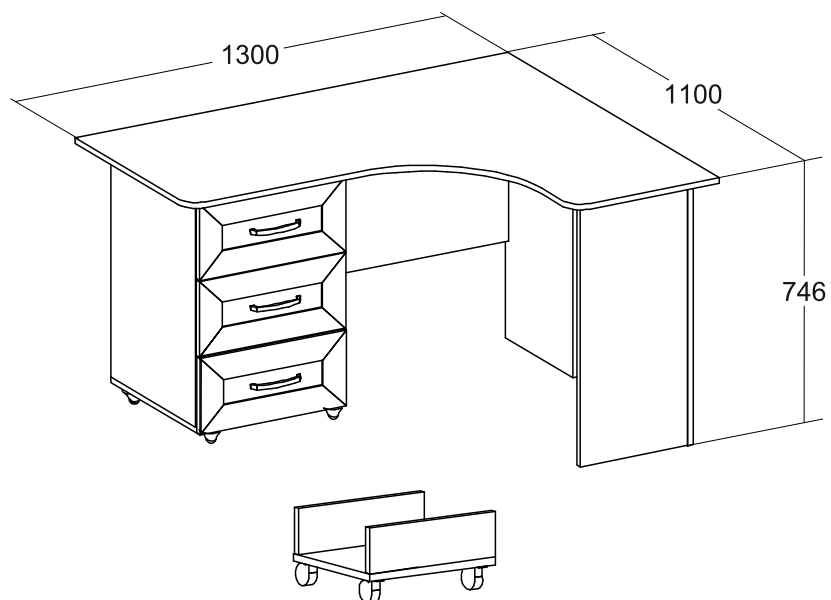
Набор мебели бытовой корпусной "Амели" изготовлен в соответствии с требованиями ГОСТ 16371-2014. "Мебель. Общие технические условия." Декларация о соответствии ТС N RU Д-РУ.АУ04.В.11396. Действительна по 16.03.2018г.

**Внимание! Предприятие-изготовитель оставляет за собой право вносить незначительные изменения, не ухудшающие качество изделия.**



Прикрутить ручку к двери винтом М4х12

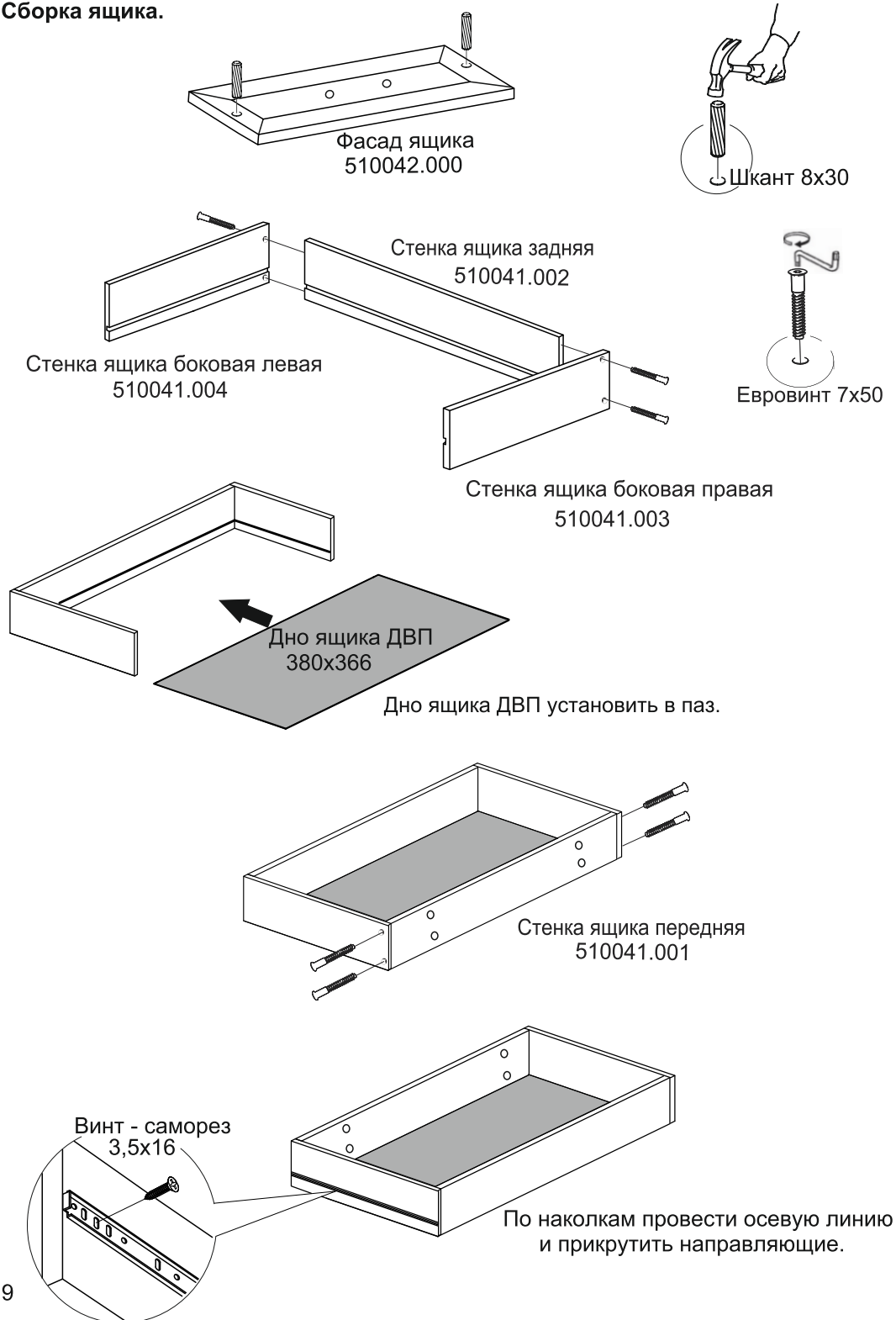
**Второй и третий ящик собираются аналогично.**



### Упаковочная ведомость

Наименование детали	Маркировочный №	Кол-во	№ по рис.	Пакет №
Фасад ящика	510042.000	3	1а	4
Стенка вертикальная правая	510050.001	1	1	1
Стенка вертикальная левая	510050.002	1	2	
Стенка горизонтальная нижняя	510040.003	1	3	
Планка	510050.003	1	4	2
Стенка вертикальная	510080.001	1	5	
Распорка	510050.005	1	6	
Стенка вертикальная	510080.002	1	7	1
Стенка вертикальная	510080.003	1	8	
Стенка задняя ДВП 629x424	510050.008	1	9	1
Столешница	510080.004	1	10	3
Стенка вертикальная	280020.016	2	11	1
Стенка горизонтальная	280020.017	1	12	2

## Сборка ящика.

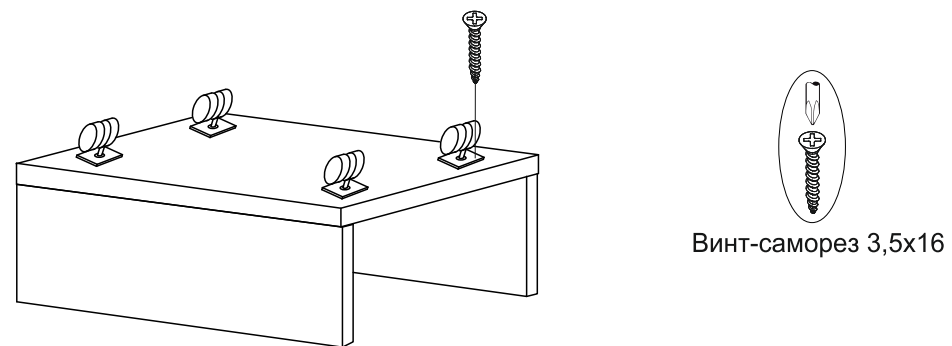
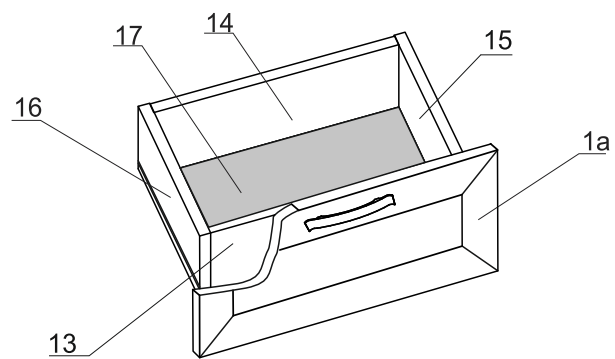
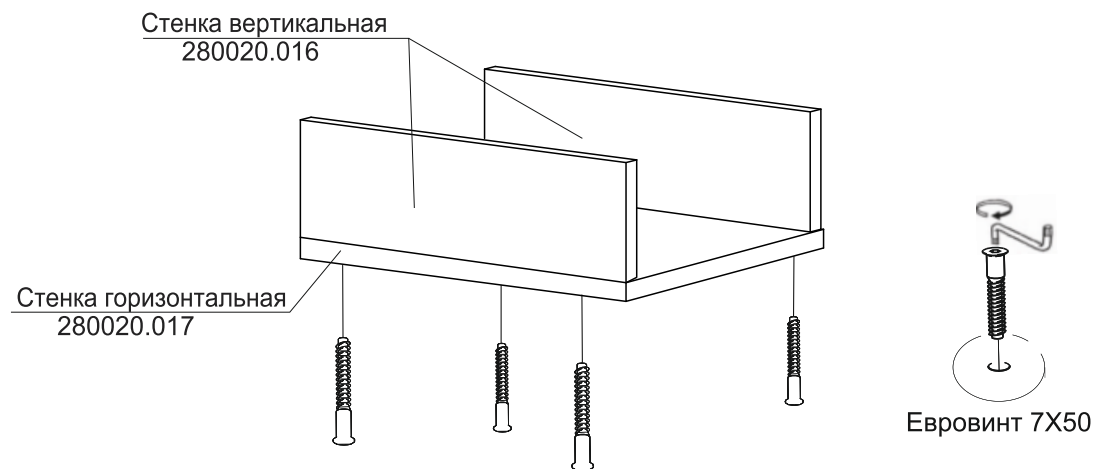
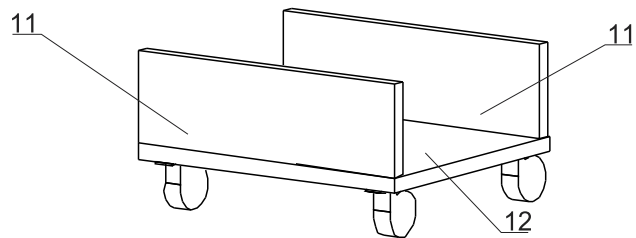
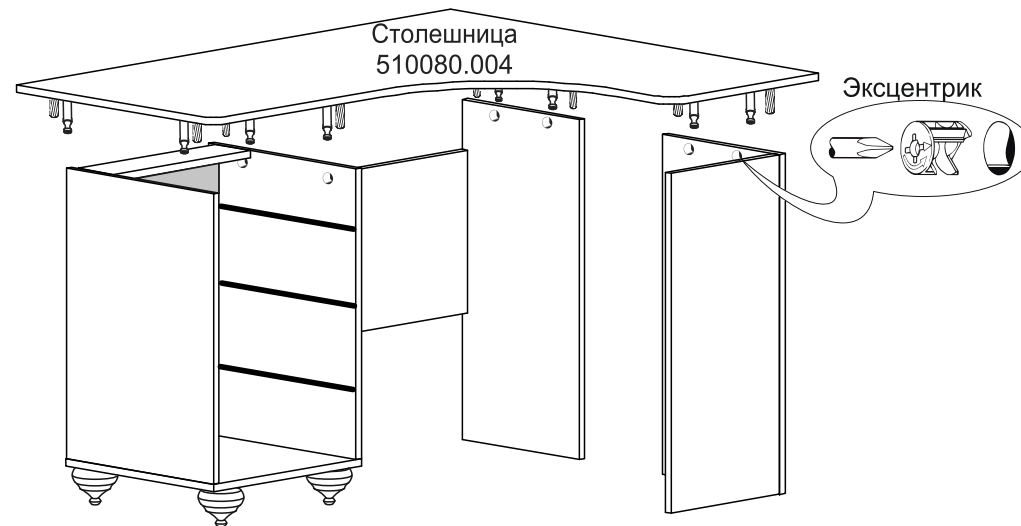
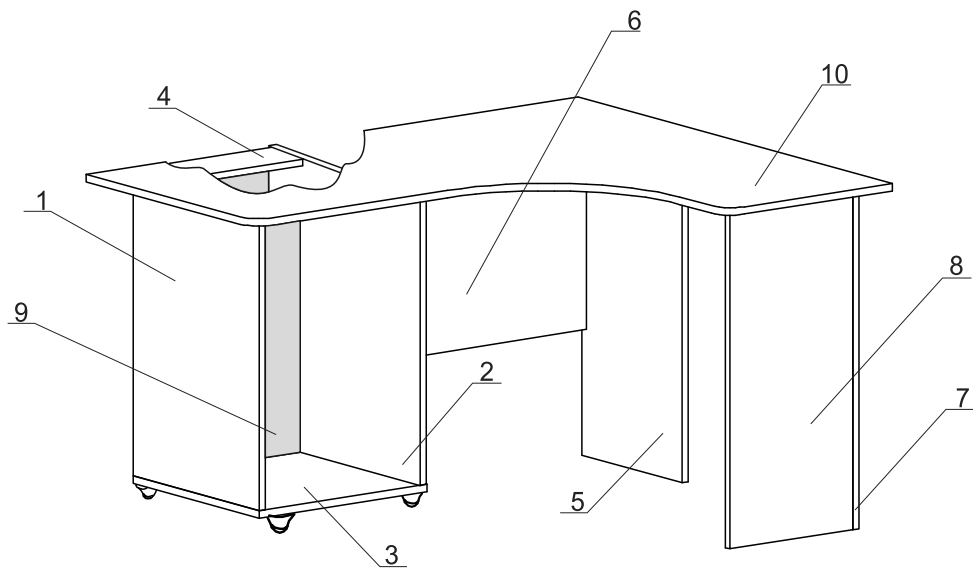


## Упаковочная ведомость

Наименование детали	Маркировочный №	Кол-во	№ по рис.	Пакет №
Стенка ящика передняя	510041.001	3	13	1
Стенка ящика задняя	510041.002	3	14	
Стенка ящика боковая правая	510041.003	3	15	
Стенка ящика боковая левая	510041.004	3	16	
Дно ящика ДВП 380x366	510041.005	3	17	
Фурнитура		1		

## Комплект фурнитуры

Наименование	Количество
Гвоздь 1,6x25	18
Винт-саморез 3,5x30	12
Шуруп 6x40	4
Винт-саморез 3,5x16	54
Шкант 8x30	22
Евровинт 7x50	32
Заглушка пластиковая для евроинта	32
Заглушка пластиковая для эксцентрика	14
Заглушка самоклеящаяся для евроинта	12
Заглушка для тех.отв Ø 5 мм	4
Заглушка для тех.отв Ø 8 мм	8
Винт М4x12	6
Опора малая	4
Подпятник	6
Направляющая шариковая L-400	3 к
Ключ для евроинта	1
Опора колесная	4
Заглушка для проводов	1
Эксцентрик	17
Шток эксцентрика	17
Ручка	3

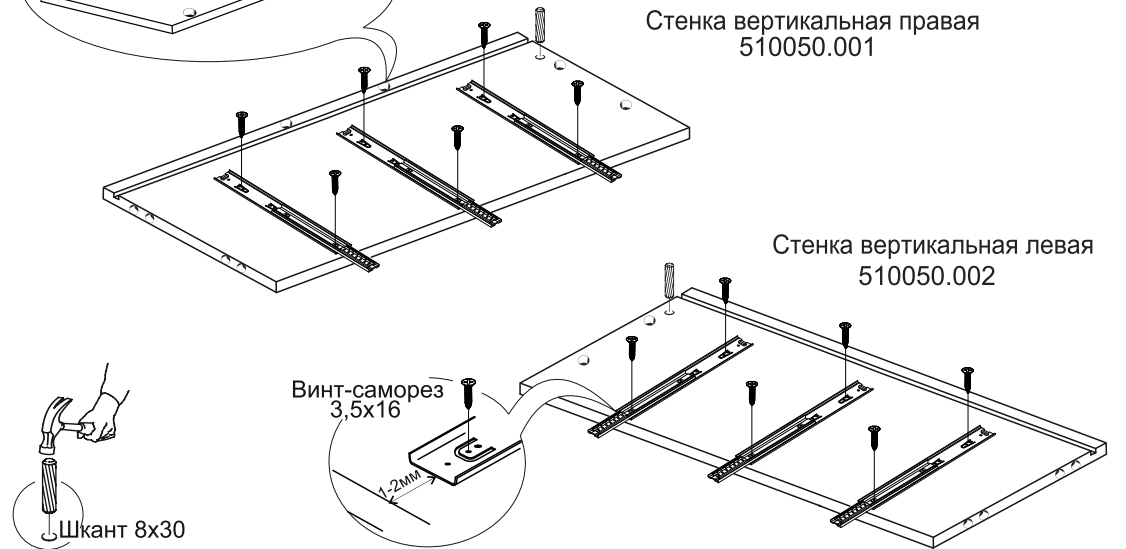


## Инструкция по сборке.

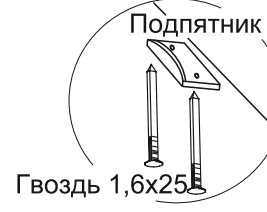
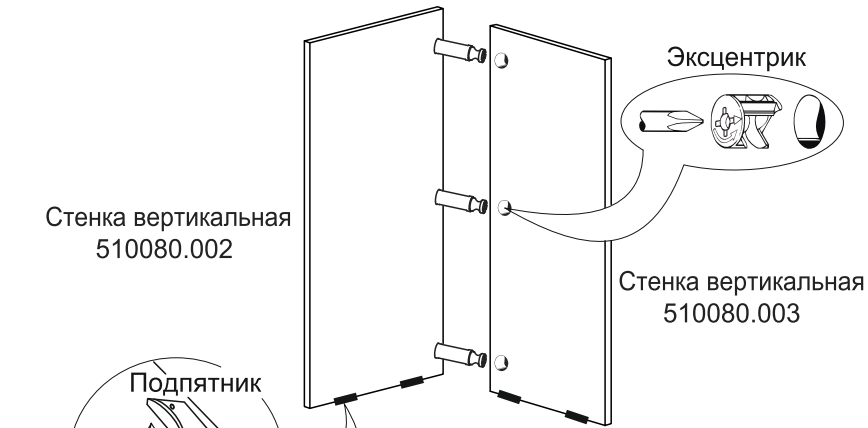
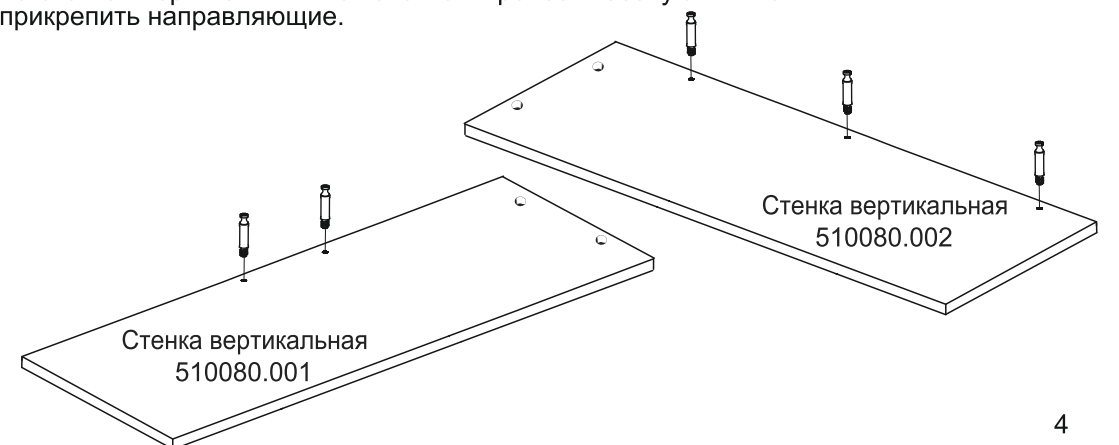
Учитывая конструктивные и функциональные особенности производитель рекомендует пользоваться услугами профессиональных сборщиков. При самостоятельном монтаже Вам необходимо руководствоваться настоящей инструкцией и схемами сборки отдельных изделий. Фирма-производитель не несет ответственность за повреждения, полученные в результате неправильной сборки.

Изделия следует собирать на ровном полу, покрытом тканью или бумагой. Для работы необходимо иметь молоток, деревянный брусок, обернутый тканью, отвертки, угольник 90°, ножницы, рулетку, линейку.

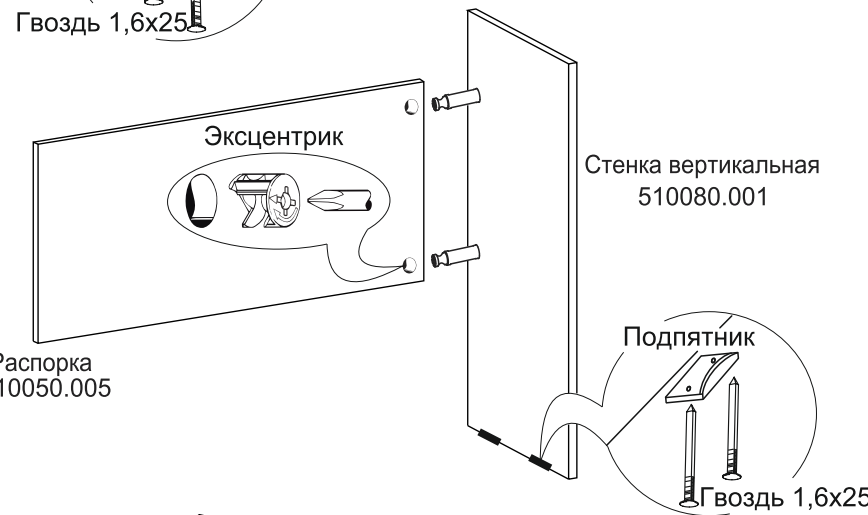
### Последовательность сборки.



На стенках вертикальных по наколкам провести осевую линию и прикрепить направляющие.

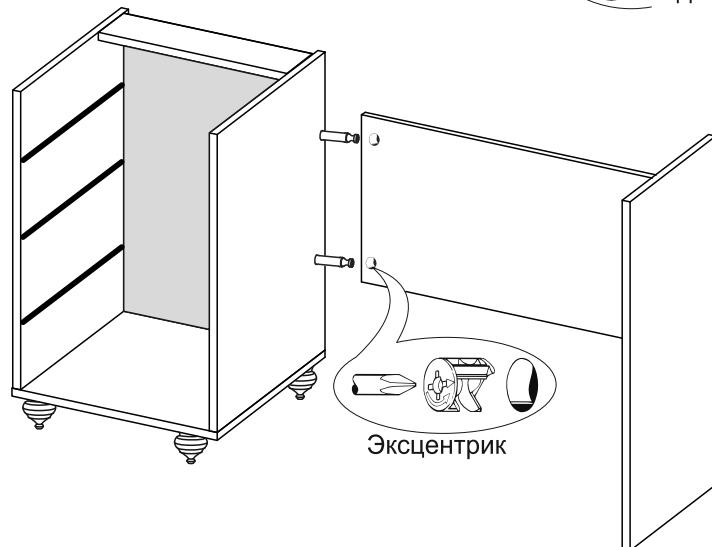


Гвоздь 1,6x25



Распорка 510050.005

Гвоздь 1,6x25



Эксцентрик

