

ПРАВИЛА ЭКСПЛУАТАЦИИ И УХОДА ЗА МЕБЕЛЬЮ

1. Мебель должна храниться и эксплуатироваться в закрытых отапливаемых помещениях при температуре не ниже +2°C и относительной влажности воздуха от 45 до 70%.

2. При установке изделий мебели в непосредственной близости от нагревательных и отопительных приборов их поверхности во время эксплуатации должны быть защищены от нагрева. Температура нагрева элементов мебели не должна превышать 40°C.

3. При ослаблении крепления соединений необходимо периодически подтягивать винты, шурупы стяжки и т.п.

4. Поверхности изделий следует предохранять от различных растворителей, кислот, щелочей и механических повреждений.

5. Поверхности изделий можно освежить, применяя специальные составы, которые имеются в хозяйственных магазинах. Не допускается применение соды, порошков и других материалов, не предназначенных для ухода за мебелью.

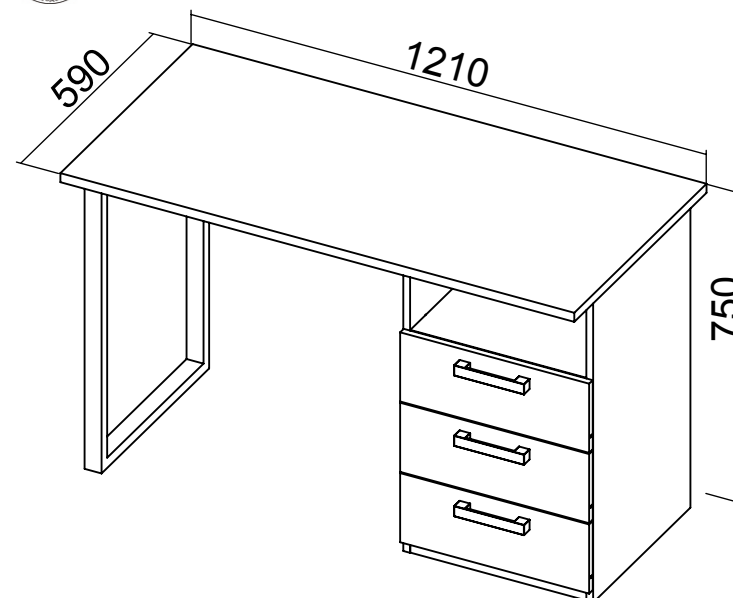
6. Помните, что сохранность и долговечность мебели зависит не только от её конструкции и качества материалов, но и от правильной эксплуатации и ухода за ней.

7. Для предотвращения опрокидывания мебель должна быть постоянно прикреплена к стене. (Крепежные средства для крепления к стене для разных материалов стен и пола требуются различные. Используйте крепежные средства, подходящие для материала вашего дома. Если Вы не уверены, какой тип креплений подходит к данному материалу, обратитесь в специализированный магазин.)

8. В целях безопасности храните тяжелые предметы в нижних ящиках. Не разрешайте детям забираться на ящики, полки и дверцы или виснуть на них.



ООО "Волгодонский комбинат древесных плит"



Стол.

ПМ-301.03.00.000

Набор модульной мебели

АНДРОМЕДА

ПМ-301.00.00.000

ПАСПОРТ И СХЕМЫ СБОРКИ

ГАРАНТИЙНЫЙ ТАЛОН

Набор мебели «АНДРОМЕДА» изготовлен на ООО "Волгодонский комбинат древесных плит" по ТО 31.09.12-193-00257561-18 в соответствии с требованиями ТР ТС 025/2012 "О безопасности мебельной продукции" ГОСТ 16371-2014. Мебель. Общие технические условия.

Декларация о соответствии ЕАЭС N RU Д-РУ.АЯ21.В.06975.Дистивительна по 20.08.2021г.



УСЛОВИЯ ГАРАНТИИ

1. Предприятие-изготовитель гарантирует соответствие изделия требованиям ГОСТ 16371-2014 при соблюдении условий транспортирования, сборки и эксплуатации. Гарантийный срок эксплуатации - 24 месяца. Срок исчисляется со дня передачи мебели потребителю. Если день передачи установить невозможно, гарантийный срок исчисляется со дня изготовления мебели. Дефекты производственного характера, обнаруженные в течение гарантийного срока, устраняются за счёт предприятия-изготовителя.

2. Изделие снимается с гарантийного обслуживания в следующих случаях:
- если имеет следы постороннего вмешательства или была попытка ремонта;
- если обнаружены несанкционированные изменения конструкции изделия;
- если изделие эксплуатировалось не в соответствии со своим целевым назначением или в условиях, для которых оно не предназначено.

3. Гарантия не распространяется на изделие, имеющее следующие повреждения:

- механические;
- вызванные стихией, пожаром, бытовыми факторами;
- вызванные попаданием на поверхность изделий жидкостей и едких веществ.

Срок службы изделия - 5 лет.

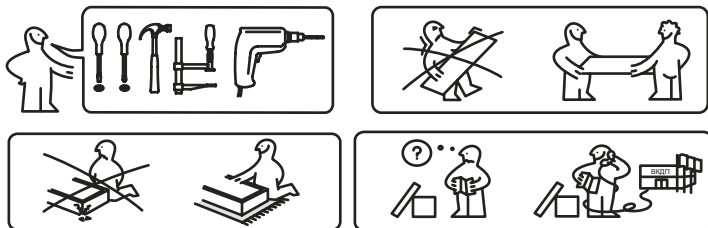
ДАТА ВЫПУСКА " ____ " ____ 201 г.

ПРОВЕРЕНО СКК

ДАТА ПРОДАЖИ " ____ " ____ 201 г.

ШТАМП МАГАЗИНА

Версия 2018 г. (1)



Уважаемый покупатель!

Сборку рекомендуется производить с помощью специалиста, так как неправильная сборка может привести к опрокидыванию мебели, что может повлечь за собой ущерб или телесные повреждения.

Предприятие оставляет за собой право вносить некоторые конструктивные изменения, не ухудшающие внешний вид и не влияющие на функциональные свойства изделия.

Прежде, чем начать сборку изделия, убедитесь в соответствии выбранного Вами изделия (смотрите обложку паспорта) с номером изделия, указанным на этикетке, наклеенной на пакете. Упаковку с этикеткой сохранять до конца сборки!

Упаковочная ведомость

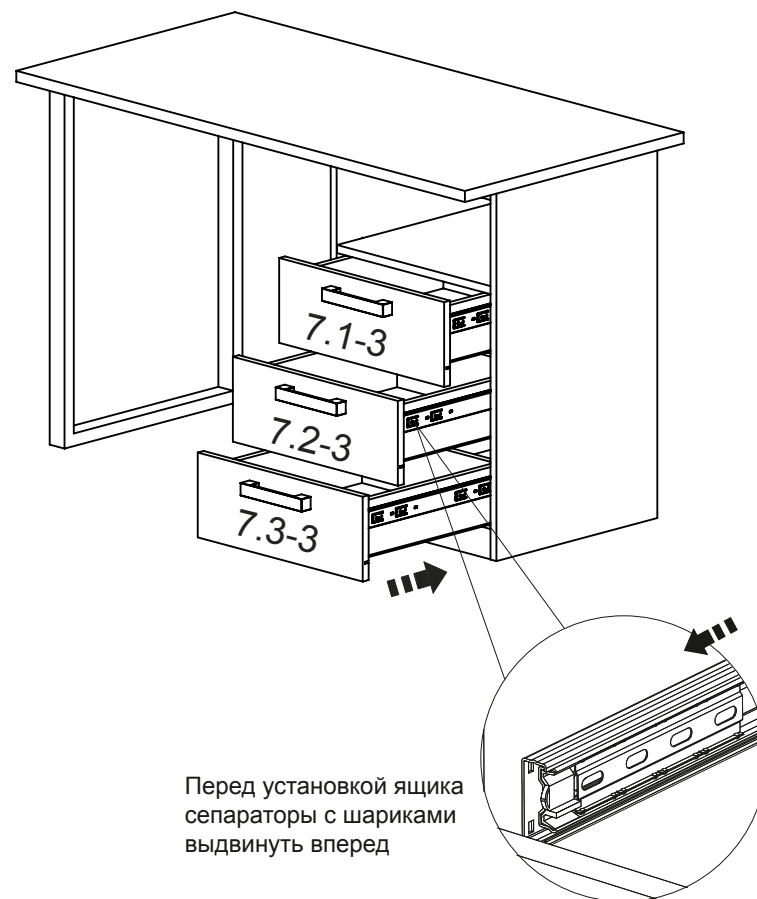
Обозначение	Наименование детали или сборочной единицы	Кол-во	Габаритные размеры(мм)
Пакет № 1			
1-3	Стенка вертикальная правая	1	728(L) x 434
1.1 - 3	Стенка вертикальная левая	1	728(L) x 434
7.1-3	Накладка верхняя	1	445(U) x 168
7.2-3	Накладка средняя	1	445(U) x 168
7.3-3	Накладка нижняя	1	445(U) x 168
2-1-3	Стенка боковая правая	3	400 x 110
2.1-1-3	Стенка боковая левая	3	400 x 110
3-1-3	Стенка задняя	3	357 x 110
6-3	Стенка горизонтальная	1	415 x 429
4-3	Передняя стенка опоры (с присадкой)	1	415 x 60
3-3	Распорка	3	416 x 140
4-1-3	Дно ящика(ДВП)	3	387 x 408
5-3	Стенка задняя(ДВП)	1	688 x 438
	Фурнитура	1	
	Опора металлическая	1	480 x 728
Пакет № 2			
2-3	Крышка	1	1210 x 590

Примечание.

Конструкционные материалы:

- плита древесностружечная, облицованная пленкой на основе термореактивных полимеров (ламинированная) - ЛДСП по ГОСТ 32289-2013;
- плита древесноволокнистая (твердая) с лакокрасочным покрытием (ДВП) ГОСТ 8904-14.

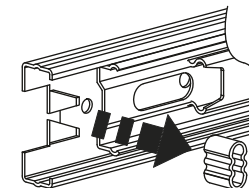
8 Установка ящиков.



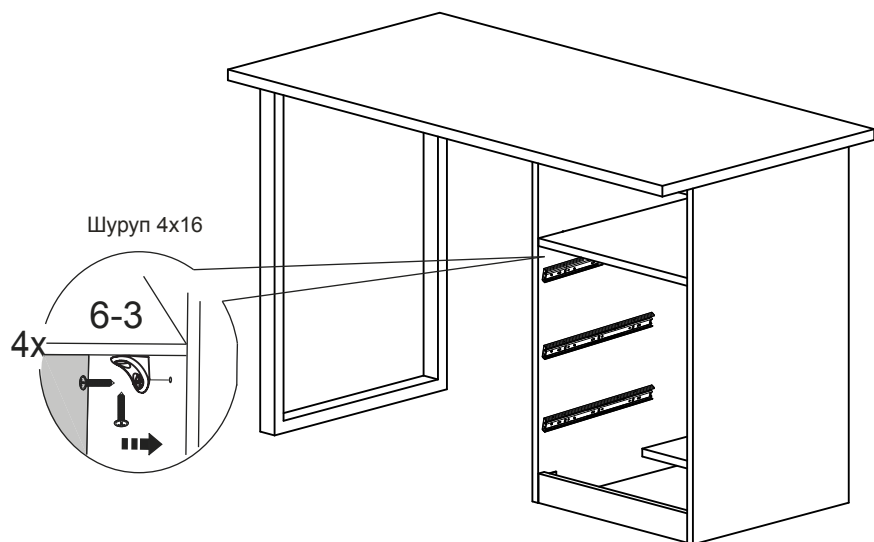
Перед установкой ящика сепараторы с шариками выдвинуть вперед

9

Для улучшения работы направляющей при установке доводчика извлечь резиновый ограничитель хода с направляющей.



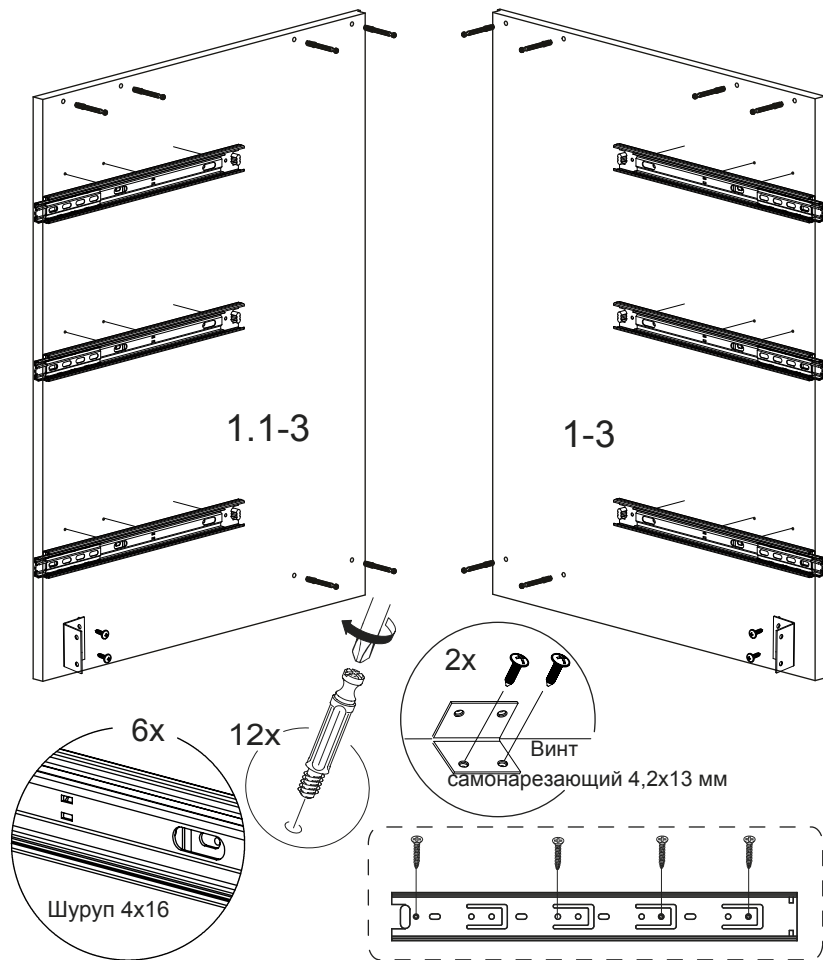
7 Установка металлических уголков и стенки горизонтальной.



Ведомость комплектации фурнитуры.

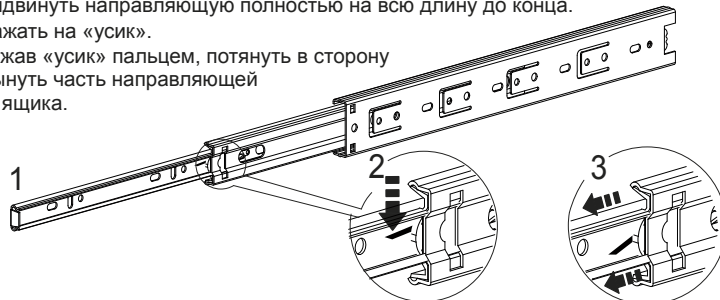
 Дюбель-стяжка 7x50 12x	 Шкант 8x35 6x	 Стяжка эксцентр. 24x	 Дюбель стяжки эксц. 24x
 Шуруп 4x30 4x	 Шуруп 3x13 8x	 Шуруп 4x16 52x	 Винт М 6x12 4x
 Ручка- 128 мм 3x	 Опора наконечник 4x	 Уголок ИП-457 2x	 Бусола BS 0101A1 6x
 Ключ М6 1x	 Направляющая 400мм 3x	 Уголок металлический AL02 4x	 Винт самонарезающий 4.2x13мм 44x
 Ключ SW4 1x	 Винт М4x25 6x	 Шайба пластиковая D09 6x	 Подпятник круглый ИП 475 2x
 Гвоздь 1.6x25 15x	 Шайба 6 мм 2x	 Винт М 6x35 мм 2x	

1 Последовательность сборки!



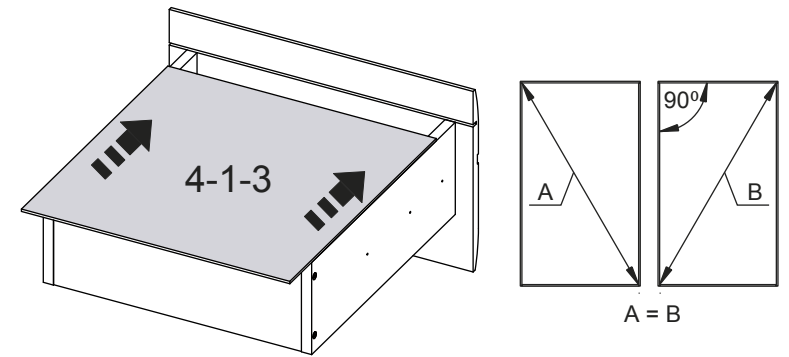
Примечание:

- Перед установкой направляющих, необходимо:
1. Выдвинуть направляющую полностью на всю длину до конца.
 2. Нажать на «усик».
 3. Зажав «усик» пальцем, потянуть в сторону и вынуть часть направляющей для ящика.

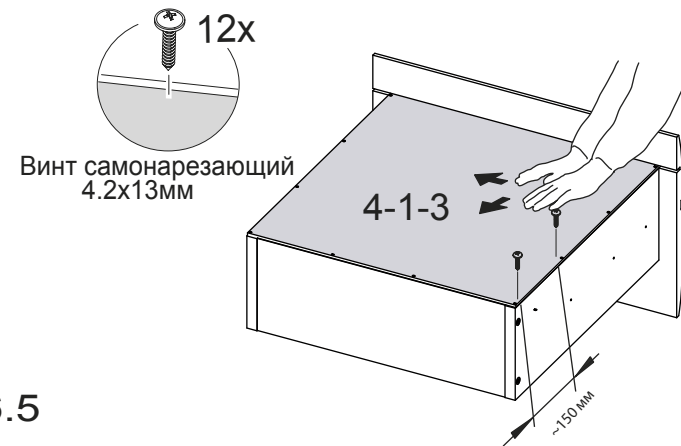


3

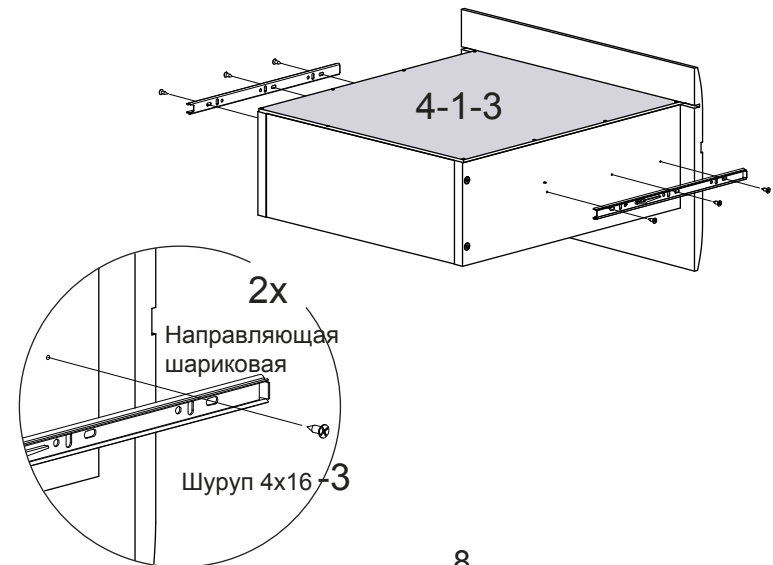
6.3



6.4



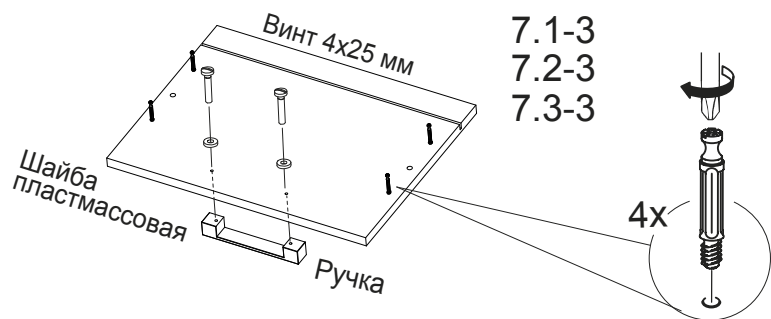
6.5



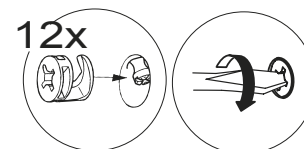
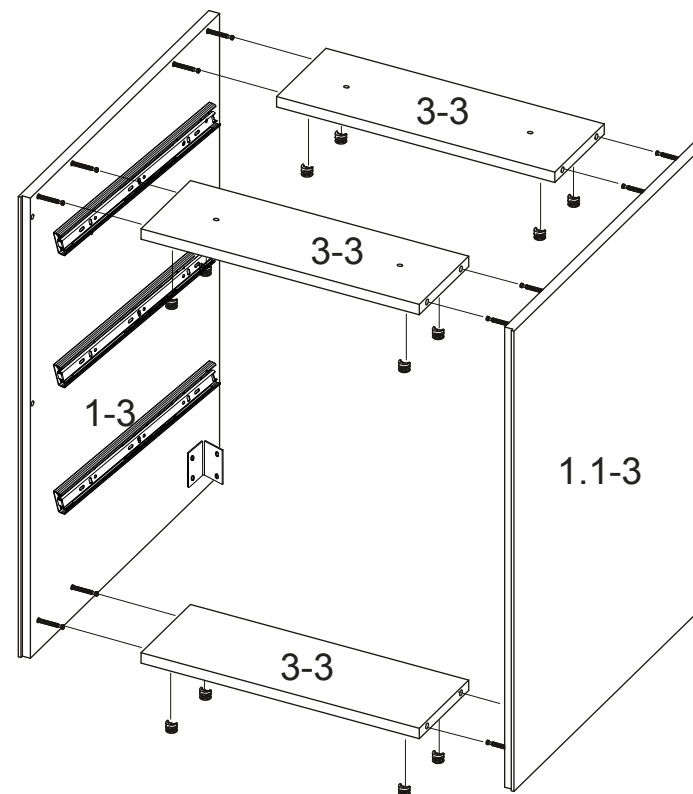
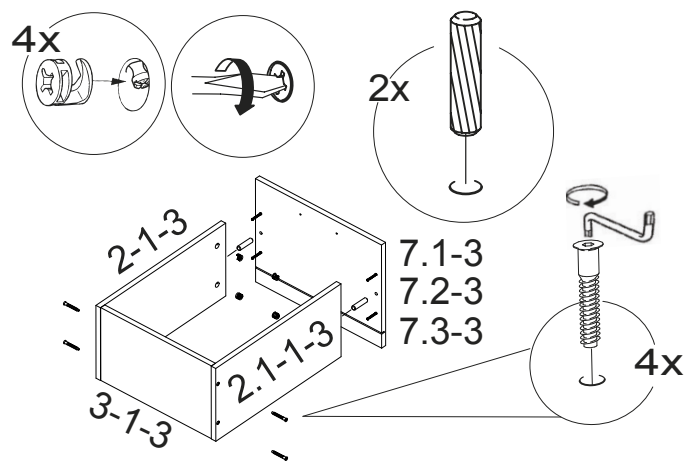
8

6.1 Сборка ящиков.

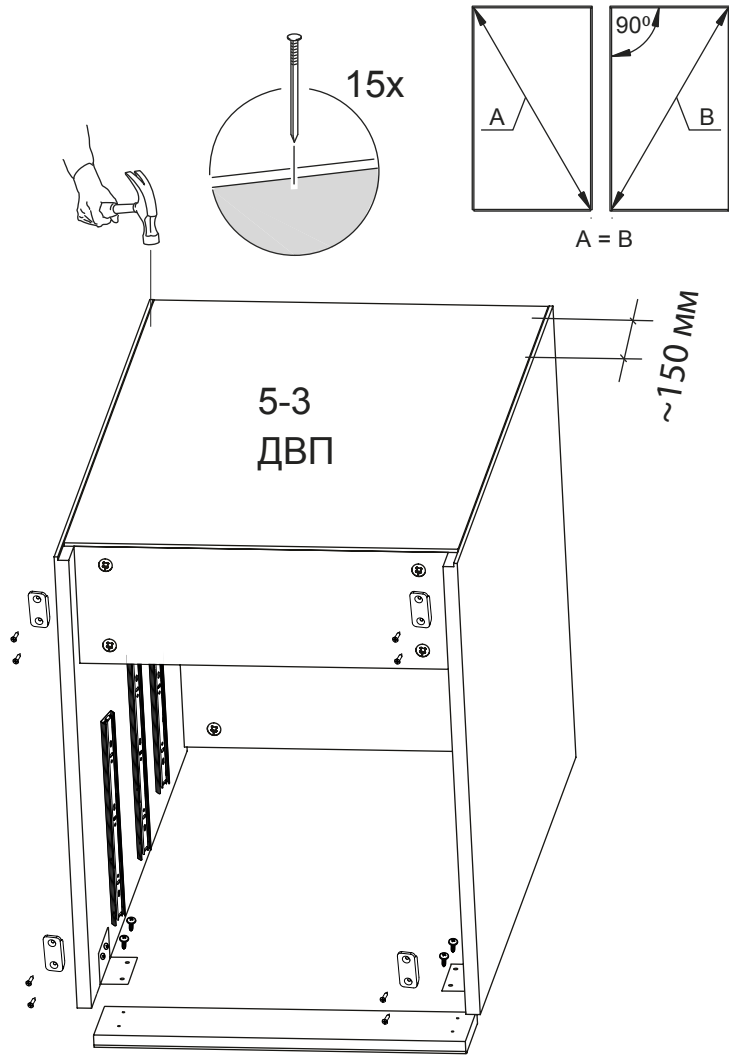
2



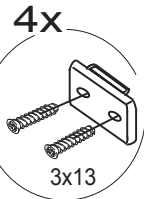
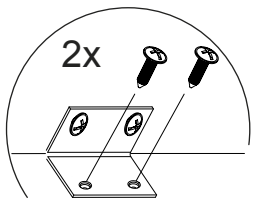
6.2



3

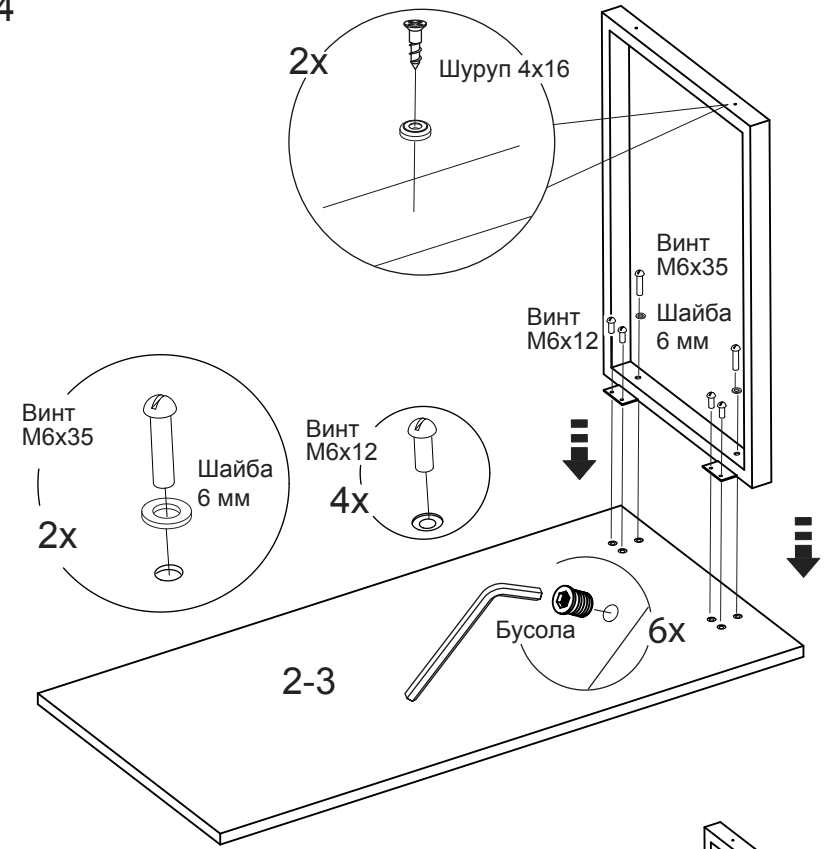


Винт самонарезающий 4,2x13 мм



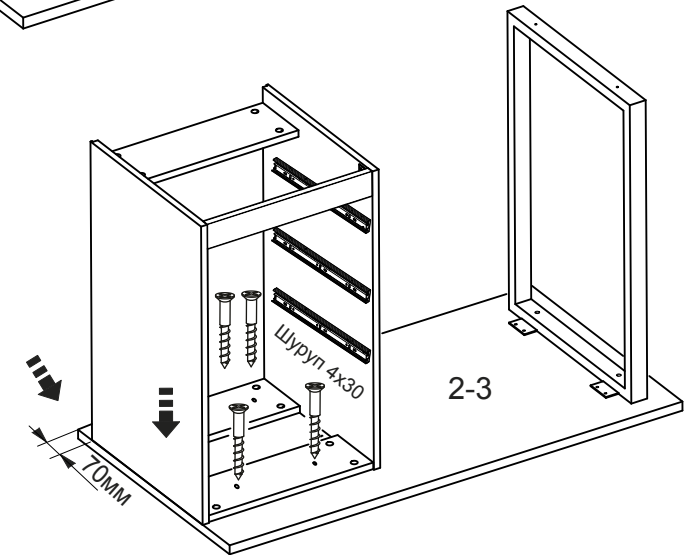
5

4



5

Выравнять по металлической опоре.



6