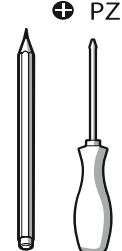
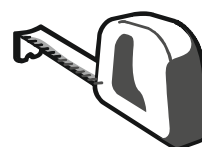
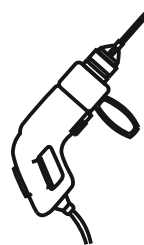
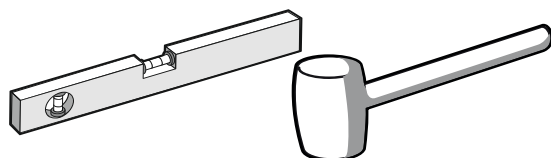
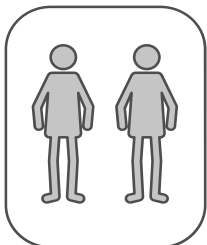
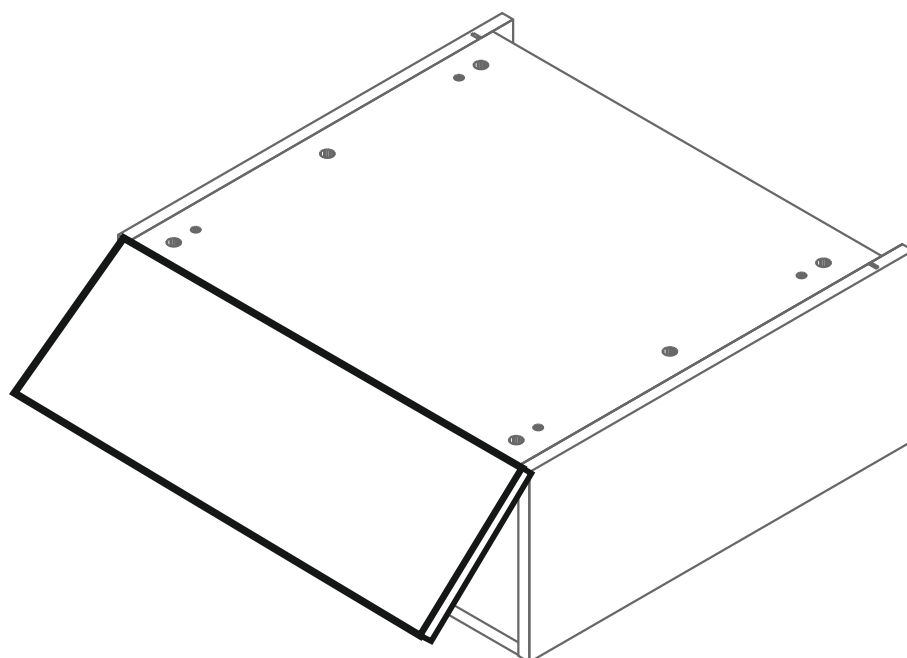
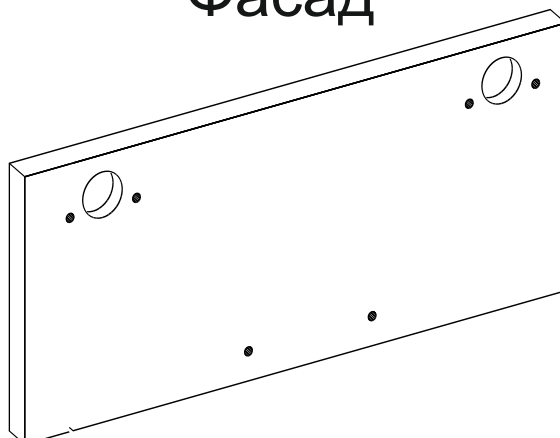


# Инструкция по установке подъемного фасада шкафа-надстройки



# Перечень деталей

## Фасад

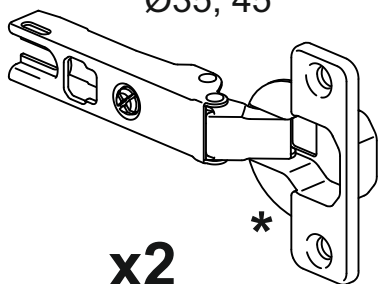


## Перечень фурнитуры

(приобретается отдельно)

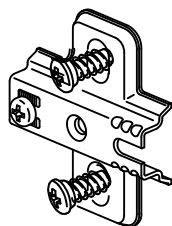
Фурнитура приобретенного Вами набора может несколько отличаться от фурнитуры, указанной в инструкции.

Петля накладная  
Intermat 9943  
Ø35, 45°



**x2**

Монтажная пластина  
к петле



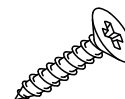
**x2**

Евровинт  
6.3x14



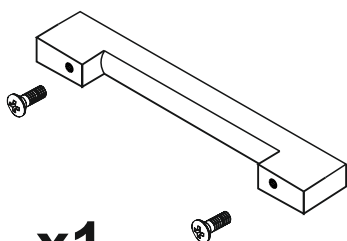
**x6**

Шуруп 4x16



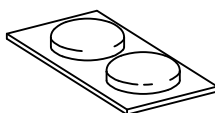
**x2**

Ручка  
GTV UZ-819192-01 192мм



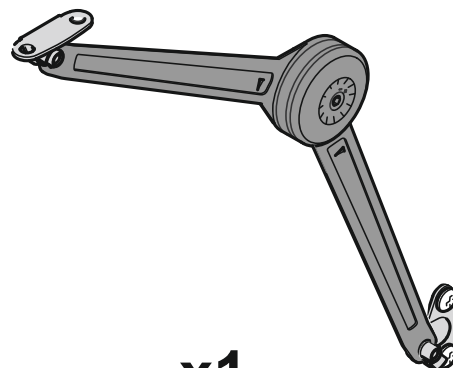
**x1**

Демпфер  
силиконовый  
Ø 7-8мм, Н=1.5



**x1**

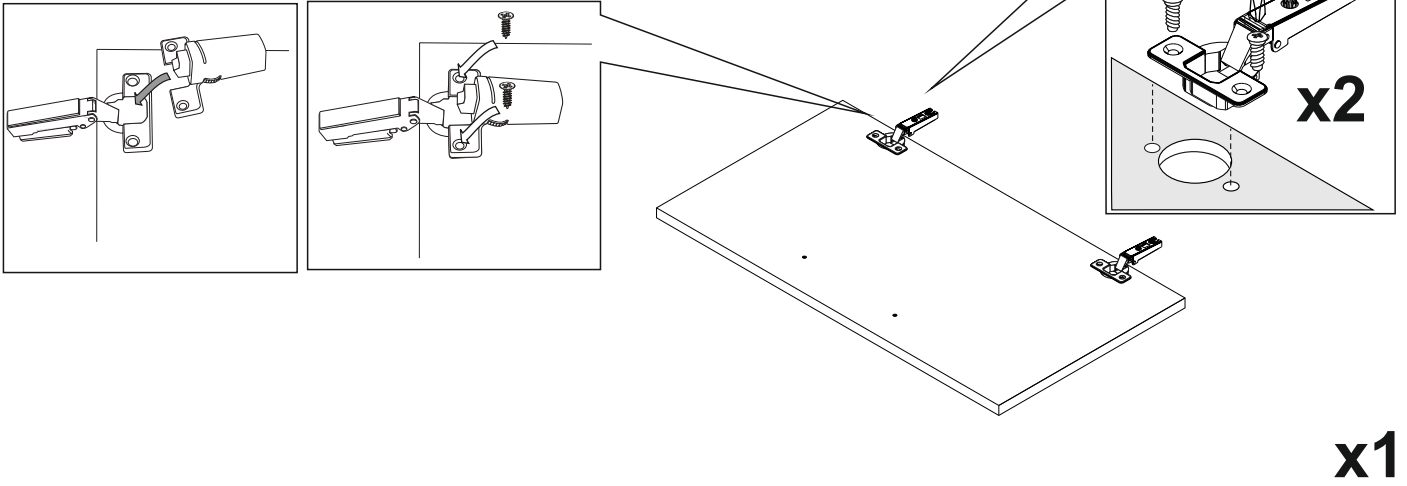
Комплект подъемника  
HAFELE Duo standart



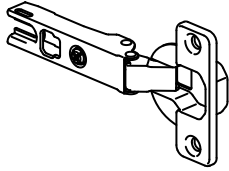
**x1**

1

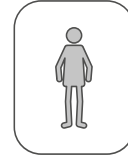
В случае комплектации фасадов амортизаторами,  
установите их:



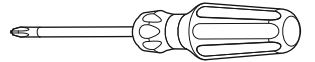
x2



x4

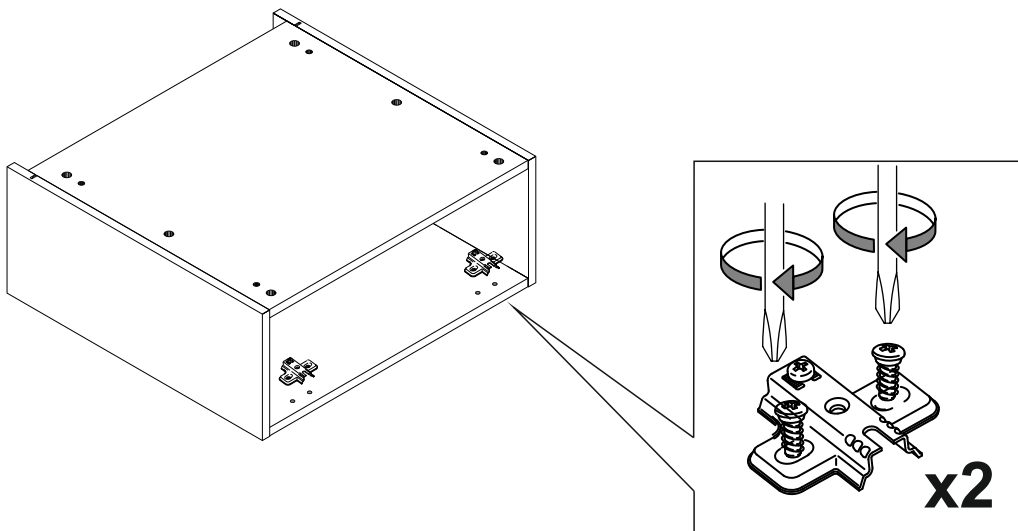


⊕ PZ2

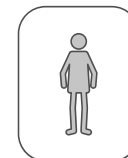
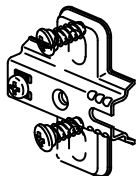


2

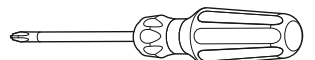
Переверните шкаф на 180° и установите монтажные планки



x2

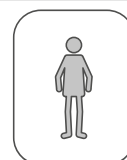
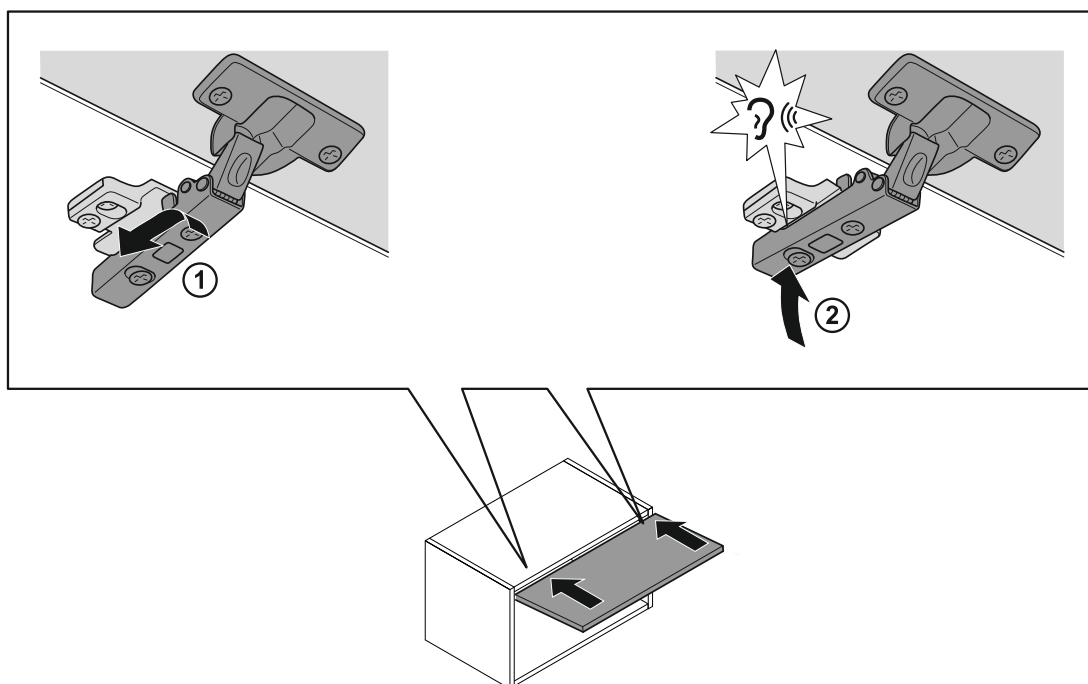


⊕ PZ2

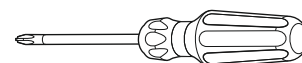


3

Переверните шкаф на 180° и установите фасад

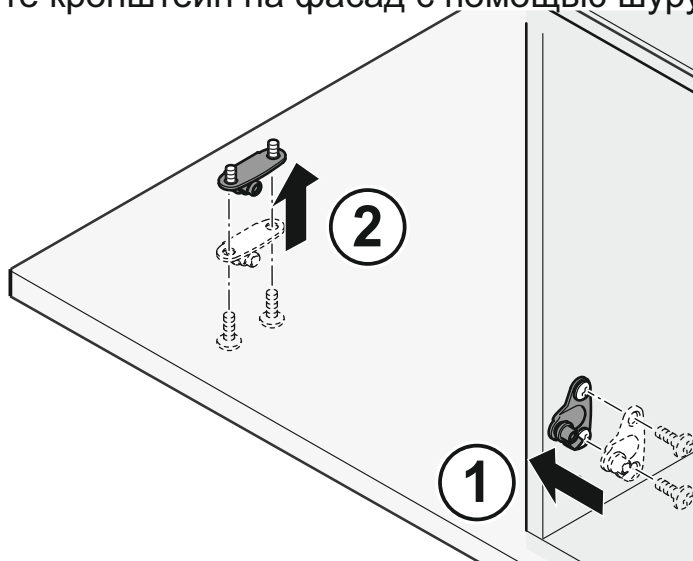


⊕ PZ2



4

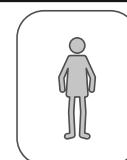
1. Установите кронштейн на боковину шкафа с помощью евровинтов 6x13
2. Установите кронштейн на фасад с помощью шурупов 4x16



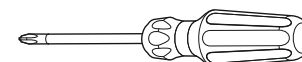
x2



x2

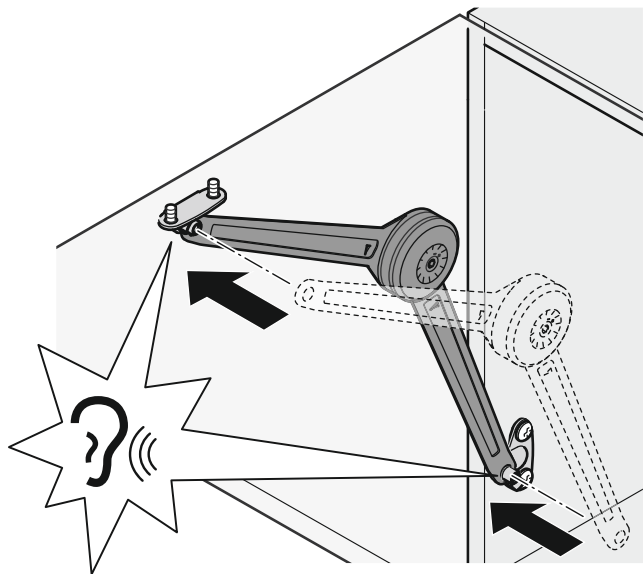


⊕ PZ2

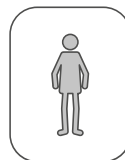
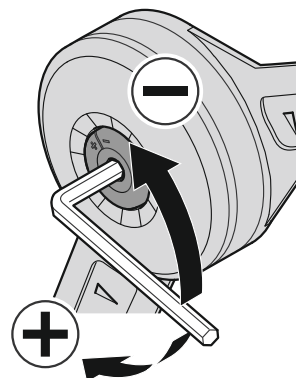


5

Установите подъемник в кронштейны на фасаде и на боковине шкафа

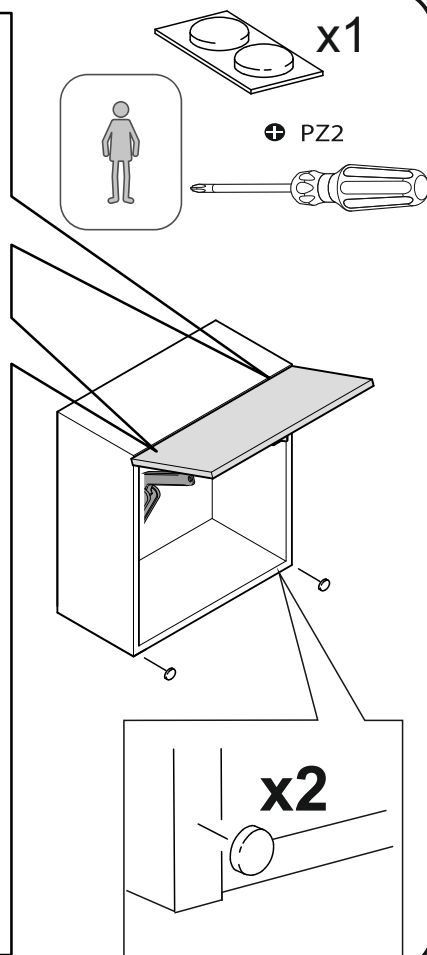
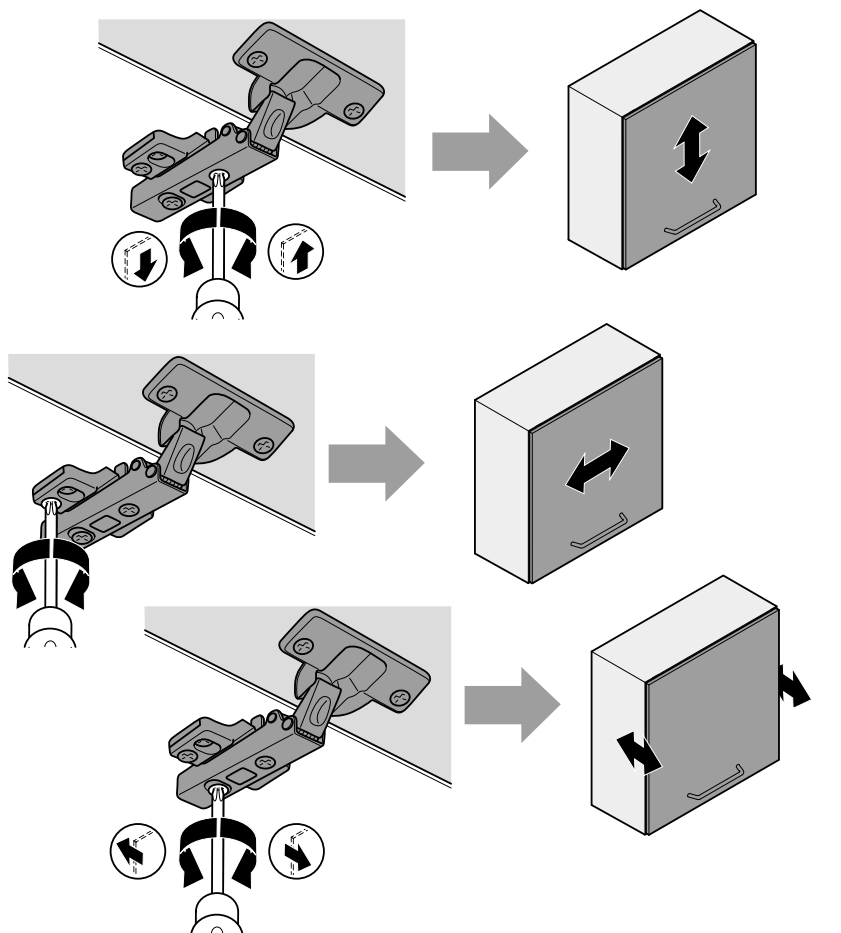


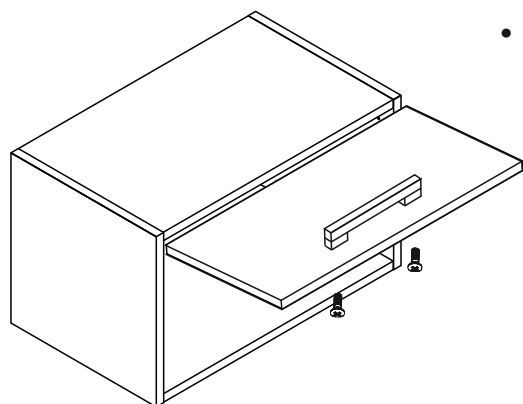
Отрегулируйте усилие закрытия фасада



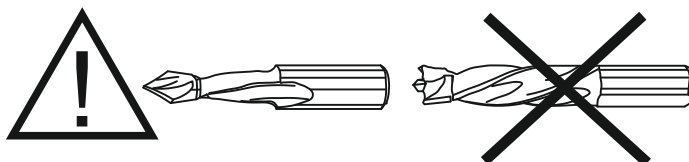
6

Отрегулируйте положение фасада

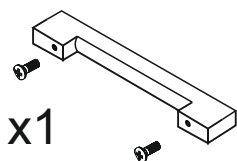
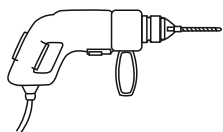




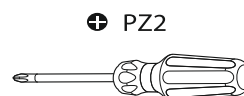
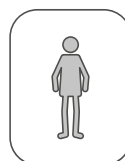
- При необходимости установите ручку
- досверлите отверстия сверлом  $\varnothing 5$
  - установите ручки с помощью прилагаемых винтов



- Используйте только сквозные сверла
- Сверлите отверстия с небольшой скоростью подачи сверла и с небольшим усилием
- Для избежания повреждения фасада в процессе сверления отверстий, подложите в зону выхода сверла деревянный брусок



x1



# Информация для покупателей

## Материалы, применяемые в производстве мебели

- плита древесностружечная, облицованная плёнками на основе терморезистивных полимеров;
- плита древесноволокнистая;
- клей-расплав на основе ПО или ЭВА;
- материал кромочный, ABS

## Правила ухода и эксплуатации

Для сохранения мебели в течение длительного времени необходимо соблюдать следующие правила:

1. Мебель должна эксплуатироваться в сухих, теплых помещениях, имеющих вентиляцию с температурой воздуха 10-35°C и относительной влажности воздуха 30-70%.
2. Следует беречь поверхность мебели от механических повреждений, от прямого воздействия солнечного света, тепла, влаги и применяемых в быту растворителей, щелочей и кислот. Мебель необходимо оберегать от попадания воды и любых жидкостей. Вода и любые жидкости, попавшие на поверхность мебели, должны быть немедленно удалены, а мебель вытерта насухо.
3. Поверхность мебели и фурнитуру можно чистить влажными тканями с применением мыльных растворов и обязательным дальнейшим протиранием насухо. Не использовать для чистки агрессивные средства бытовой химии и средства, содержащие абразивные вещества. Пыль с мебели рекомендуется стирать сухой мягкой тканью.
4. Не рекомендуется ставить мебель около источников тепла. Необходимо следить, чтобы температура приборов или посуды, находящейся в контакте с поверхностью, облицованной пластиком, не превышала 85°C. Во избежание отклейки кромочного пластика не рекомендуется применение электро- и газовых приборов с прямым попаданием горячего воздуха от нагревательных элементов на кромки изделий.
5. Во избежание набухания щитов и отклейки пластика **не допускать скопления воды** на поверхности мебельных изделий.
6. В качестве профилактической меры от разбухания материала при возможном контакте с водой, рекомендуется тщательно обработать все кромки влагостойким герметиком.
7. Имеющиеся в мебели крепления винтами и шурупами необходимо периодически проверять и подтягивать.
8. Мебель должна подвергаться только естественным нагрузкам, не приводящим к деформации изделий и фурнитуры.

Предприятие изготовитель **ГАРАНТИРУЕТ** покупателю сохранность всех качественных показателей в течение 24 месяцев со дня продажи **при соблюдении настоящих правил эксплуатации мебели.** Претензии по дефектам, возникшим в результате не соблюдения покупателем правил эксплуатации и ухода за мебелью, не принимаются.

Срок службы мебели при соблюдении правил эксплуатации - 10 лет.

**Благодарим за покупку.**