



Правила эксплуатации и ухода за мебелью.

1. Мебель должна быть использована только по своему прямому назначению, в соответствии с её функциональными характеристиками.
2. Мебель должна храниться и эксплуатироваться в закрытых отапливаемых помещениях при температуре не ниже +2°C и относительной влажности воздуха от 45 до 70%.
3. При установке изделий мебели в непосредственной близости от нагревательных и отопительных приборов их поверхности во время эксплуатации должны быть защищены от нагрева. Температура нагрева элементов мебели не должна превышать 40°C.
4. При ослаблении крепления соединений необходимо периодически подтягивать винты, шурупы, стяжки и т.п.
5. Поверхности изделий следует предохранять от различных растворителей, кислот, щелочей и механических повреждений.
6. Поверхности изделий можно освежить, применяя специальные составы, которые имеются в хозяйственных магазинах. Не допускается применение соды, порошков и других материалов, не предназначенных для ухода за мебелью.
7. Помните, что сохранность и долговечность изделия зависит не только от его конструкции и качества материалов, но и от правильной эксплуатации и ухода за ним.
8. Крепежные средства требуются различные для крепления к стене из разных материалов. Используйте крепежные средства, для материала вашего дома. Если вы не уверены, какой тип крепления подходит к данному материалу, обратитесь в специализированный магазин.



ГАРАНТИЙНЫЙ ТАЛОН

Набор мебели «ЧИКАГО» изготовлен на ООО "Волгодонский комбинат древесных плит" по ТО 5617-171-00257561-17 в соответствии с требованиями ТРТС 025/2012 ГОСТ 16371-2014. Мебель. Общие технические условия. Декларация о соответствии ЕАЭС № RU Д-РУ.АЯ21.В.00183/18. Действительна по 26.10.2020г.

УСЛОВИЯ ГАРАНТИИ

1. Предприятие-изготовитель гарантирует соответствие изделия требованиям ТРТС 025/2012 ГОСТ 16371-14 при соблюдении условий транспортирования, сборки и эксплуатации.
Гарантийный срок эксплуатации-24 месяцев. Срок исчисляется со дня передачи мебели потребителю. Если день передачи установить невозможно, гарантийный срок исчисляется со дня изготовления мебели. Дефекты производственного характера, обнаруженные в течение гарантийного срока, устраняются за счёт предприятия - изготовителя.
2. Изделие снимается с гарантийного обслуживания в следующих случаях:
 - если имеет следы постороннего вмешательства или была попытка ремонта;
 - если обнаружены несанкционированные изменения конструкции изделия;
 - если изделие эксплуатировалось не в соответствии со своим целевым назначением или в условиях, для которых оно не предназначено.
3. Гарантия не распространяется на изделие, имеющее следующие повреждения:
 - механические;
 - вызванные стихией, пожаром, бытовыми факторами;
 - вызванные попаданием на поверхность изделий едких веществ и жидкостей.

Срок службы изделия - 10 лет.

ДАТА ВЫПУСКА " ____ " ____ 201 г.

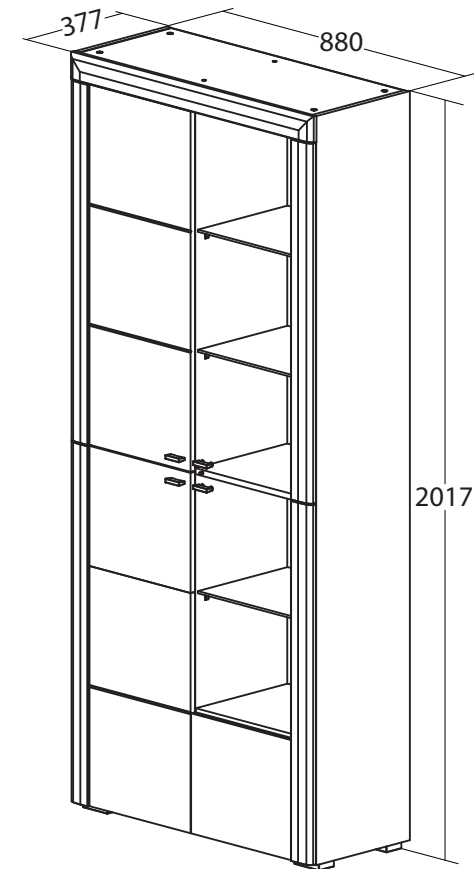
ПРОВЕРЕНО СКК

ДАТА ПРОДАЖИ " ____ " ____ 201 г.

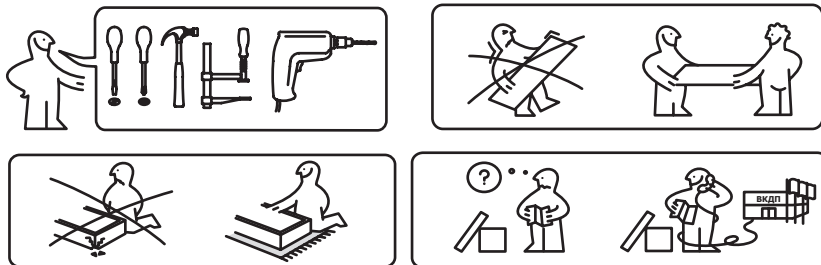
ШТАМП МАГАЗИНА

Версия 2018 г. (1)

ПМ - 288. 01. 00. 000
Шкаф-витрина



НАБОР МОДУЛЬНОЙ МЕБЕЛИ „ЧИКАГО“
ПАСПОРТ И СХЕМЫ СБОРКИ



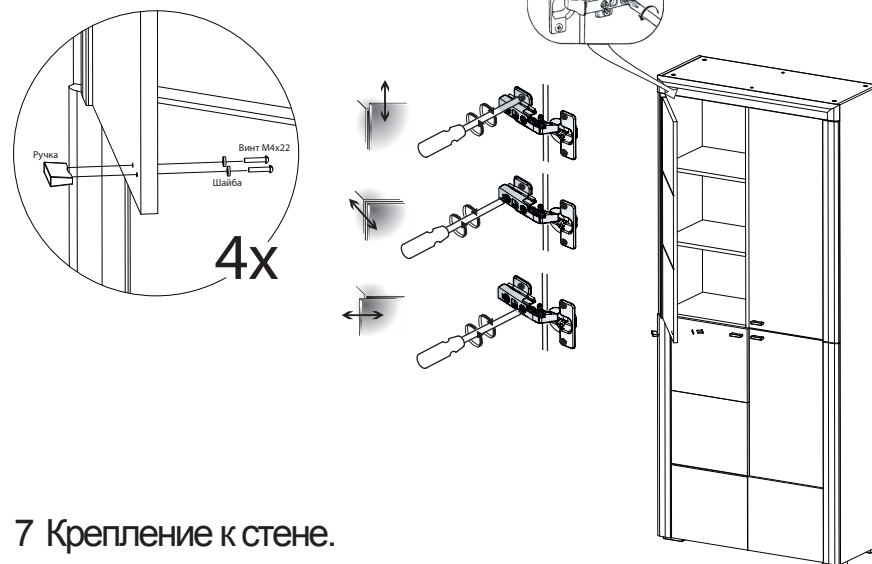
Сборку рекомендуется производить с помощью специалиста, так как неправильная сборка может привести к опрокидыванию мебели, что может повлечь за собой ущерб или телесные повреждения.
Упаковку с этикеткой сохранять до конца сборки!

Предприятие оставляет за собой право вносить некоторые конструктивные изменения, не ухудшающие внешний вид и не влияющие на функциональные свойства изделия.

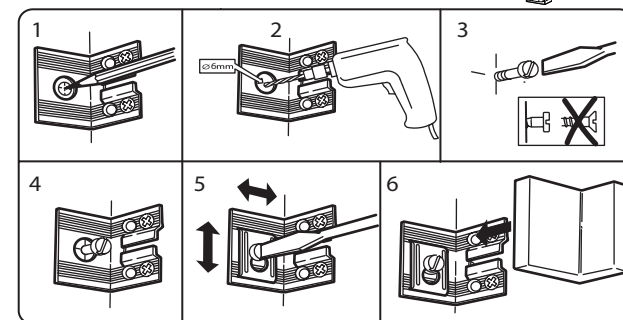
Упаковочная ведомость

Наименование детали или сборочной единицы	Обозначение	Количество	Габаритные размеры
Пакет 1			
Стенка вертикальная правая	1-1	1	1996x340x16
Стенка вертикальная левая	1.1-1	1	1996x340x16
Перегородка	4-1	1	1962x334x16
Пакет 2			
Стенка горизонтальная верхняя	2-1	1	846x335x16
Стенка горизонтальная нижняя	2.1-1	1	846x335x16
Стенка горизонтальная	3-1	1	405x333x16
Полка	5.1-1	1	423x333x16
Полка	5-1	4	403x333x16
Полка (стекло)	6-1	3	423x325x6
Стенка горизонтальная	9-1	1	425x333x16
Фурнитура	-	1	-
Пакет 3			
Дверь ПСП (в сборе)	0.1-1-1	1	960x437x22
Дверь ПСП (в сборе)	0.1-2-1	1	960x437x22
Планка двери ПСП	4-3-1	1	960x70x22
Панель двери ПСП	5-3-1	1	367x320x16
Стекло-вставка	3-3-1	1	664x391x4
Планка двери ПСП	3-4-1	1	960x70x22
Стекло-вставка	2-4-1	1	959x391x4
Планка ПСП	10-1	1	880x70x22
Стенка задняя	8-1	1	1031x424x4
Стенка задняя	8.1-1	1	1031x444x4
Стенка задняя	8.2-1	1	961x444x4
Стенка задняя	8.3-1	1	961x424x4

6 Установка дверей и ручек



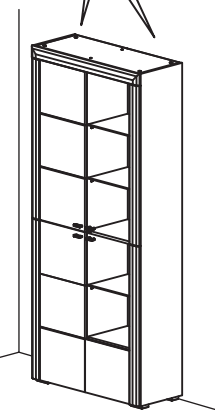
7 Крепление к стене.



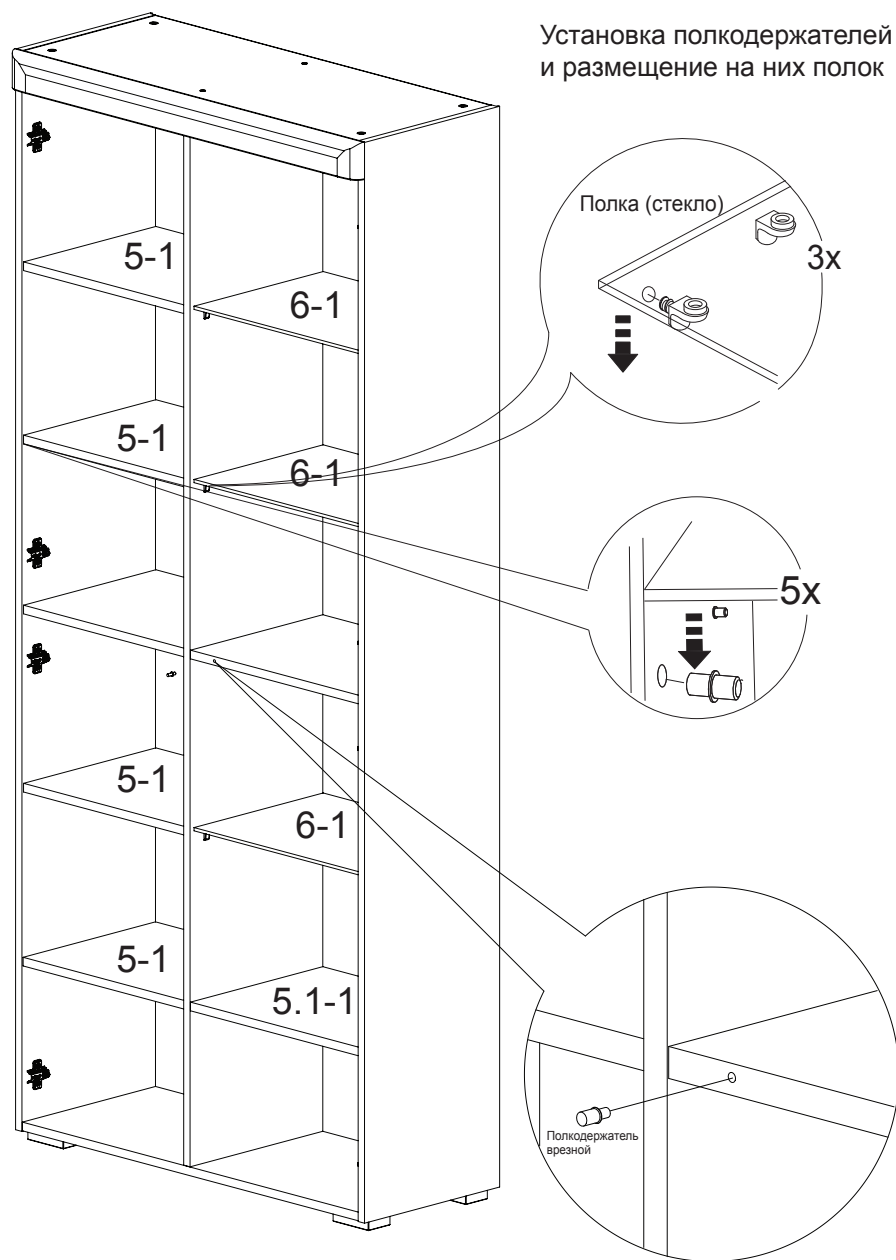
ВНИМАНИЕ!

Опрокидывание мебели может привести к серьезным или смертельным телесным повреждениям. Для предотвращения опрокидывания, мебель должна быть постоянно прикреплена к стене (подвеска).

Рекомендации по безопасности:
 - храните тяжелые предметы в нижних ящиках;
 - не разрешайте детям забираться на ящики и полки, виснуть на ящиках, полках и дверях.



5 Установка полок



Ведомость комплектации фурнитуры

Наименование		Количество, шт
Дюбель для стяжки эксцентриковой		12
Дюбель двойной эксцентриковый		2
Стяжка эксцентриковая		16
Петля		8
Планка петли		8
Демпфер петли		4
Полкодержатель		20
Полкодержатель		12
Гвоздь		58
Шайба коническая		21
Шкант 8x35		18
Шкант 8x50		4
Дюбель-стяжка		4
Втулка пластиковая арт. TULEJKA 6,6x13		4
Винт 6,3x13 (для крепления стекла с плоской головкой)		12
Винт M4x22		4
Винт M4x8		4
Ручка		4
Шайба пластмассовая		4
Шуруп 4x16		18
Шуруп 4x16 с полукруглой головкой		2
Винт стяжной VHS 32/27		2
Подвеска		2
Опора		4
Ключ		1
Стяжка		2
Полкодержатель врезной мет.цил. с пласт.наконечником D5мм цинк		1

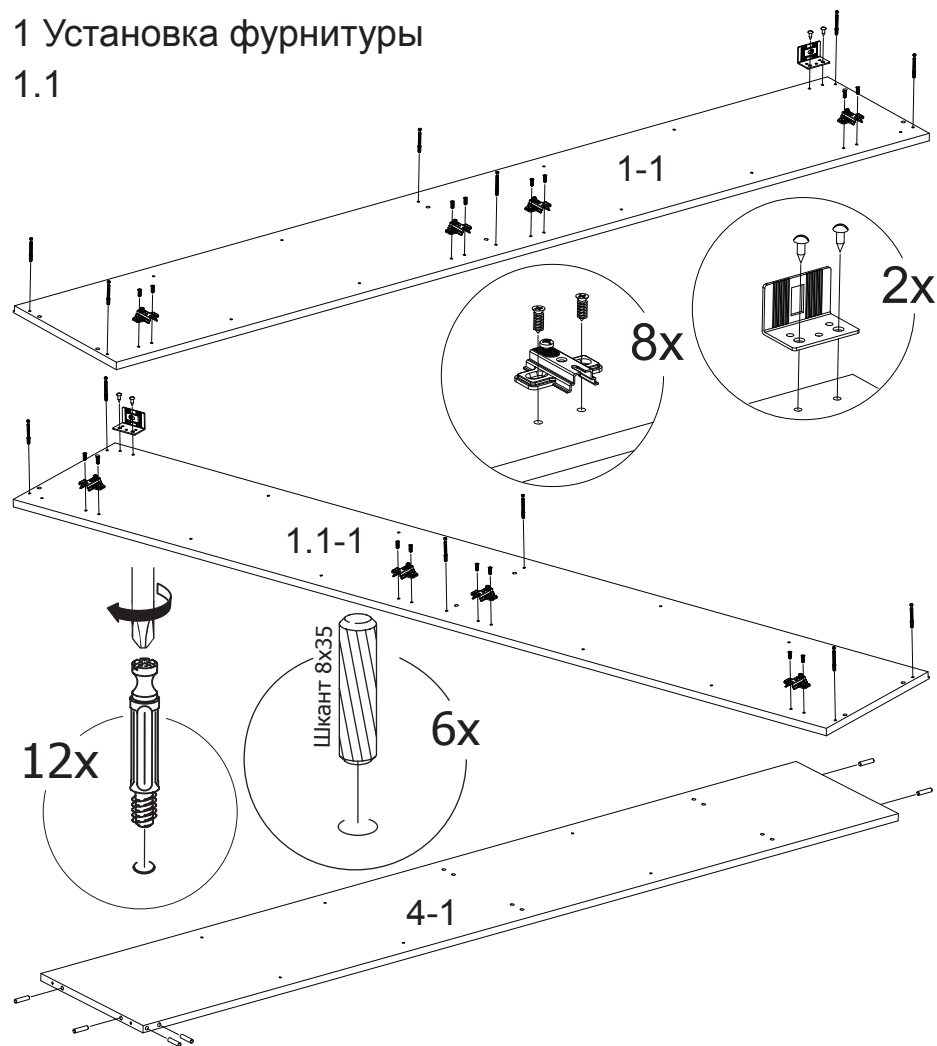
Примечание:

Конструкционные материалы для изготовления набора мебели для общей комнаты «ЧИКАГО»:

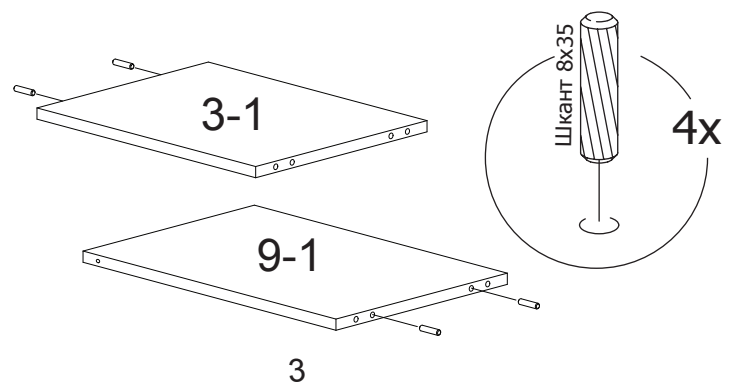
- плита древесностружечная, облицованная пленкой на основе терморезистивных полимеров (ламинированная) - ЛДСП по ГОСТ 32289-2013;
- детали из плиты древесноволокнистой средней плотности ПСП по ТУ 5536-026-00273643-98 с лакокрасочным покрытием полиуретановыми ЛКМ или облицованные пленками ПВХ. 2

1 Установка фурнитуры

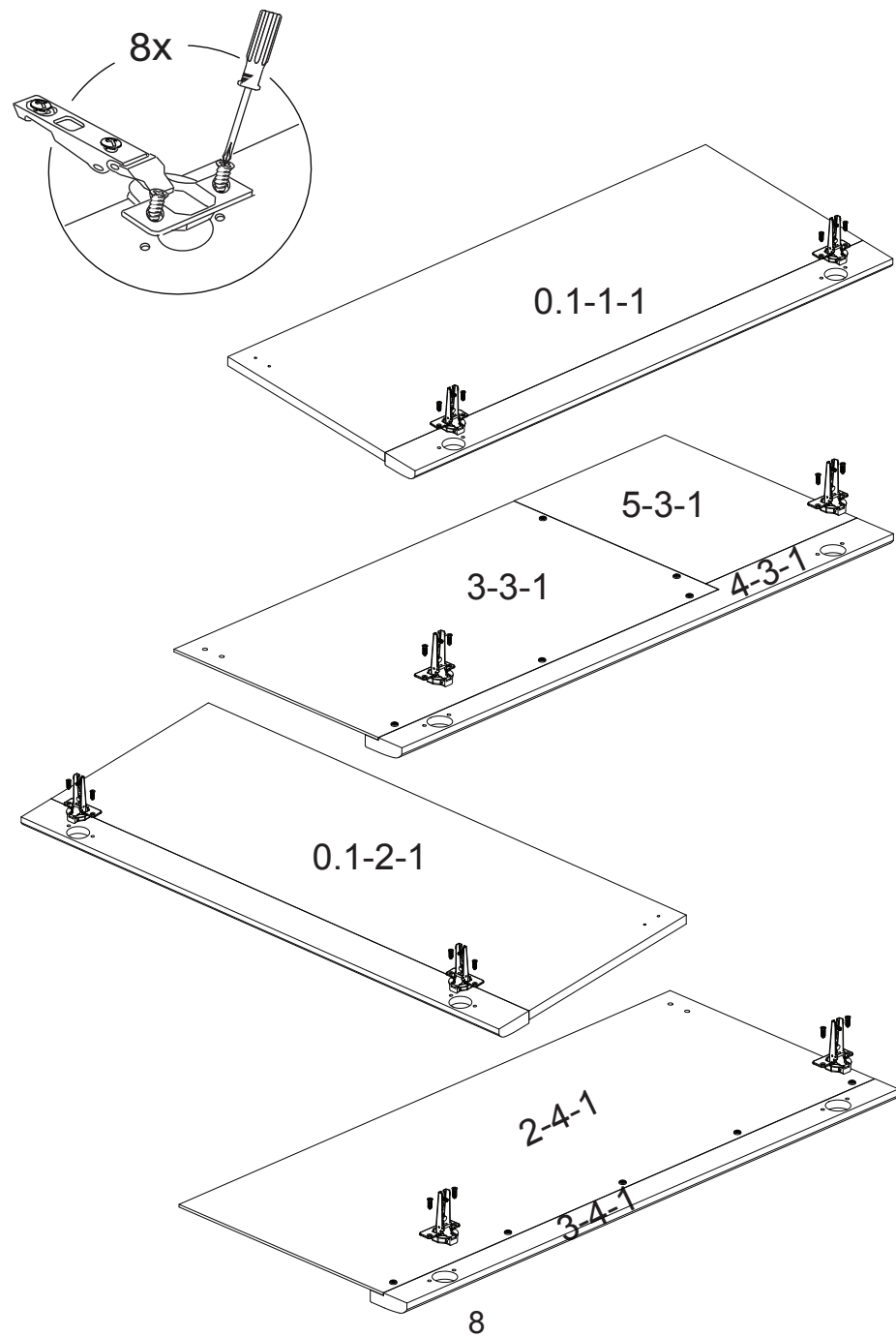
1.1



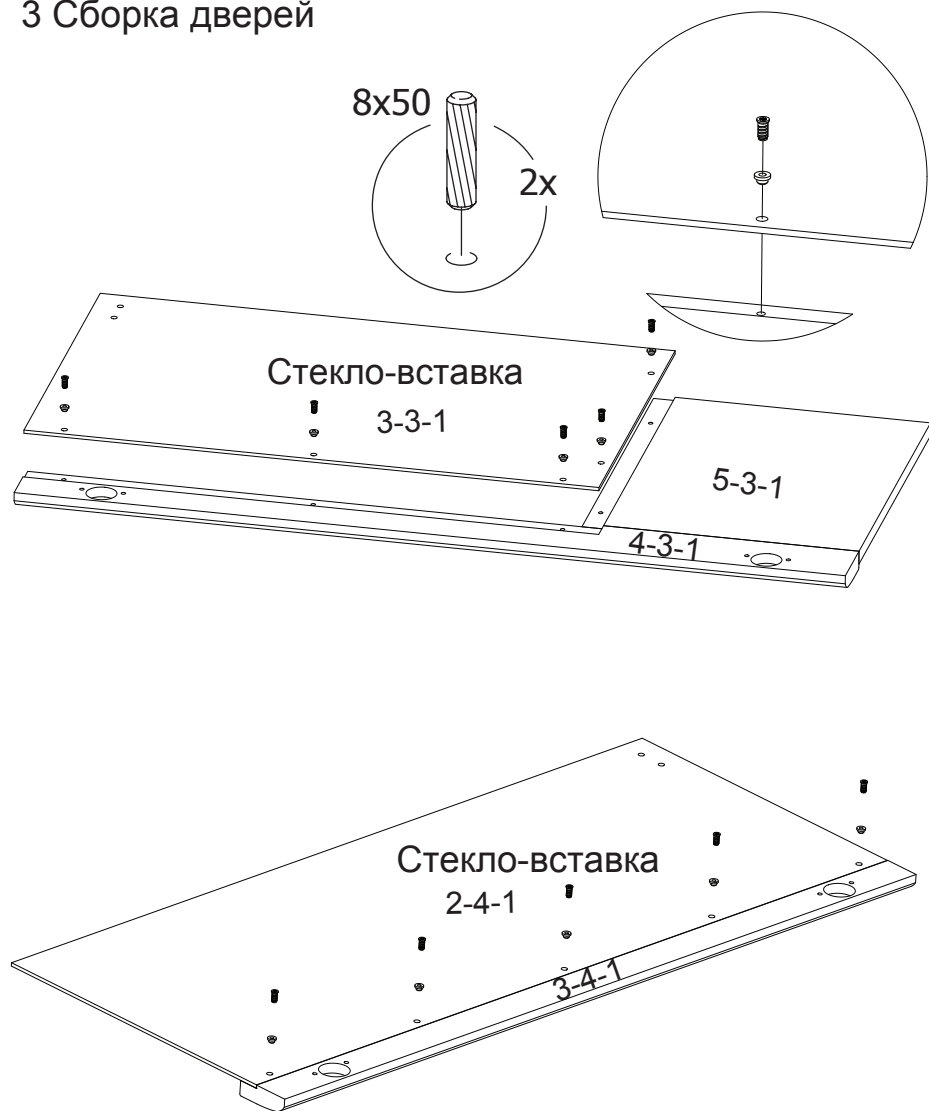
1.2



4 Установка петель на двери

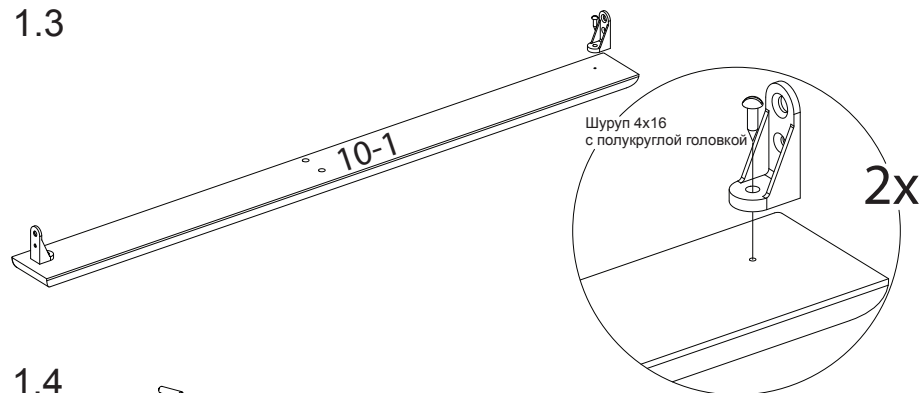


3 Сборка дверей

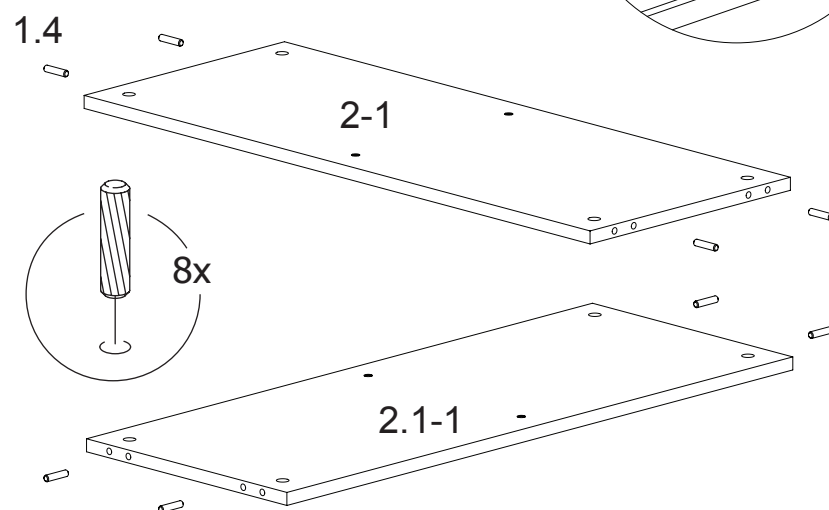


7

1.3

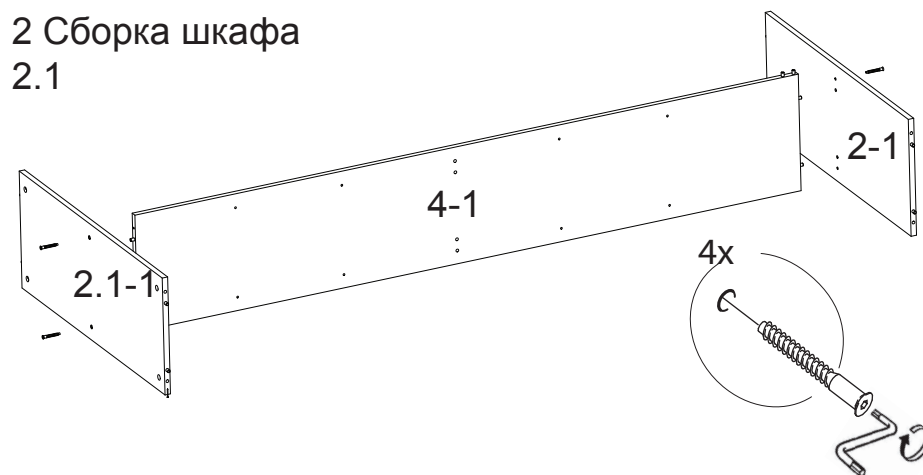


1.4



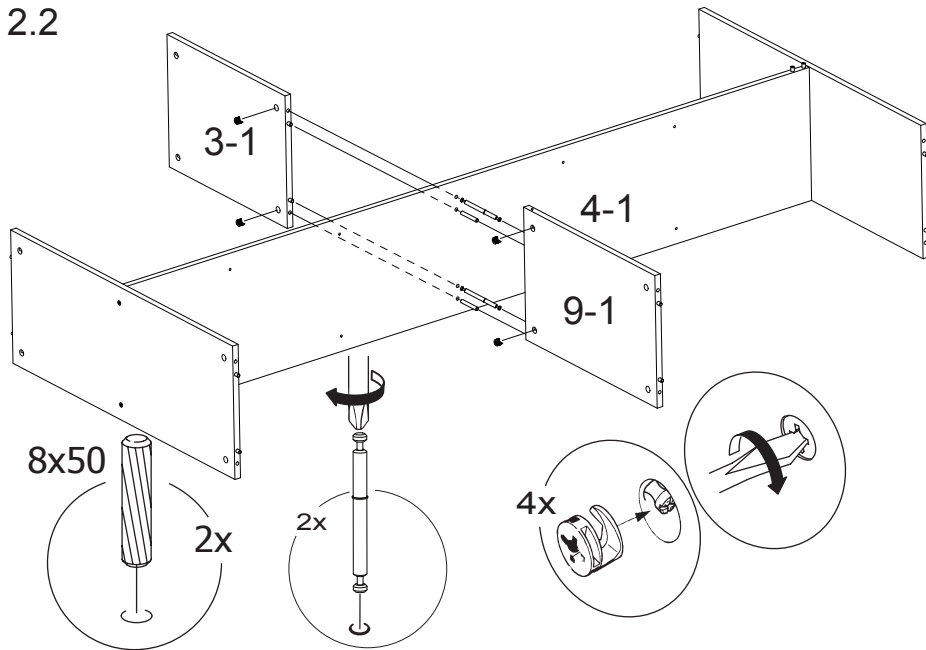
2 Сборка шкафа

2.1

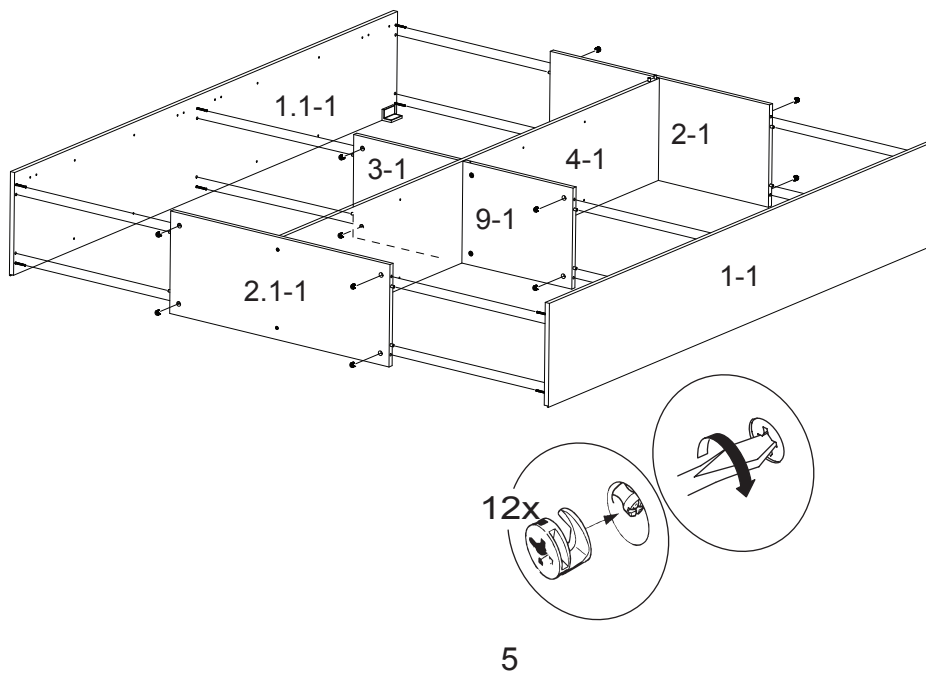


4

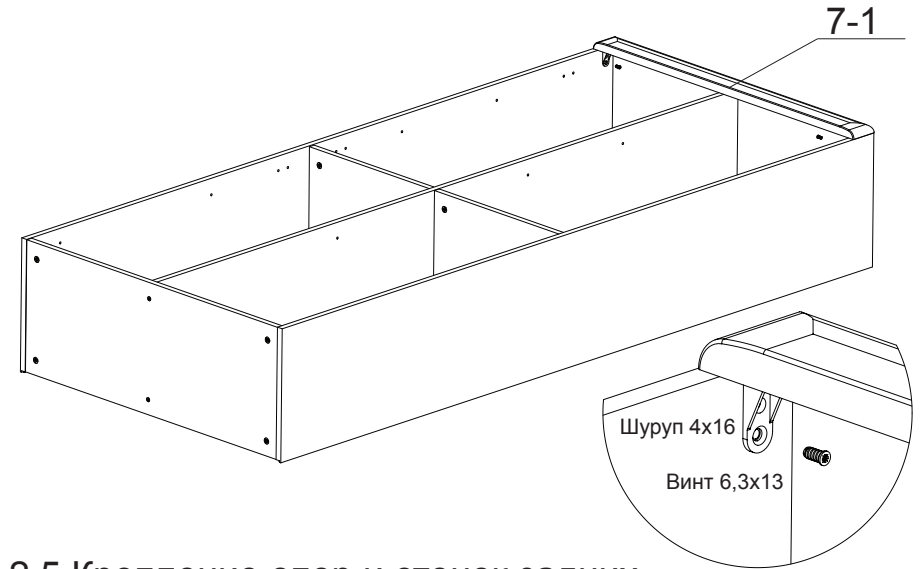
2.2



2.3



2.4 Установка планки



2.5 Крепление опор и стенок задних

