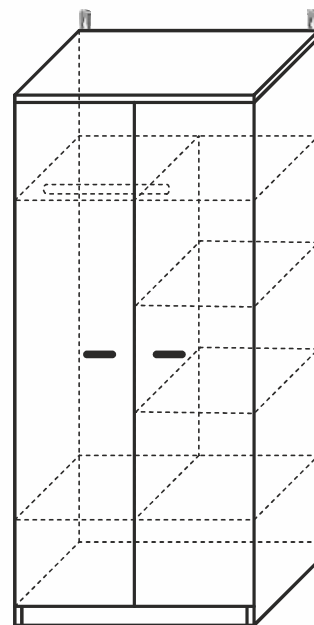
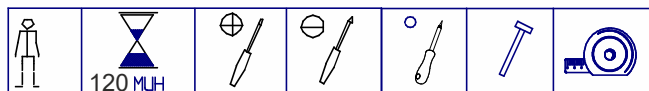


**EAC**РОССИЯ
ООО "ИМК"Удмуртская Республика, г. Ижевск
ул. 10 лет Октября, дом 32, Литер Г, офис 206 б.
сайт: izabethel.com, e-mail: izabethel@mail.ru**Шкаф для одежды (2-х дверный).**

Проект ИЖ.064.01.00.00.00.

Модульная серия корпусной мебели "Принцесса".

**Состав изделия**

№ дет	Наименование деталей	Длина	Ширина	Кол-во
1-1	Стенка вертикальная	522	1802	1
2-1	Стенка вертикальная	522	1802	1
3-1	Перегородка	522	976	1
4-1	Стенка горизонтальная	768	522	1
5-1	Стенка горизонтальная	768	522	1
6-1	Стенка горизонтальная	768	522	1
7-1	Стенка залицовочная	768	80	1
8-1	Полка	372	520	2
9-1	Колпак	802	542	1
10-1	Дверь с рисунком	396	1724	1
11-1	Дверь с рисунком	396	1724	1
12-1	Стенка задняя (ДВПО)	382	796	1
13-1	Стенка задняя (ДВПО)	358	796	1
14-1	Стенка задняя (ДВПО)	992	397	2

Фурнитура

Наименование деталей	Кол-во
Комплект К-52	2
Комплект К-7	10
Комплект К-17д	8
Комплект К-45	38
Комплект К-39	4
Комплект К-10	12
Комплект К-59	19
Комплект К-53	1
Комплект К-16а	12
Комплект К-73	2
Комплект К-26	8

Габаритные размеры в мм,
802x1826x546

ИНСТРУКЦИЯ ПО СБОРКЕ

Комплекты фурнитуры.

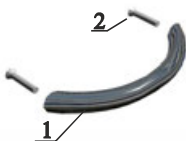
Комплект К-53

1. Штангодержатель-2шт.
2. Шуруп 4x16-4шт.
3. Винт М6х25-2шт.
4. Штанга металич. - 1 шт.



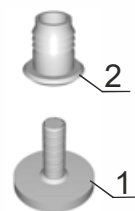
Комплект К-52

1. Ручка - 1шт.
2. Винт М4х22 - 2 шт.



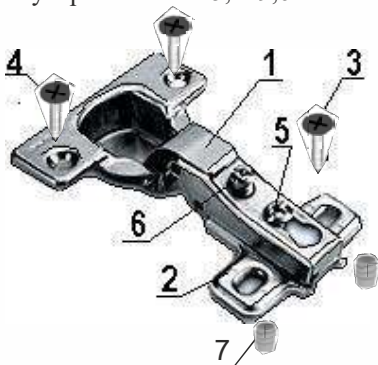
Комплект К-39

1. Ножка регулируемая М6х18-1шт.
2. Гайка-1шт.



Комплект К-17д

1. Петля 4-шарнирная с доводчиком-1шт.
2. Планка петли - 1шт.
3. Шуруп 3,5х16 - 2шт.
4. Шуруп 3,5х16 - 2шт.
5. Винт установочный - 1шт.
6. Винт регулировочный - 1шт.
7. Футорка Permo D5,4х9,6 -2шт.



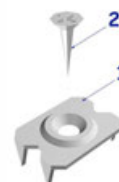
Комплект К-73

1. Подвеска -1 шт.
2. Шурупы 3,5х25-2шт.



Комплект К-59

1. Шуруп 3×20 - 1шт
2. Скрепка -1шт



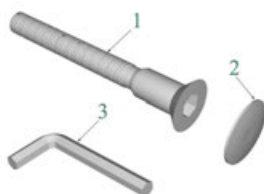
Комплект К-10

1. Эксцентрик-1шт
2. Дюбель ввинчиваемый (L=42 мм) -1шт
3. Заглушка-1шт.



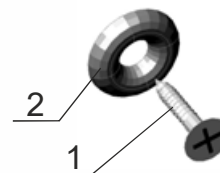
Комплект К-7

1. Винт-конфирмат 7х50 -1шт.
2. Заглушка-1шт.
3. Ключ шестигран. - 1шт.



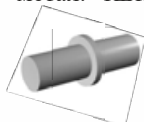
Комплект К-45

1. Шуруп 3х20 - 1шт
2. Шайба-1шт



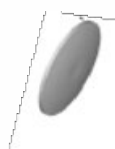
Комплект К-26

1. Полкодержатель метал. -1шт.



Комплект К-16а

1. Заглушка-1шт.



Уважаемый покупатель, обращаем Ваше внимание на то, что внешний вид изделия во многом зависит от качества сборки.

1. Подготовка к сборке.

Прежде чем приступить к сборке изделий, необходимо внимательно ознакомиться с данной инструкцией:

- распаковать упаковки, скомплектовать детали согласно схемам, определить наличие необходимой фурнитуры;
- номера деталей на схемах соответствуют номерам, поставленным на не лицевых поверхностях деталей;
- приготовить необходимый инструмент: метр, отвертки, шнур, молоток;
- сборку производить на ровном полу, покрытым тканью или бумагой во избежание повреждения фасадных кромок и загрязнения мебели;
- установить на деталях комплекты фурнитуры, обозначенные на схемах изделий и рисунках по имеющимся наколам.

Примечание.

Изделие необходимо крепить к стене.

Крепежные средства для крепления к стене не прилагаются, для разных материалов стен требуются различные крепления.

Используйте крепежные средства подходящие для материала стен в Вашем доме, за информацией обратитесь в специализированный магазин.

2. Эксплуатация и уход.

Уважаемый покупатель, для того чтобы изделие всегда радовало Вас, напоминаем:

- не содержать мебель в сырых, непроветриваемых помещениях и не устанавливать вплотную к отопительным и нагревательным приборам;
- при установке изделий мебели в непосредственной близости от нагревательных и отопительных приборов их поверхности во время эксплуатации должны быть защищены от нагрева, температура нагрева элементов мебели не должна превышать +40°C;
- не ставить под прямые солнечные лучи, т. к. под их воздействием изменяется цвет лицевых поверхностей изделия;
- в мебели, имеющей крепление болтами, винтами, шурупами, при ослаблении необходимо периодически подтягивать;
- изделие оберегать от механических повреждений, попадания растворителей, щелочей, кислот, воды и т. п.;
- аккуратно передвигайте с места на место изделие, чтобы не повредить ножки в процессе передвижения;
- не оставлять без необходимости двери открытыми;
- в шкафах для платья и белья рекомендуем вещи вплотную к петлям нерасполагать;
- чистку щитовых поверхностей производить сухой мягкой тканью;
- при эксплуатации мебельной продукции необходимо исключить попадание воды и иных жидкостей на элементы изделий мебели, соприкасающихся с полом.

ДОПОЛНИТЕЛЬНАЯ ИНФОРМАЦИЯ ДЛЯ ПОТРЕБИТЕЛЯ.

1. Материалы, применяемые в производстве корпусной мебели:

- ламинированные древесностружечные плиты (ЛДСП) ГОСТ 32289-2013;
- плиты древесноволокнистые твердые с лакокрасочным покрытием (ДВП) ГОСТ 8904-81;
- кромки плоские мебельные поливинилхлоридные (ПВХ).

2. Назначение и область применения:

- для хранения одежды.

3. Рекомендуемые допустимые нагрузки на отдельные элементы мебели:

- на полку для белья - 5 кг; - на штангу - 20 кг.

4. Транспортирование и хранение (ГОСТ 16371):

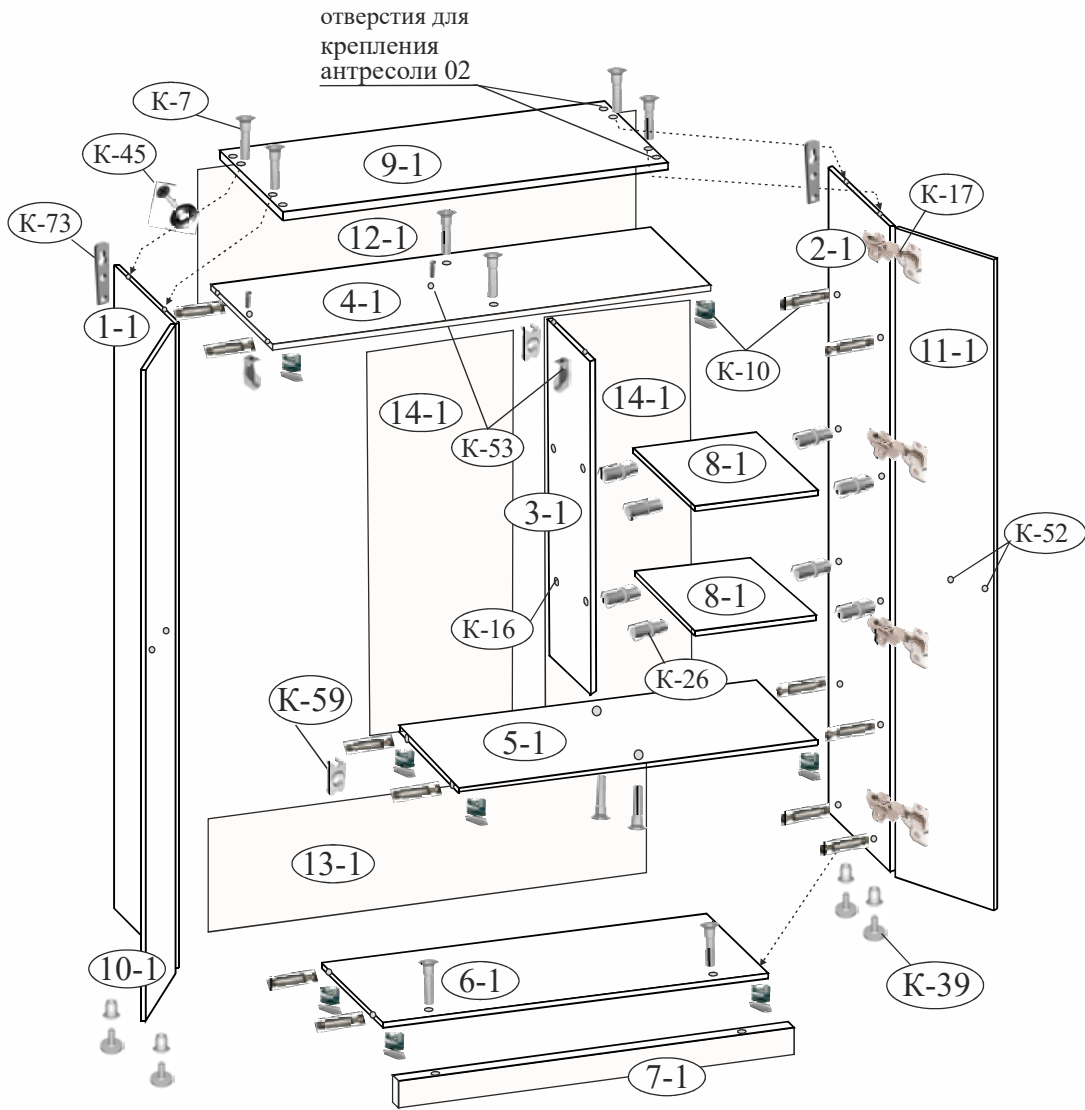
- транспортирование рекомендуется всеми видами транспорта в крытых транспортных средствах, а так же в контейнерах;
- мебель должна храниться в крытых помещениях при температуре не ниже +2°C и относительной влажности воздуха от 45% до 70%, не должно быть контакта с водой и ультрафиолетовыми лучами.

Мебель корпусная бытовая изготовлена в соответствии с ТО 31.01.99-021-20347527-2018, ГОСТ 16371-2014, ГОСТ 19917-2014, соответствует требованиям ТР ТС 025/2012

“О безопасности мебельной продукции”.

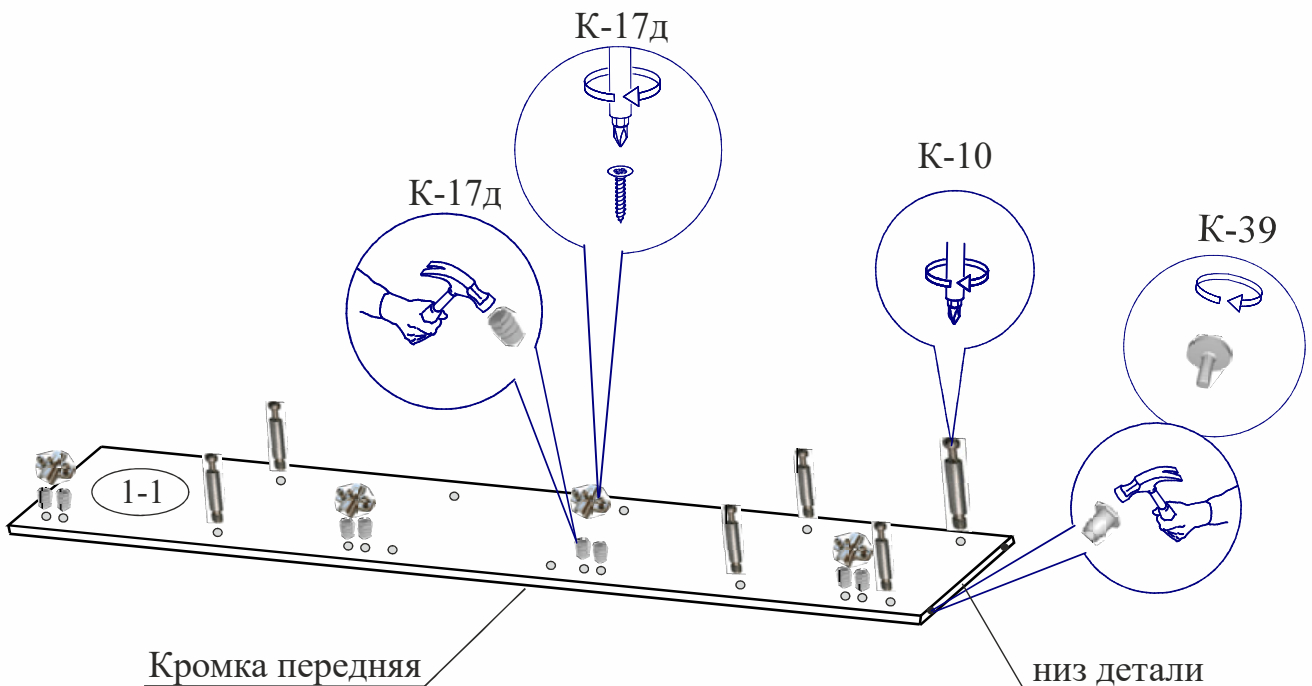
Примечание: Руководство по эксплуатации к изделию не отражает незначительных, конструктивных изменений в изделии, внесенных изготовителем после подписания к выпуску в свет данного руководства, а также изменений по комплектующим изделиям и документации, поступающей с ними.

3.Схема сборки.



Последовательность установки.

1. Осторожно забейте футорки (К-17д) в несквозные отверстия на стенке (1-1), установите планку петель. Вкрутите дюбеля К-10).
Осторожно забейте гайки (К-39), затем вкрутите ножки.

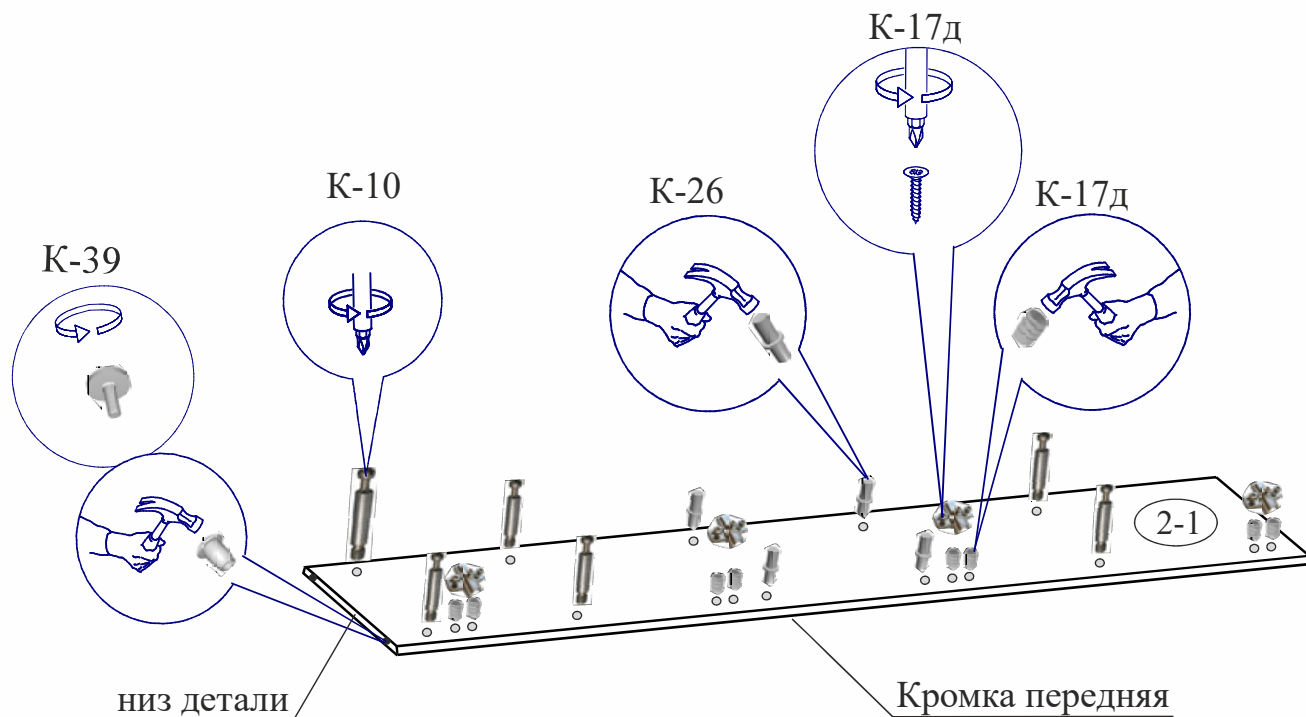


2. Вкрутите дюбеля ввинчиваемые (К-10) в отверстия на детали (2-1).

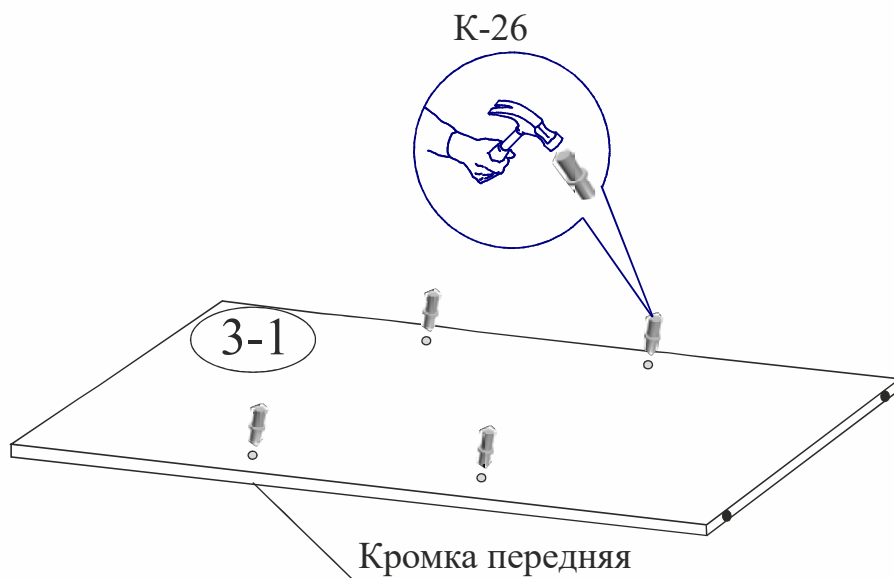
Осторожно забейте футорку (К-17д), установите планку петли.

Осторожно забейте гайку (К-39) в торцевое отверстие, вкрутите ножку в гайку.

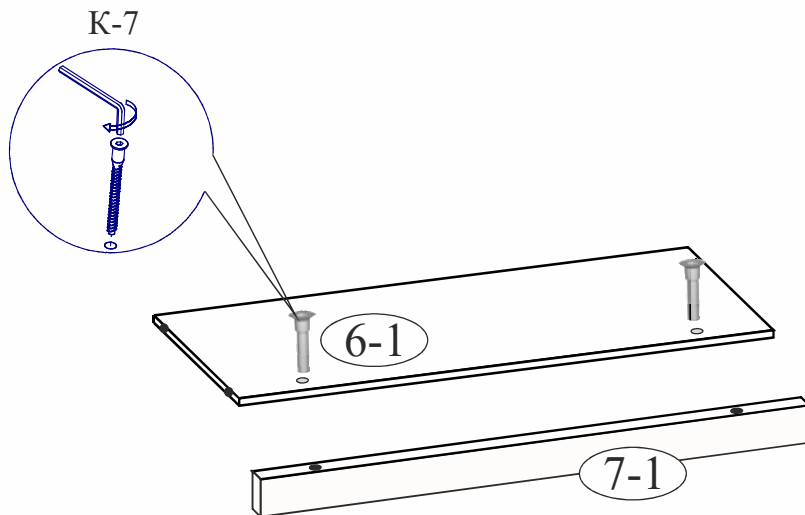
Установите полкодержатели (К-26).



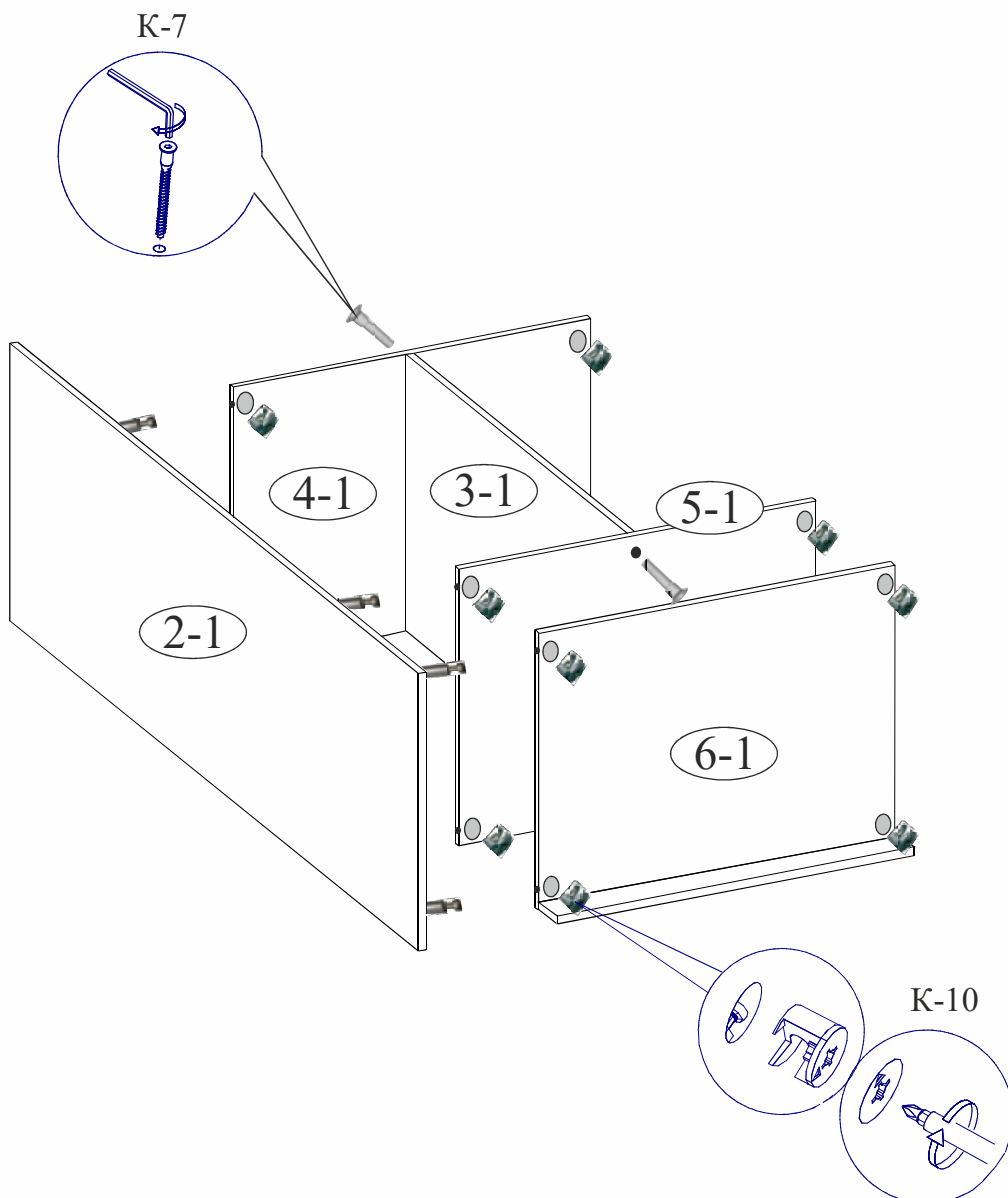
3. Установите полкодержатели (К-26).



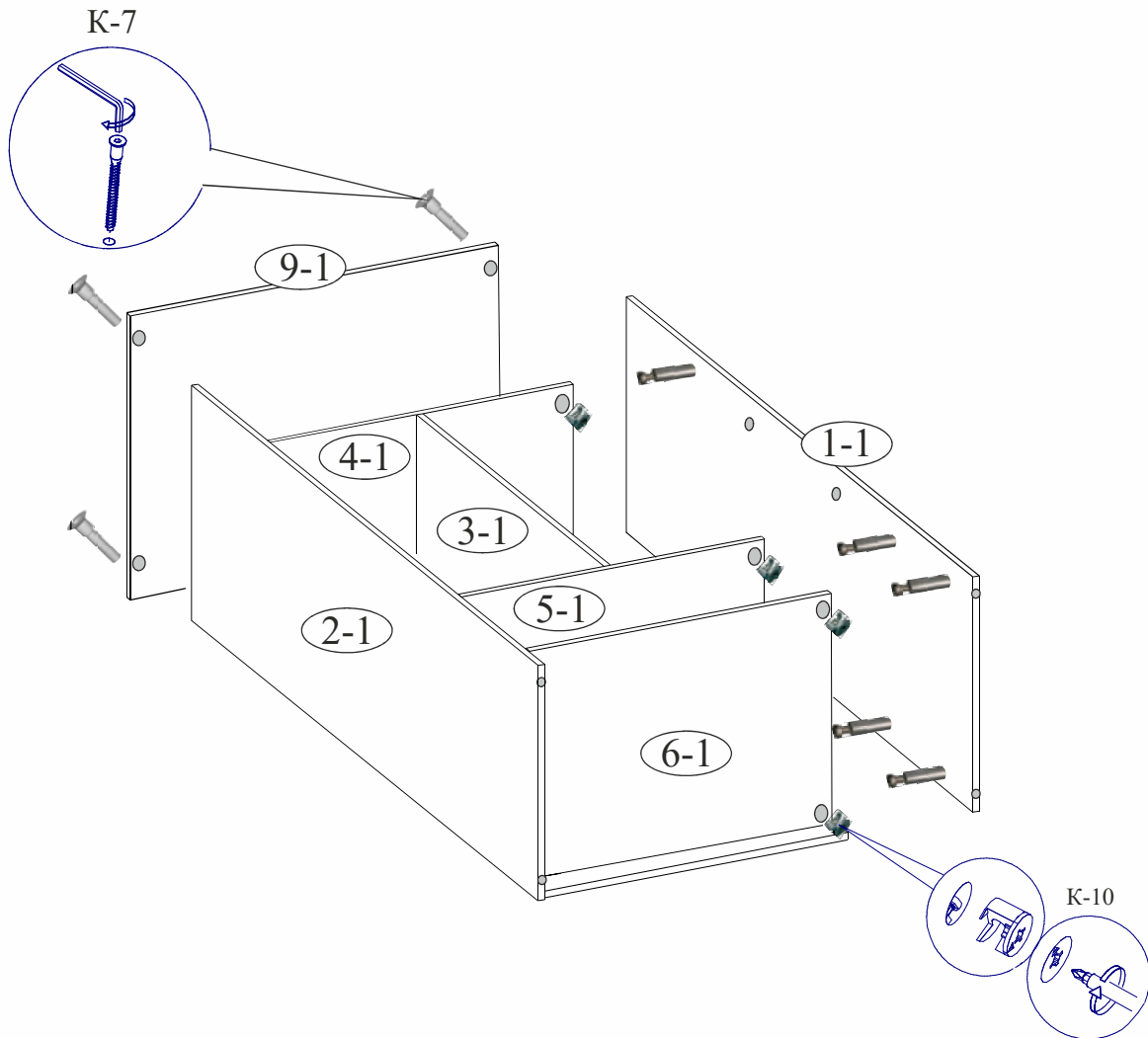
4.Соедините между собой детали (6-1, 7-1) на винт-конфирмат (К-7).



5.Соедините между собой детали (4-1, 3-1, 5-1) на винт-конфирмат (К-7).
Деталь (2-1) закрепите к деталям (4-1, 5-1, 6-1) на стяжку (К-10).

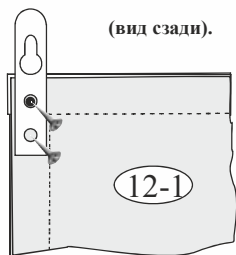


6. Установите деталь (1-1) на стяжку (К-10), деталь (9-1) на винт-конфирмат (К-7).

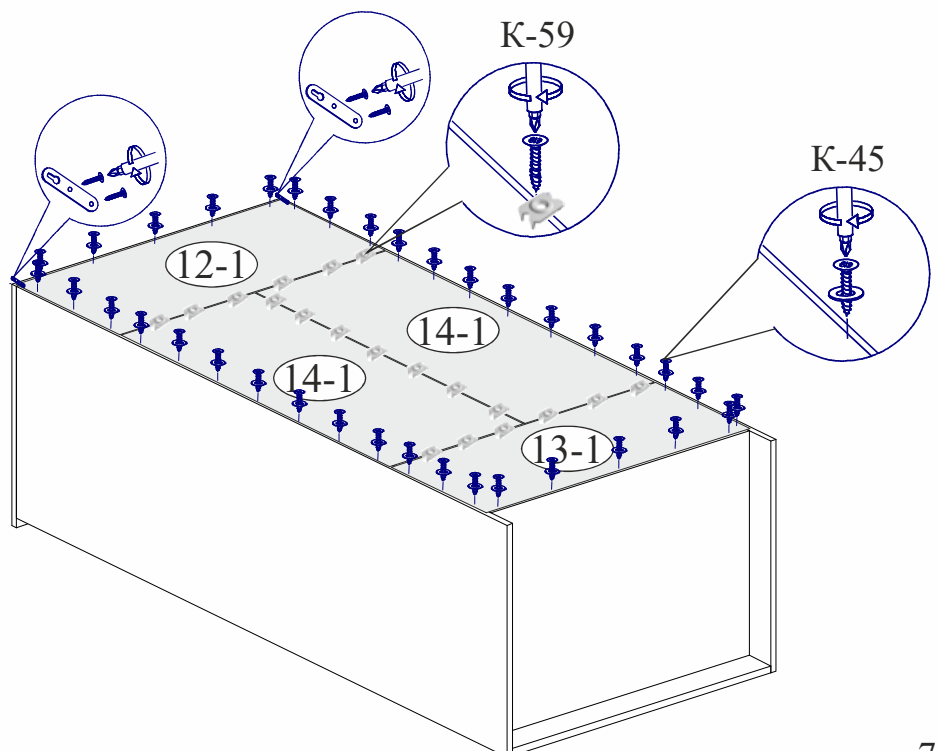
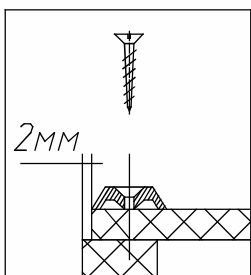


7. Выровняйте каркас шкафа (замерив проем по диагонали), разложите стенки задние (12-1, 13-1, 14-1), закрепите шурупами (К-45) по периметру шкафа с градацией 150 мм, на стыке закрепите скрепками (К-59) в кромки деталей (4-1, 3-1, 5-1). Установите подвески (К-73) и обязательно закрепите шкаф к стене (см. примечание, стр. 3).

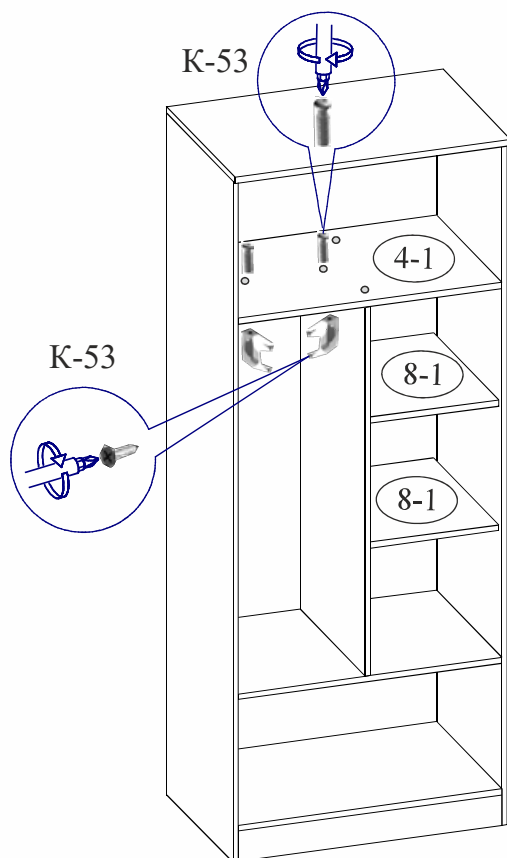
Схема установки подвески (К-73).



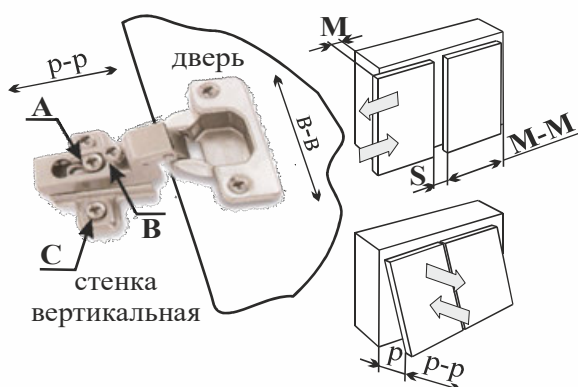
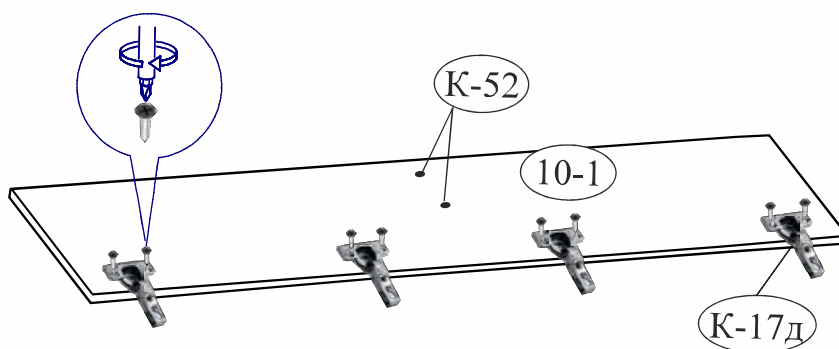
Крепление задней стенки



8. Установите штангодержатели и штангу (К-53).
Положите полки (8-1) на полкодержатели (К-26).



9. Установите петлю (К-17д) на двери (10-1, 11-1), для выравнивания петель перпендикулярно кромки фасада необходимо использовать длинную линейку или прямую планку от жесткой упаковки (прямую деталь каркаса) прижав плотно ее к прямым частям двух соседних петель параллельно кромки фасада.
Навесьте двери на шкаф и отрегулируйте по ширине и высоте, закрепите ручку.



Порядок регулировки петель:

- для изменения размера **Р** ослабить крепежный винт **А**, что дает возможность перемещения двери по стрелкам **р-р**;
- для изменения размера **М(С)** используется регулировочный винт **В** при ослабленном винте **А**, что дает возможность перемещать дверь по стрелке **М-М**, после регулировки затянуть винт **А**;
- для перемещения двери по стрелке **в-в** ослабить винты **С**.

ГАРАНТИЙНЫЙ ТАЛОН

Заполняется магазином, где приобретено изделие

(наименование изделия)

Дата выпуска 18.01.20г.

Дата продажи _____

Владелец изделия _____
(Фамилия, Имя, Отчество)

Адрес _____

Наименование изделия _____

Установлен дефект _____

Исправил мастер _____

Подпись _____

“ ___ ” _____ 20 г.

ГАРАНТИИ.

18 месяцев со дня приобретения при предъявлении талона по обнаруженным скрытым производственным дефектам. За механические повреждения возникшие при транспортировке, установке или эксплуатации, предприятие ответственности не несет.

Наш адрес: Россия, 426011, Удмуртская Республика, г. Ижевск, ул. 10 лет Октября, дом 32, Литер Г, офис 206 б.

Контактный телефон: 8 (3412) 90-80-34.

(линия отреза)

ПАСПОРТ.

Дата выпуска 18.01.20г.

ОТК _____

Отметка магазина о продаже

“ ___ ” _____ 20 г. Срок службы 7 лет