

СПИСОК ДЕТАЛЕЙ

№ Детали	Наименование	Размер, мм	Кол-во, шт.
1	Крышка	450x430	1
2	Бок левый	414x428	1
3	Бок правый	414x428	1
4	Фасад ящика	412x196	1
5	Бок ящика	400x150	1
6	Бок ящика	400x150	1
7	З/стенка ящика	358x150	1
8	Дно ящика ЛХДФ <u>в тон</u>	388x405	1
9	З/стенка ЛХДФ <u>в тон</u>	444x212	1
10	Полка	416x410	1
Направляющие шариковые 400 мм – 1 к-т			

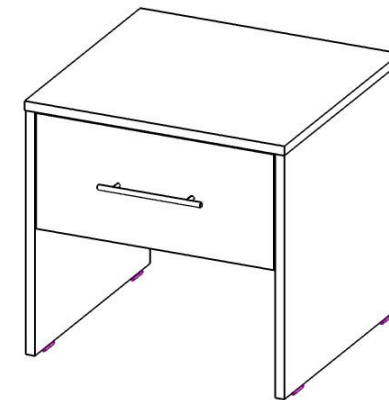
СПИСОК ФУРНИТУРЫ:

Поз.	Наименование	Кол-во, шт.
1	Конфирмат	4
2	Заглушка конфирмат	4
3.1	Эксцентрик	10
3.3	Шток эксцентрика	10
4	Заглушка эксцентрика	10
5	Шкант	10
6.1	Саморез 4x16	12
7	Гвоздь оргалитный	22
10	Ключ сборочный	1
13.5	Шуруп 30 мм	2
14.3	Ручка-рейлинг 128 мм	1
11	Подпятник	4

Мебельная фабрика «Мастер»

www.mstmebel.ru

ТУМБА «ГРЕЙС-4»



Габаритные размеры

Ширина 450 мм
 Глубина 430 мм
 Высота 430 мм

Внимание! Перед сборкой мебели в домашних условиях внимательно ознакомьтесь с настоящей инструкцией и проверьте наличие деталей и фурнитуры по таблицам комплектации.

ИНСТРУКЦИЯ ПО СБОРКЕ:

ВНИМАНИЕ! МЫ РЕКОМЕНДУЕМ, ЧТОБЫ СБОРКУ МЕБЕЛИ ОСУЩЕСТВЛЯЛ СПЕЦИАЛИСТ.

1. К деталям №2 и 3 бок саморезами закрепите направляющие по разметке. На нижние торцы прибейте подпятники.
2. На детали №2, 3 бок и №1 крышка в отверстия D=8 мм установите шканты. В отверстия D=5 мм вкрутите штоки эксцентриков.
3. Деталь №10 полка закрепите на эксцентрики к бокам №2 и 3.
4. Установите деталь №9 з/стенка на гвозди.
5. Установите деталь №1 крышка. Затяните бочонки эксцентриков по часовой стрелке.

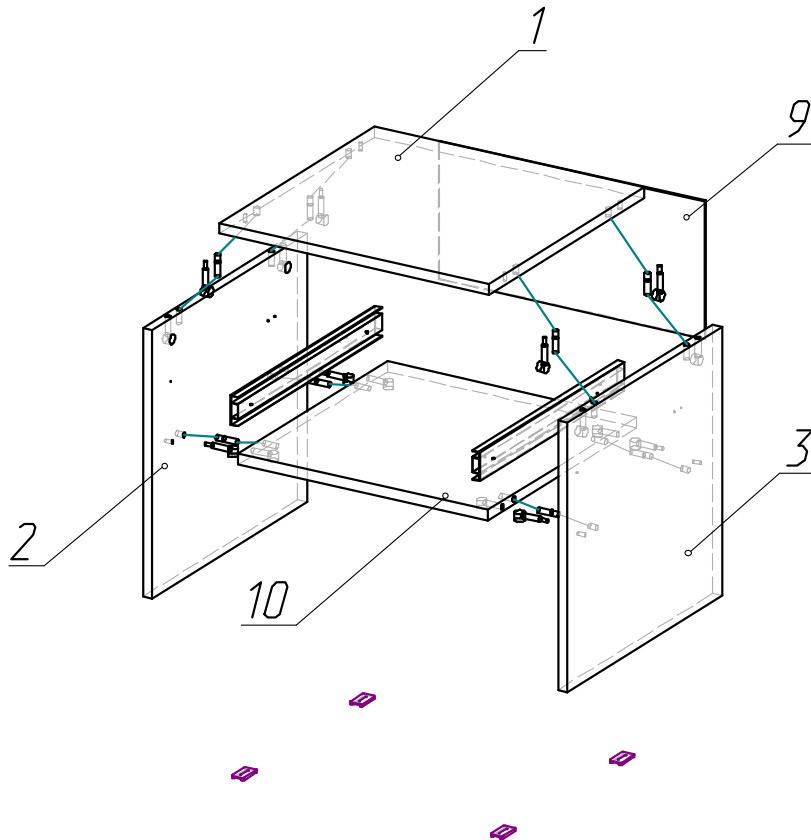


Схема сборки ящика

