

Правила эксплуатации и ухода за мебелью.

Мебель должна храниться и эксплуатироваться в закрытых отапливаемых помещениях при температуре не ниже +2°С и относительной влажности воздуха от 45 до 70%.

При ослаблении крепления соединений необходимо периодически подтягивать винты. Не следует открывать двери более чем на 90° - это приводит к поломке петель.

Поверхности изделий следует предохранять от различных растворителей, кислот, щелочей и механических повреждений. Не допускается применение соды, порошков и других материалов, не предназначенных для ухода за мебелью.

Помните, что сохранность и долговечность изделия зависит не только от её конструкции и качества материалов, но и от правильной эксплуатации и ухода за ней.

Гарантийные обязательства

Предприятие-изготовитель гарантирует соответствие изделия требованию ГОСТ 16371-93 при соблюдении потребителем условий эксплуатации и хранения.

Гарантийный срок эксплуатации 24 месяца. Срок исчисляется со дня продажи изделия.

Гарантия не распространяется на мебель, имеющую механические повреждения (изломы, царапины, и др.), возникшие в процессе неправильной сборки и эксплуатации, утолщение деталей от попадания на них влаги (разбухание), возникшее от неправильного ухода за мебелью, не имеющую штампа ОТК в свидетельстве о приемке.

Дефекты производственного характера, обнаруженные в течение гарантийного срока, устраняются за счет предприятия-изготовителя.

Срок службы изделия - 10 лет.

СВИДЕТЕЛЬСТВО О ПРИЕМКЕ

Комод комбинированный

ЛД.124130.000ПС

Изготовлен в соответствии с обязательными требованиями государственных стандартов, действующей технической документацией и признан годным для эксплуатации.

Штамп ОТК _____

Дата продажи _____

Штамп магазина _____

ООО "АЛМАЗ" Россия, 347360, г. Волгодонск, Ростовская обл.
Ул. 7-я Заводская, 56. Тел. (86392) 7-79-78, факс 7-75-49.



ЛЮБИМЫЙ
МЕБЕЛЬ **ДОМ**



Паспорт и инструкция по сборке набора мебели бытовой корпусной "Марта"

Комод комбинированный
ЛД.124130.000ПС

Уважаемый покупатель!

Для удобства транспортирования и предотвращения повреждения набора, изделия поставляются в разобранном виде. Стоимость сборочных работ в стоимость набора не включена.

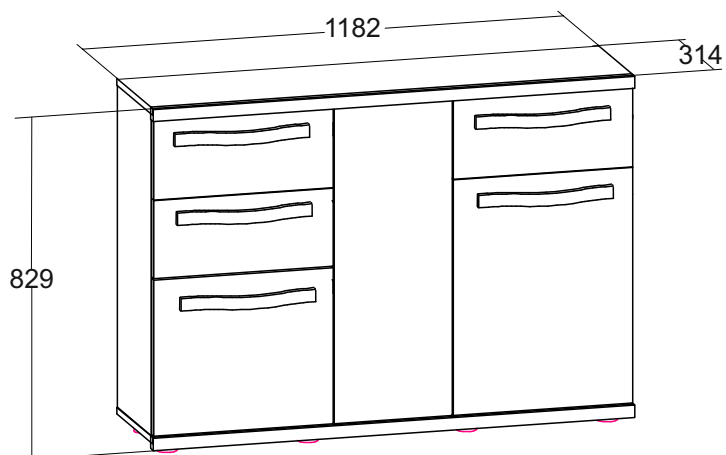
Внимание!!!

Сохраняйте этикетки с обозначением изделия до полной сборки.

Технические характеристики

Набор мебели бытовой корпусной "Марта" изготовлен в соответствии с требованиями ГОСТ 16371-93. "Мебель. Общие технические условия." Декларация о соответствии ТС № RU Д-РУ.АУ04.В.11395. Действительна по 16.03.2018г.

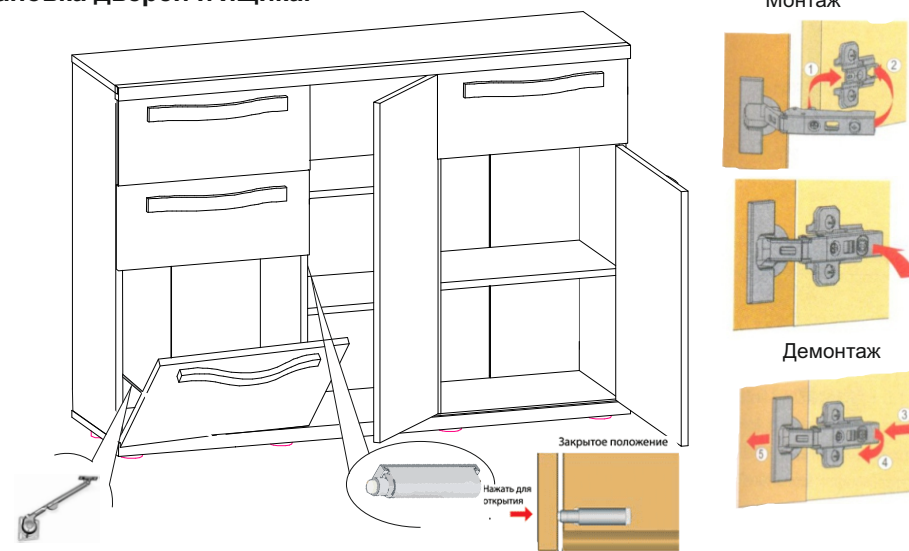
Внимание! Предприятие-изготовитель оставляет за собой право вносить незначительные изменения, не ухудшающие качество изделия.



Упаковочная ведомость

Наименование детали	Маркировочный №	Кол-во	№ по рис.	Пакет №
Стенка вертикальная правая	124130.001	1	1	1
Стенка вертикальная левая	124120.002	1	2	
Перегородка правая	124130.002	1	3	
Перегородка левая	124130.003	1	4	2
Крышка	124130.004	1	5	
Стенка горизонтальная нижняя	124130.005	1	6	
Распорка	124130.006	1	7	

8. Установка дверей и ящика.



Кронштейн закрепить винтами-саморезами 3,5х16.

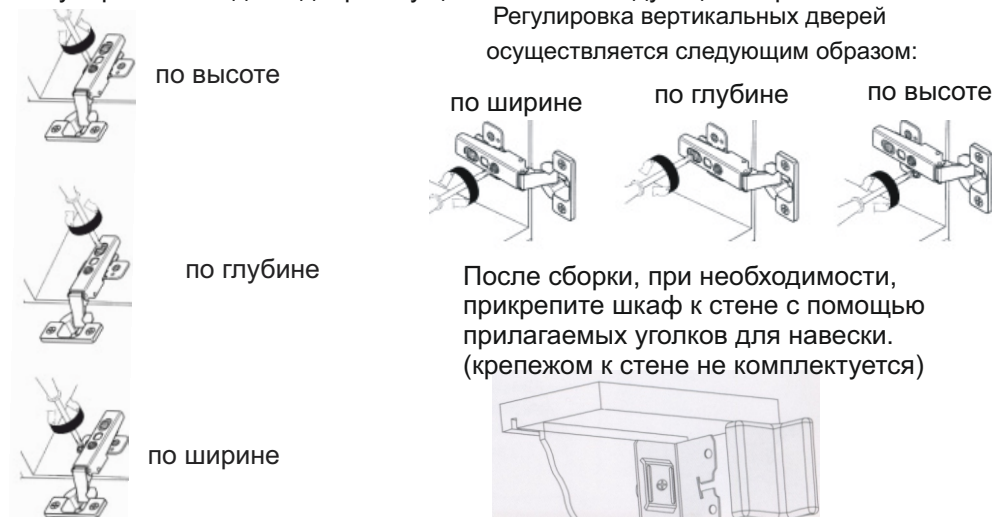
При установке обращайте внимание на маркировку кронштейна: L- левый, R- правый. Устанавливайте на соответствующую сторону.

9. Регулировка дверей .

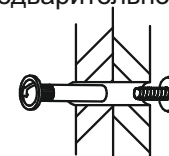
Регулировка откидной двери осуществляется следующим образом:

Регулировка вертикальных дверей

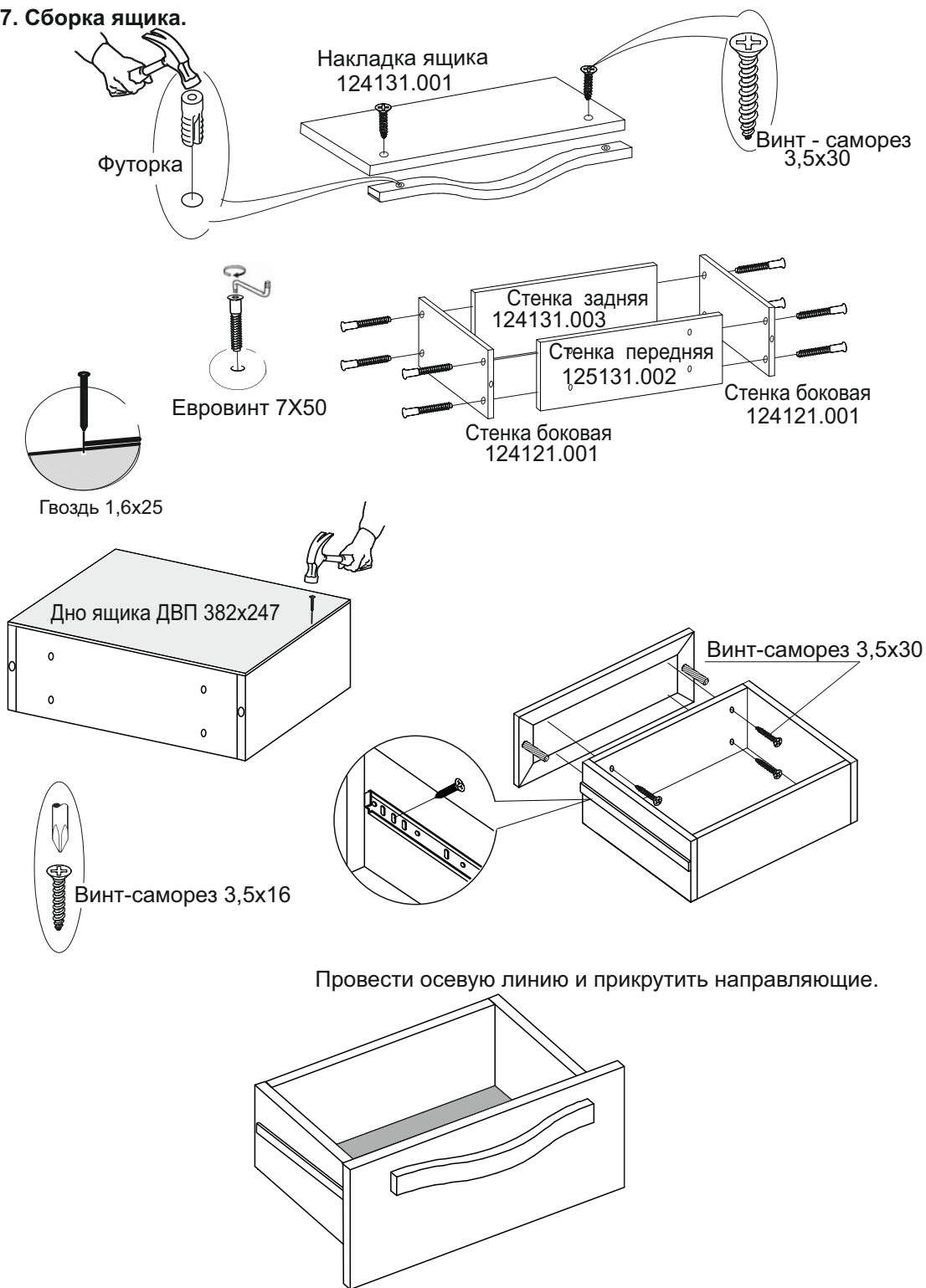
осуществляется следующим образом:



После сборки соедините шкаф с соседним элементом из набора "Марта" стяжкой межсекционной, предварительно просверлив отверстия диаметром 5мм.



7. Сборка ящика.



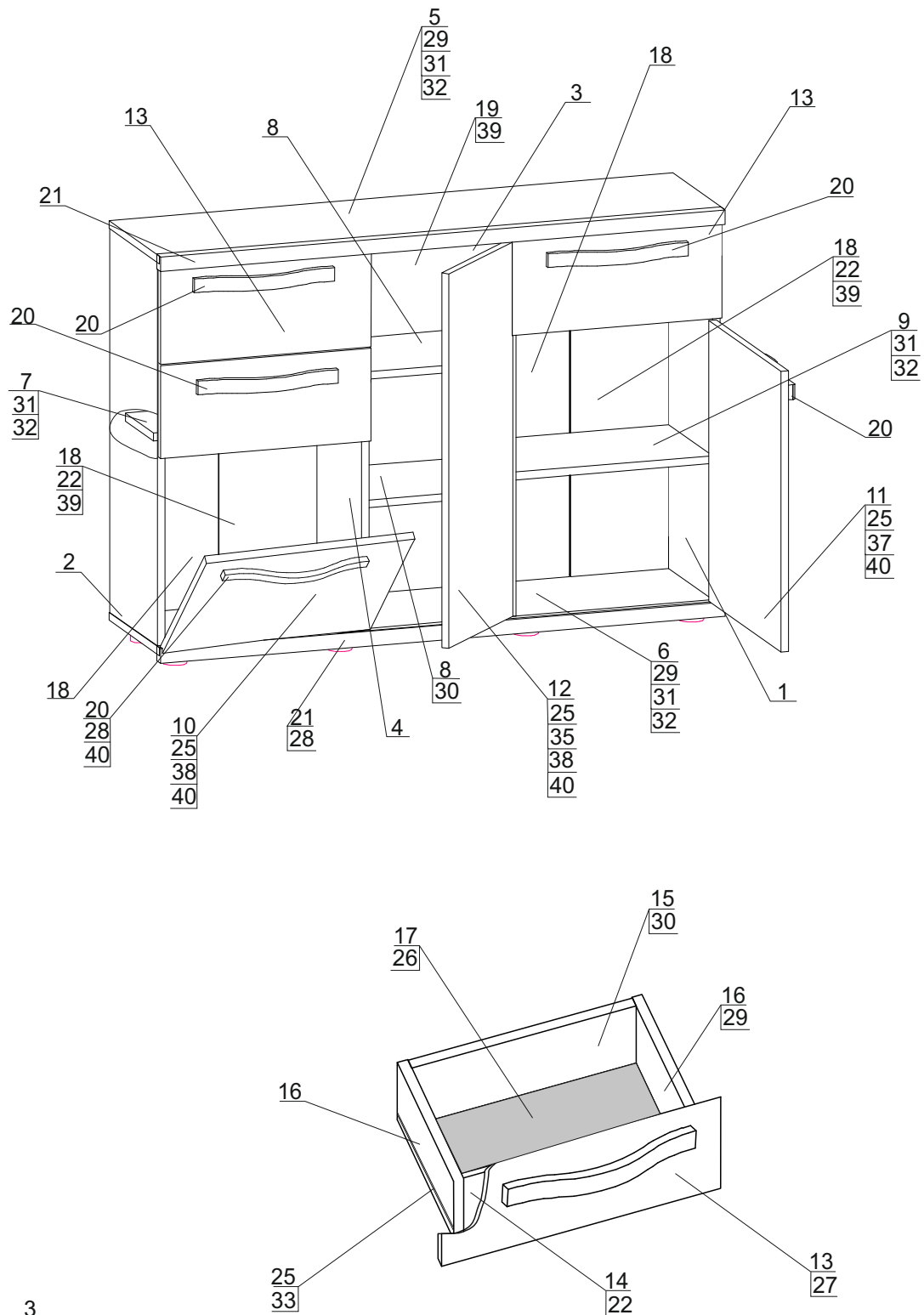
Второй и третий ящик собираются аналогично.

Упаковочная ведомость

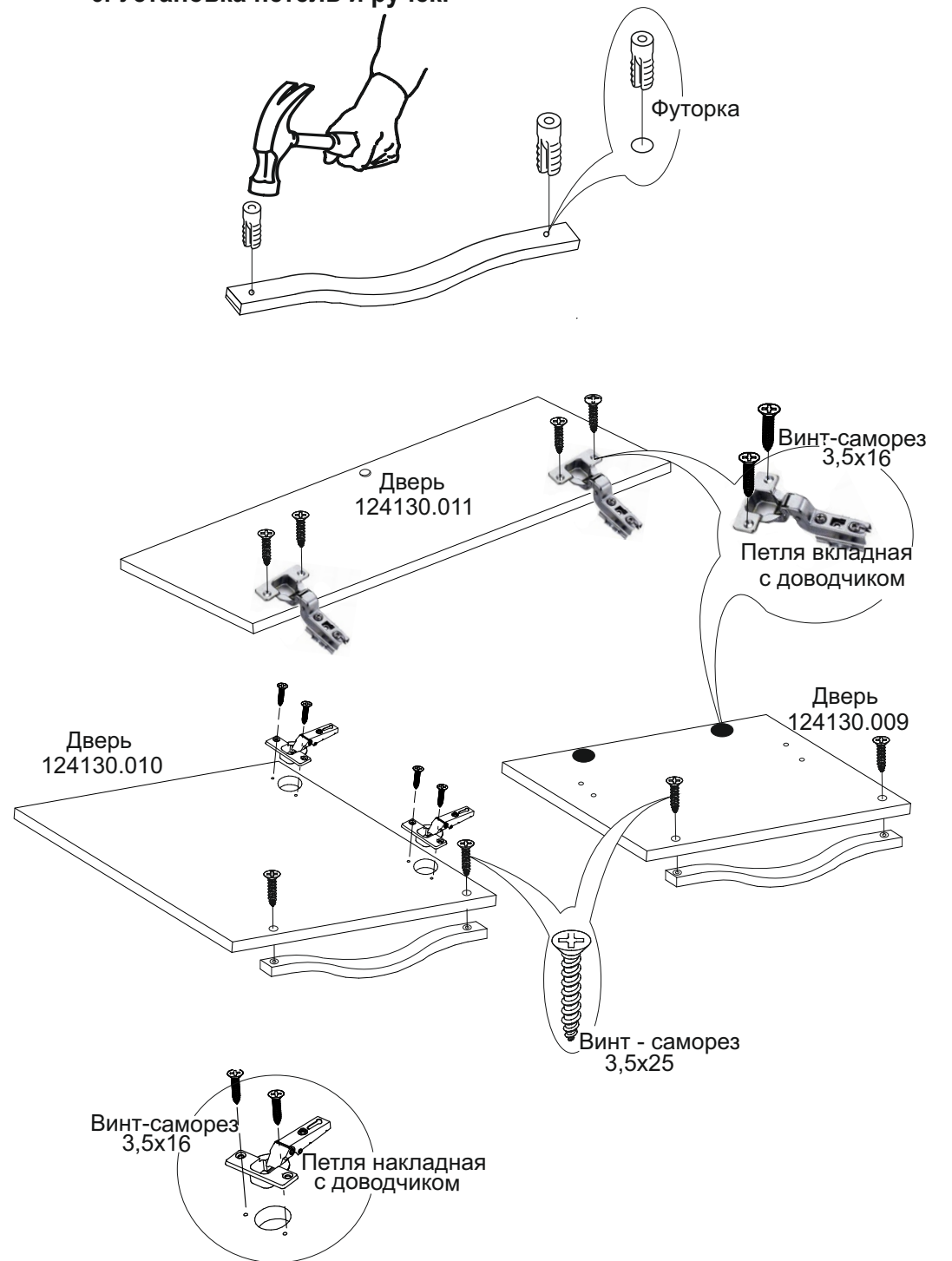
Наименование детали	Маркировочный №	Кол-во	№ по рис.	Пакет №
Стенка горизонтальная	124130.007	2	8	2
Стенка горизонтальная	124130.008	1	9	1
Дверь	124130.009	1	10	3
Дверь	124130.010	1	11	
Дверь	124130.011	1	12	
Накладка ящика	124131.001	3	13	3
Стенка ящика передняя	124131.002	3	14	1
Стенка ящика задняя	124131.003	3	15	
Стенка ящика боковая	124121.001	6	16	
Дно ящика ДВП 382x247	124131.005	3	17	2
Задняя стенка ДВП 792x209	124130.012	4	18	1
Задняя стенка ДВП 792x300	124130.013	1	19	2
Ручка	124090.007	5	20	4
Накладка декоративная	124130.014	2	21	5
Брус соединительный L=780		2	22	1
Фурнитурный пакет		1		

Комплект фурнитуры

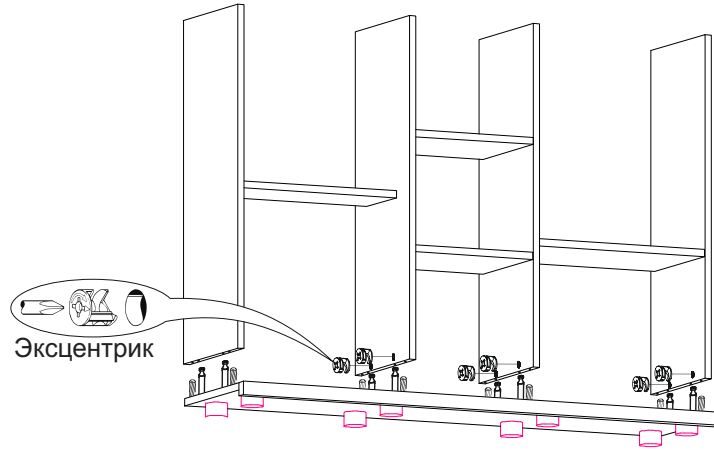
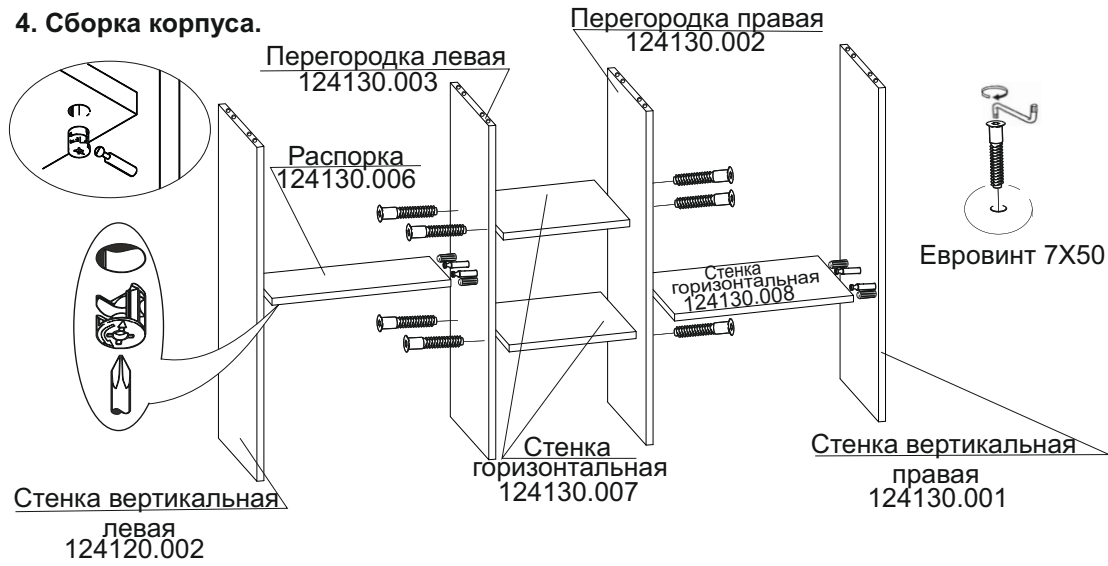
Наименование	Количество	№ по рис.
Винт-саморез 3,5x16	72	25
Гвоздь 1,6x25	36	26
Винт-саморез 3,5x30	12	27
Винт-саморез 3,5x25	22	28
Шкант 8x30	22	29
Евровинт 7x50	32	30
Шток эксцентрика	24	31
Эксцентрик 16мм	24	32
Направляющая шариковая	3 компл.	33
Кронштейн	1	34
Механизм открывания двери	1 компл.	35
Ножка регулируемая	8	36
Петля накладная с доводчиком	2	37
Петля вкладная с доводчиком	4	38
Уголок мебельный с саморезом	16	39
Футорка под саморез	22	40
Стяжка межсекционная	2	41
Винт-саморез 3,5x13	4	42
Ключ для евровинта	1	43
Подвеска угловая	2	44



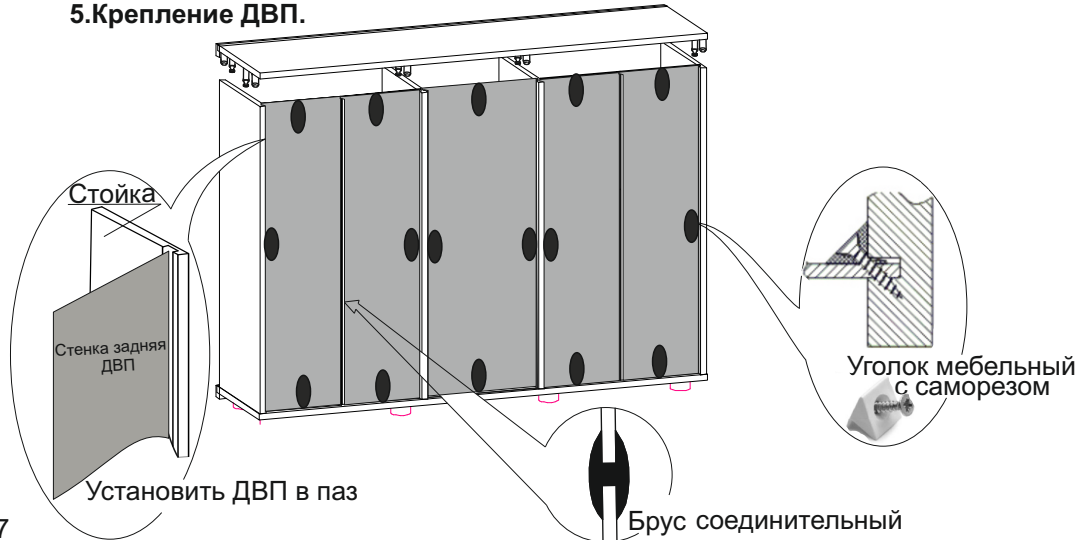
6. Установка петель и ручек.



4. Сборка корпуса.



5. Крепление ДВП.



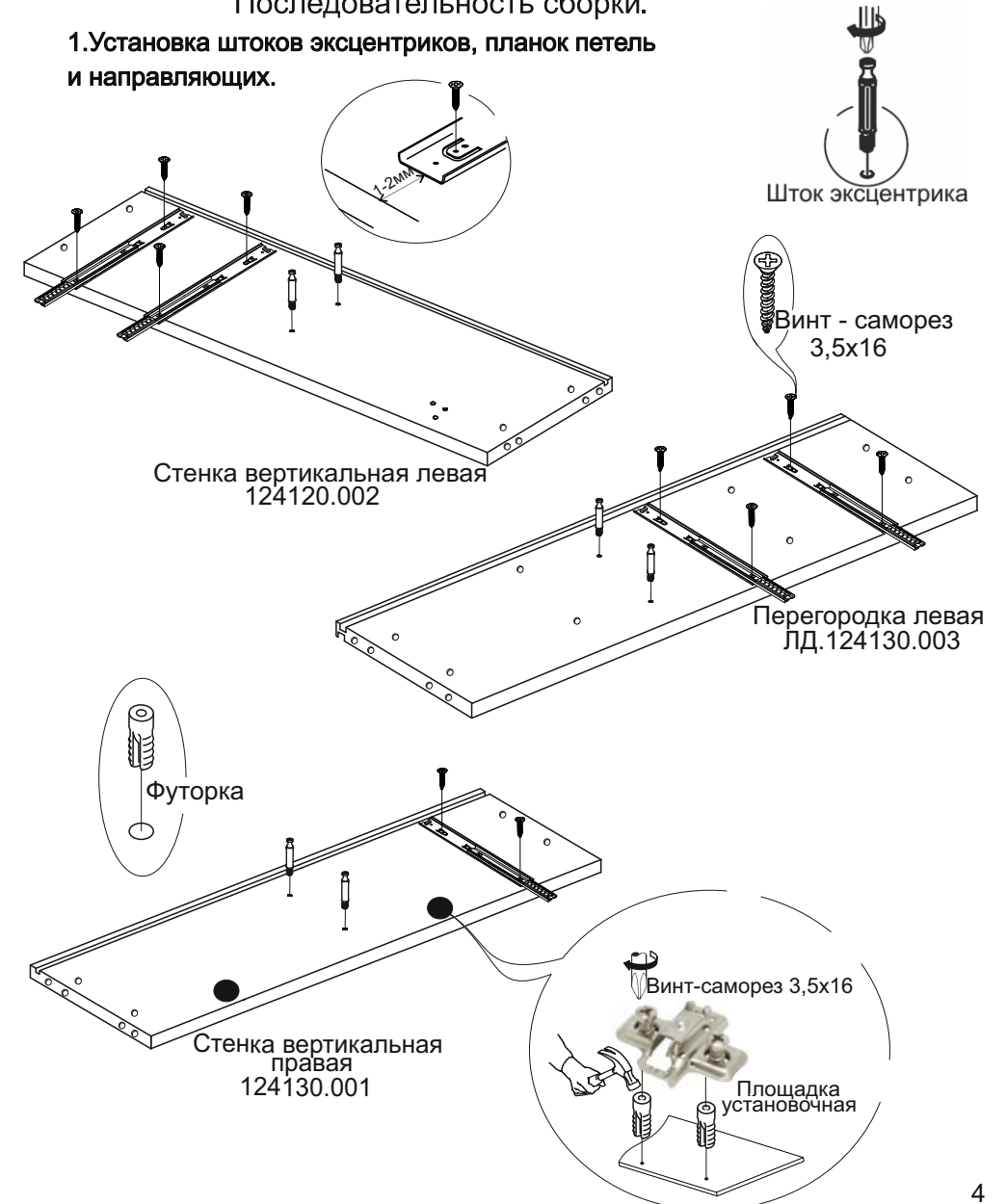
Инструкция по сборке.

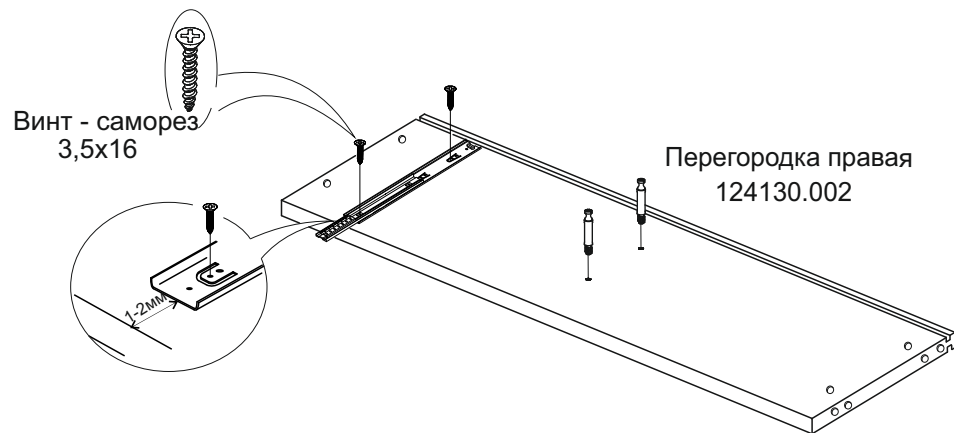
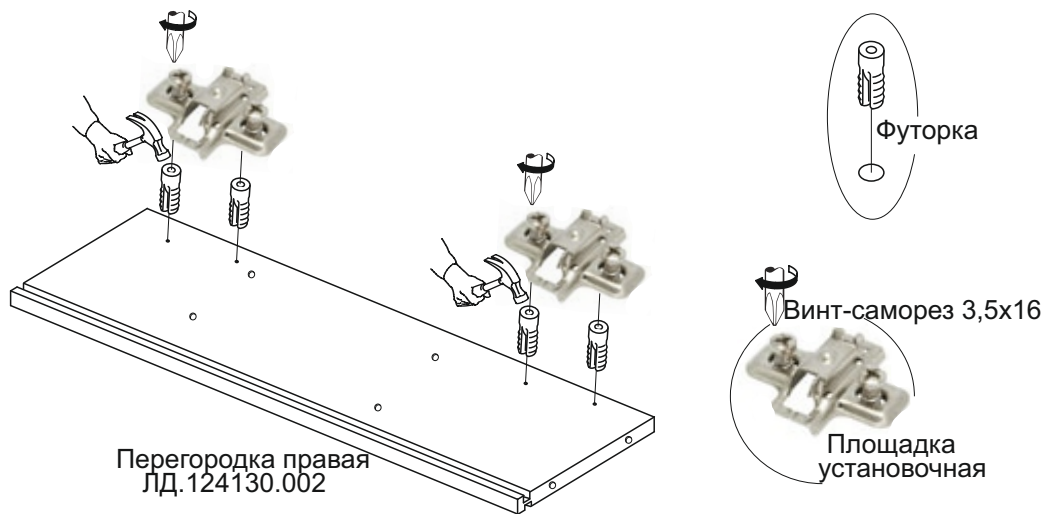
Учитывая конструктивные и функциональные особенности производителей, рекомендуем пользоваться услугами профессиональных сборщиков. При самостоятельном монтаже Вам необходимо руководствоваться настоящей инструкцией и схемами сборки отдельных изделий. Фирма-производитель не несет ответственность за повреждения, полученные в результате неправильной сборки.

Изделия следует собирать на ровном полу, покрытом тканью или бумагой. Для работы необходимо иметь молоток, деревянный брусок, обернутый тканью, отвертки, угольник 90°, ножницы, рулетку, линейку.

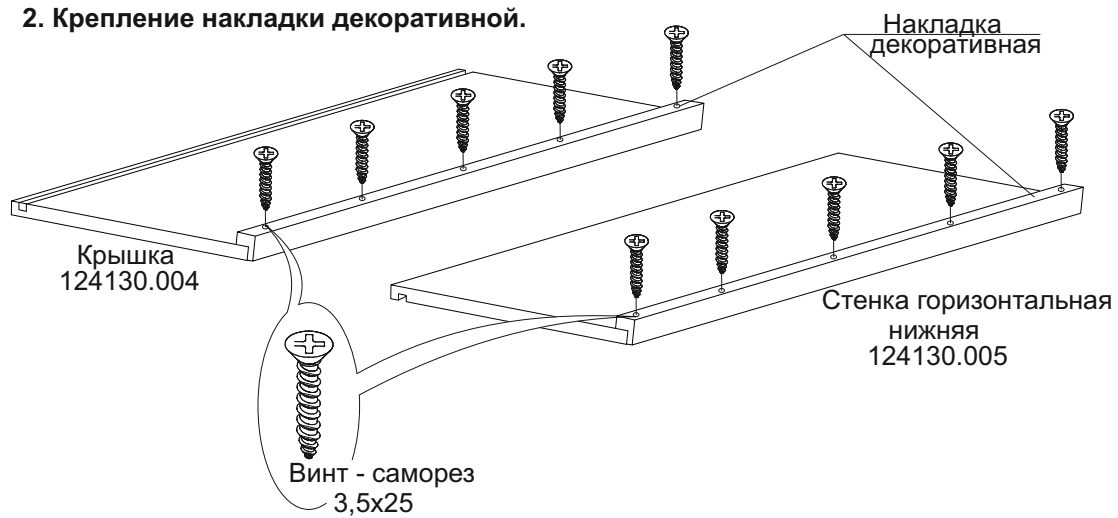
Последовательность сборки.

1. Установка штоков эксцентров, планок петель и направляющих.





2. Крепление наклейки декоративной.



3. Крепление опоры регулируемой.

