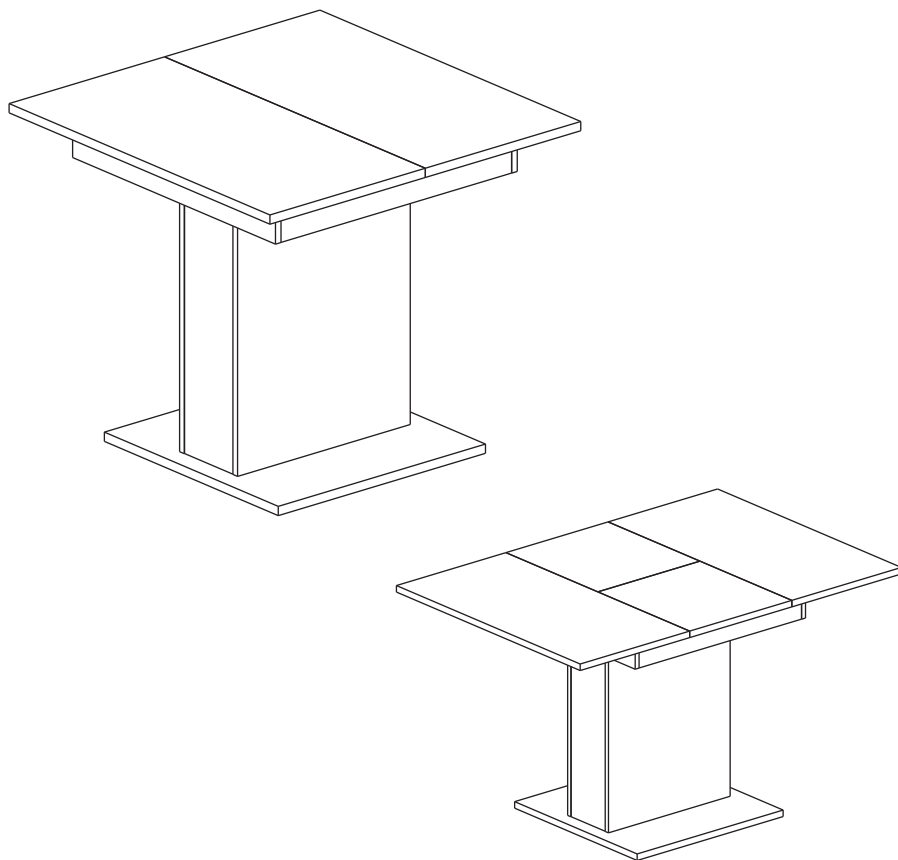


# “ДАЛЛАС”

## Стол трансформер тип-4

(900/1320x800x900)

КМ+02.51.000.004



Паспорт и инструкция по сборке.

# Внимание!!!



## Правила эксплуатации

Опрокидывание мебели может привести к серьезным или смертельным телесным повреждениям. Для предотвращения опрокидывания, модели мебели для которых производителем предусмотрено соответствующее крепление, должна быть обязательно закреплена к стене.

Рекомендации по безопасности: - не разрешайте детям прыгать на изделия.

## Уход за мебелью.

1. Поверхность изделий следует предохранять от различных растворителей, кислот, щелочей, повышенной влажности и механических повреждений.
2. Поверхности изделий можно освежить, применяя специальные составы для ухода за мебелью, которые имеются в хозяйственных магазинах. Не допускается применение соды, порошков и других материалов, не предназначенных для ухода за мебелью.
3. Помните, что сохранность и долговечность мебели зависит не только от её конструкции и качества материалов, но и от правильной эксплуатации и ухода за ней.

## Примечание:

Конструкционные материалы для изготовления изделий:

- основной конструкционный материал -плита древесностружечная облицованная пленкой на основе термореактивных полимеров (ламинированная) - ЛДСП по ГОСТ 32289-2013;

- материал задних стенок - плита древесноволокнистая (твердая) с лакокрасочным покрытием (ДВП) ГОСТ 8904-2014.

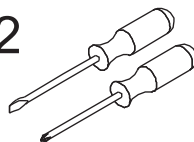
Класс покрытия лакокрасочных деталей - III согласно ГОСТ 9.032-74

## Перед началом сборки:

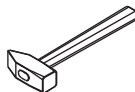
- Проверьте внешний вид и целостность деталей в упаковке. Претензии по их повреждению принимаются только у изделий без следов сборки.
- Проверьте количество деталей и фурнитуры по перечню. Предприятие-изготовитель оставляет за собой право вносить конструктивные изменения в изделие, заменять фурнитуру и метизы на аналогичные. При недокомплекте или поломке детали обратитесь в магазин для ее замены.
- Учитывая конструктивные и функциональные особенности производитель рекомендует пользоваться услугами профессиональных сборщиков. При самостоятельном монтаже Вам необходимо соблюдать порядок сборки, приводимый в данной инструкции. При несоблюдении инструкции по сборке и эксплуатации с предприятия-изготовителя снимают гарантийные обязательства.
- Изделия следует собирать на ровном полу, покрытом тканью или бумагой.
- Перемещайте мебель и ее детали бережно, слегка приподнимая их. Это поможет исключить деформации и поломки.
- Для работы необходимо иметь молоток, деревянный брусок, обернутый тканью, отвертки Ph2+ и Sl2-, угольник 90.

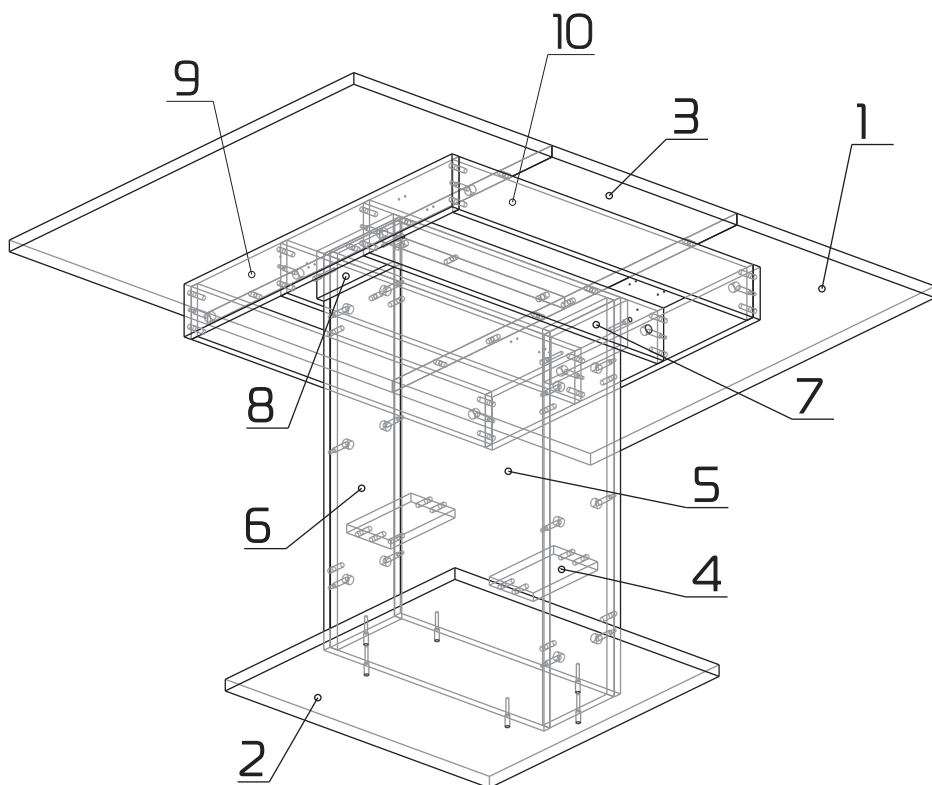


PH2



Sl2





## Комплектация

### Пакет №1

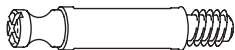
№	Наименование	Размеры	Количество
2	Основание (лак)	600x600	1шт.
4	Царга поперечная	168x100	2шт.
5	Стенка вертикальная	750x500	2шт.
6	Стенка вертикальная	750x168	2шт.
7	Царга продольная	100x668	2шт.
8	Царга поперечная	90x200	2шт.
9	Планка обвязки накладная	700x100	2шт.
10	Планка обвязки вкладная	668x100	2шт.
	Фурнитура		1комп.

### Пакет №2

№	Наименование	Размеры	Количество
1	Столешница (лак)	900x450	2шт.
3	Вставка столешницы (лак)	450x420	2шт.

# Ведомость фурнитуры

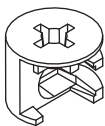
**(A)**



**20 шт.**

Шток эксцентрика (16)

**(B)**



**20 шт.**

Эксцентрик (16)

**(C)**



**10 шт.**

Евровинт 7x50

**(D)**



**36 шт.**

Шкант 8x30

**(E)**



**44 шт.**

Шуруп 3,5x16

**(E1)**



**4 шт.**

Шуруп 3x16

**(F)**



**1 шт.**

Ключ мебельный №4

**(J9)**



**1 комп.**

Механизм раздвижения

**(H)**



**4 шт.**

Планка металл.

**(I3)**



**4 шт.**

Опора

**(N6)**



**2 шт.**

Петля ломберная

**(T)**



**8 шт.**

Заглушка эксцентрика

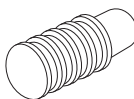
**(T1)**



**4 шт.**

Заглушка евровинта

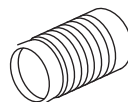
**(KM)**



**8 компл.**

Шкант металлический

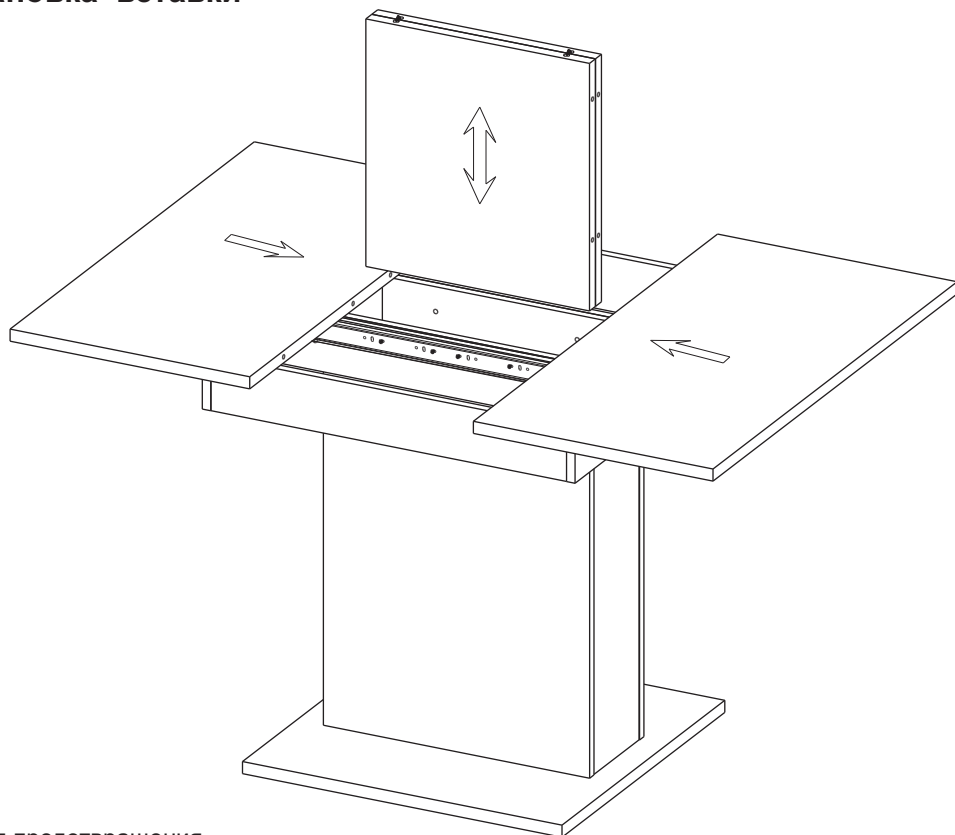
**(LM)**



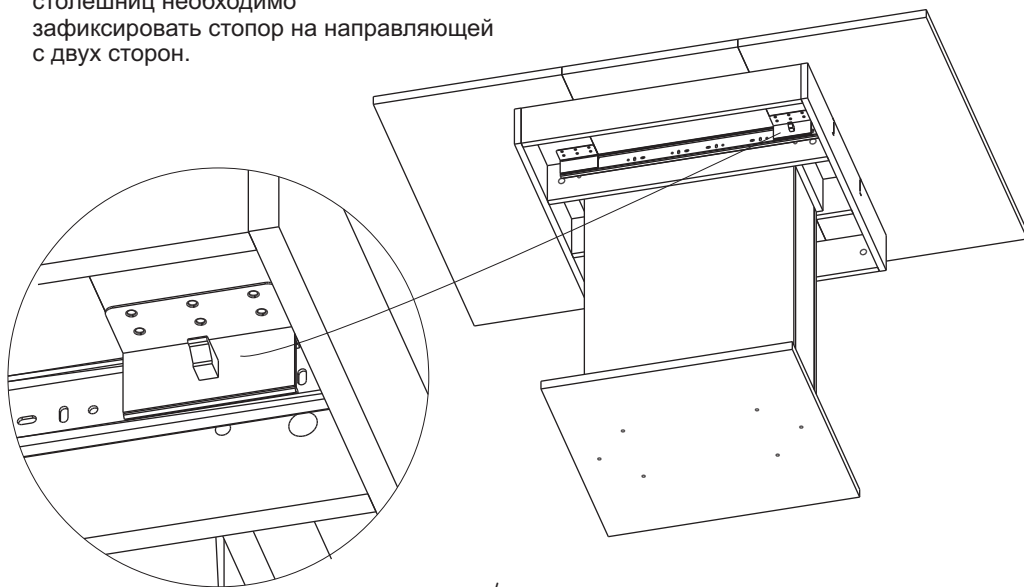
**8 компл.**

Втулка металлическая

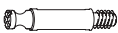

## Установка вставки

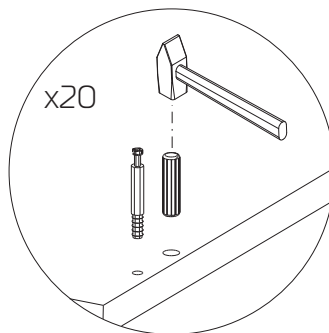
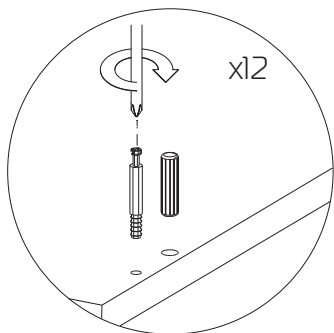
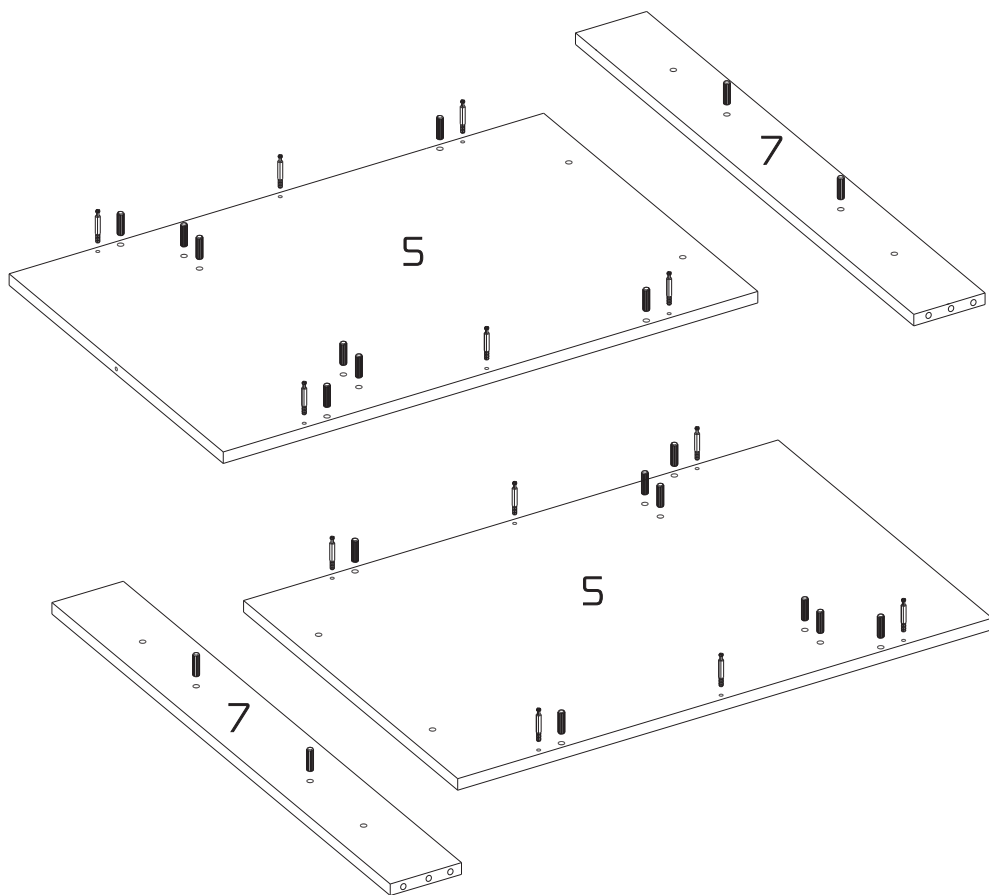


Для предотвращения  
непроизвольного раздвижения  
столешниц необходимо  
зафиксировать стопор на направляющей  
с двух сторон.





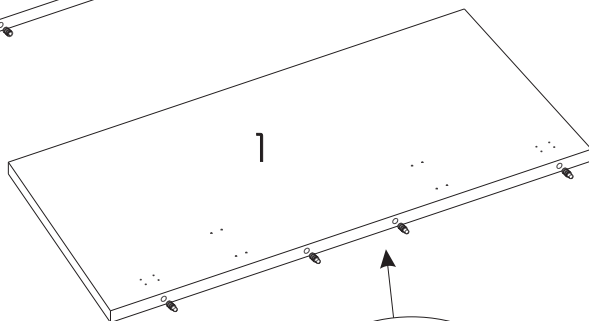
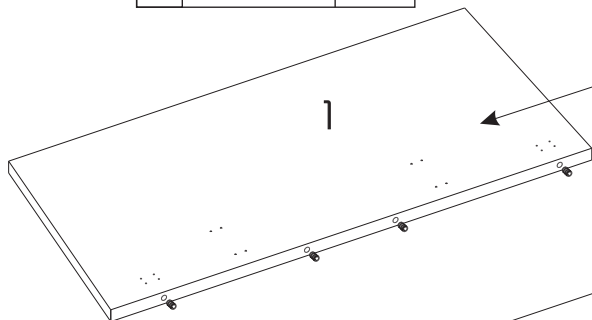
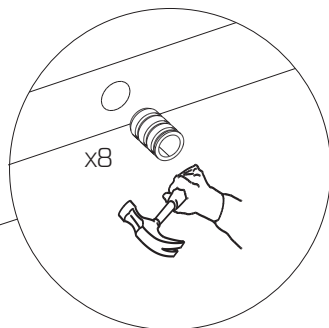
1.

A		12mm.
D		20mm.

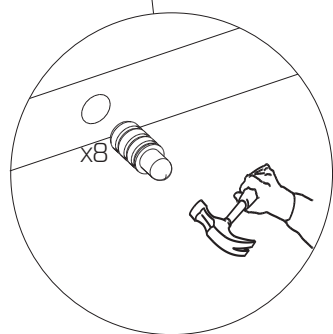


2.

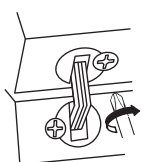
КМ		8шт.
LM		8шт.



N6		2шт.
E1	 Шуруп 3x16	4шт.



x2



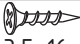

E1x2

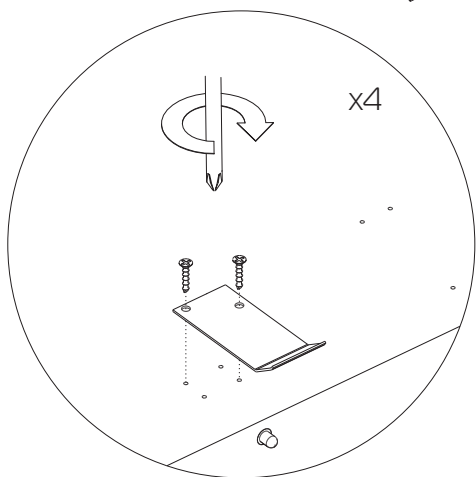
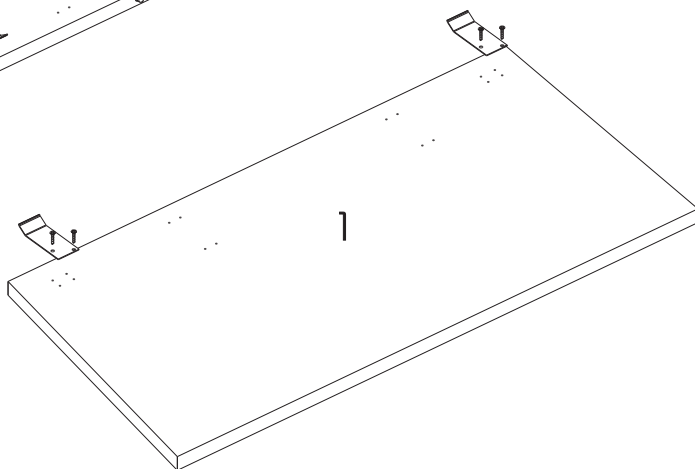
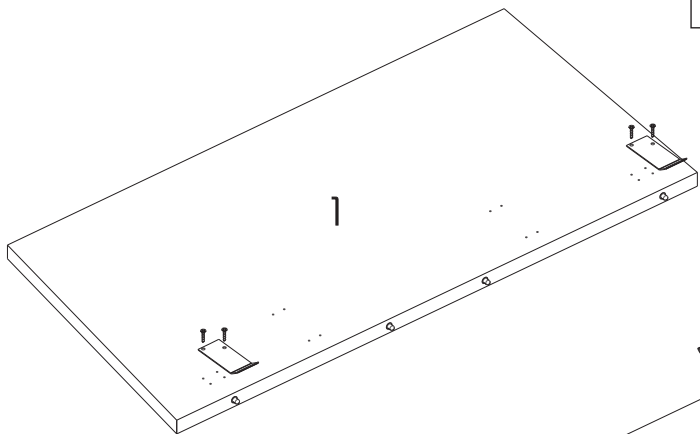
N6x1

Расслабить раскливающие  
винты (после монтажа закрутить)




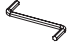
3.

E	 3,5x16	8шт.
H		4шт.

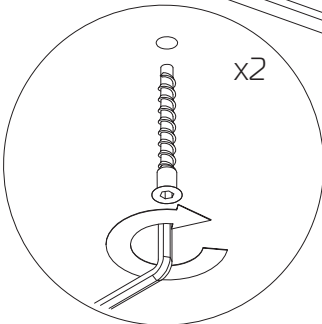
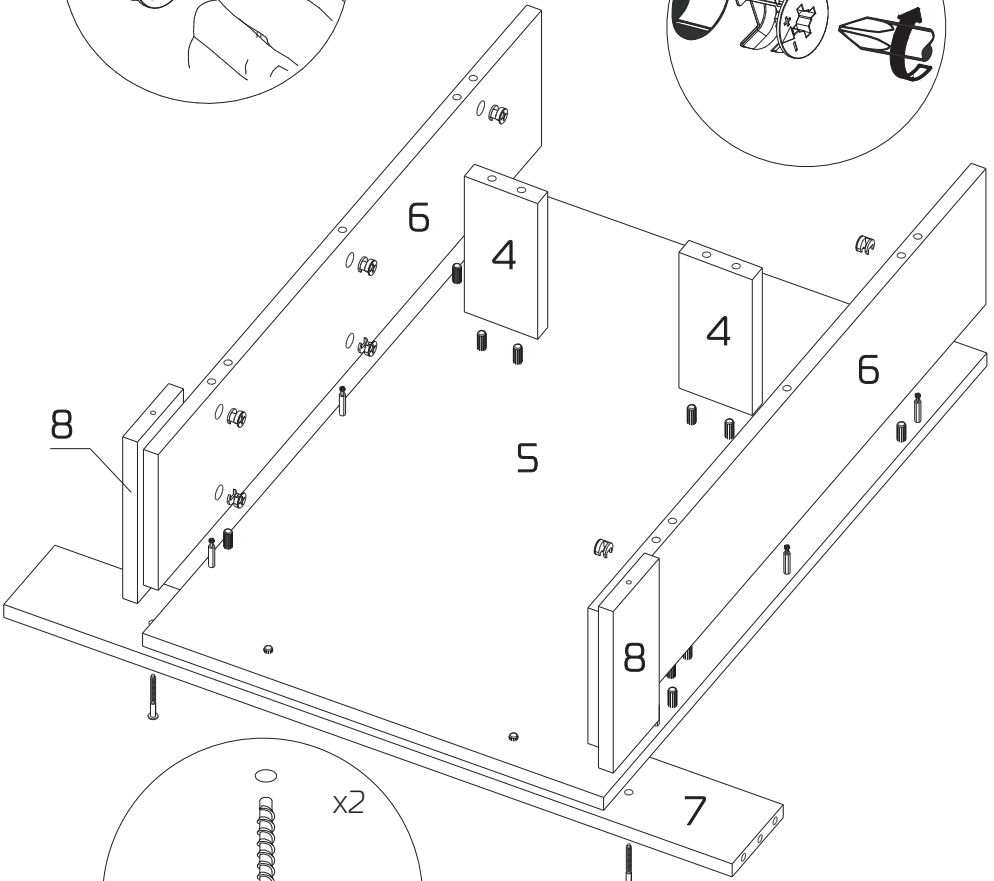
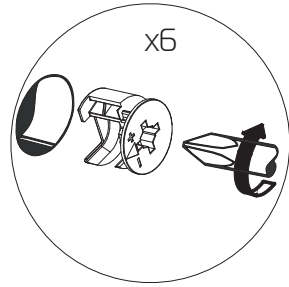
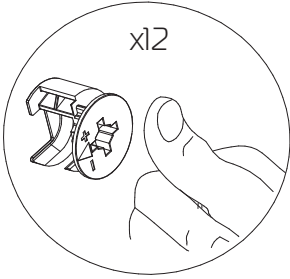
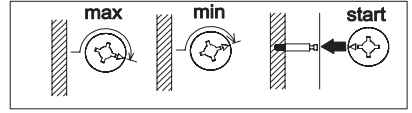





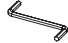
4.

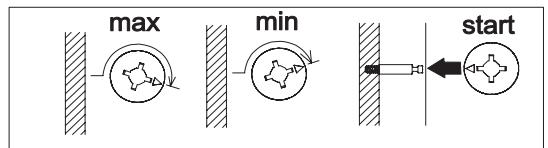
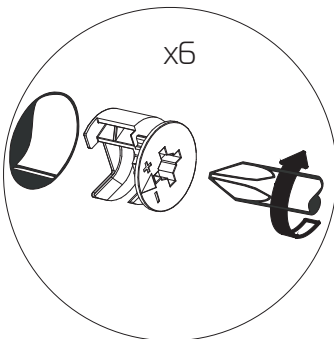
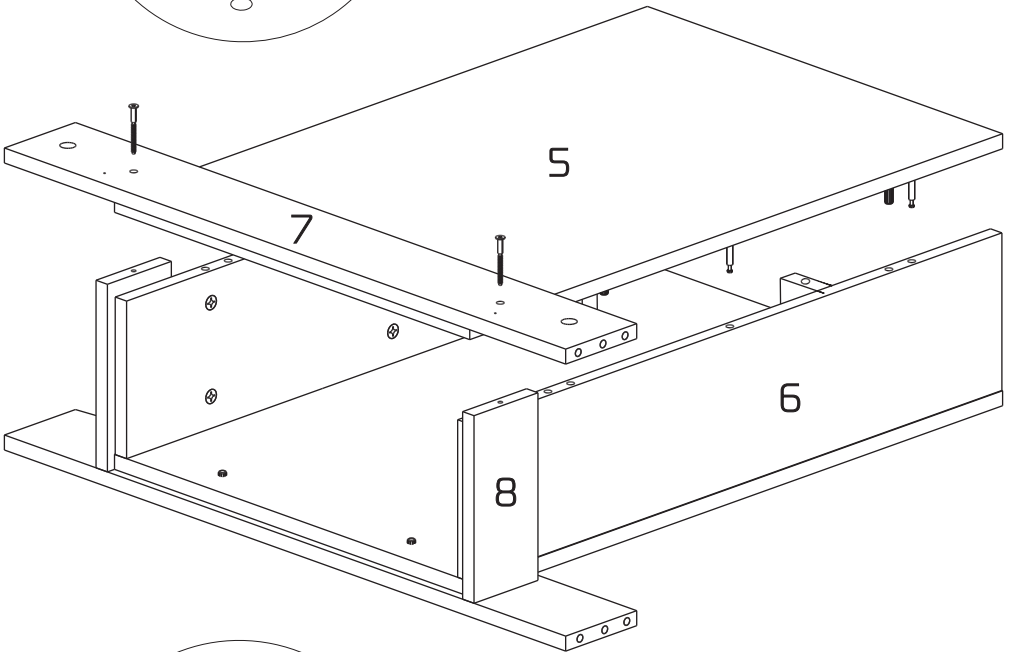
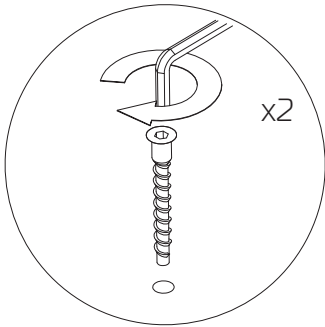
C		2um.
F		1um.

B		12um.
---	--	-------





5.

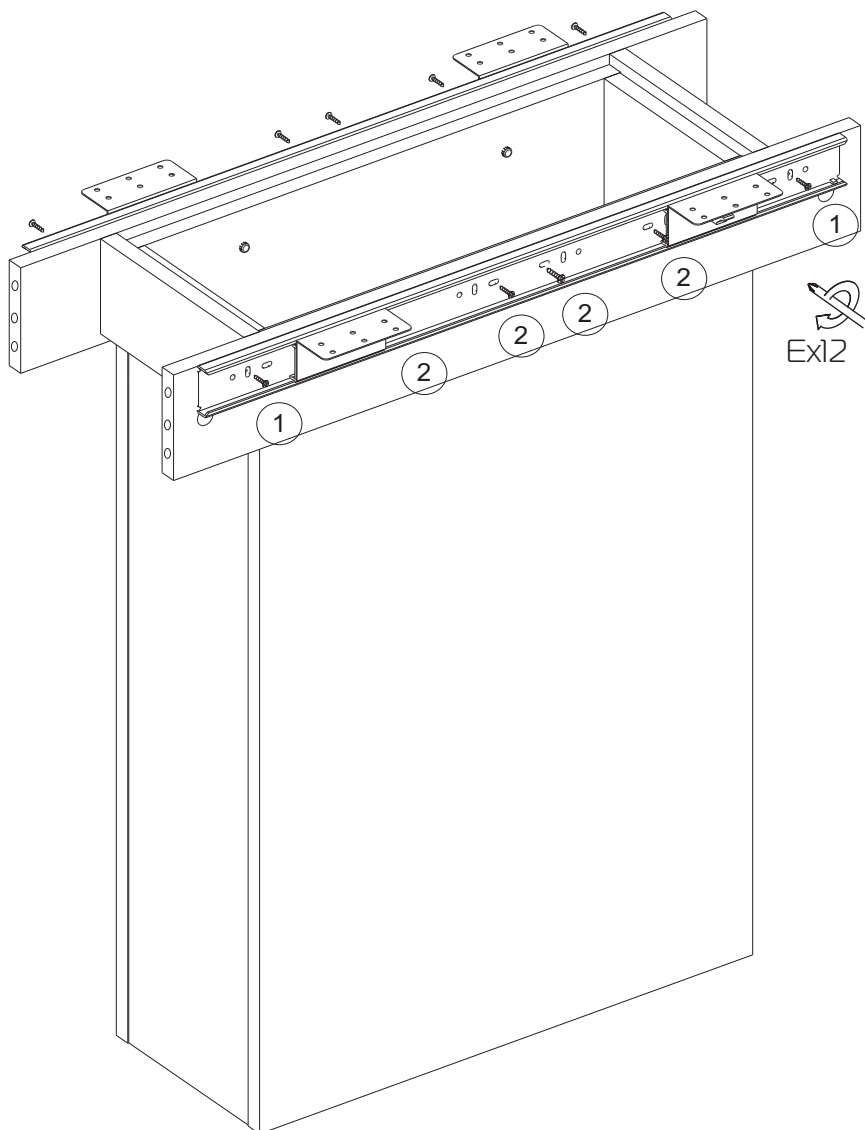
C		2шм.
F		1шм.





6.

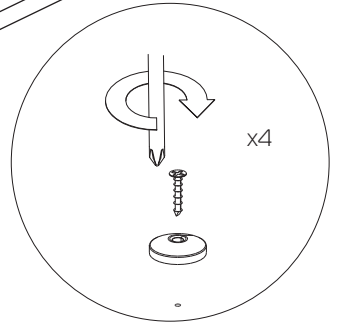
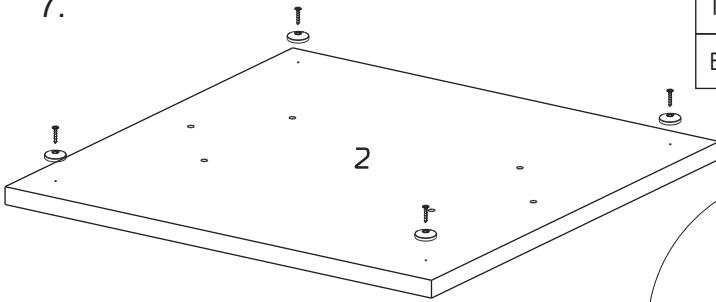
J9		1комп.
E	 3,5x16	12шт.

4 шурупа закрутить в регулировочные отверстия (1). После крепления к столешнице зафиксировать 8-им шурупами (2)





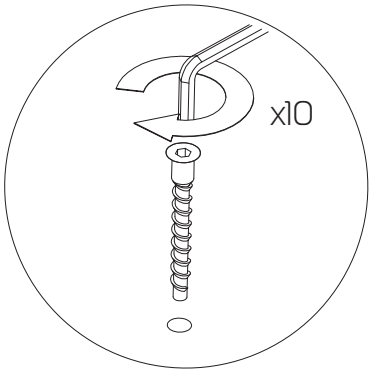
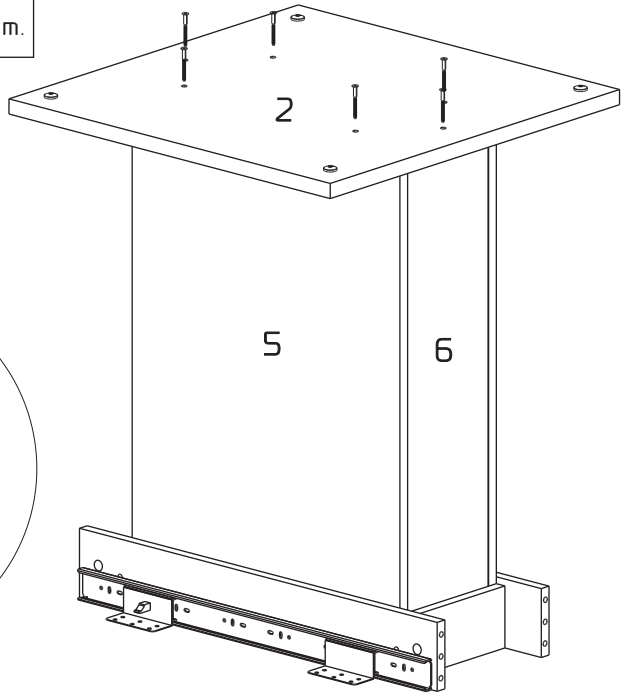
7.

I3		4шм.
E		4шм.

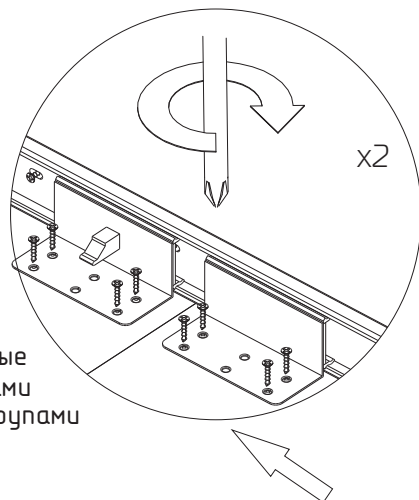
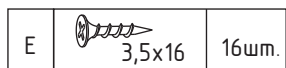


8.

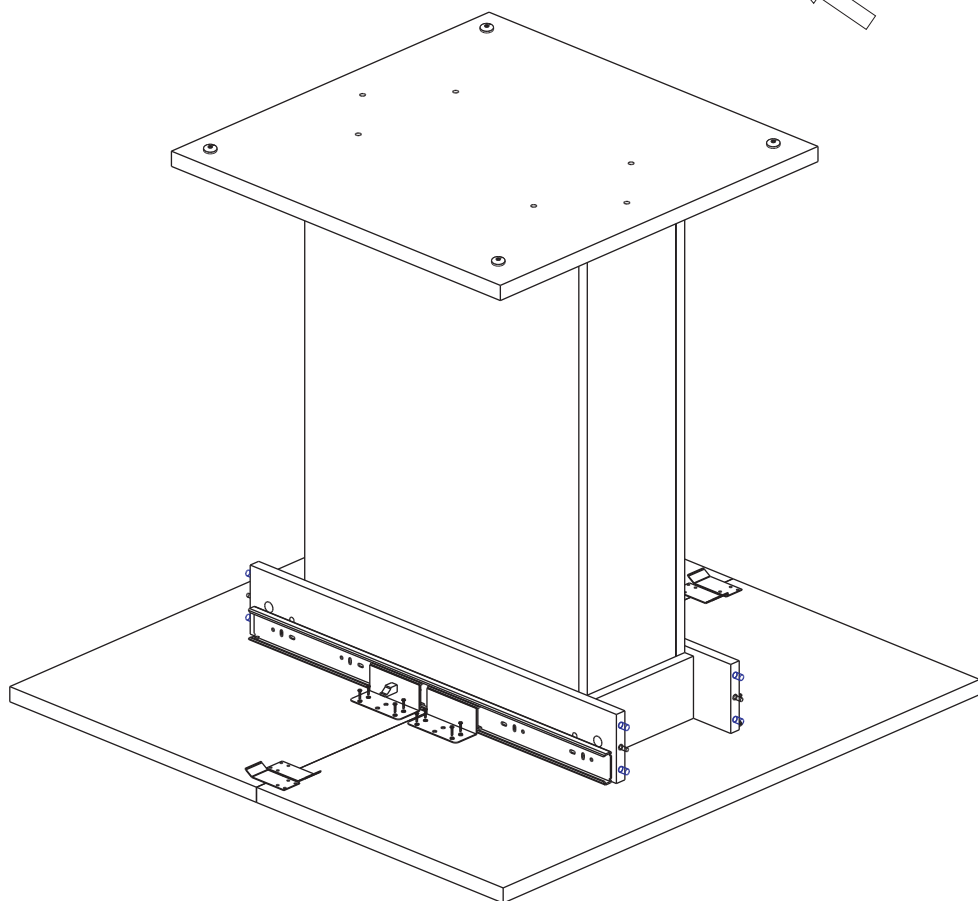
C		6шм.
F		1шм.



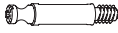

9.

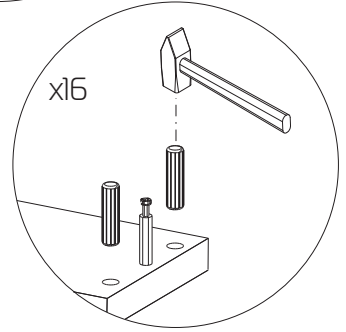
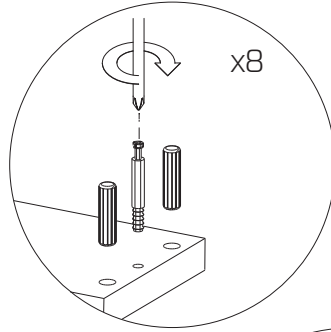
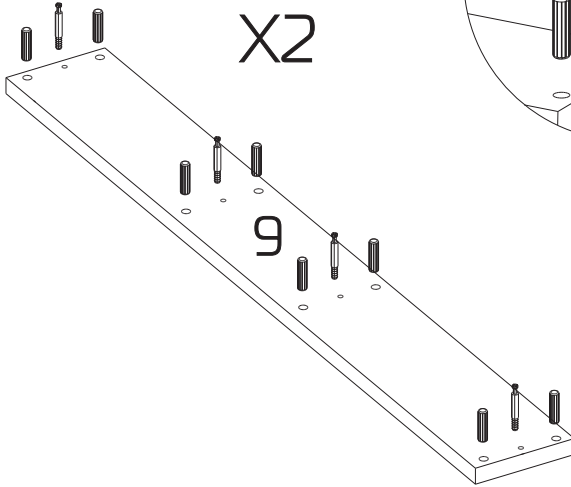


совместить крепежные  
отверстия с наконечниками  
и зафиксировать шурупами



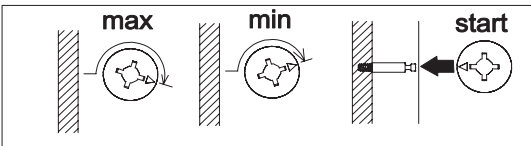
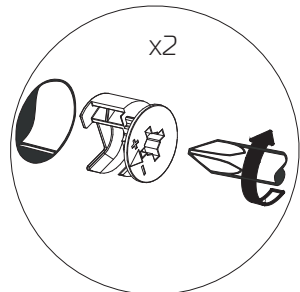
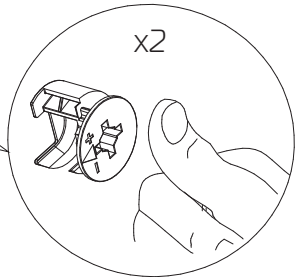
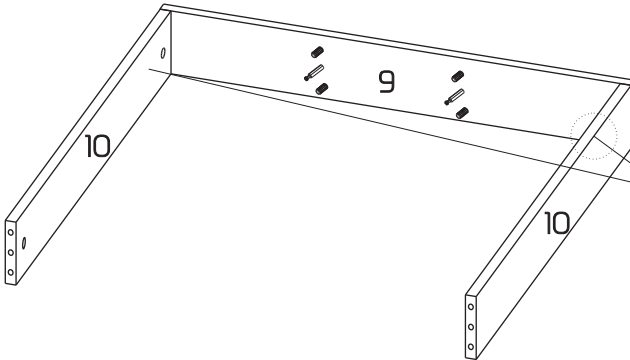
10.

A		8мм.
D		16мм.




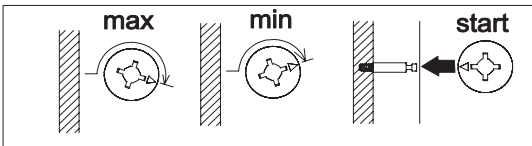
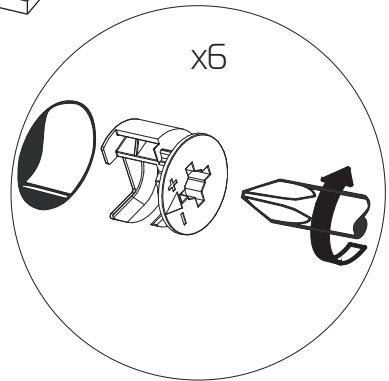
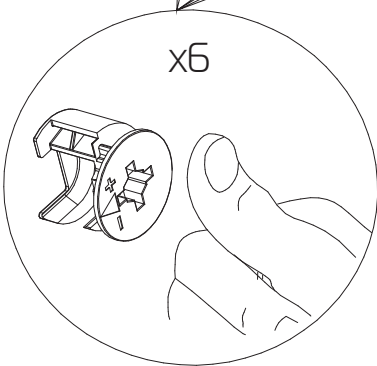
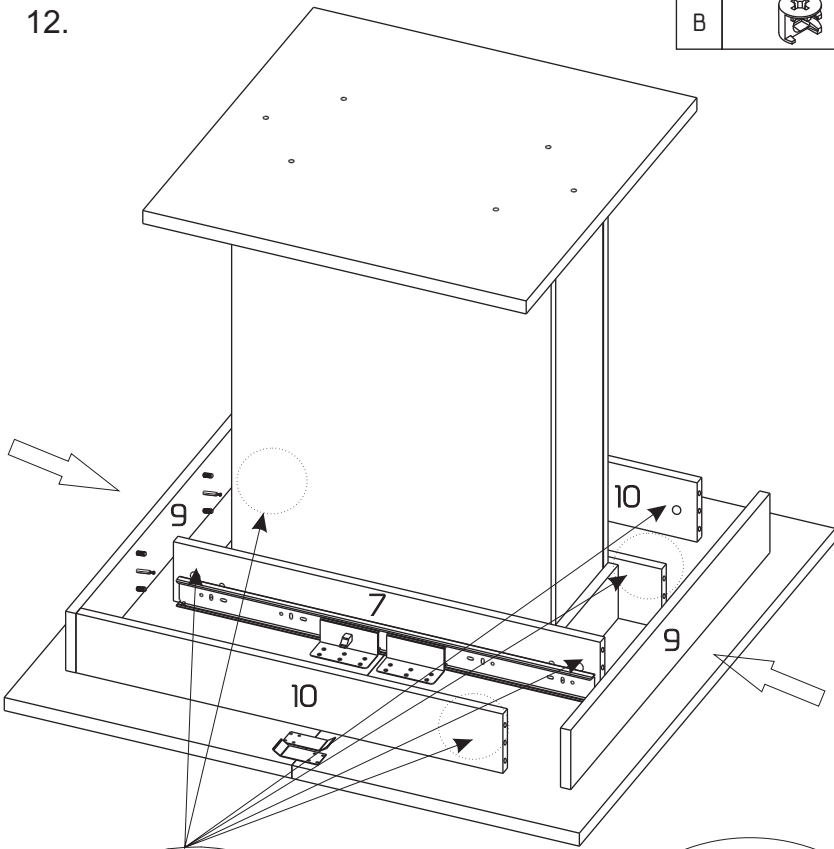
11.

B		2мм.
---	---	------



12.

B		6mm.
---	--	------



**Набор мебели изготовлен в соответствии с требованиями  
ТРТС 025/2012 ГОСТ 16371-2014 Мебель. Общие технические условия.**

**Декларация о соответствии ЕАЭС № RU Д-RU.AE58.B.04472**

**действительна по 16.03.2020 включительно.**

**Правила сборки, эксплуатации и уходе за мебелью.**

Для удобства транспортирования и предотвращения повреждений изделия набор поставляется в разобранном виде.

Сборку производит сам покупатель. Стоимость сборочных работ в цену изделия не входит.

1. Изделия набора собираются из отдельных деталей, с помощью фурнитуры, приложенной к набору в отдельной упаковке. Ведомость комплектующих деталей, фурнитуры даны в настоящем паспорте.
2. Сборку изделия рекомендуется производить с помощью специалиста, так как он ознакомлен с безопасными правилами работы, а неправильная сборка может привести к опрокидыванию мебели или повлечь за собой ущерб или телесные повреждения.
3. Мебель должна храниться и эксплуатироваться в закрытых отапливаемых помещениях при температуре не ниже +2 С и относительной влажности воздуха от 45 до 70%.
4. При установке изделий мебели в непосредственной близости от нагревательных и отопительных приборов их поверхности во время эксплуатации должны быть защищены от нагрева. Температура нагрева элементов мебели не должна превышать 40 С.
5. Для предотвращения деформации, двери в изделии должны быть закрыты. Не следует открывать дверь более чем на 90 - это приводит к поломке петель.
6. При ослаблении крепления соединений необходимо периодически подтягивать винты, шурупы, стяжки и т. п.
7. Поверхности изделий следует предохранять от различных растворителей, кислот, щелочей и механических повреждений.
8. Поверхности изделий можно освежить, применяя специальные составы, которые имеются в хозяйственных магазинах. Не допускается применение соды, порошков и других материалов, не предназначенных для ухода за мебелью.
9. Помните, что сохранность и долговечность изделия зависит не только от её конструкции и качества материалов, но и от правильной эксплуатации и ухода за ней.
10. Схема сборки даёт схематическое представление о изделии и не является техническим чертежом.
11. Предприятие оставляет за собой право вносить некоторые конструктивные изменения, не ухудшающие внешний вид и не влияющие на функциональные свойства изделия.

**Гарантийный талон**

Изделия мебельные разные изготовлены на ООО "Квадро-М+"  
в соответствии с требованиями ГОСТ 16371-2014. Мебель. Общие технические условия.  
Сертификат соответствия и Таможенную декларацию, спрашивайте у продавца.



**Условия гарантии**

1. Предприятие-изготовитель гарантирует соответствие изделия требованиям ГОСТ 16371-2014 при соблюдении условий транспортирования, сборки и эксплуатации.  
Гарантийный срок эксплуатации - 24 месяцев. Срок исчисляется со дня продажи изделия.  
Дефекты производственного характера, обнаруженные в течение гарантийного срока, устраняются за счёт предприятия - изготовителя.
2. Изделие снимается с гарантийного обслуживания в следующих случаях:
  - если имеется следы постороннего вмешательства или была попытка ремонта;
  - если обнаружены несанкционированные изменения конструкции изделия;
  - если изделие эксплуатировалось не в соответствии со своим целевым назначением или в условиях, для которых оно не предназначено.
3. Гарантия не распространяется на изделие, имеющее следующие повреждения:
  - механические (риски, вырывы, царапины и др.);
  - вызванные стихией, пожаром, бытовыми факторами;
  - вызванные попаданием на поверхность изделий едких веществ и жидкостей.Срок службы изделия - 5 лет.

ДАТА ВЫПУСКА " \_ " \_\_\_\_\_ 201\_ г

ДАТА ПРОДАЖИ " \_ " \_\_\_\_\_ 201\_ г

ШТАМП МАГАЗИНА " \_ " \_\_\_\_\_ 201\_ г