

ИНСТРУКЦИЯ ПО СБОРКЕ МЕБЕЛИ

Кровать Sviesa с подъемным механизмом





Версия 1 от 28.07.18

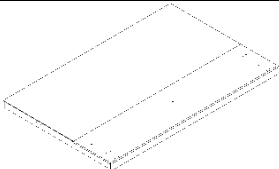

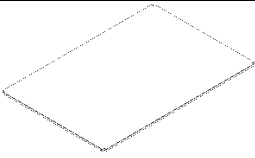


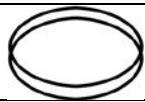
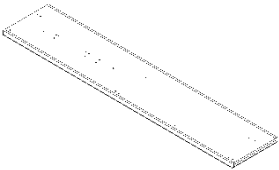
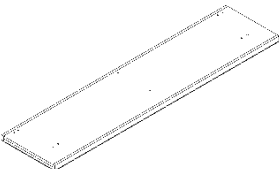
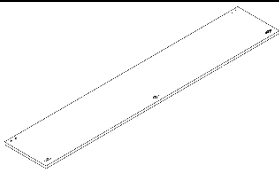
Перед сборкой:



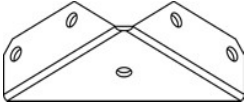
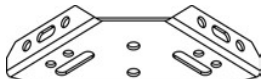

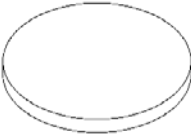

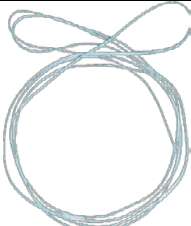
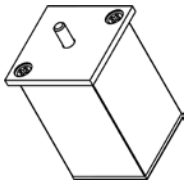
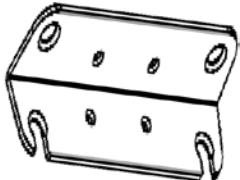
1. **Проверьте вид и целостность деталей в упаковке!** Претензии по их повреждению принимаются только у изделий БЕЗ следов сборки.
2. **Сохраните упаковку и инструкцию до окончания сборки!** При выявлении в процессе сборки брака и некомплектности изделия необходимо сохранять упаковку до момента выезда к Вам представителя торговой компании.
3. **Проверьте количество деталей и фурнитуры по перечню.** Предприятие-изготовитель оставляет за собой право вносить конструктивные изменения в изделие, заменять фурнитуру и метизы на аналогичные, не ухудшающие внешний вид и не влияющие на функциональные свойства изделия. При недокомплектовке или поломке, обведите номер отсутствующей детали и сообщите в магазин для ее замены.
4. **Соблюдайте порядок сборки, данный в этой инструкции!** При несоблюдении инструкций по сборке и эксплуатации с компании-производителя снимаются гарантийные обязательства.
5. **Для установки кровати выбирайте ровный участок пола!** При искривлениях пола возможны отклонения в работе механизма трансформации кровати, перекосы формы изделия.
6. **Проводите сборку кровати вдвоем. Перемещайте все детали бережно, без рывков, укладывайте устойчиво, избегайте их падений и ударов!**
7. **Передвигайте мебель и ее детали, только слегка поднимая.** Это позволит исключить деформации и поломки.
8. **Обязательно смажьте механизм подъема во время сборки, согласно инструкции!** Это позволит избежать появления преждевременного скрипа. Повторяйте смазывание, подтягивайте ослабленные болты и гайки **не реже одного раза в полгода.**

Для сборки вам понадобится:

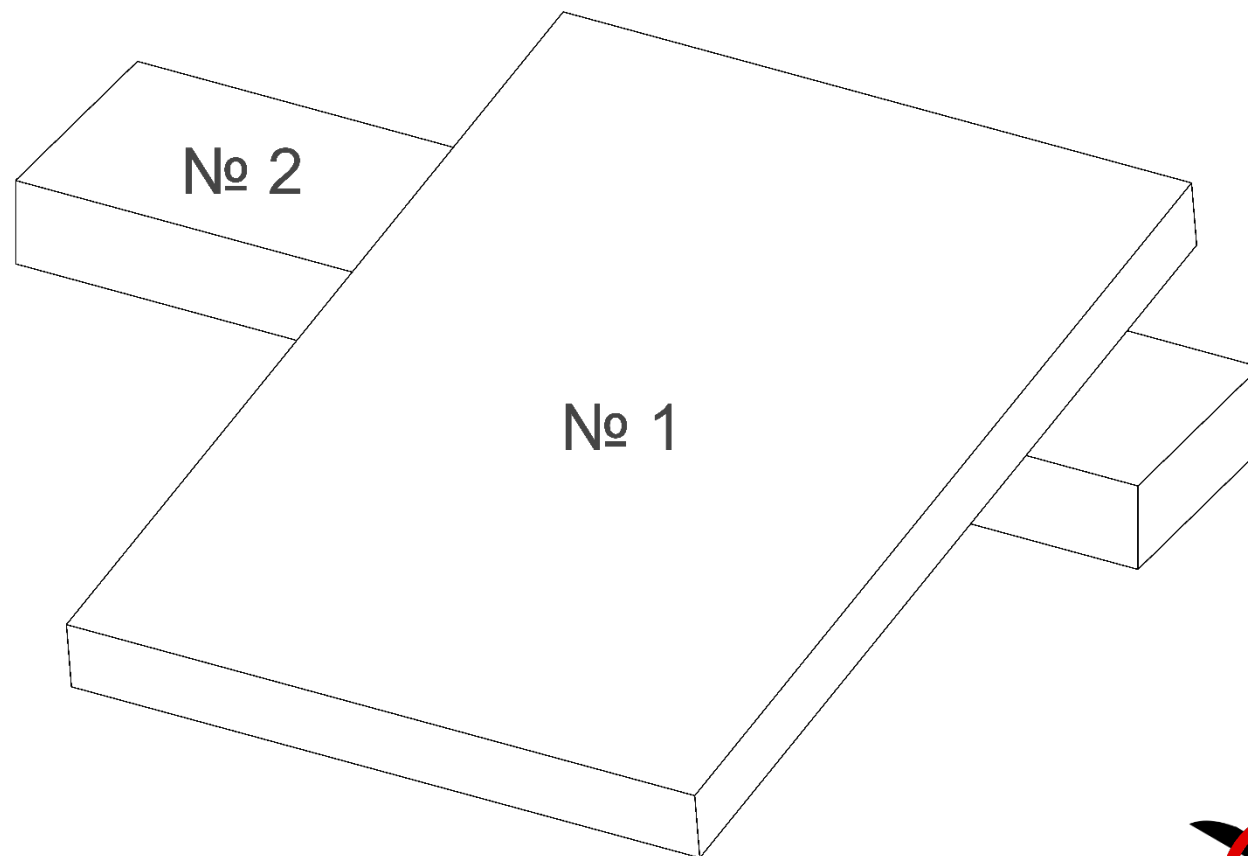
	Крестовая отвертка
	Машинное масло / смазка типа WD-40 / силиконовая спрей

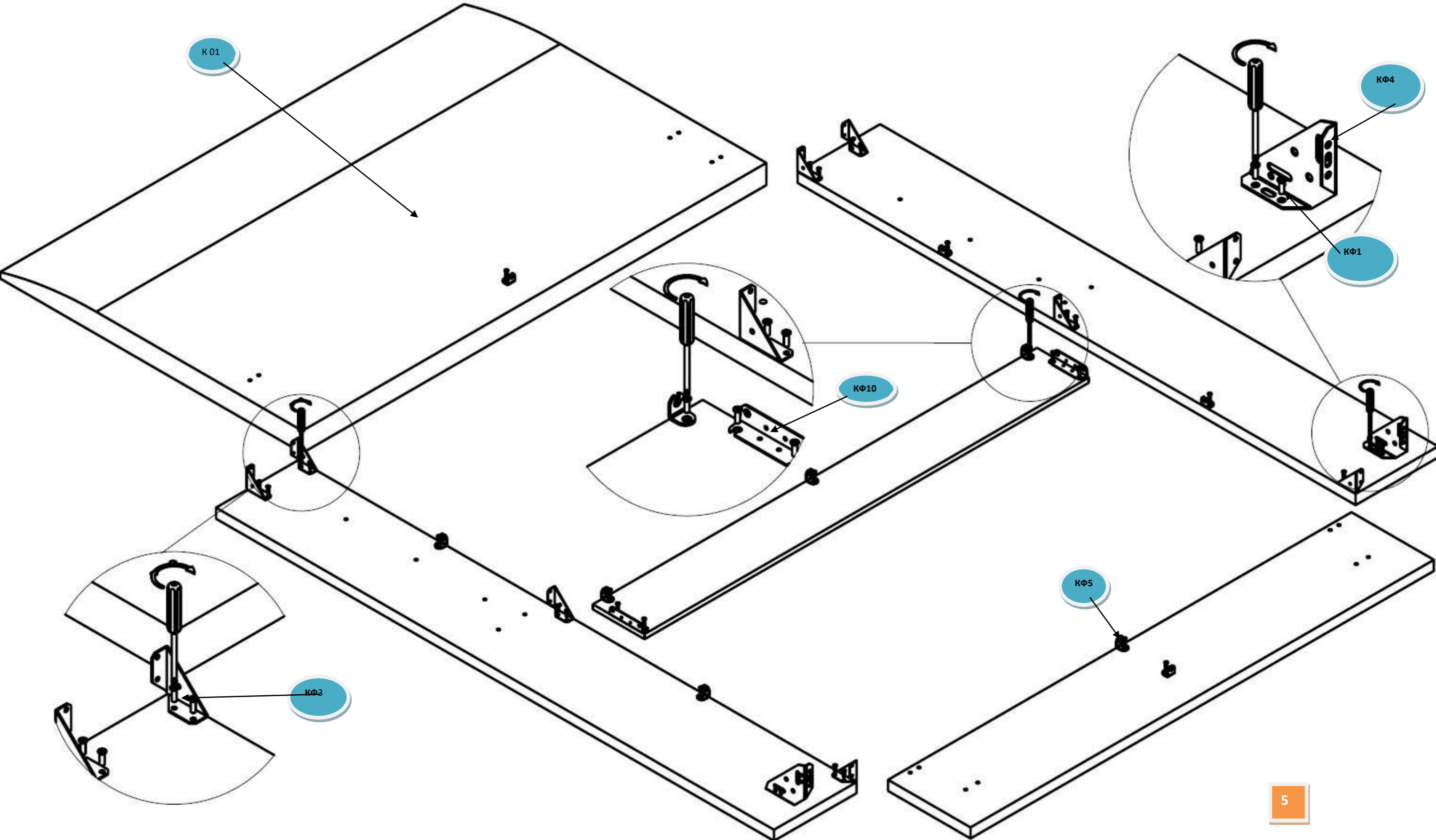
Комплектовочная ведомость кровати

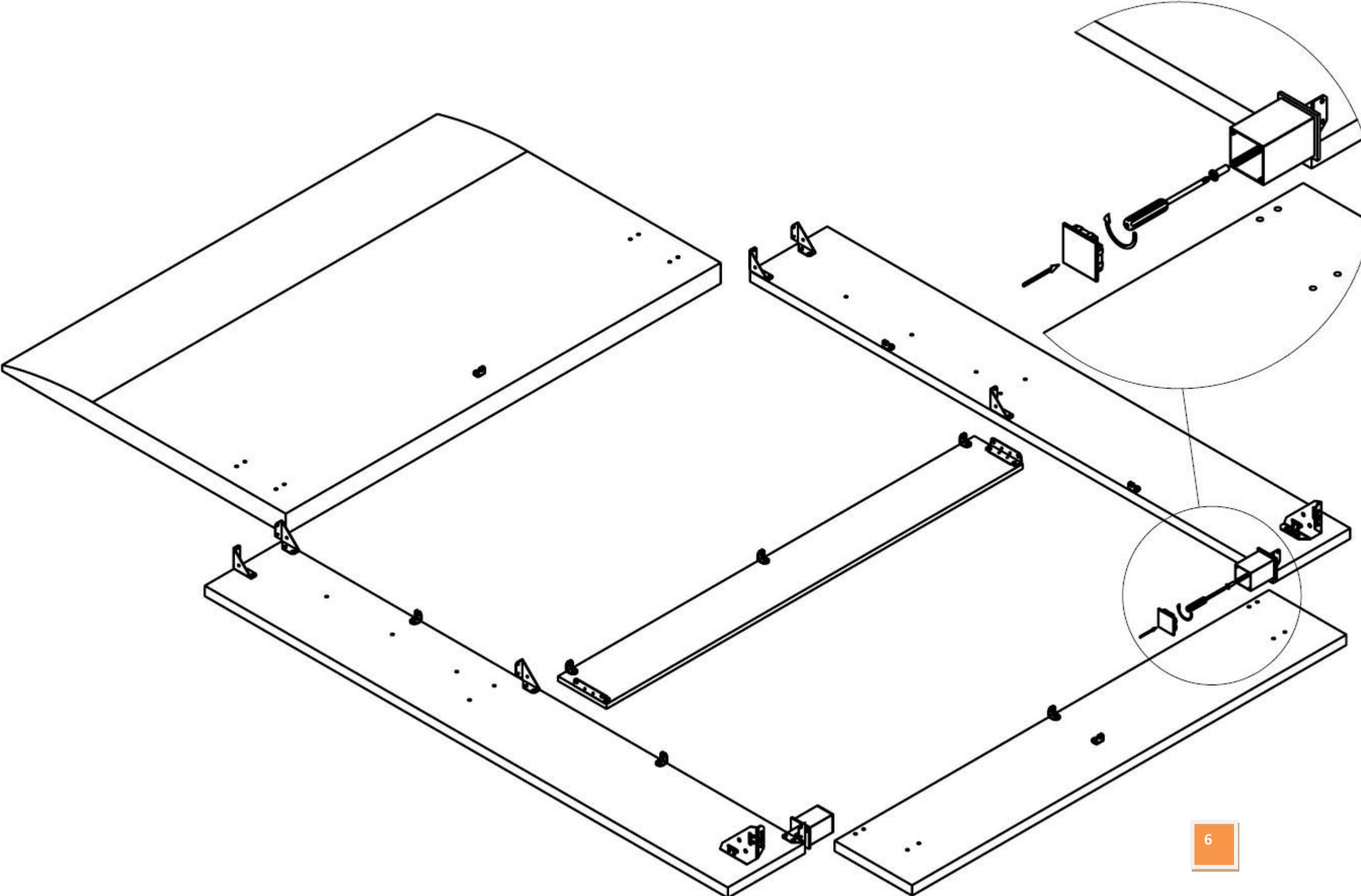
Упаковка	Деталь	Номер детали	Наименование	Количество
Упаковка 1/3 (изголовье, дно)		К01	Изголовье	1
		К05	Дно бельевого ящика	1
		К06	Дно бельевого ящика	1
			Инструкция по эксплуатации	1
			Образец ткани	1
		К07	Ручка-хлястик	2
Упаковка 2/3		К02	Боковая царга	2
		К03	Фронтальная царга	1
		К04	Распорка	1

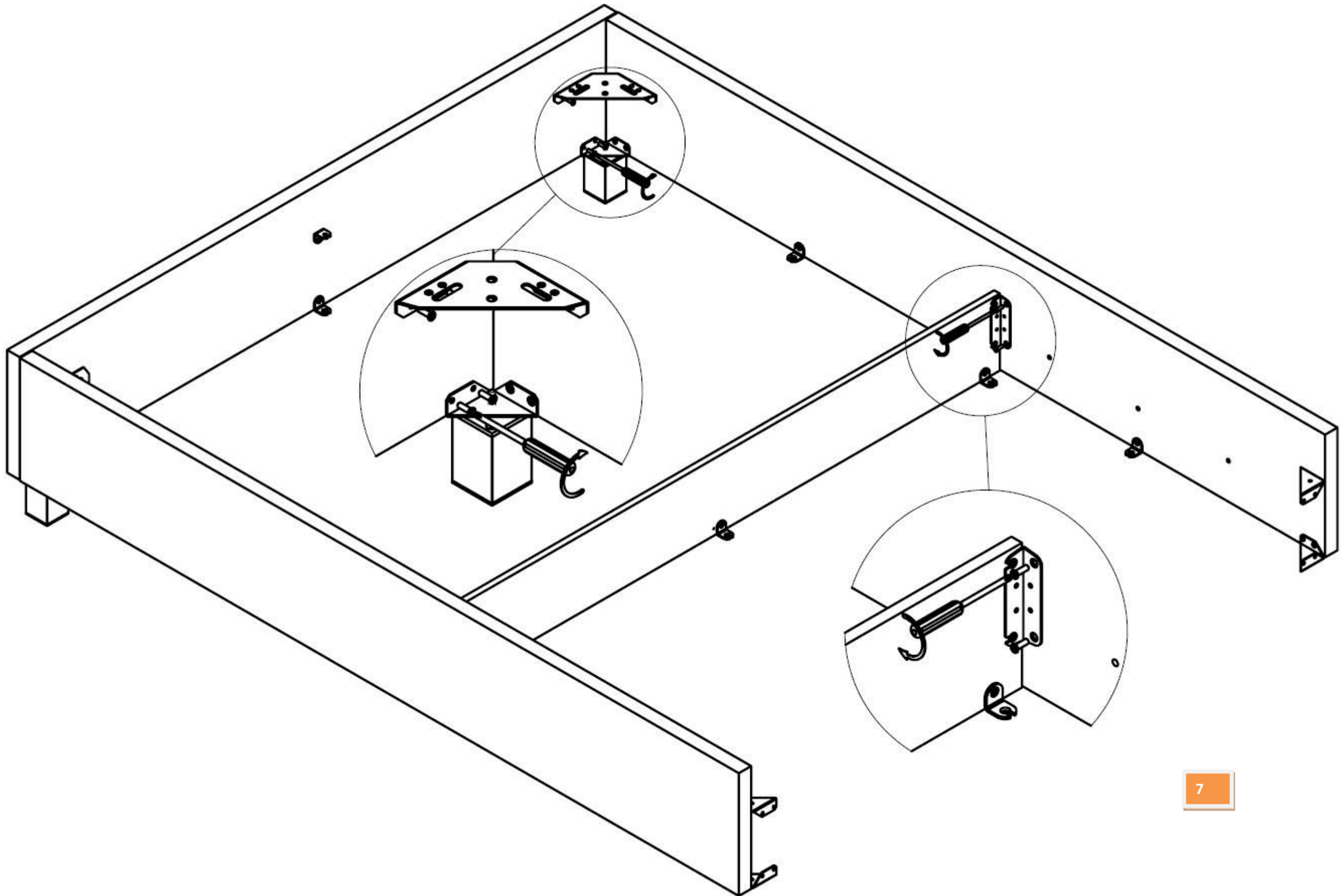
Упаковка 2/3 Пакет клиента		КФ 1	Винт 6 x 20 (Zn) потай	55
		КФ 2	DIN965 Винт 6 x 40 (Zn) потай DIN965	8
		КФ 3	Скоба внутренняя металлическая	8
		КФ 4	(Уголок) стяжка угловая	2
		КФ 5	кровати Уголо к	9
		КФ 6	Накладки фетровые Standers 25 мм., круглые войлок,	5
		КФ 7	8 шт. Пакет клиенту 500 x 500 70 мкр	1
		КФ 8	Шнур контрольны й, 1,5 м.	1
		КФ 9	Ножк а	2
		КФ 10	Уголок- стяжка большой	2

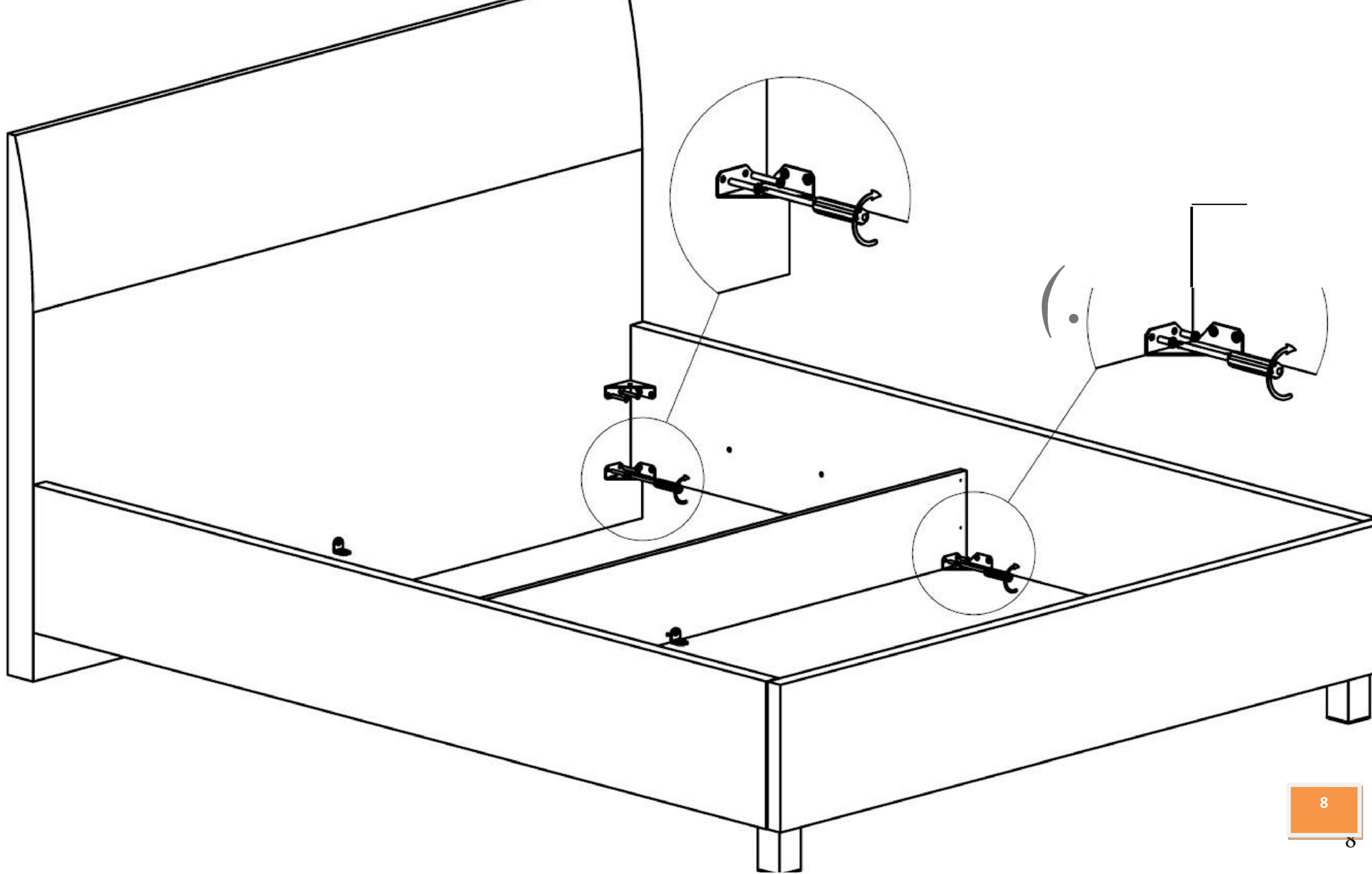
1)

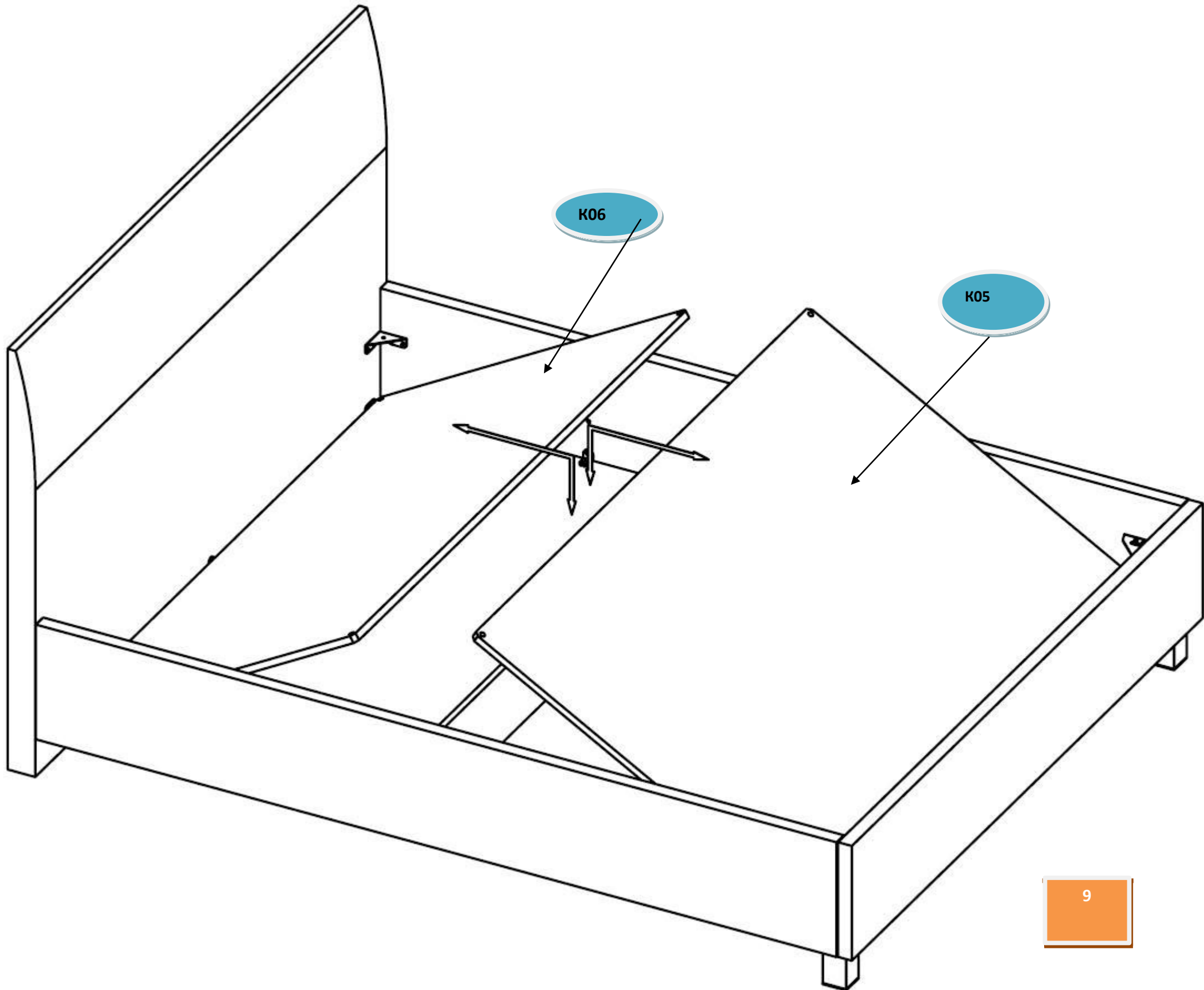










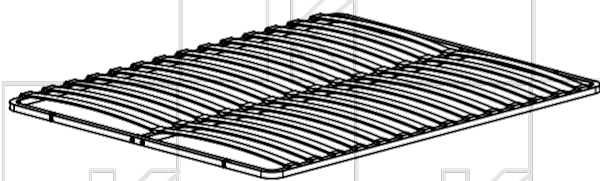


K06

K05

КРУ11.200

120 см/140 см/160 см/180 см



①x1	Левая часть рамы
②x1	Правая часть рамы
③x1	Центральная часть рамы
④x2	Часть рамы изголовья, изножья
⑤x28	Латофлекс
⑥x14	Латодержатель центральный
⑦x28	Латодержатель боковой
⑧x8	Винт меб. 8x16 с в/ш
⑨x4	Заглушка боковая
⑩x12	Гайка М8
⑪x4	Шайба 8
⑫x4	Винт меб. 8x45 с в/ш
⑬x2	Матрасодержатель
⑭x1	Ключ ш/г S5

При сборке основания соблюдайте меры предосторожности.

Перед сборкой основания все его металлические части необходимо протереть.

При сборке все винты необходимо затягивать до упора.

В процессе эксплуатации основания следует периодически подтягивать винты. Допускается отклонение от плоскости (неполное прилегание на все опорные точки), которое устраняется укладкой матраца.

Максимальная нагрузка на одно спальное место - 150 кг.

Не подвергайте основание резким механическим нагрузкам.

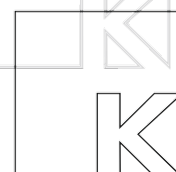
Если планируете использовать основание на опорах, то используйте комплект мебельных опор КМО 07 (с 7-ю опорами).

Не эксплуатируйте основание с дефектными деталями и не в полной комплектации.

Не перемещайте матрац по основанию без его подъема.

Перемещайте основание на опорах полностью подняв от пола за раму.

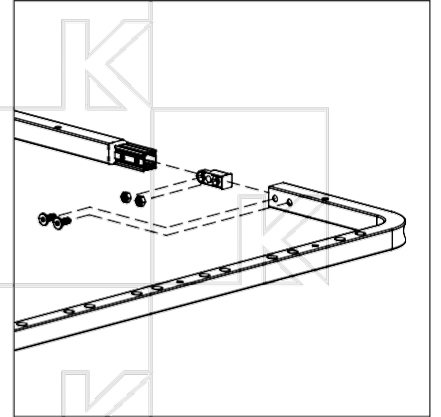
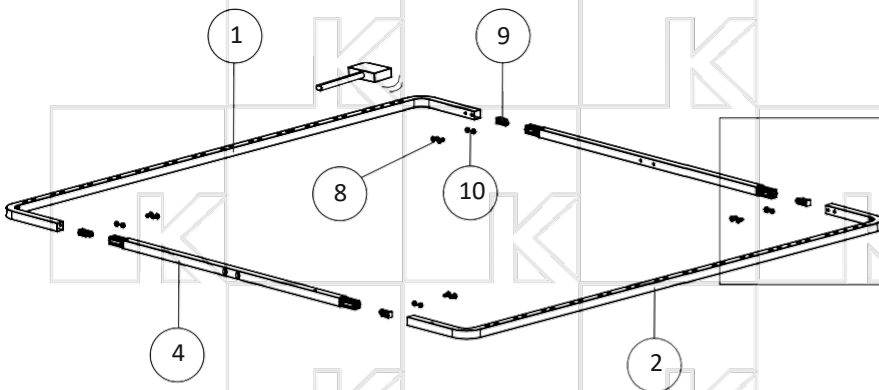
Претензии по комплектации и качеству изделия принимаются при наличии этикетки с указанием номера упаковщика и даты упаковки.



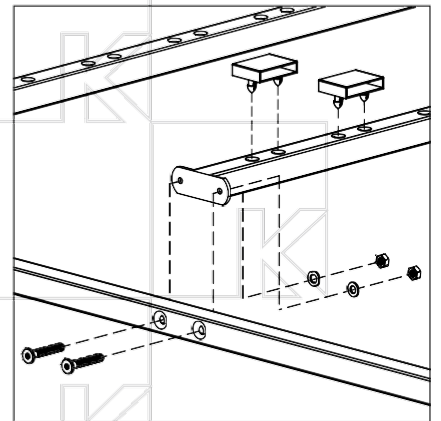
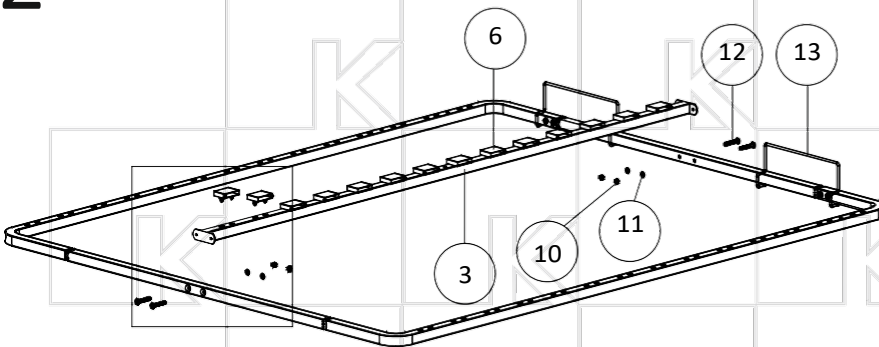
КВАДРАТ

www.kvadrat-kirov.ru

1



2



3

