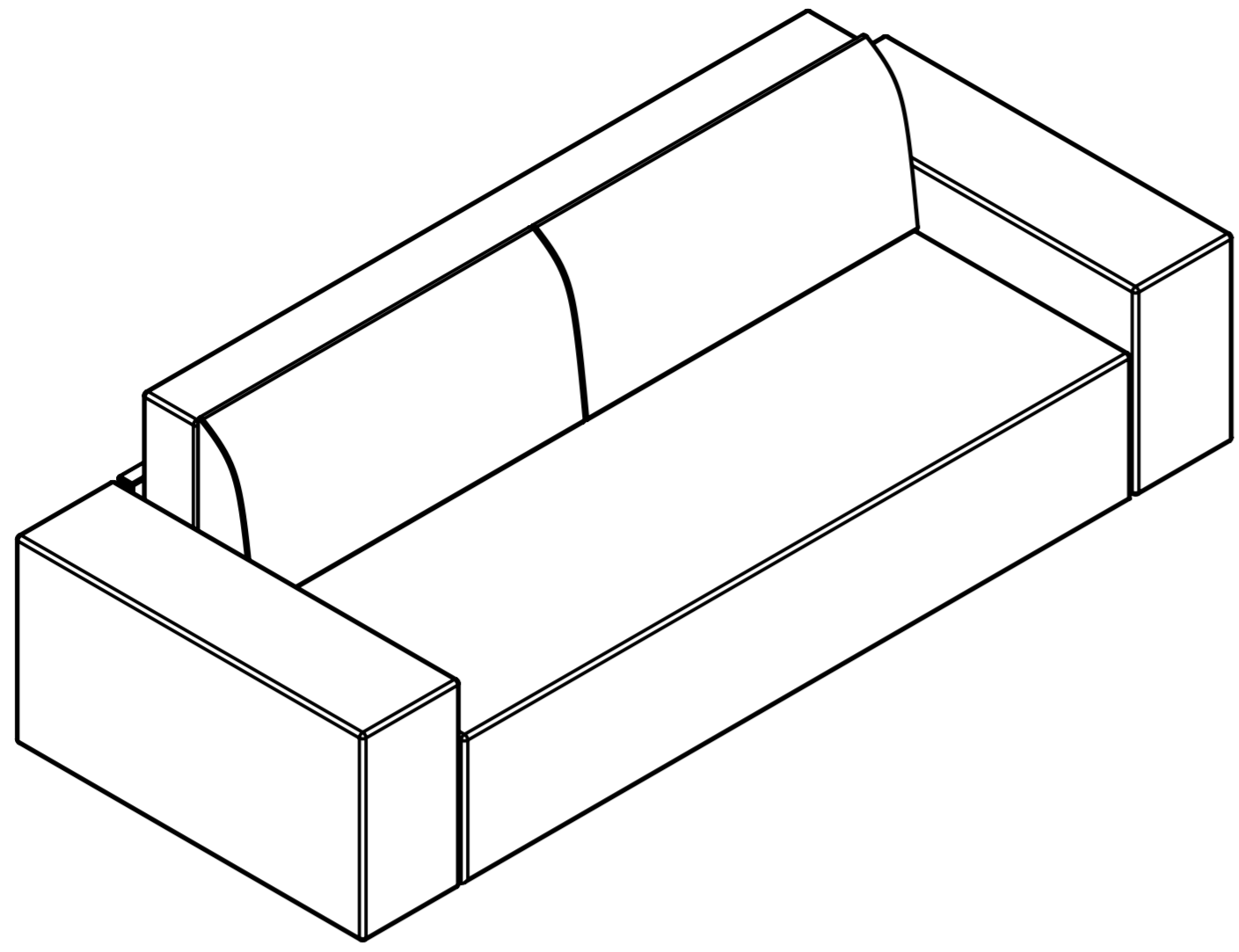
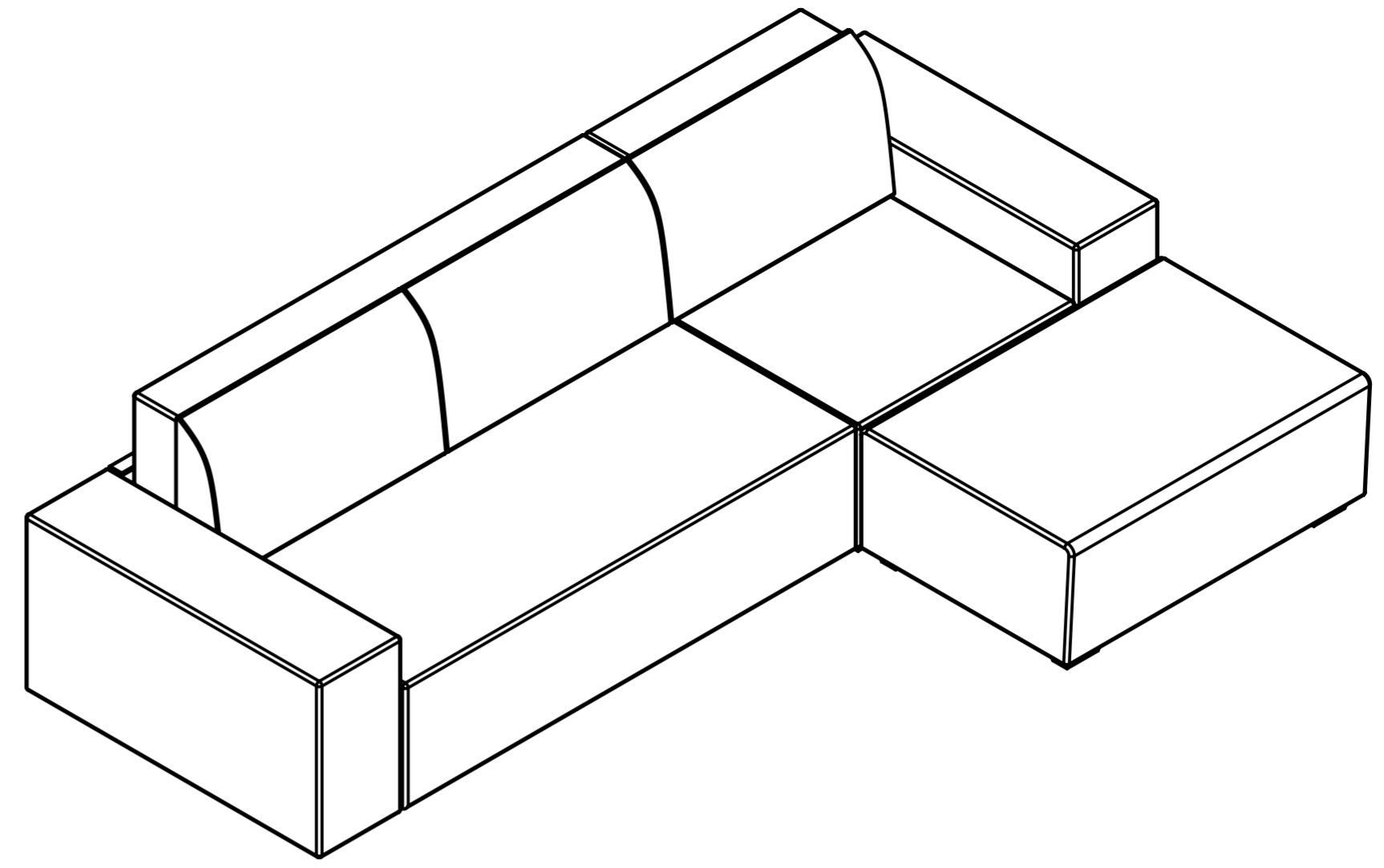


Диван «Малибу»



Диван «Малибу прямой»



Диван «Малибу мини» и «Малибу угловой»

Перечень фурнитуры		
1	Соединитель внутренний	2 шт.
2	Винт М6х20 потай	6 шт.
3	Саморез 5х16	3 шт.
4	Болт М8х100	4 шт.
5	Шайба	4 [8*] шт.
6	Проставка (брусок 145х50х30)	4 шт.
7*	Болт М8х50	4 шт.

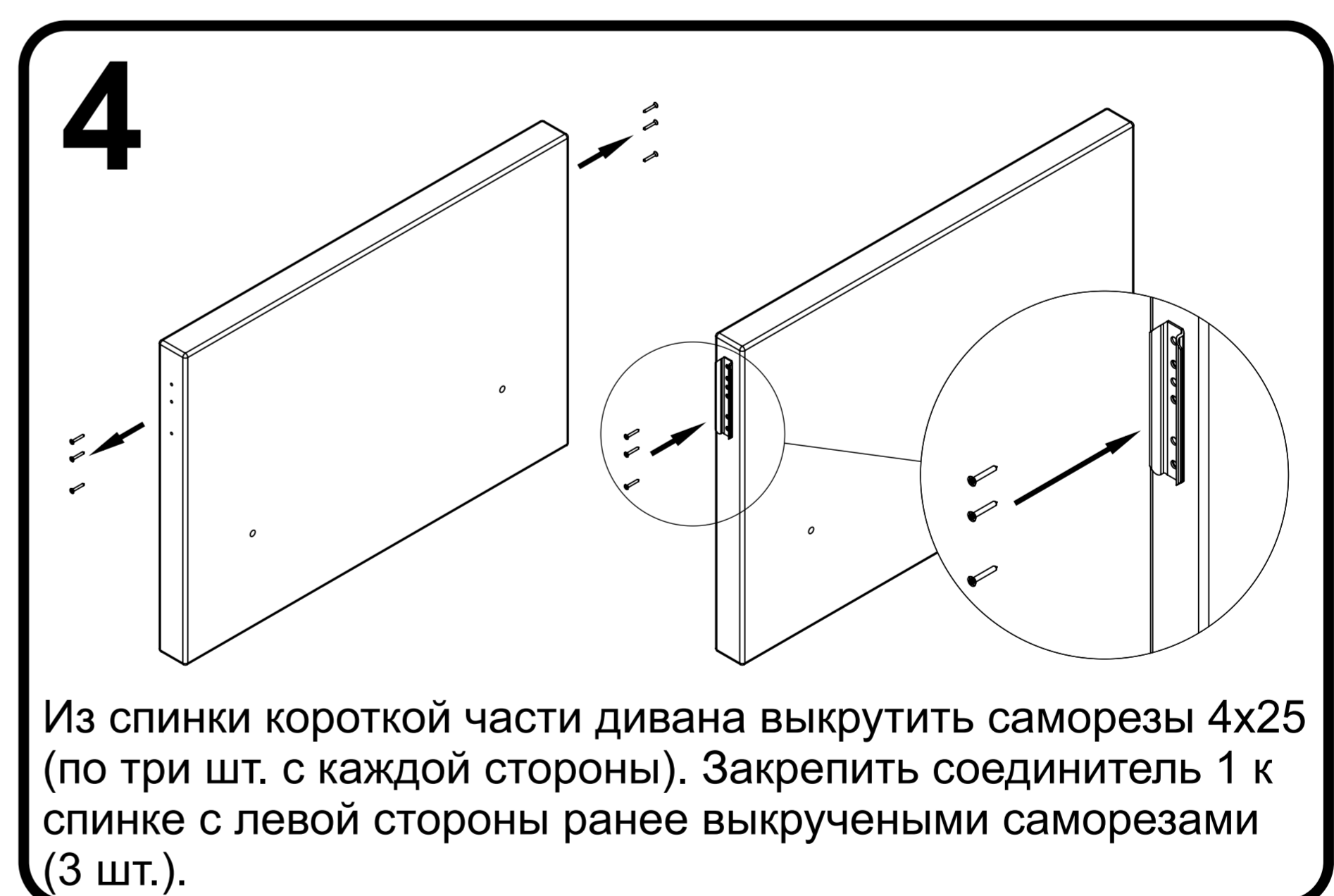
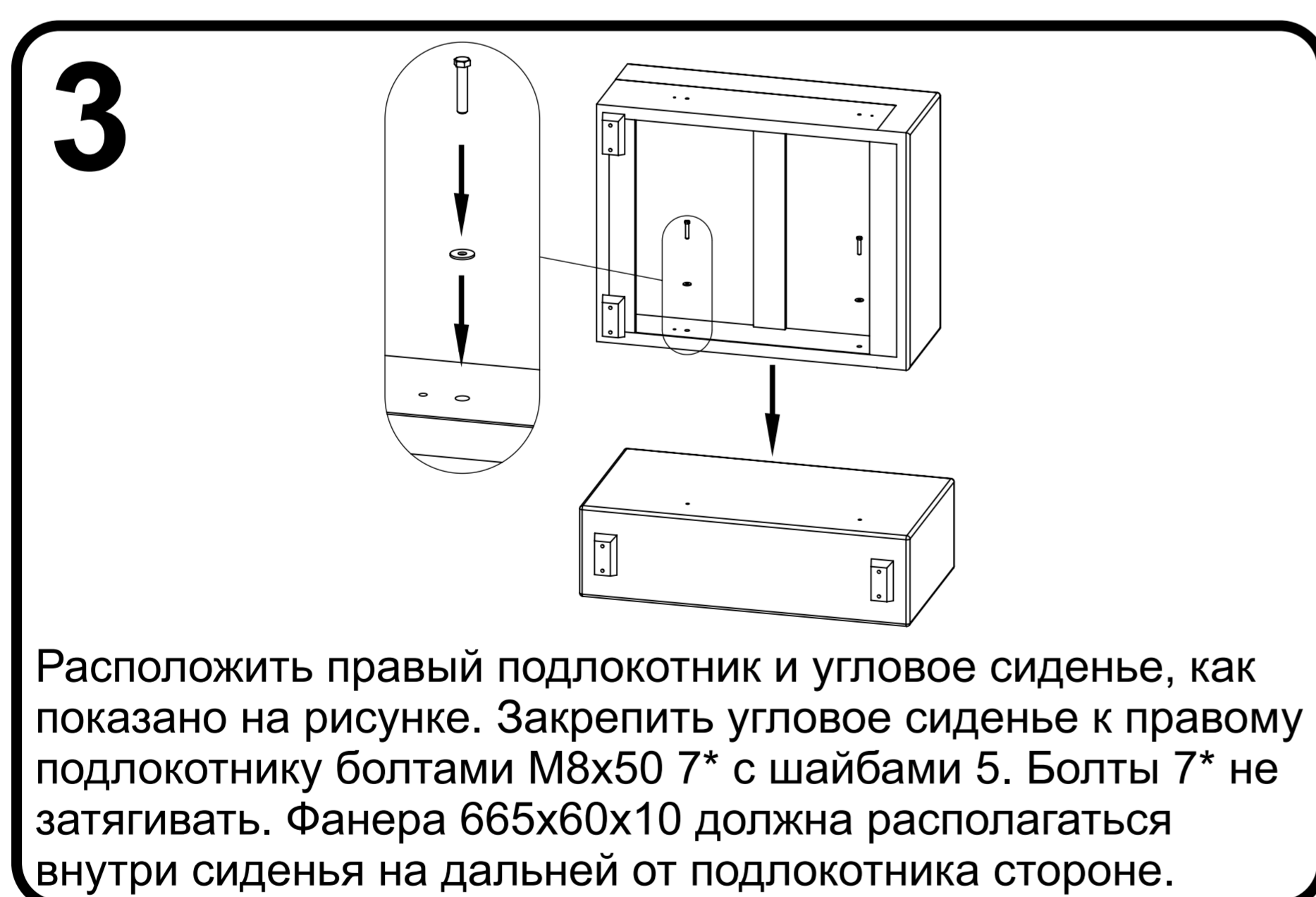
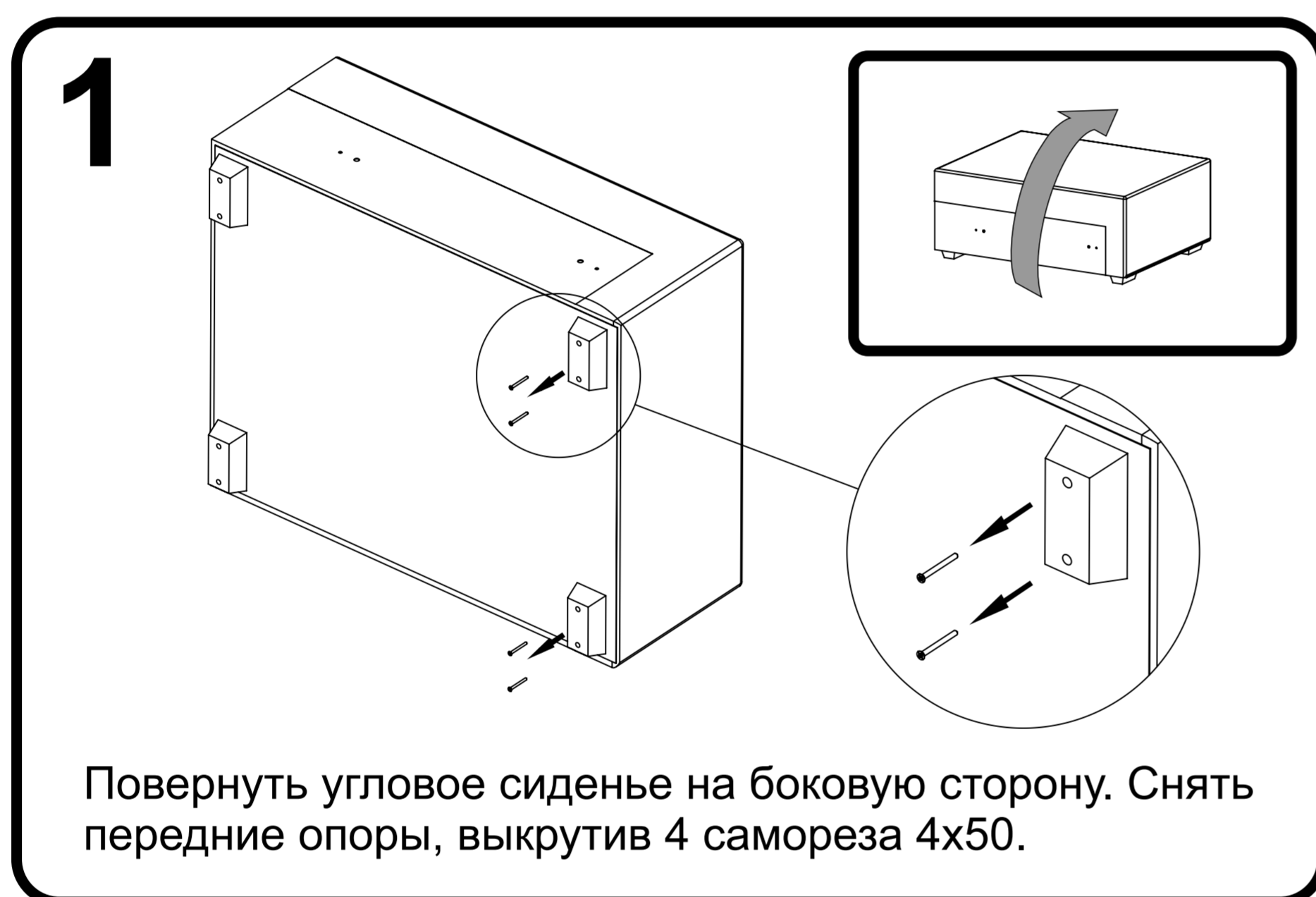
* Позиции и количество элементов перечня только для диванов «Малибу мини» и «Малибу угловой»

Малибу мини и Малибу угловой - универсальные угловые диваны.
Для определения типа дивана нужно встать к нему лицом:

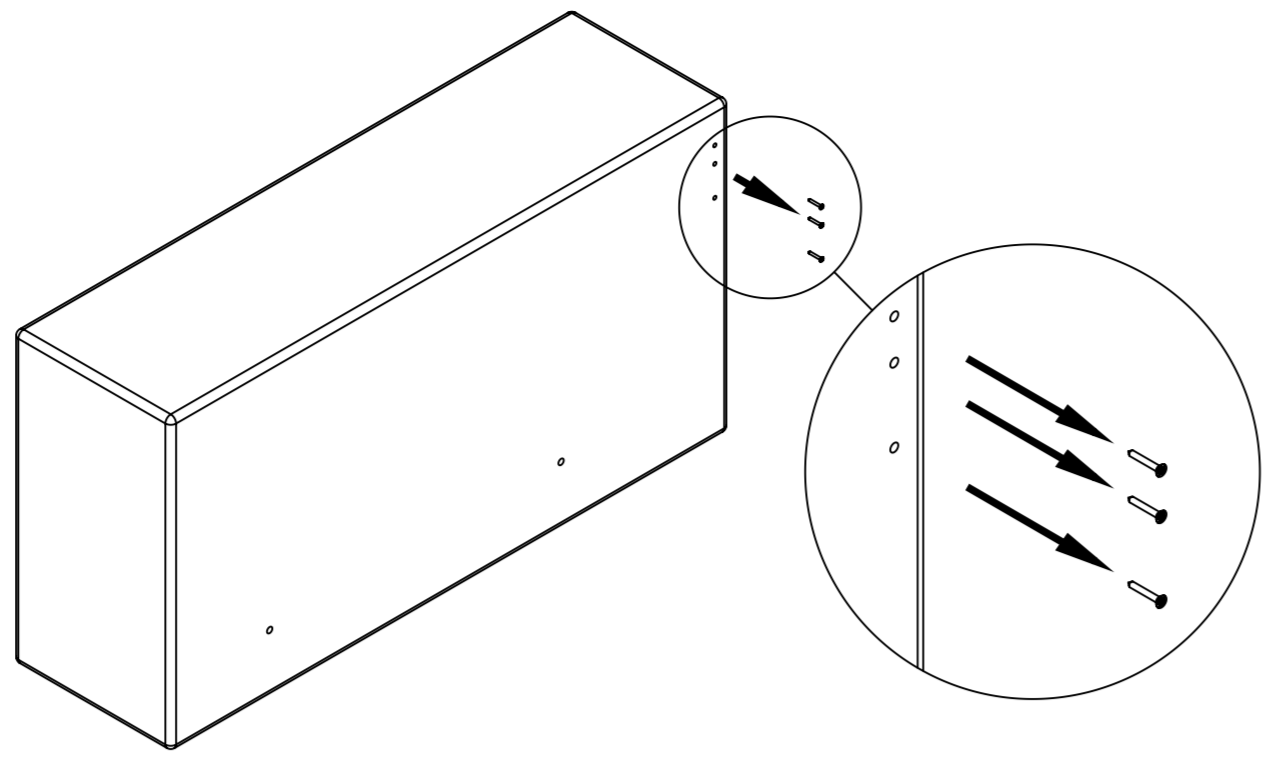
- если короткая сторона дивана находится слева от вас – значит, это диван с левым углом;
- если короткая сторона дивана находится справа от вас – значит, это диван с правым углом.

Шаги 1 - 19 - сборка дивана «Малибу мини» и «Малибу угловой»

Шаги [1] - [11] - сборка дивана «Малибу прямой».

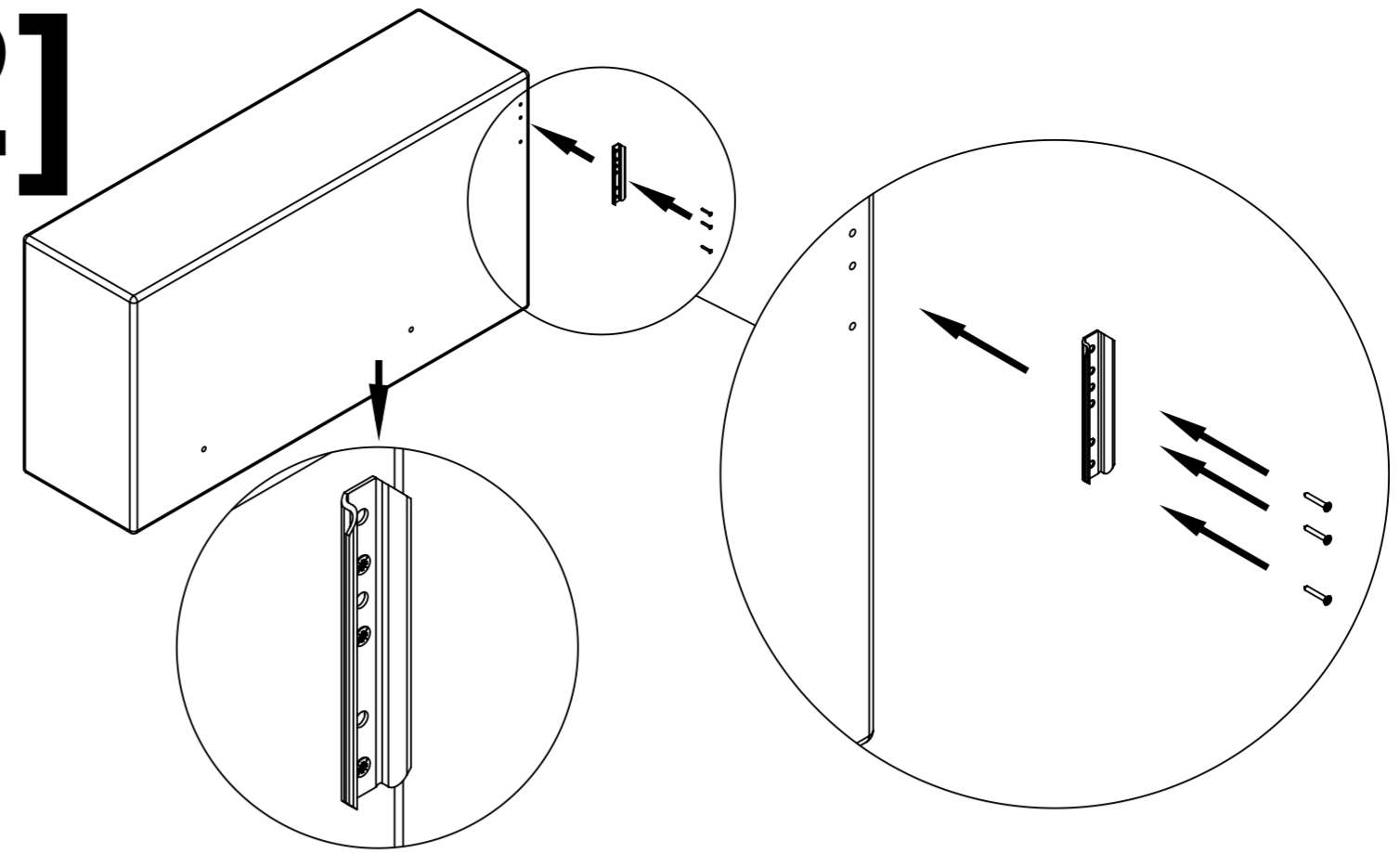


7[1]



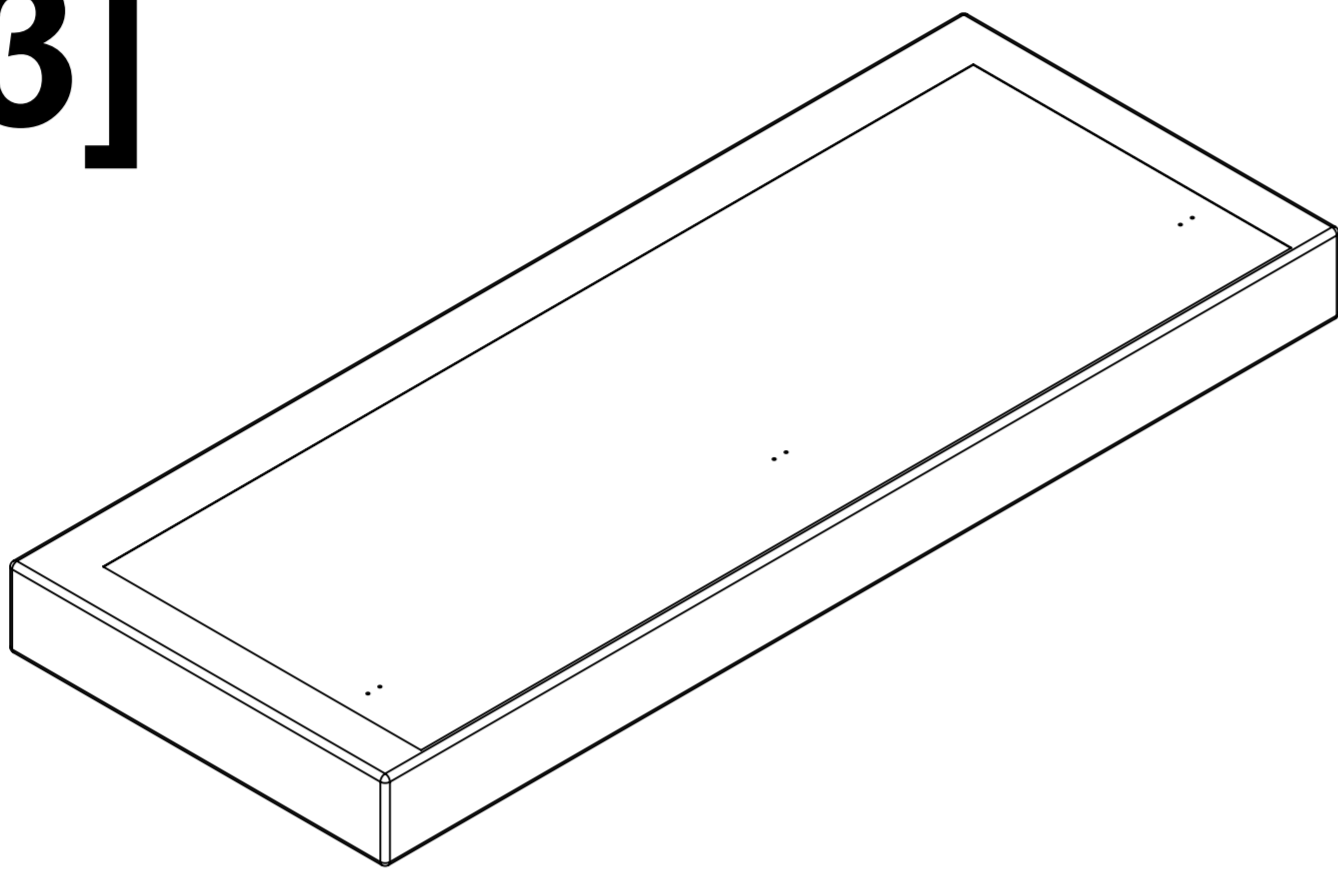
С внутренней стороны левого подлокотника (если стоять лицом к дивану) выкрутить три самореза 4x25.
С внутренней стороны правого подлокотника также выкрутить три самореза 4x25.

8[2]



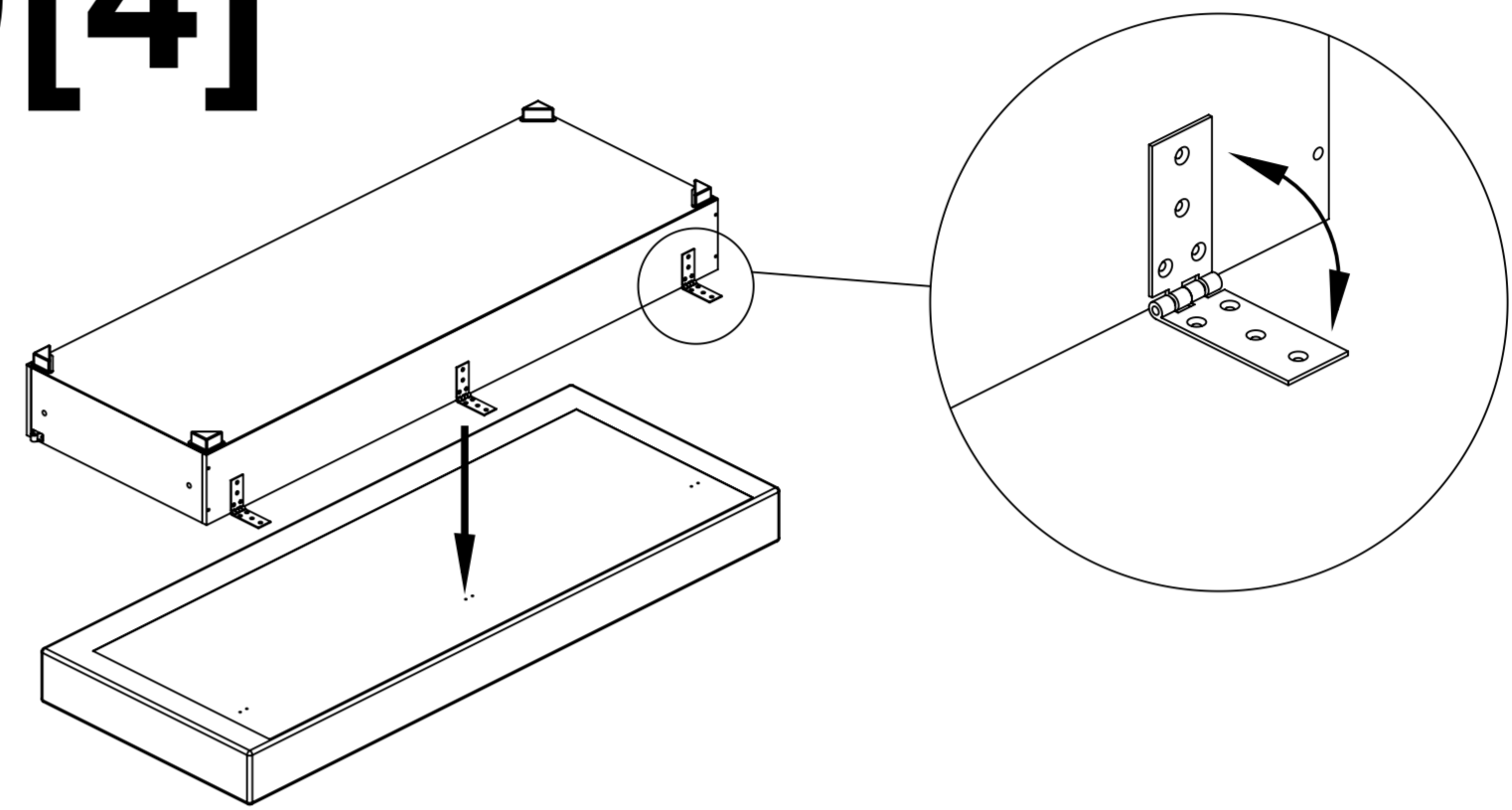
Закрепить соединитель внутренний 1 к подлокотнику с помощью ранее выкрученных саморезов 4x25 (3 шт.), вкрутив их в те же отверстия.

9[3]



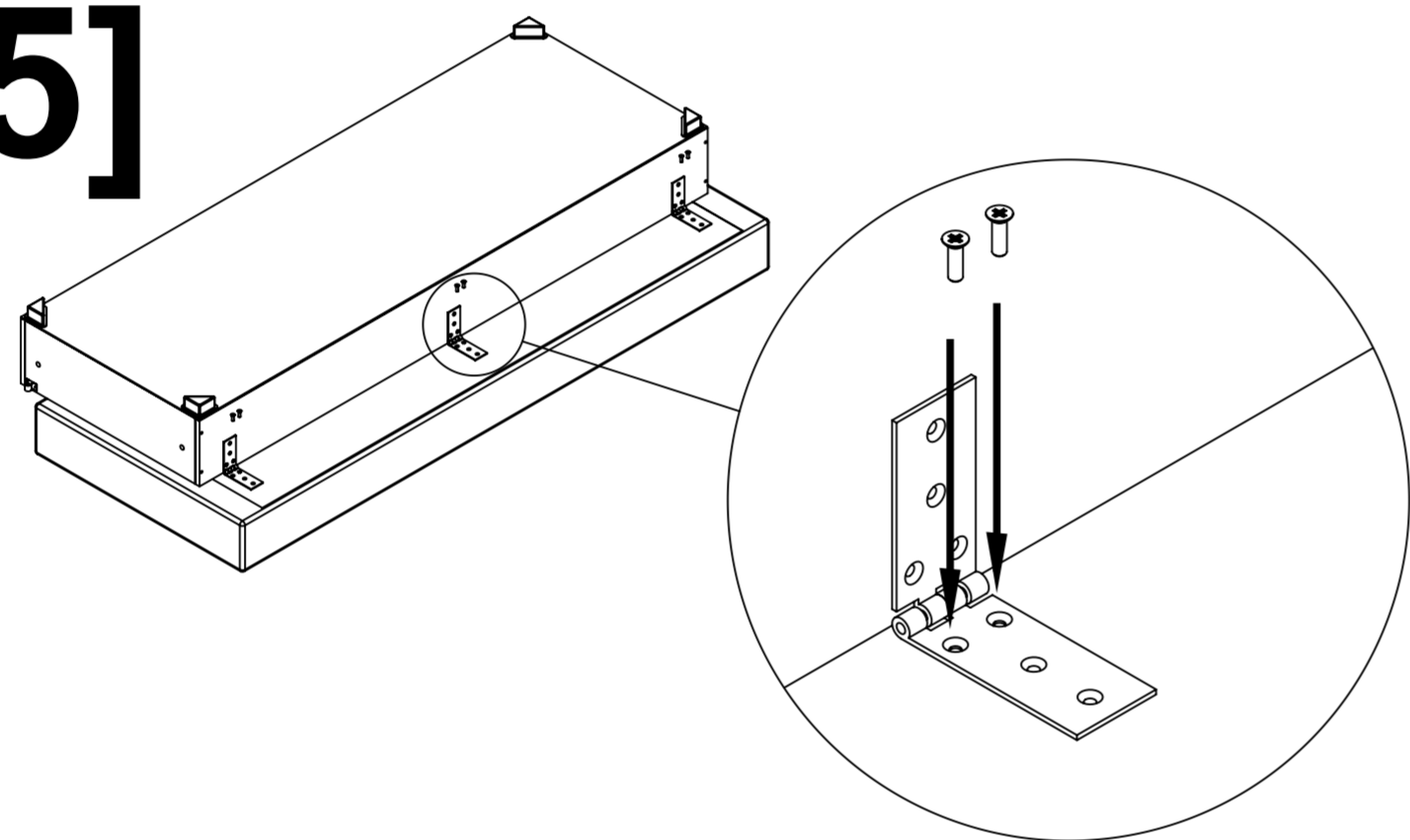
Расположить спинку дивана горизонтально так, чтобы посадочные отверстия были сверху.

10[4]



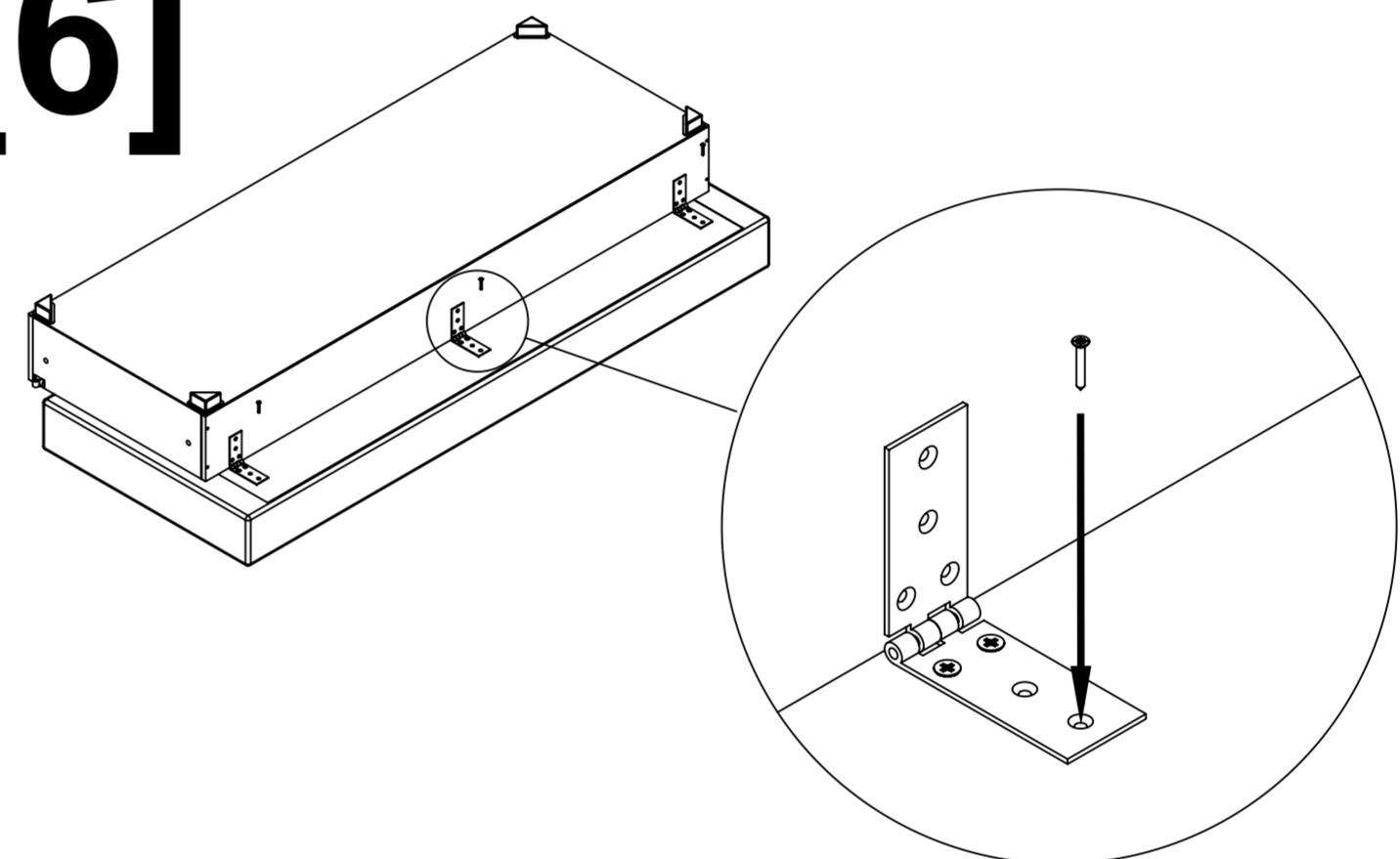
Расположить бельевой ящик на спинке дивана как показано на рисунке. Посадочные отверстия на спинке совместить с отверстиями петель на бельевом ящике.

11[5]



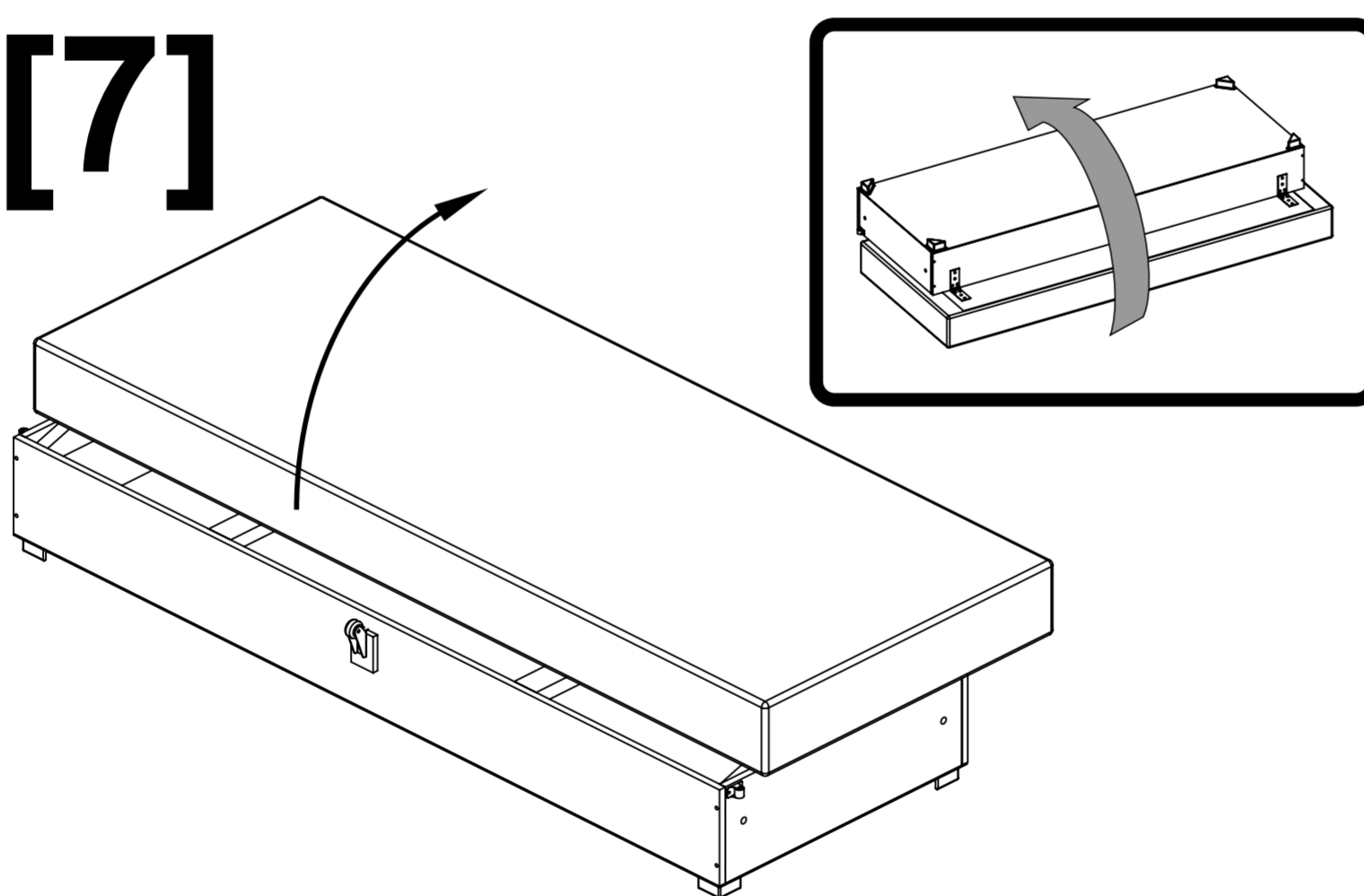
Закрепить в посадочных отверстиях с резьбой крыло петли к спинке дивана винтами М6х20 2 (по 2 шт. на петлю). Рекомендуется сначала наживить винты 2 в посадочные отверстия, а потом затягивать.

12[6]



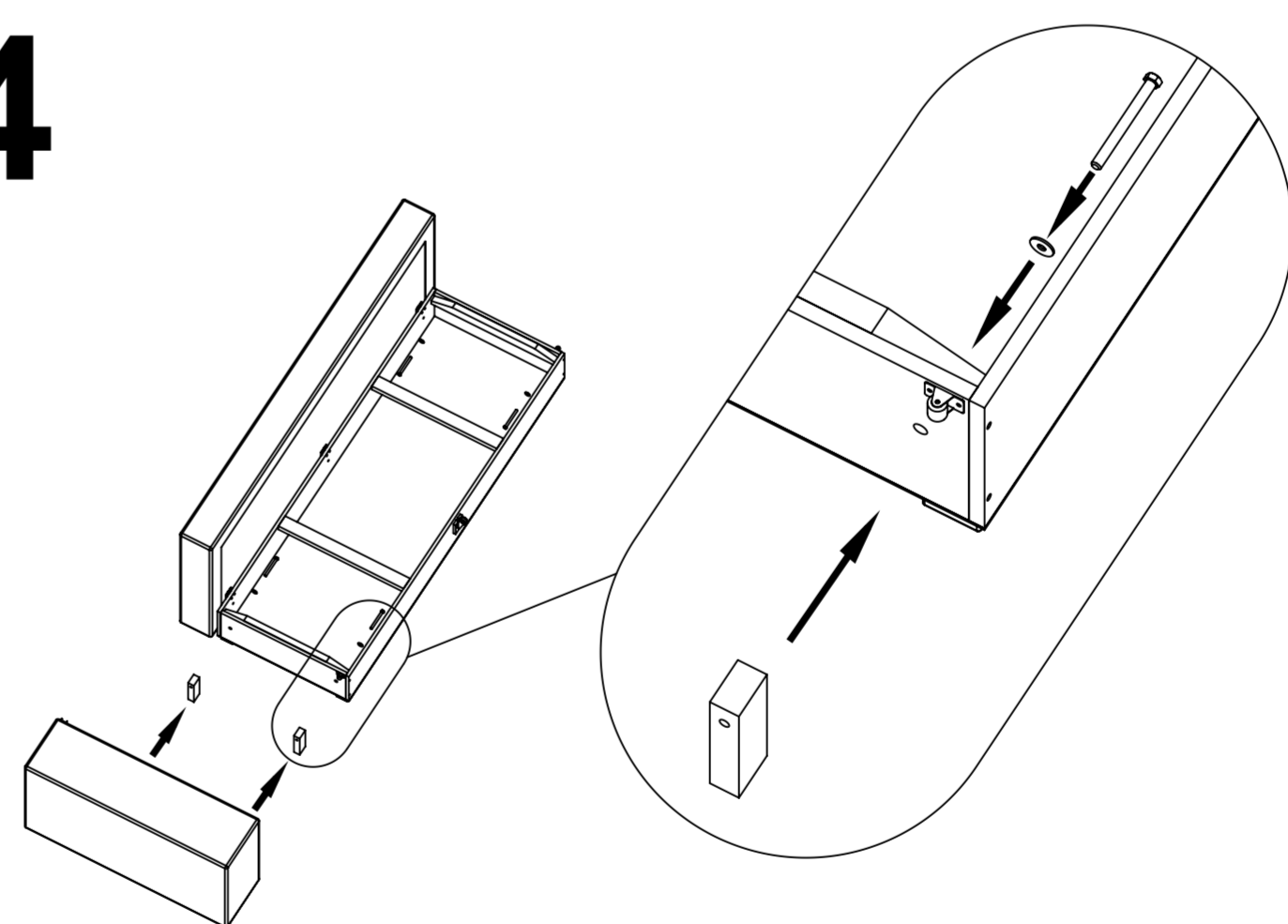
После того, как винты затянуты, вкрутить саморез 5x16 3 (по 1 шт. на петлю). Сильно саморез не затягивать, так как есть вероятность прокрутить резьбу.

13[7]



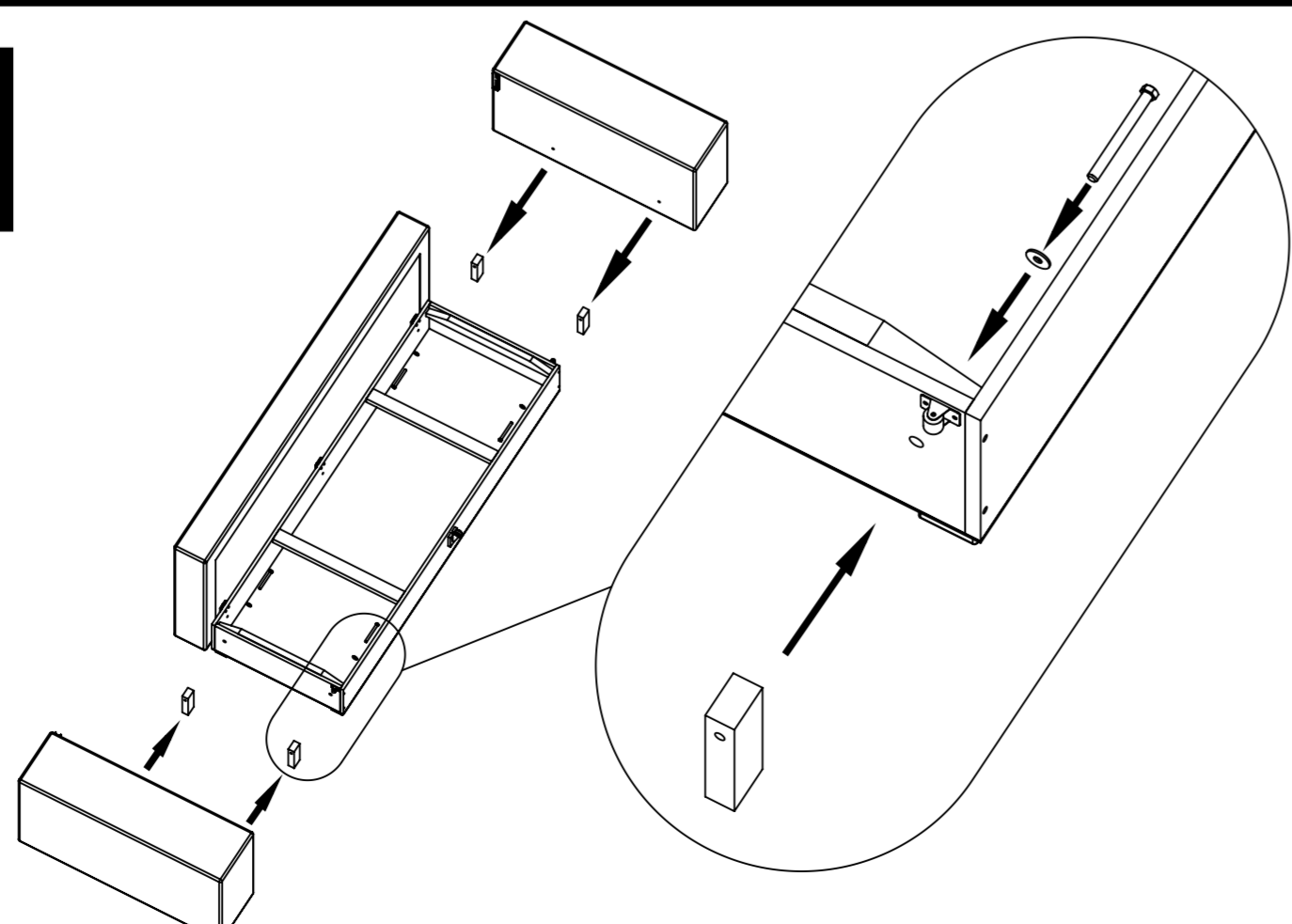
Поставить конструкцию на ножки. Сиденье дивана перевести в вертикальное положение.

14



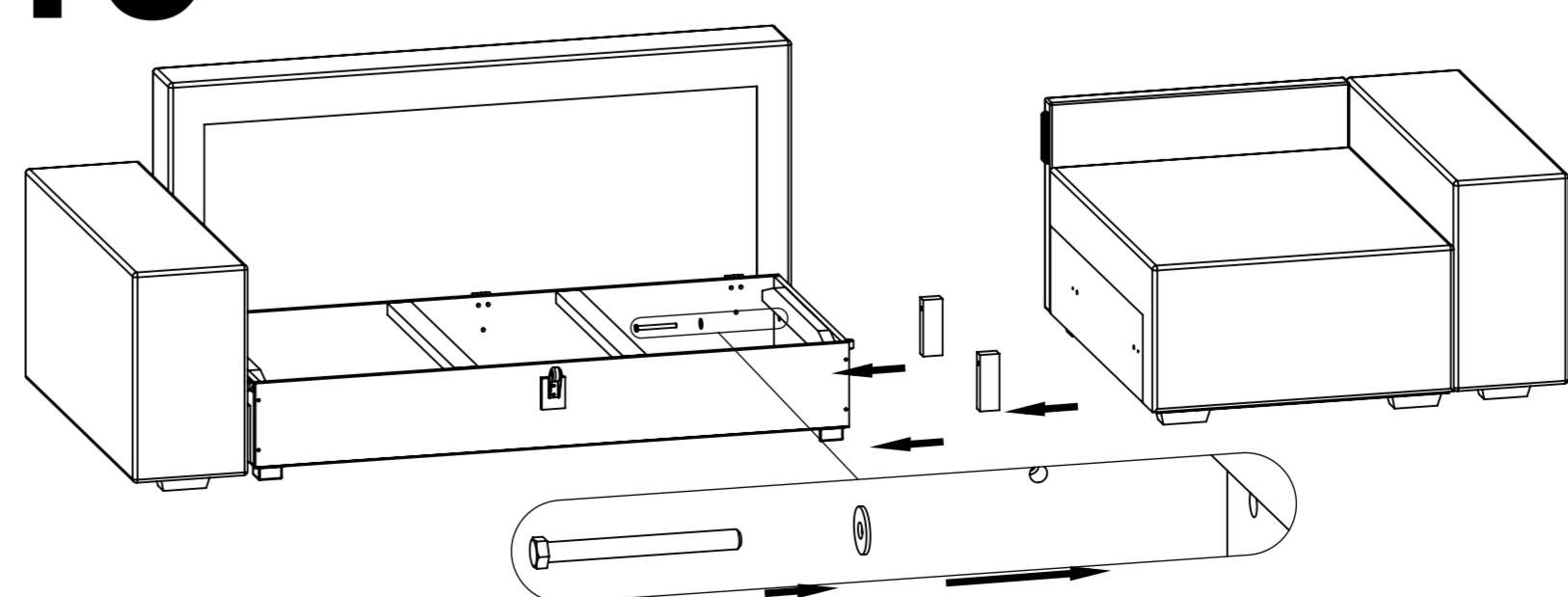
Закрепить левый подлокотник к бельевому ящику через проставки 6 с помощью болтов М8х100 4 с шайбами 5. Болты 4 не затягивать.

[8]

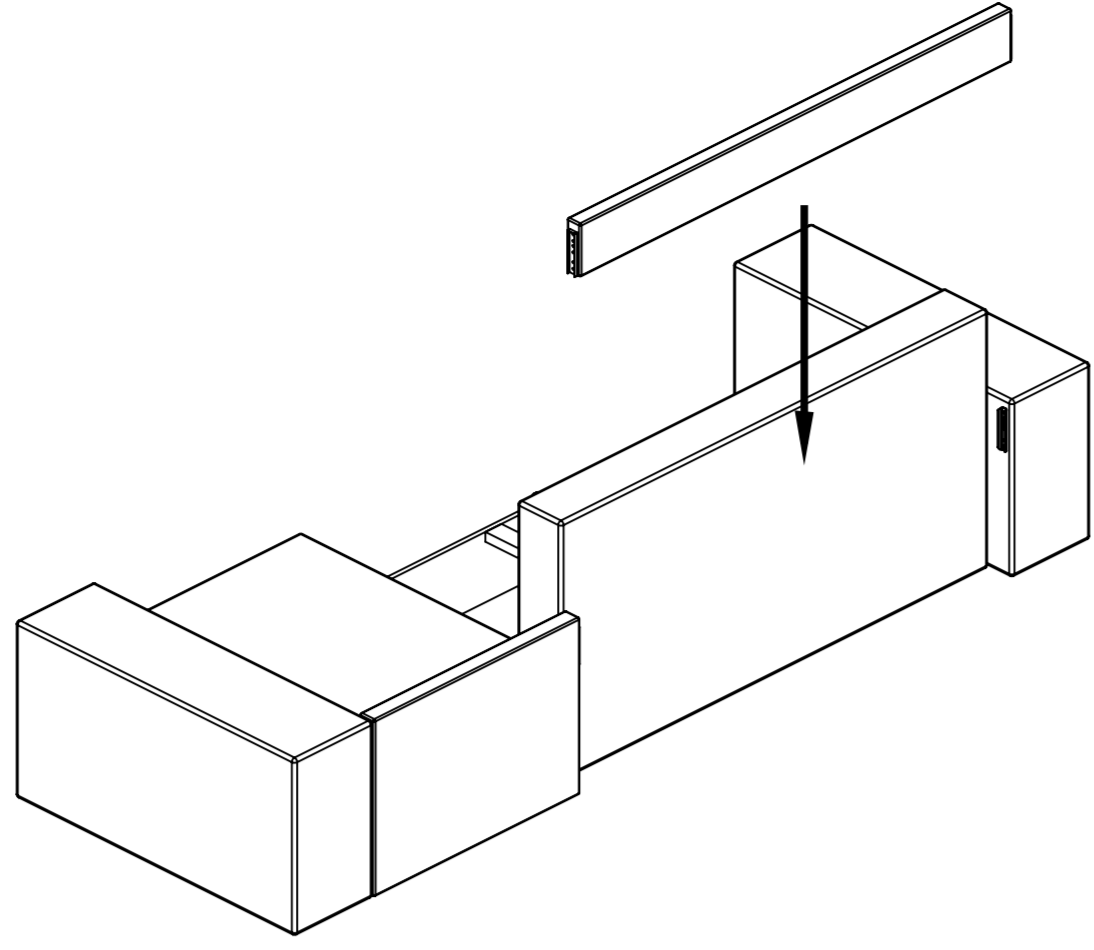


Закрепить подлокотник к бельевому ящику через проставки 6 с помощью болтов М8х100 4 с шайбами 5. Болты 4 не затягивать.

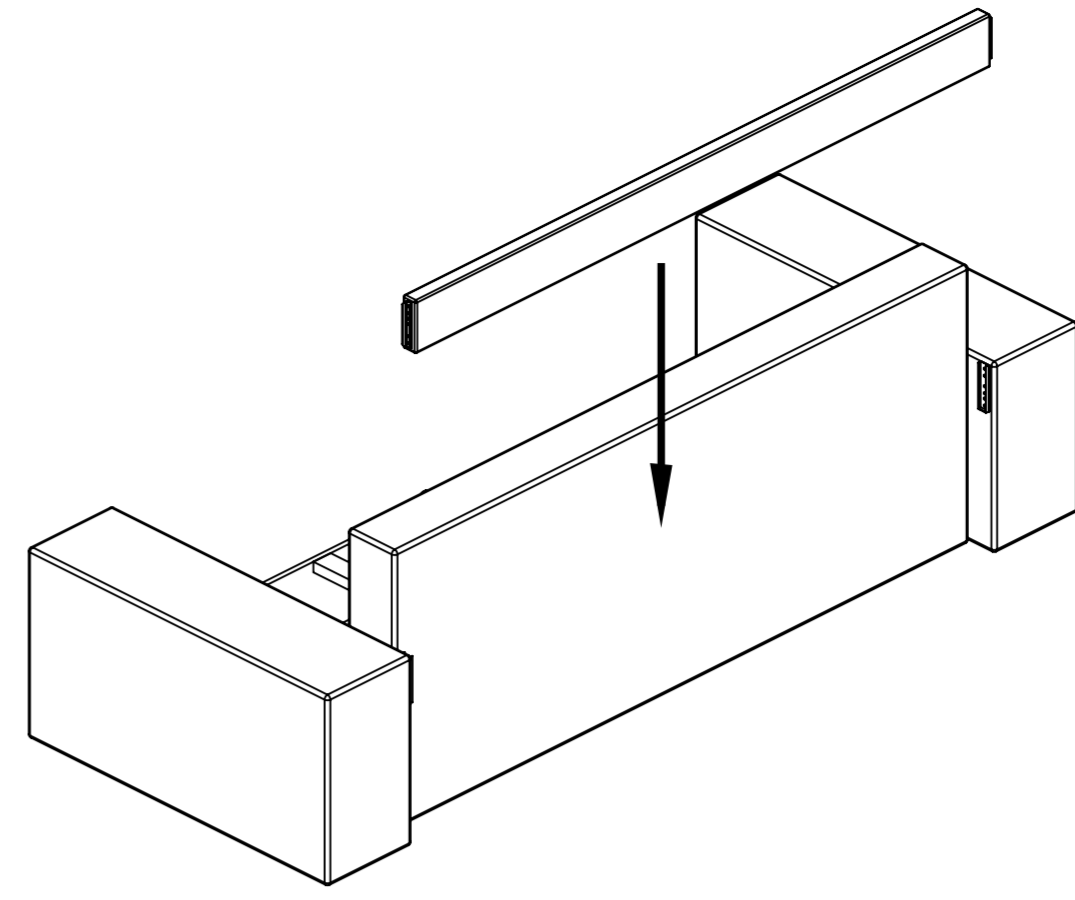
15



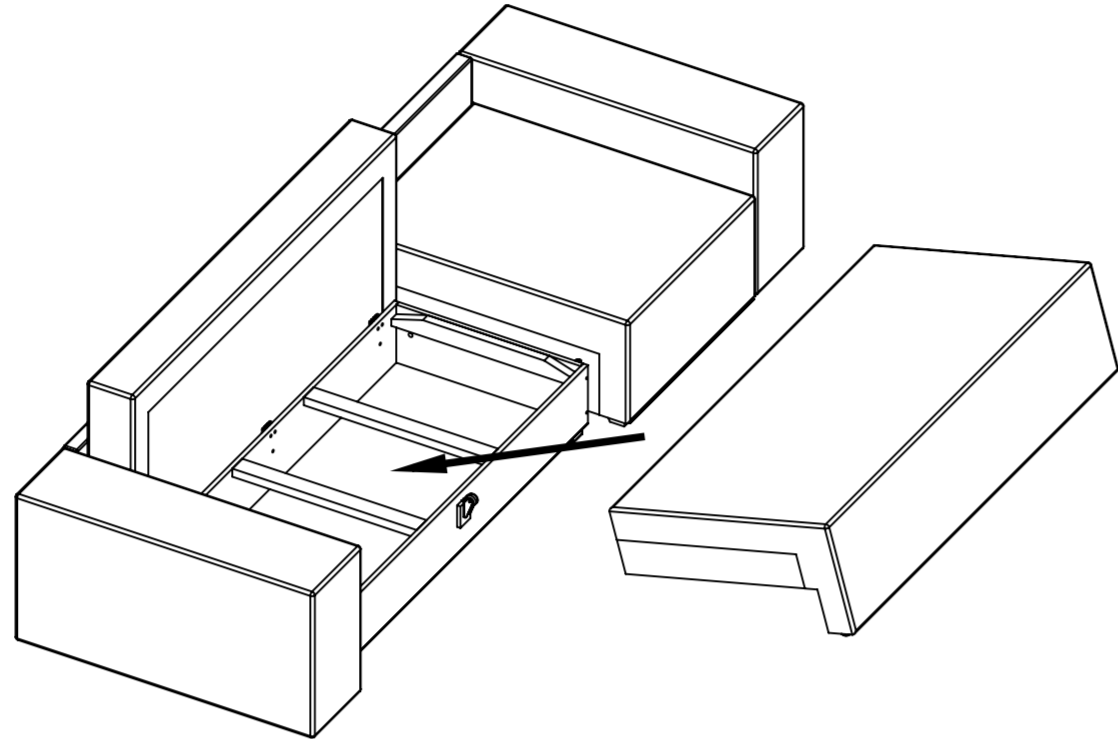
Закрепить короткую часть дивана к бельевому ящику через проставки 6 болтами М8х100 4 с шайбами 5. Для того, чтобы болты вкрутились, внутри углового сиденья должна быть закреплена фанера 665х60х10. Болты 4 не затягивать.

16

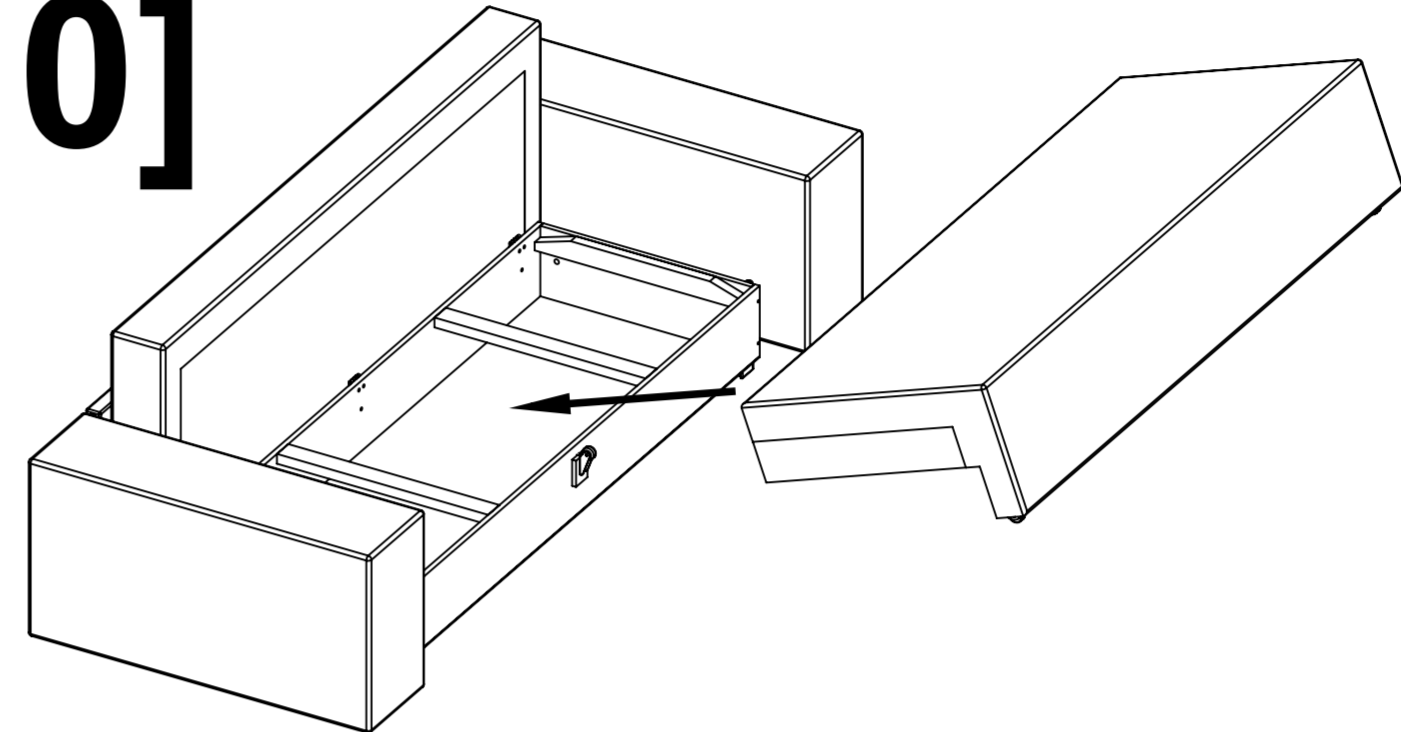
Установить подспинную планку.

[9]

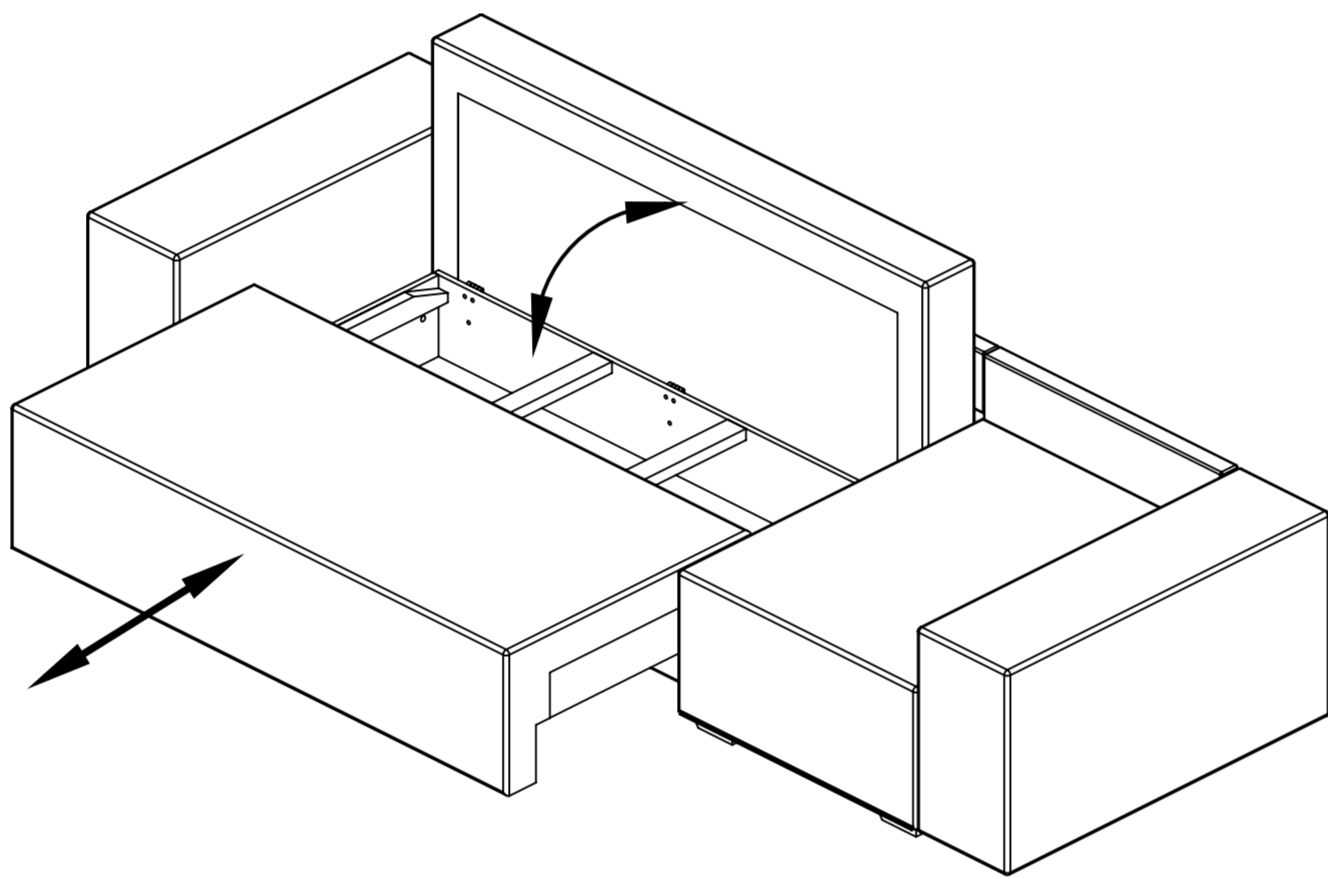
Установить подспинную планку.

17

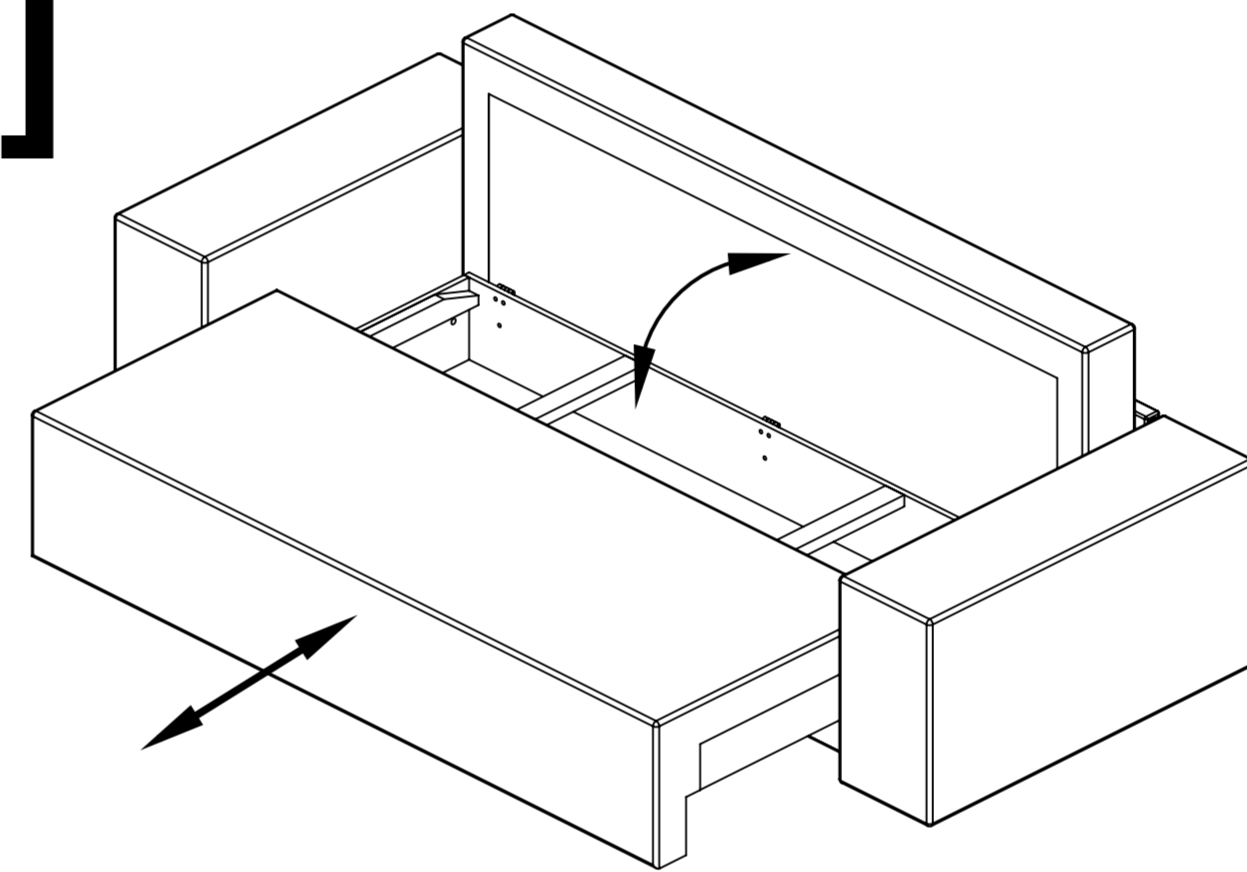
Установить выкатное сиденье дивана. Необходимо, чтобы боковые роликовые колеса сиденья оказались за боковыми роликовыми колесами бельевого ящика. Задвинуть сиденье к спинке. Отрегулировать положение левого подлокотника и короткой части дивана относительно выкатного сиденья.

[10]

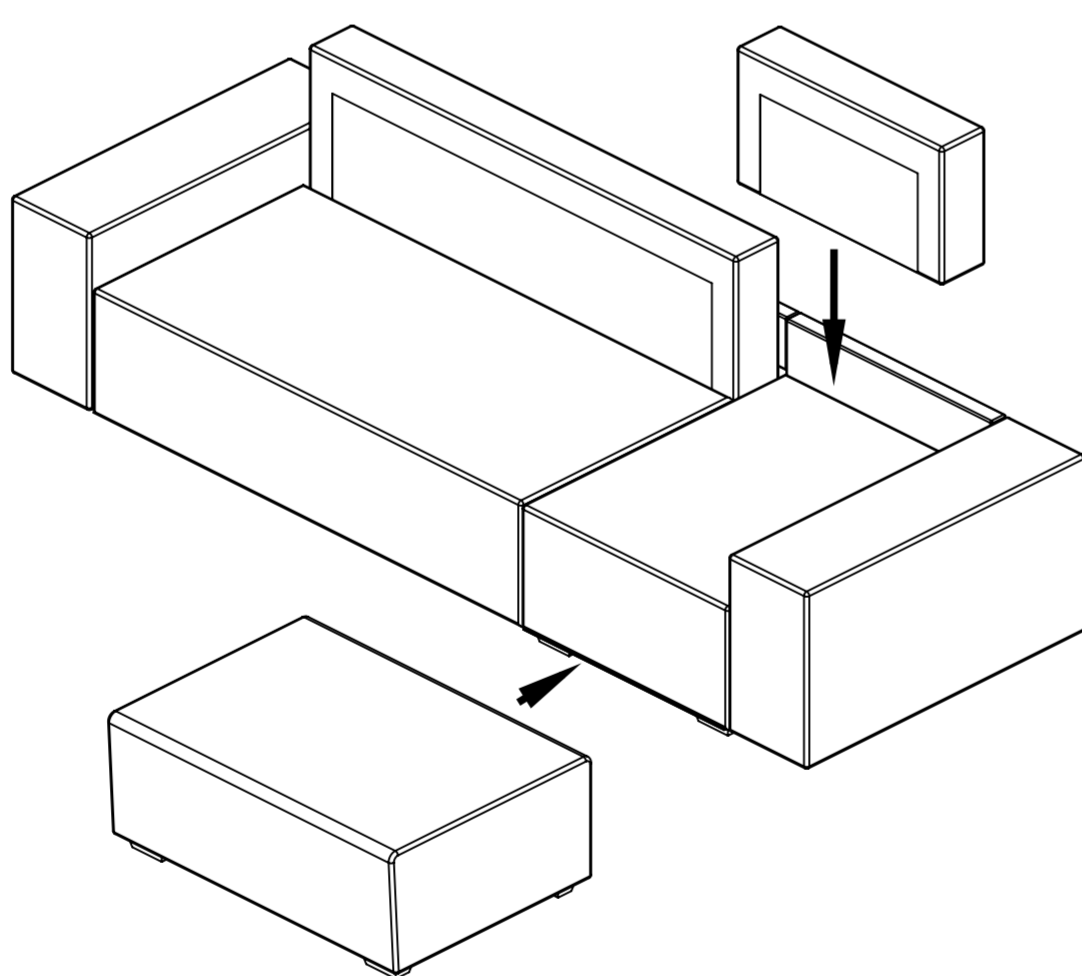
Установить выкатное сиденье дивана. Необходимо, чтобы боковые роликовые колеса сиденья оказались за боковыми роликовыми колесами бельевого ящика. Задвинуть сиденье к спинке. Отрегулировать положение подлокотников относительно сиденья.

18

Выдвинуть сиденье. Затянуть болты 4, которыми закреплены левый подлокотник и короткая часть дивана.

[11]

Выдвинуть сиденье. Затянуть болты 4, которыми закреплены подлокотники.

19

Установить фальш-спинку и пуф.