



Внимание!

Перед сборкой мебели в домашних условиях внимательно ознакомьтесь с настоящей инструкцией и проверьте наличие деталей и фурнитуры по таблицам комплектации.

СПИСОК ДЕТАЛЕЙ:

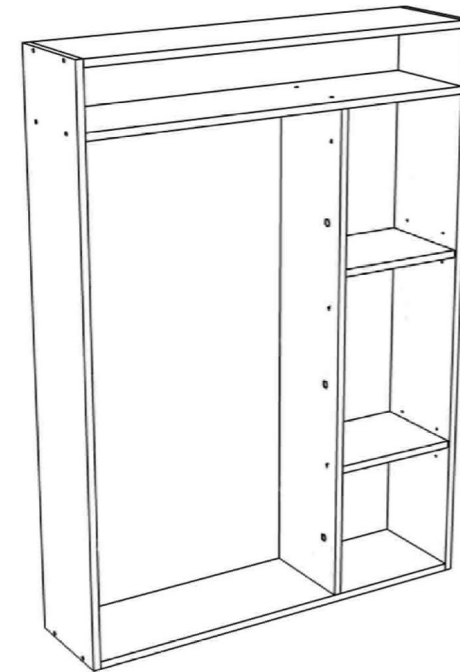
Код	Название	Размер, мм	Кол-во, шт.
1.1	Бок левый	1232x222	1
1.2	Бок правый	1232x222	1
2	Горизонт	868x222	2
3	Горизонт верх	868x222	1
5	Перегородка	1064x222	1
6	Полка вкладная	284x222	2
10	Задняя стенка ДВП <u>в цвет</u>	896x142	1
	Фурнитура, к-т		1

СПИСОК ФУРНИТУРЫ:

Код	Наименование	Кол-во, шт.
1	Конфирмат 7x50	16
2	Заглушка конфирмат	16
6.1	Саморез 3,5x16	36
7	Гвоздь 1x16	63
7.1	Скрепа для ХДФ	8
8	Полкодержатель 5x16	8
10	Ключ сборочный	1
11	Подпятник	4

*После сборки изделие рекомендуется закрепить к стене.
Крепление в комплект не входит.*

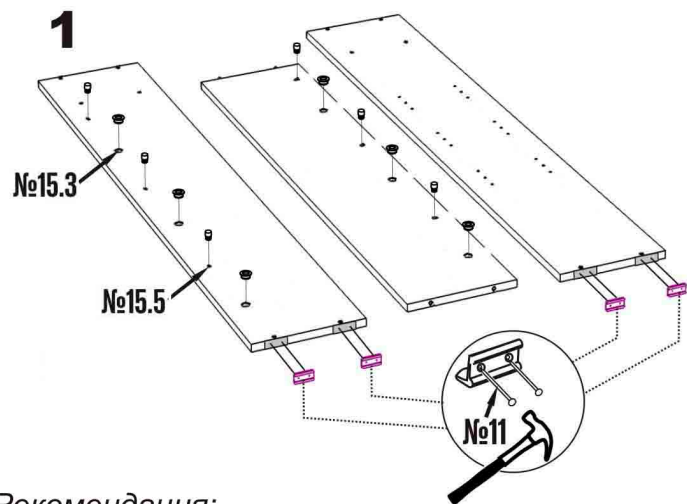
Каркас обувницы КО-3П



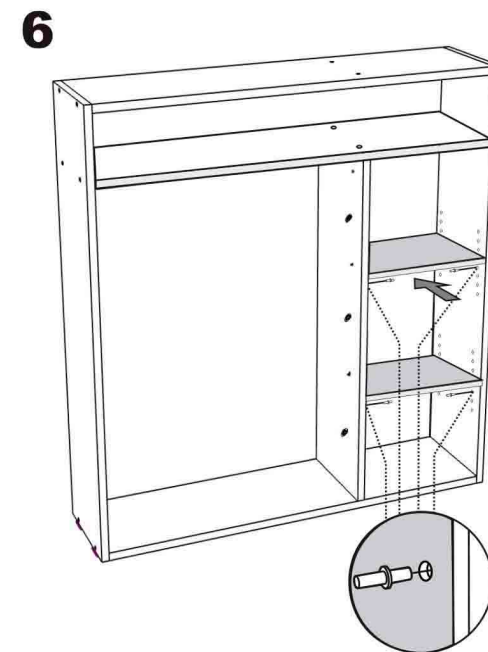
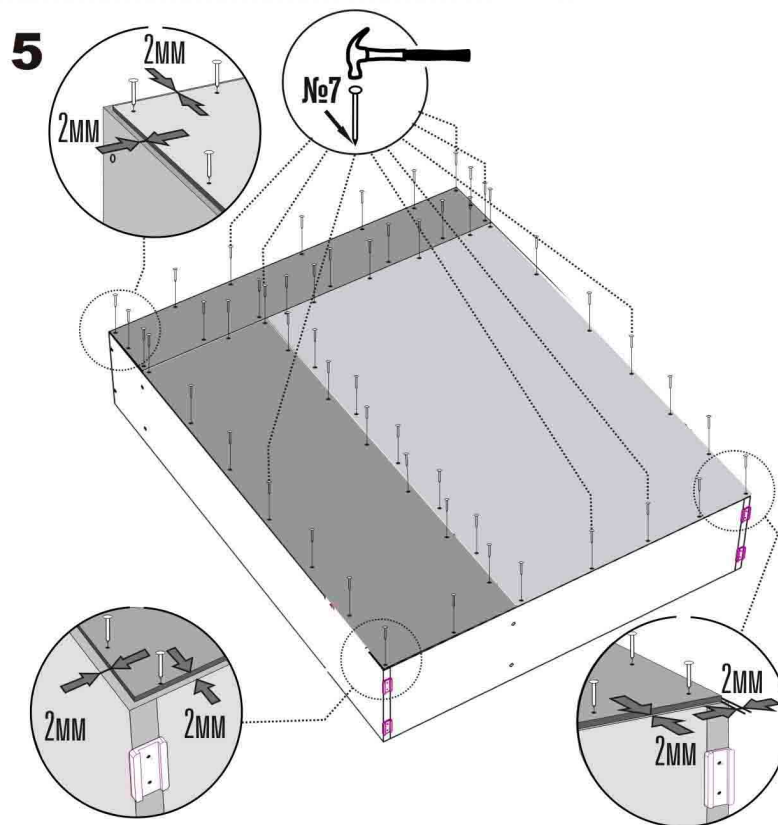
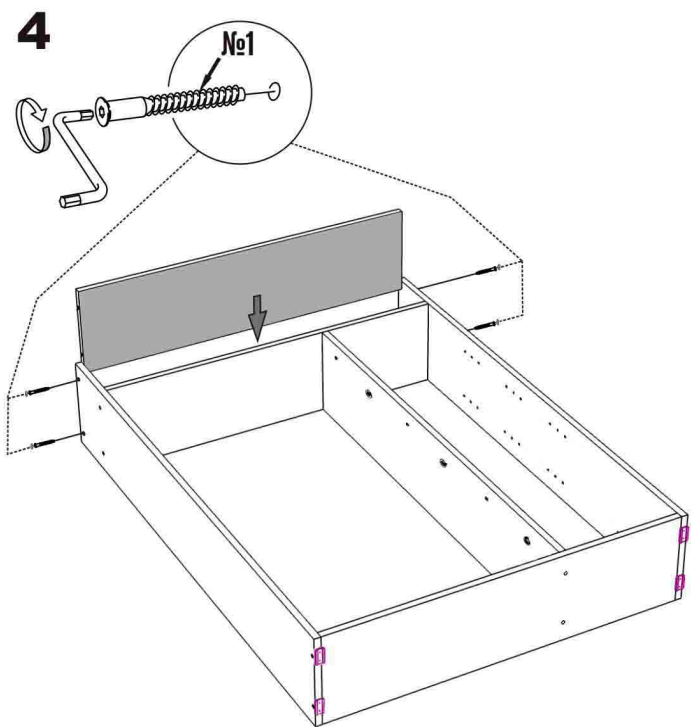
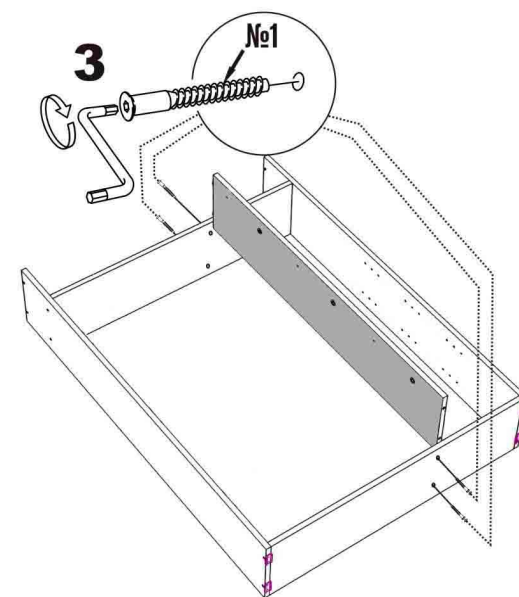
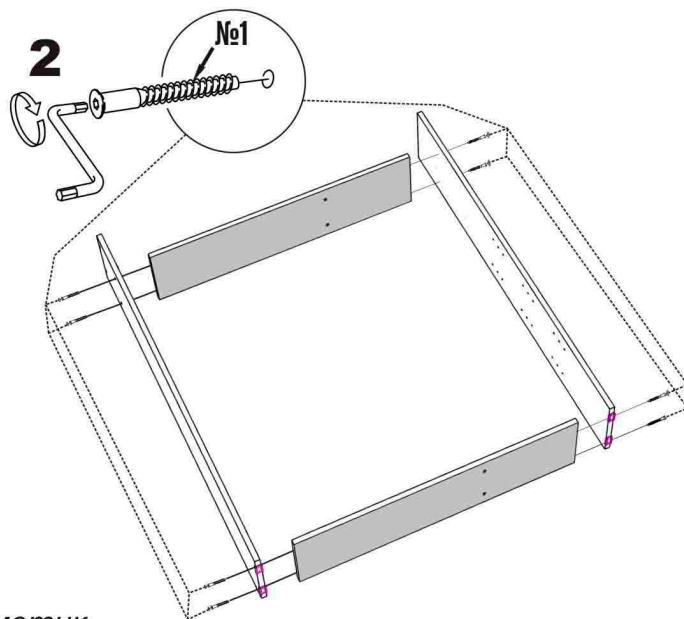
Габаритные размеры

Ширина 900 мм
Глубина 222 мм
Высота 1232 мм

Схема сборки каркаса КО-3П



Рекомендация:
При установке втулок №15.3 используйте клей-герметик.



Инструкция по сборке



Сборка производится
на твердой
ровной поверхности

Внимание!

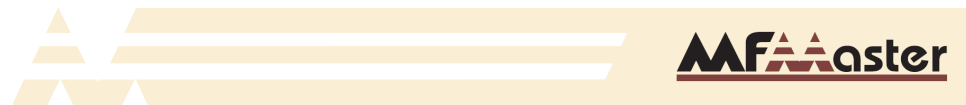
Перед сборкой мебели в домашних условиях внимательно ознакомьтесь с настоящей инструкцией и проверьте наличие деталей и фурнитуры по таблицам комплектации.

СПИСОК ДЕТАЛЕЙ:

Код	Название	Размер, мм	Кол-во, шт.
4	Фасад	344x564	3
7	Вставка ДСП 10мм	550x85	3
8	Вставка ДСП 10мм	550x138	6
15.2	Механизм обувниц двойной (лев.+пр.), к-т		3
	Фурнитура, к-т		1

СПИСОК ФУРНИТУРЫ:

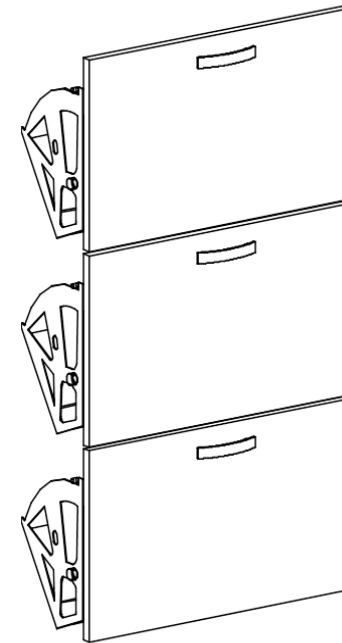
Код	Наименование	Кол-во, шт.
13.4	Шуруп 25 мм	6
14.1	Ручка 96 мм	3
15.4	Ось втулки механизма обувниц	6
15.5	Стопор механизма обувниц	6
15.6	Втулка механизма обувниц	6



Мебельная фабрика «Мастер»

www.mstmebel.ru

Фасад обувницы 3 шт. ФО-3



Габаритные размеры

Ширина 564 мм
Высота 1064 мм



Схема сборки фасада ФО

