

СПИСОК ДЕТАЛЕЙ:

Поз. №	Наименование	Размер, мм	Кол-во, шт.
1	Полка	608x296	1
2	Полка	608x296	1
3	Переборка	608x296	1
4	Бок	312x296	1
5	3/Стенка ЛДСП	296x296	1
6	3/Стенка ЛДСП	296x296	1
	Фурнитура, к-т		1

СПИСОК ФУРНИТУРЫ:

Поз. №	Наименование	Кол-во, шт.
1	Конфирмат 7x50	13
2	Заглушка конфирмат	13
6.5	Саморез 4x50	2
6.6	Заглушка саморез	2
6.7	Дюбель 6x30	2
10	Ключ сборочный	1

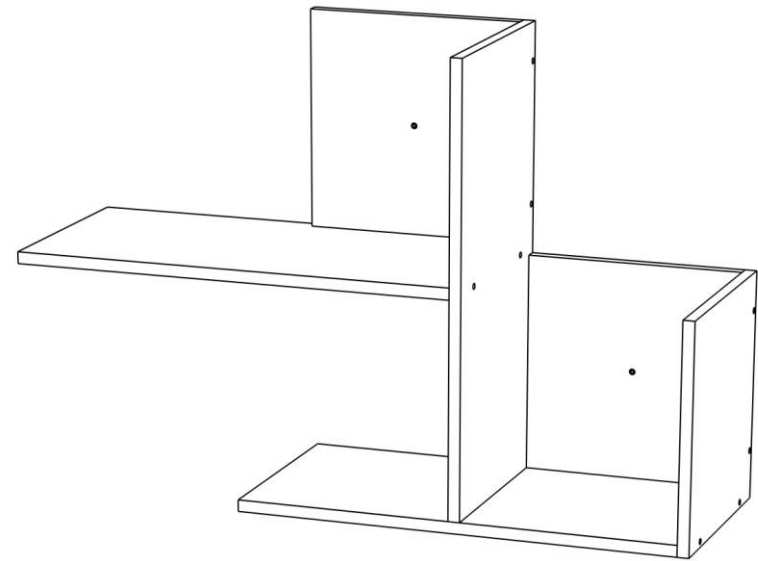
Внимание! Перед сборкой мебели в домашних условиях внимательно ознакомьтесь с настоящей инструкцией и проверьте наличие деталей и фурнитуры по таблицам комплектации.



Мебельная фабрика «Мастер»

www.mstmebel.ru

Полка Файн-17



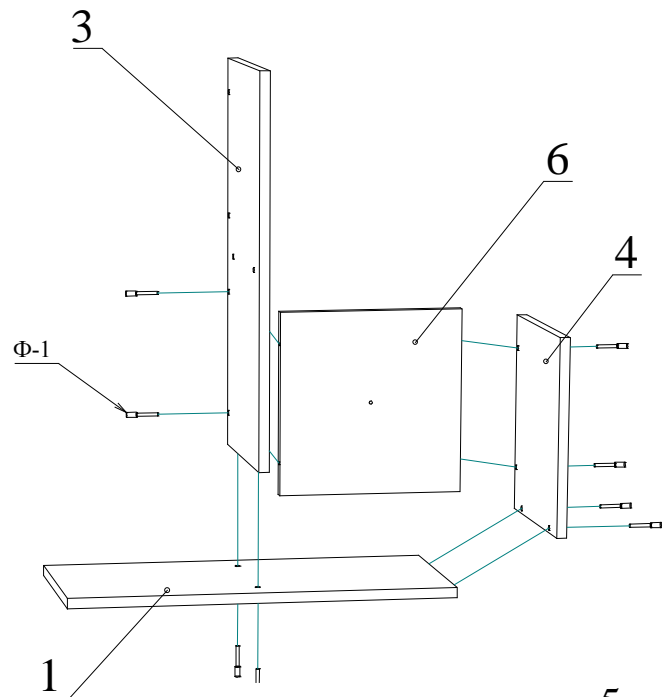
Габаритные размеры

Ширина 936 мм
Глубина 296 мм
Высота 624 мм

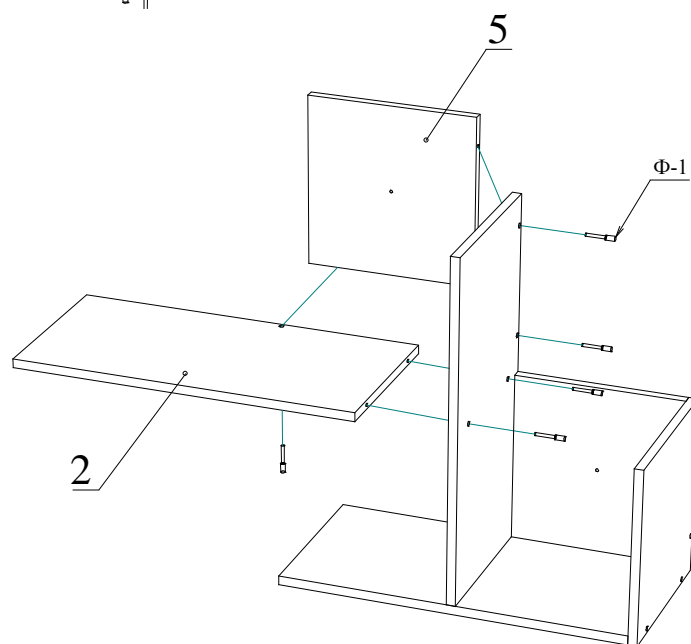
ИНСТРУКЦИЯ ПО СБОРКЕ:

ВНИМАНИЕ! МЫ РЕКОМЕНДУЕМ, ЧТОБЫ СБОРКУ МЕБЕЛИ ОСУЩЕСТВЛЯЛ СПЕЦИАЛИСТ.

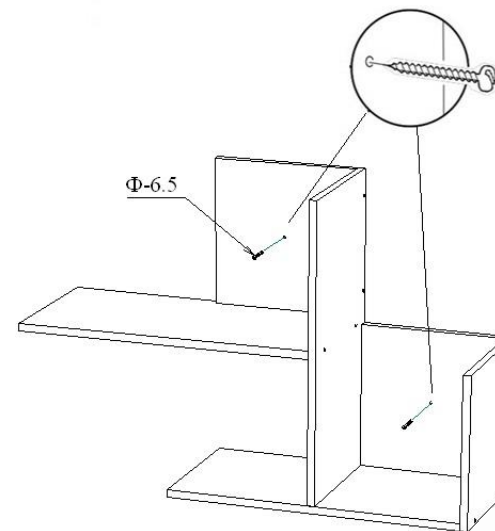
Шаг 1



Шаг 2



Шаг 3: Вариант №1: Проведите разметку и закрепите полку к стене.



Вариант №2: Проведите разметку с помощью уровня под 45 градусов и закрепите полку к стене.

