



## ПРАВИЛА ЭКСПЛУАТАЦИИ И УХОДА ЗА МЕБЕЛЬЮ

1. Мебель должна храниться и эксплуатироваться в закрытых отапливаемых помещениях при температуре не ниже +2°C и относительной влажности воздуха от 45 до 70%.

2. При установке изделий мебели в непосредственной близости от нагревательных и отопительных приборов их поверхности во время эксплуатации должны быть защищены от нагрева. Температура нагрева элементов мебели не должна превышать 40°C.

3. При ослаблении крепления соединений необходимо периодически подтягивать винты, шурупы, стяжки и т.п.

4. Поверхности изделий следует предохранять от различных растворителей, кислот, щелочей и механических повреждений.

5. Поверхности изделий можно освежить, применяя специальные составы, которые имеются в хозяйственных магазинах. Не допускается применение соды, порошков и других материалов, не предназначенных для ухода за мебелью.

6. Помните, что сохранность и долговечность изделия зависит не только от её конструкции и качества материалов, но и от правильной эксплуатации и ухода за ней.

7. Крепежные средства требуются различные для крепления к стене из разных материалов.

Используйте крепежные средства, для материала вашего дома. Если вы не уверены, какой тип крепления подходит к данному материалу, обратитесь в специализированный магазин.

8. В целях безопасности не разрешайте детям забираться на полки и виснуть на них.

9. Максимально допустимая нагрузка 10 кг.

### ГАРАНТИЙНЫЙ ТАЛОН

Набор модульной мебели "МЕЛЬБУРН" изготовлен на ООО "Волгодонский комбинат древесных плит" по ТО 31.09.12-198-00257561-18 в соответствии с требованиями ТРТС 025/2012 ГОСТ 16371-2014. Мебель. Общие технические условия. Декларация о соответствии **ЕАЭС N RU Д-РУ.АЯ21.В.00631/19**. Действительна по 30.09.2021.



### УСЛОВИЯ ГАРАНТИИ

1. Предприятие-изготовитель гарантирует соответствие изделия требованиям ГОСТ 16371-2014 при соблюдении условий транспортирования, сборки и эксплуатации. Гарантийный срок эксплуатации - 24 месяца. Срок исчисляется со дня передачи мебели потребителю. Если день передачи установить невозможно, гарантийный срок исчисляется со дня изготовления мебели.

Дефекты производственного характера, обнаруженные в течение гарантийного срока, устраняются за счёт предприятия - изготовителя.

2. Изделие снимается с гарантийного обслуживания в следующих случаях:

- если имеет следы постороннего вмешательства или была попытка ремонта;
- если обнаружены несанкционированные изменения конструкции изделия;
- если изделие эксплуатировалось не в соответствии со своим целевым назначением или в условиях, для которых оно не предназначено.

3. Гарантия не распространяется на изделие, имеющее следующие повреждения:

- механические;
- вызванные стихией, пожаром, бытовыми факторами;
- вызванные попаданием на поверхность изделий едких веществ и жидкостей.

Срок службы изделия - 8 лет.

ДАТА ВЫПУСКА " \_\_\_\_ " \_\_\_\_ 201 г

ПРОВЕРЕНО СКК

ДАТА ПРОДАЖИ " \_\_\_\_ " \_\_\_\_ 201 г.

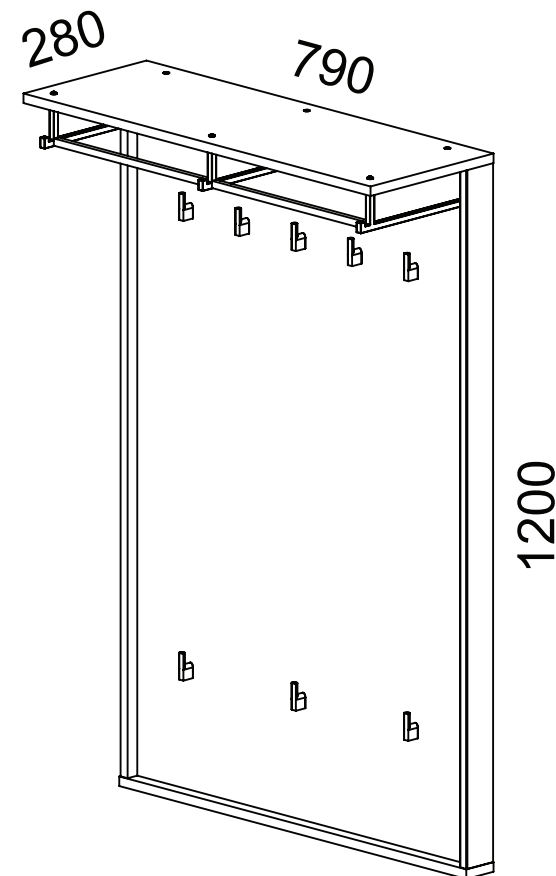
ШТАМП МАГАЗИНА

Версия 2019 (1)



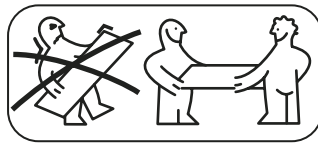
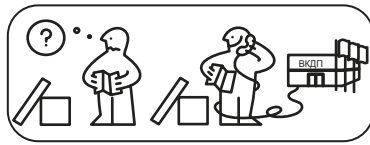
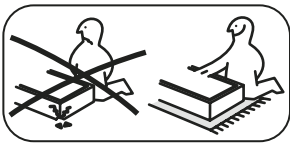
ООО «Волгодонский комбинат древесных плит»

## Вешалка 1 ПМ-309.01.00.000



Набор мебели для прихожей  
**МЕЛЬБУРН**

ПАСПОРТ И СХЕМЫ СБОРКИ



### Внимание:

- Проверьте внешний вид и целостность деталей в упаковке.  
Претензии по их повреждению принимаются только у изделий без следов сборки.
- Сохраните упаковку и инструкцию до окончания сборки.  
Прежде, чем начать сборку, убедитесь в соответствии выбранного Вами изделия (см. обложку паспорта) с номером изделия, указанным на этикетке, наклеенной на пакете. Упаковку с этикеткой сохранять до конца сборки.
- Проверьте количество деталей и фурнитуры по перечню.  
Предприятие - оставляет за собой право вносить некоторые конструктивные изменения, не ухудшающие внешний вид и не влияющие на функциональные свойства изделия.
- Соблюдайте порядок сборки, приводимый в данной инструкции.  
Сборку рекомендуется производить с помощью специалиста, так как неправильная сборка может привести к опрокидыванию мебели, что может повлечь за собой ущерб или телесные повреждения.
- Перемещайте мебель и её детали бережно, слегка приподнимая их.  
Это позволит исключить деформации и поломки.



### Примечание:

- Конструкционные материалы для изготовления набора модульной мебели
- плита древесностружечная, облицованная пленкой на основе термореактивных полимеров (ламинированная) - ЛДСП по ГОСТ 32289-2013;
- материал дна ящика - плита древесноволокнистая (твердая) с лакокрасочным покрытием (ДВП) ГОСТ 8904-14

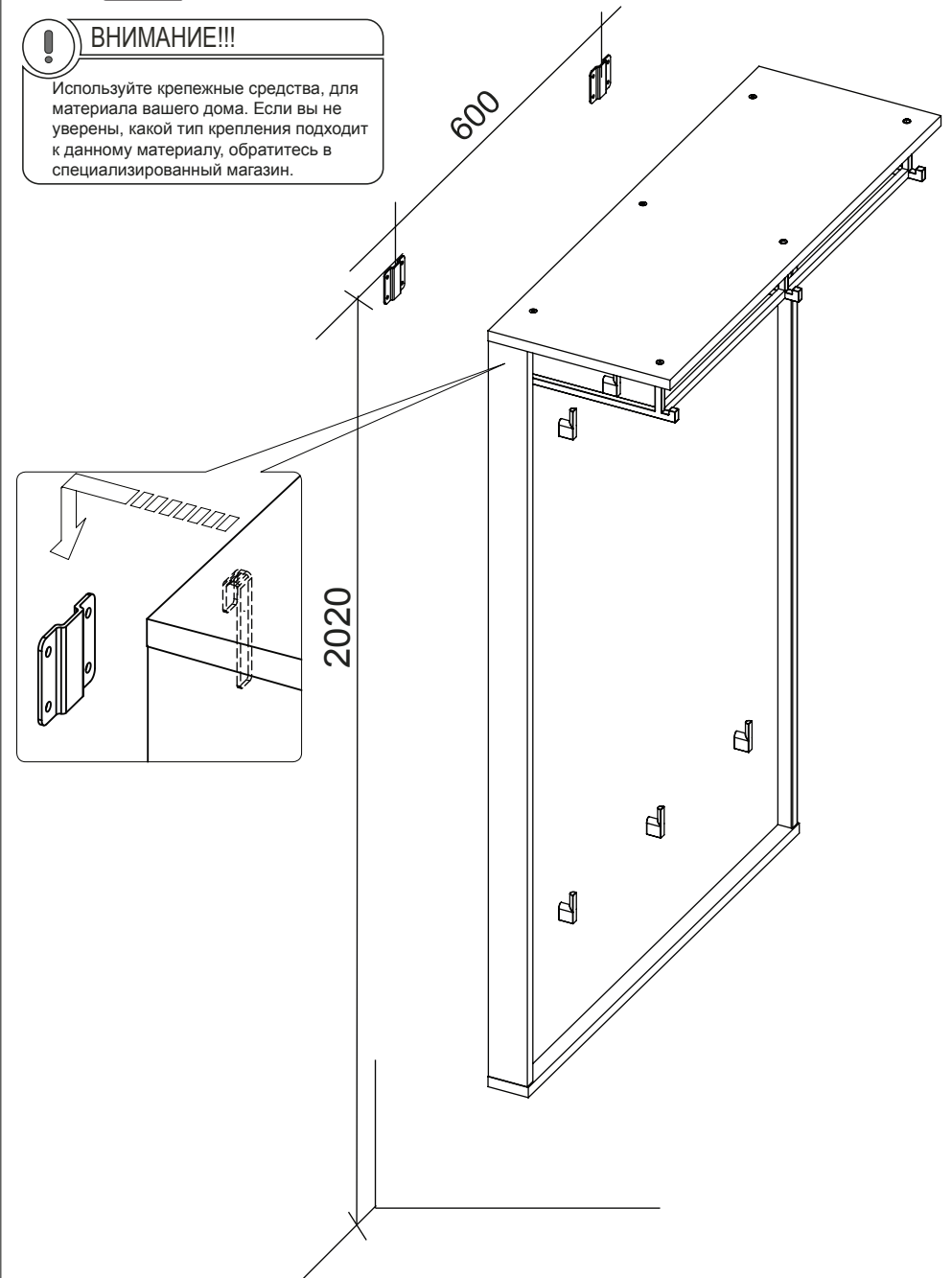
11

2x

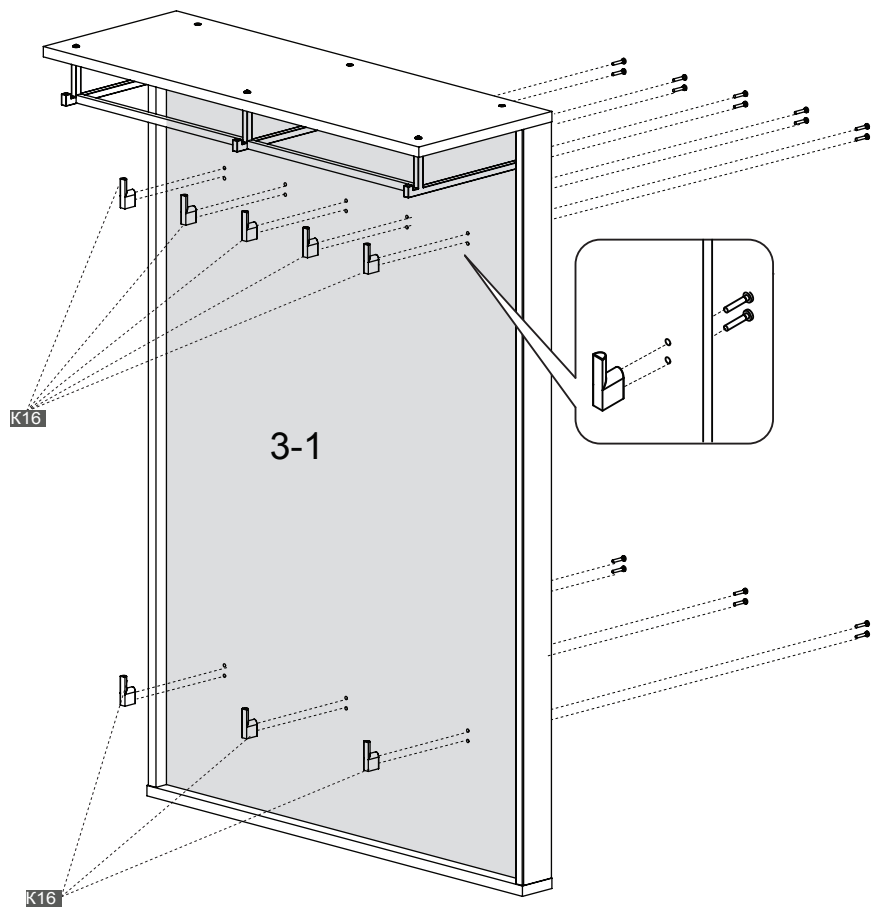


### ВНИМАНИЕ!!!

Используйте крепежные средства, для материала вашего дома. Если вы не уверены, какой тип крепления подходит к данному материалу, обратитесь в специализированный магазин.

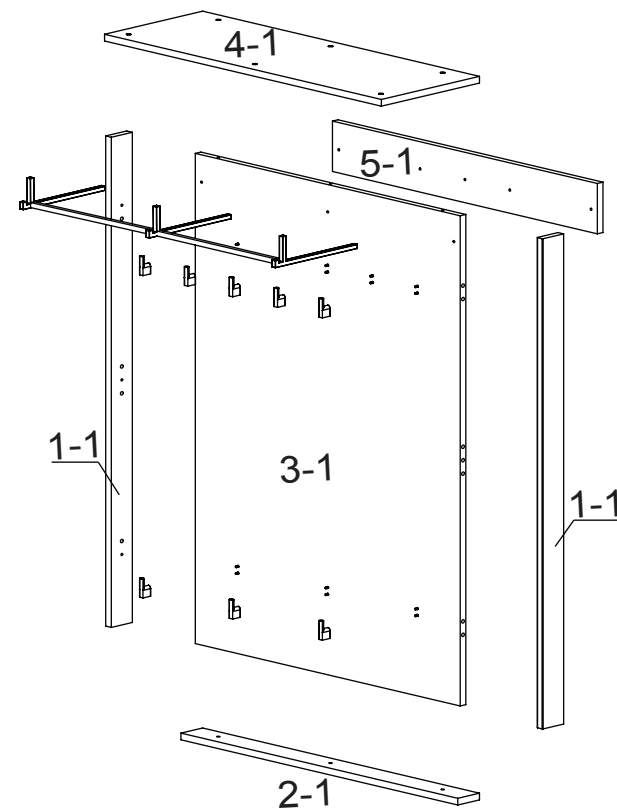


10



9

## Схема сборки изделия



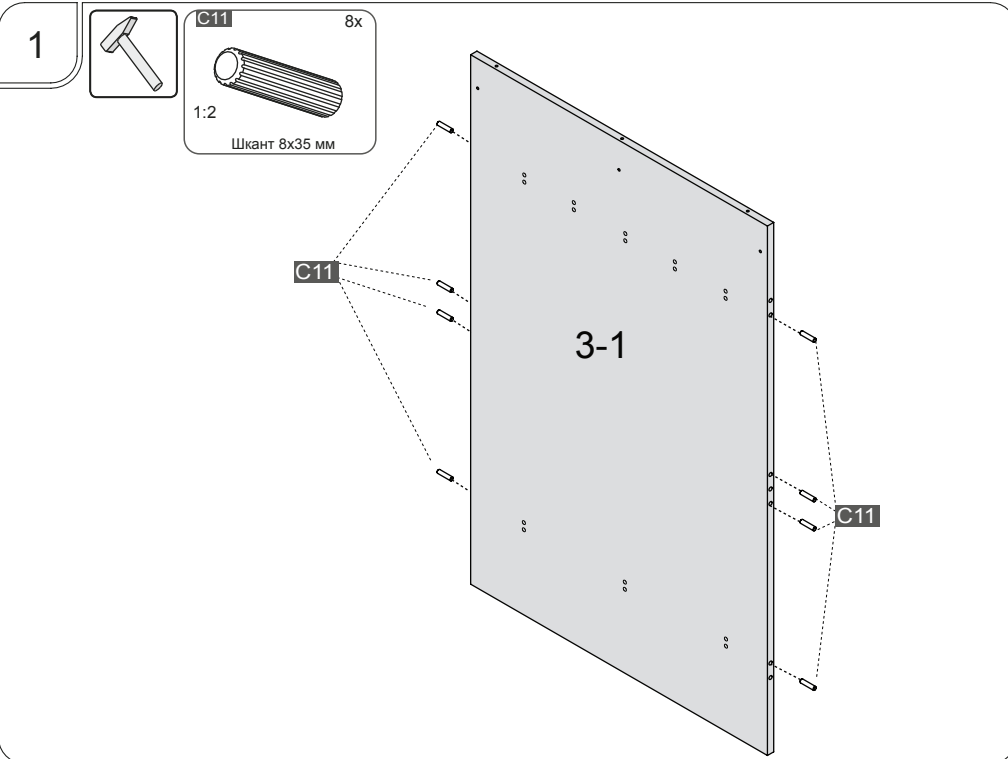
Обозначение	Наименование детали или сборочной единицы	Кол-во	Габаритные размеры(мм)
Пакет № 1			
3-1	Панель передняя	1	1168 x 756
1-1	Стойка вертикальная	2	1168 x 60
Пакет № 2			
2-1	Стойка горизонтальная	1	790 x 62
4-1	Стенка горизонтальная	1	790 x 280
5-1	Планка крепежная	1	756 x 120
	Фурнитура	1	

2



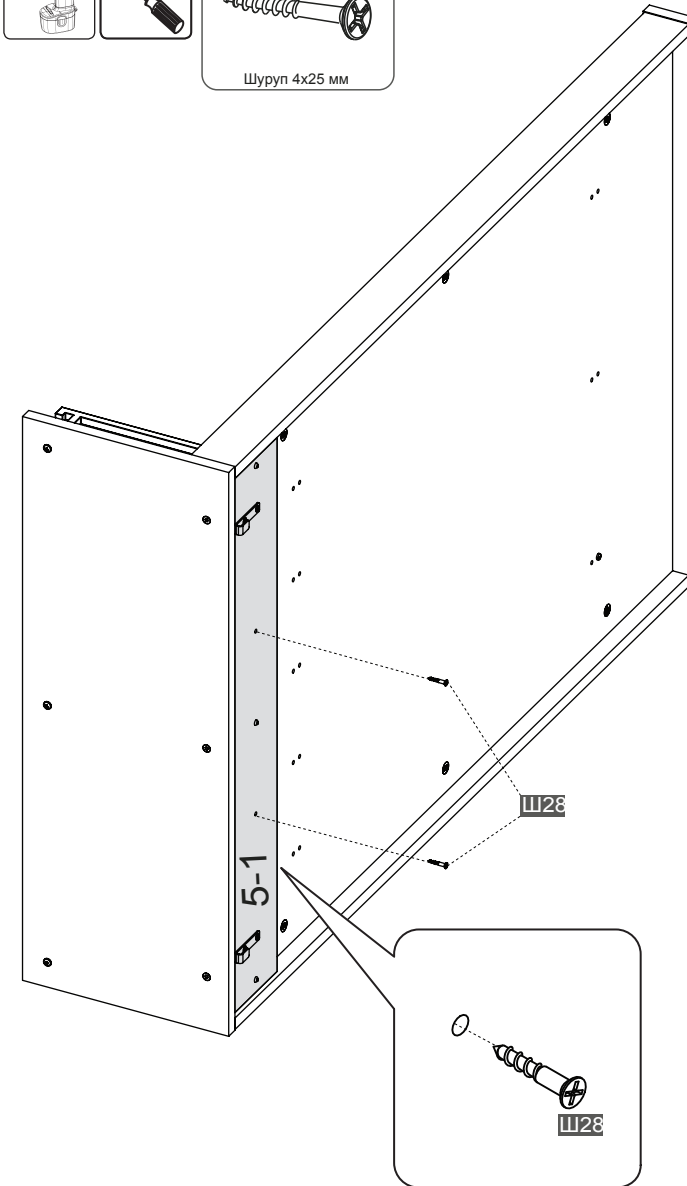
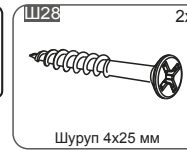
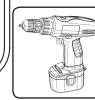
# Комплект фурнитуры:

<b>C11</b> Шкант 8x35 мм 1:2 8x	<b>C04</b> Дюбель-стяжка 7x50мм 1:2 6x	<b>K04</b> Вешалка FD 040.720.000 1:10 1x M4x22	<b>Ш26</b> Шуруп 4x16 1:1 4x	<b>K14</b> Крючок ИП-571 1:4 2x
<b>K31</b> Ключ SW4 1:2 1x 4 mm	<b>Ш26</b> Шуруп M4x40 мм 1:2 3x	<b>C01</b> Стяжка эксцентриковая 1:2 6x	<b>C02</b> Дюбель 1:2 6x	<b>K15</b> Пластина ИП-570 1:2 2x
<b>Ш28</b> Шуруп 4x25 мм 1:1 2x	<b>K16</b> Крючок К 016 1:10 8x M4x22			

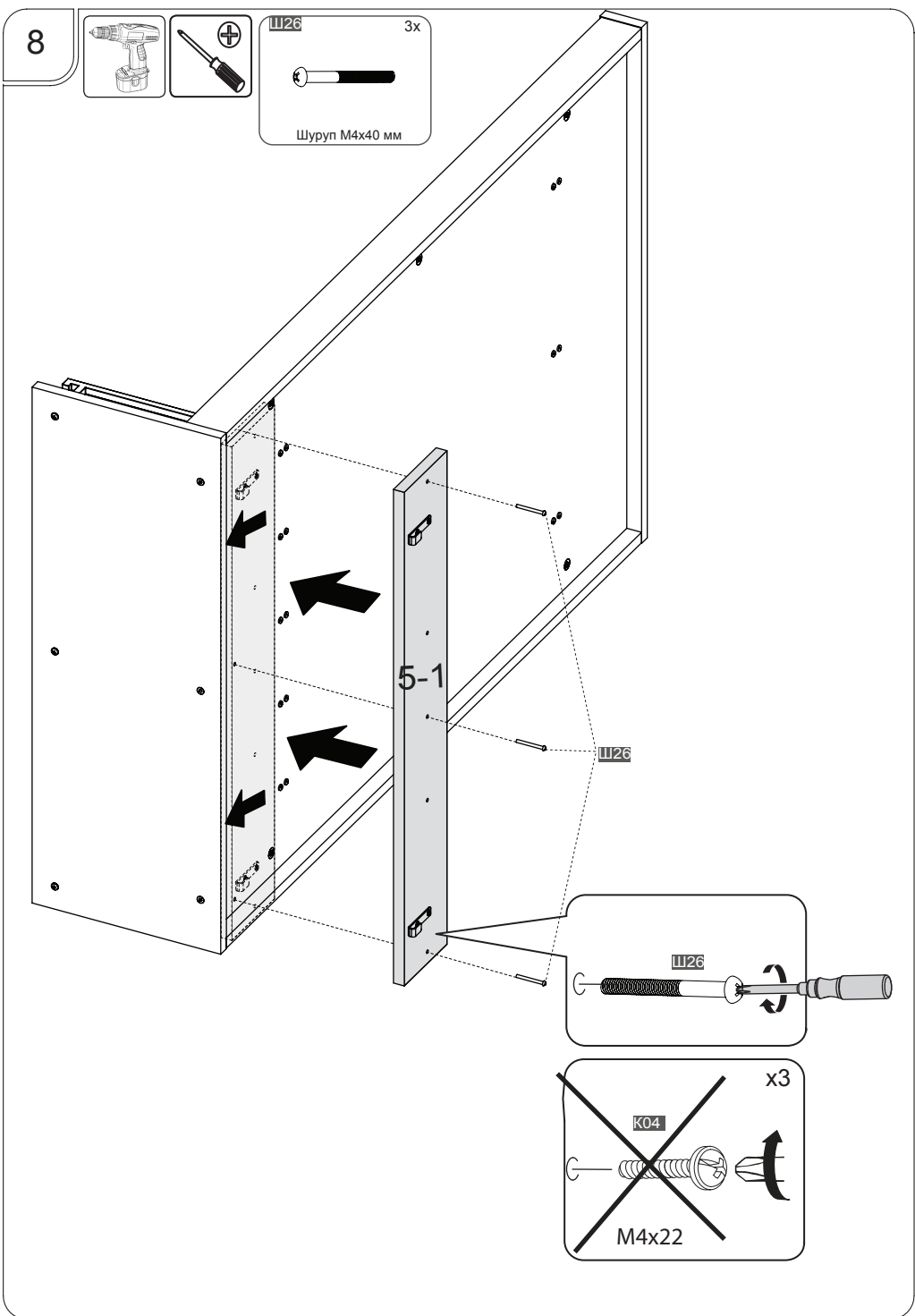


3

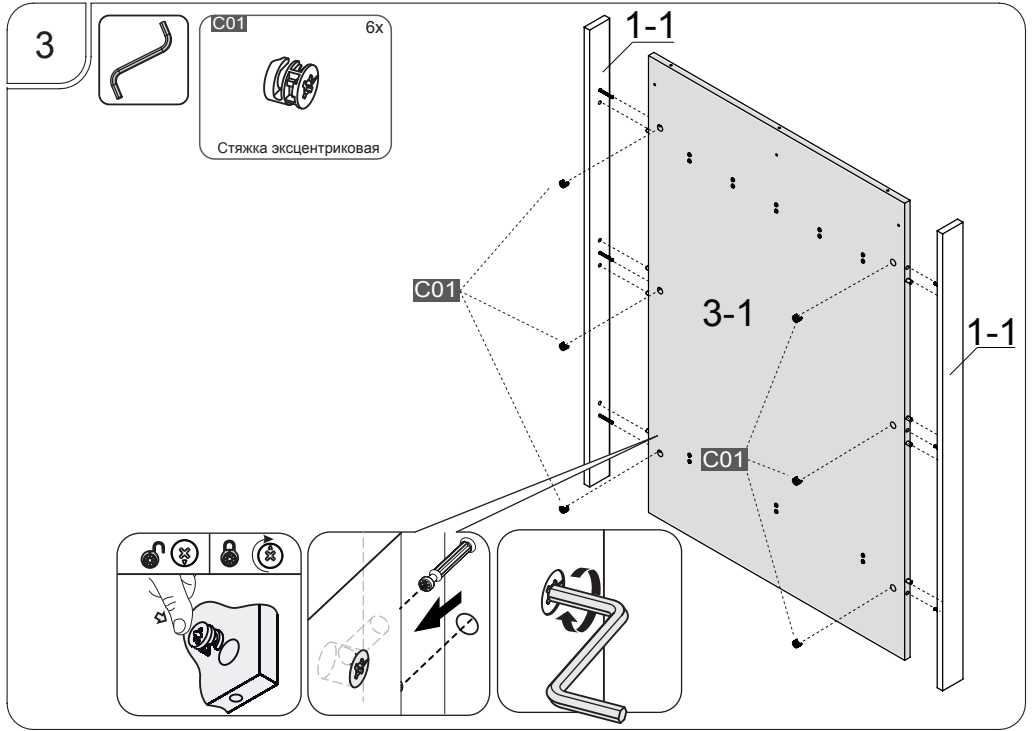
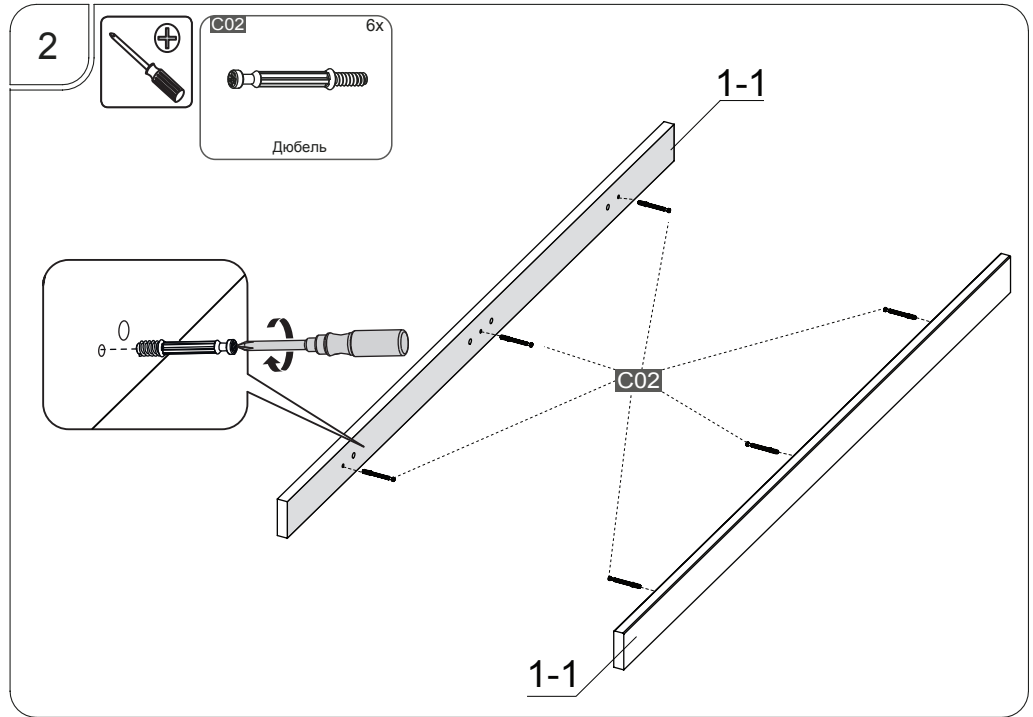
9



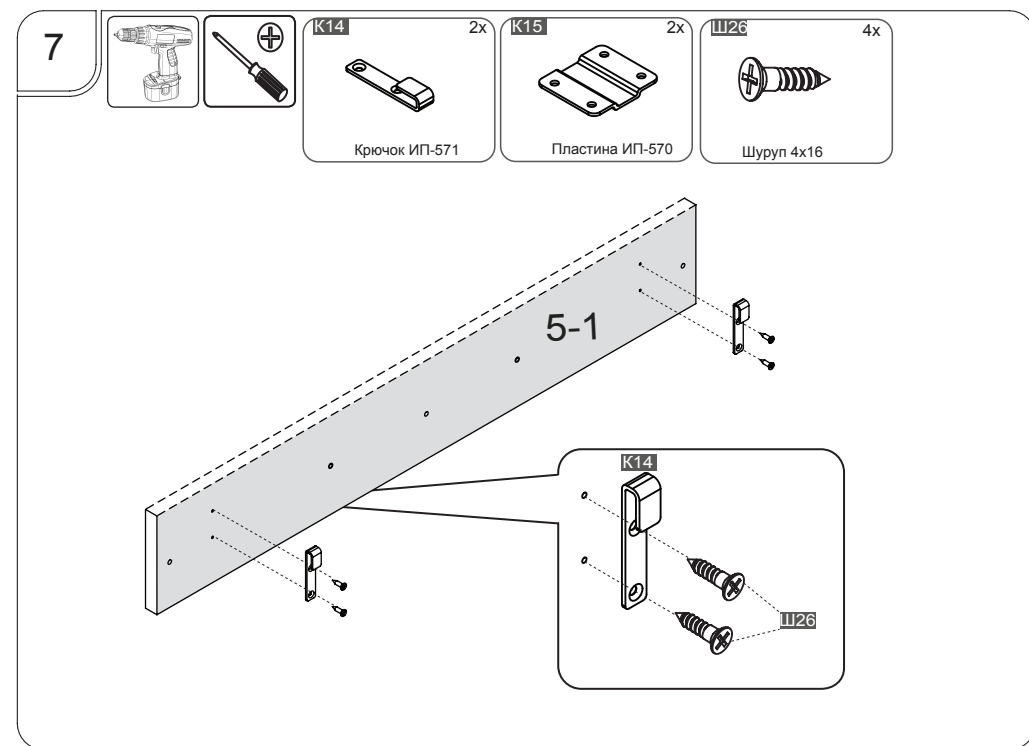
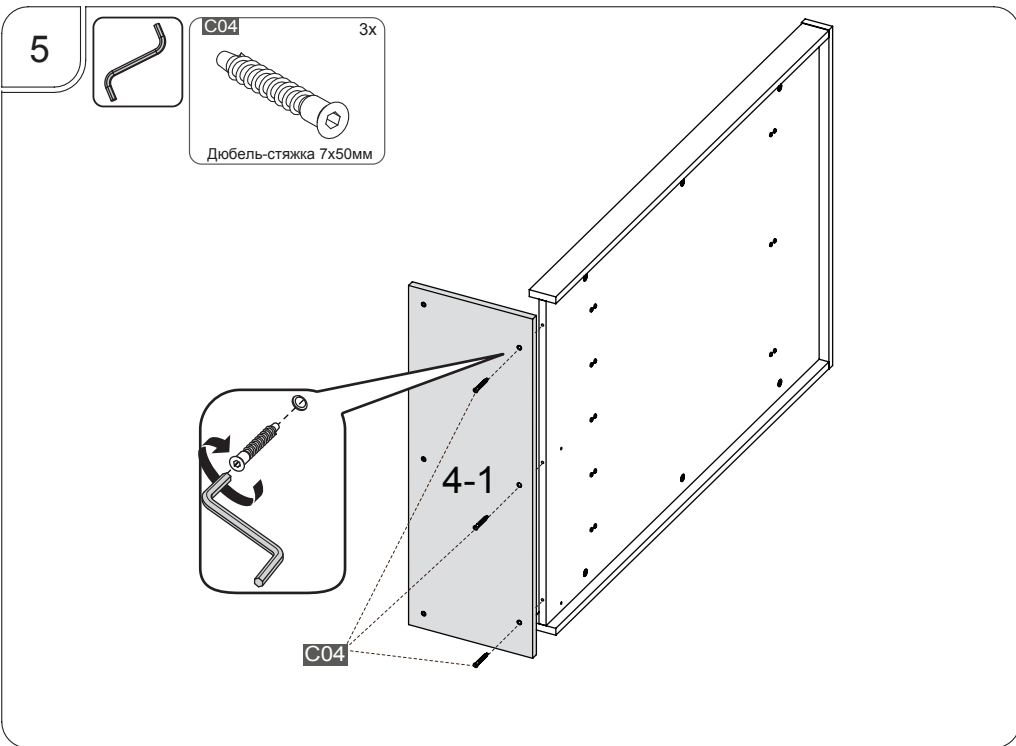
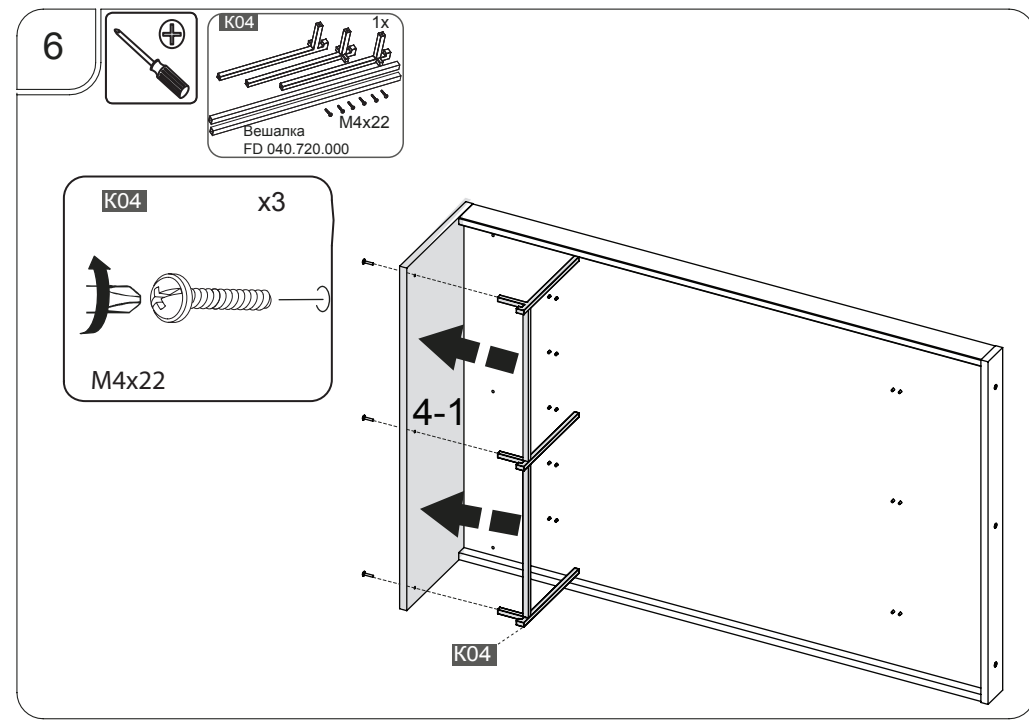
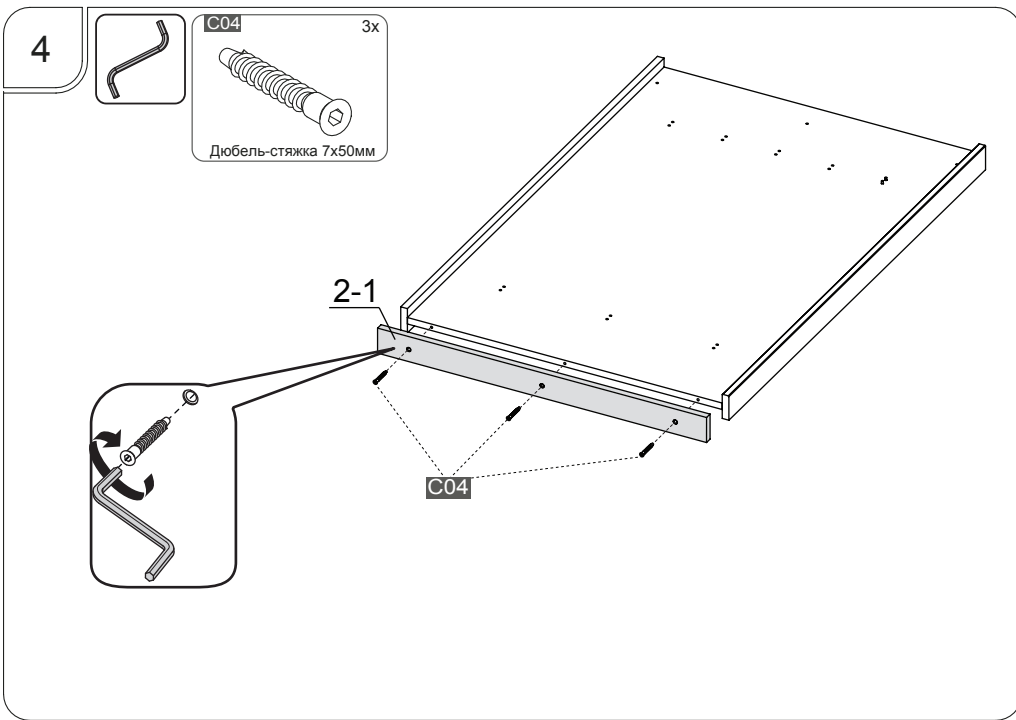
8



7



4



5

6