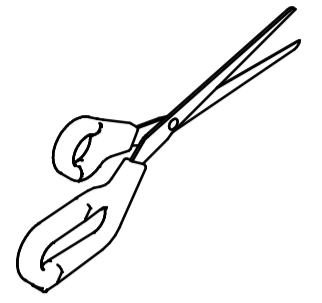
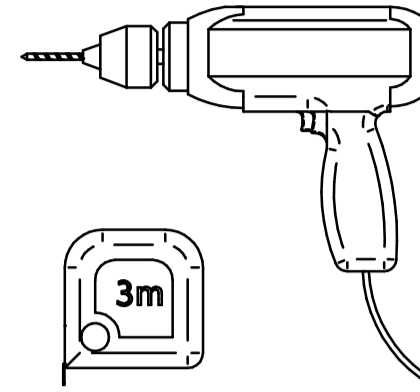
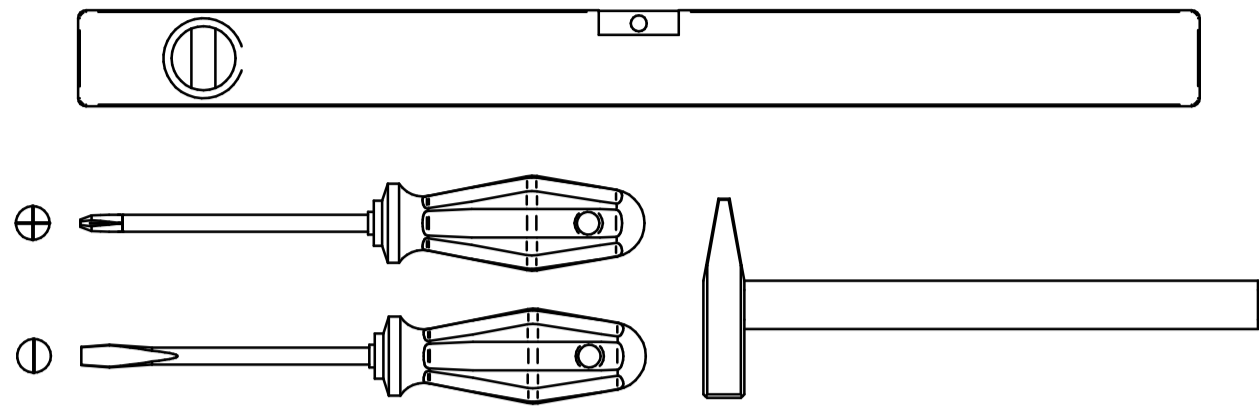
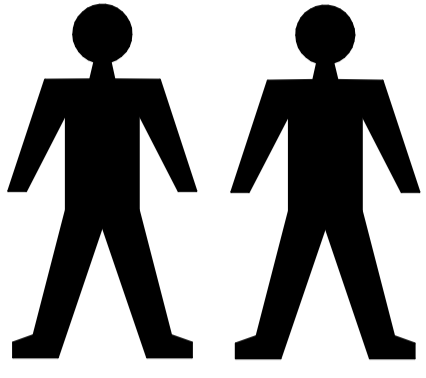
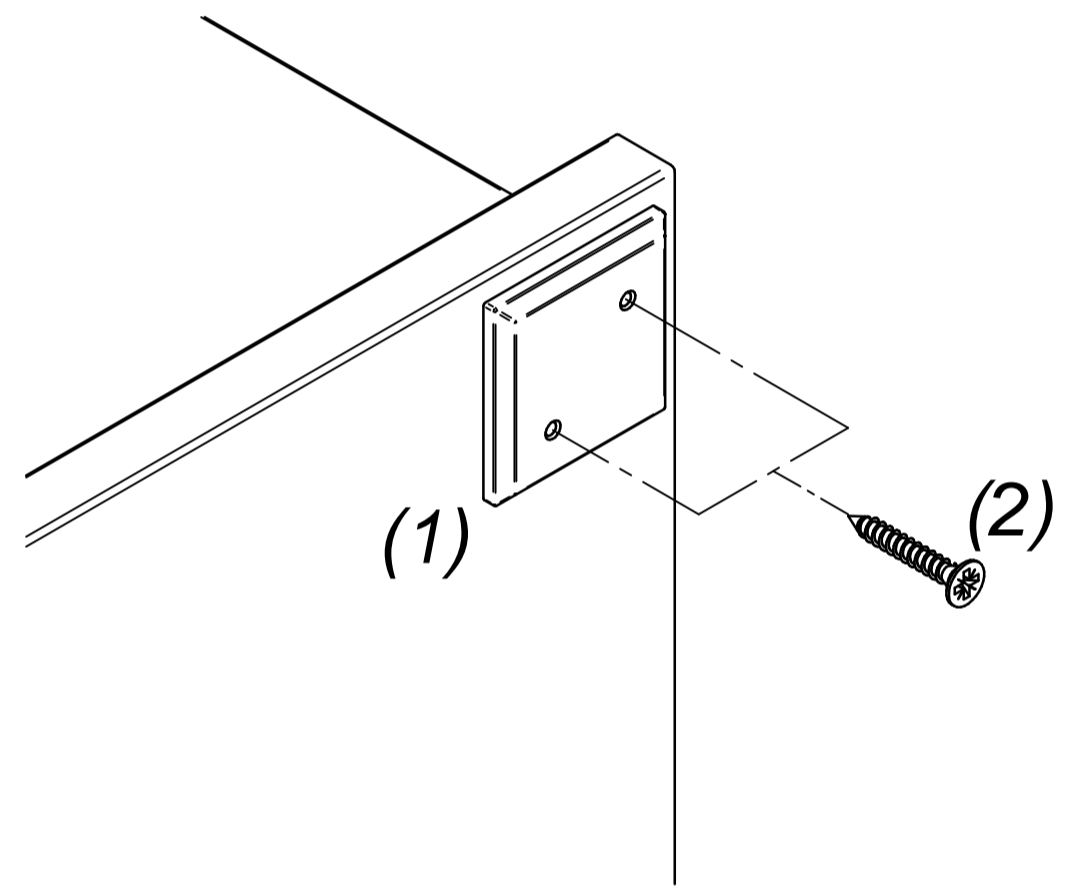
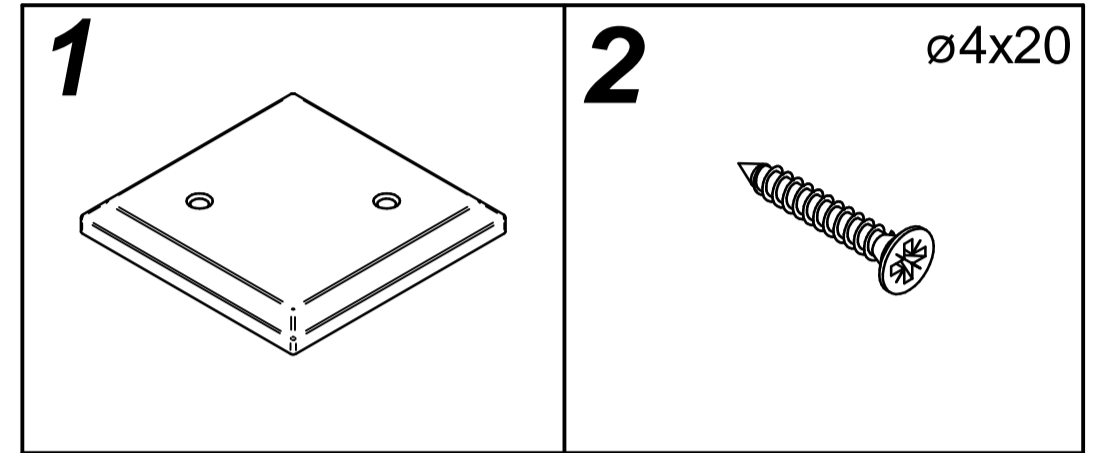
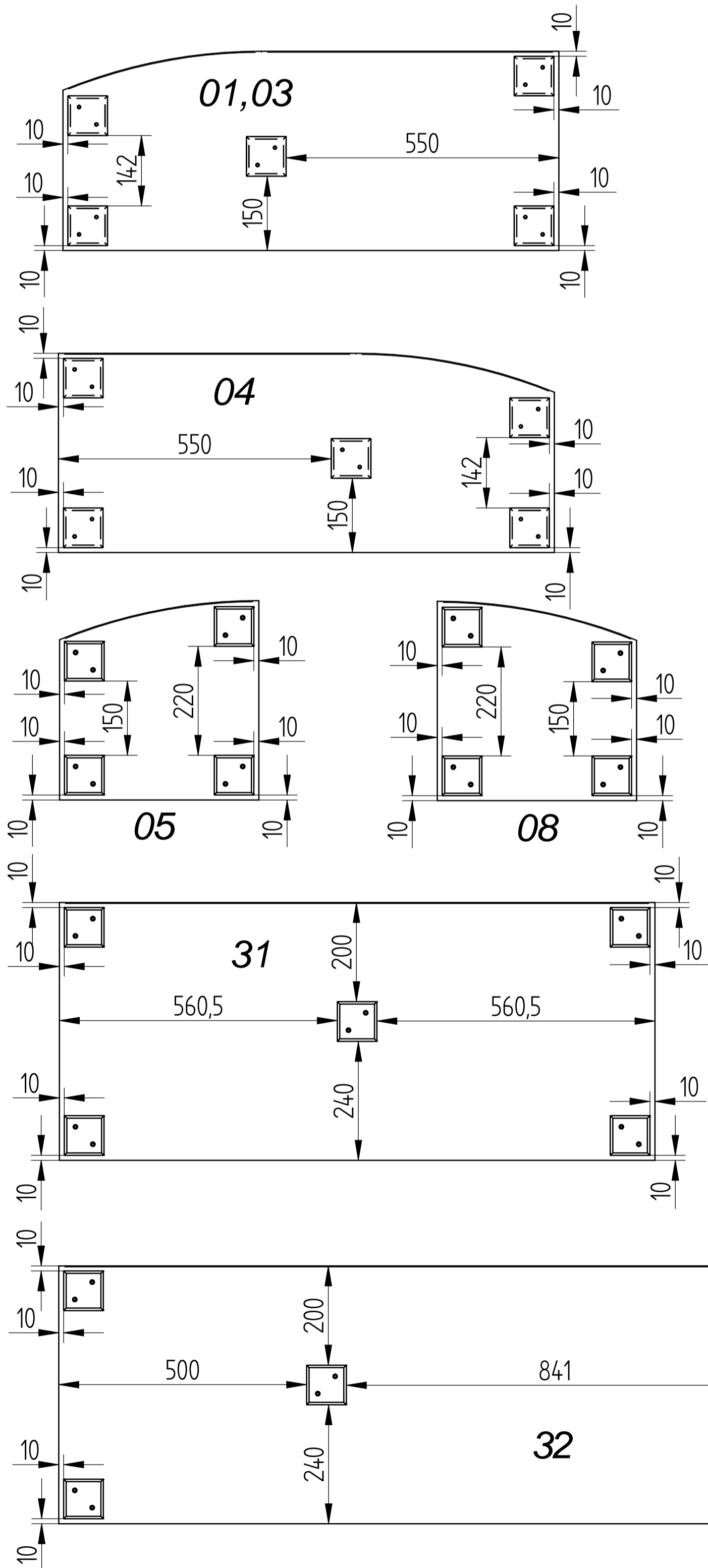


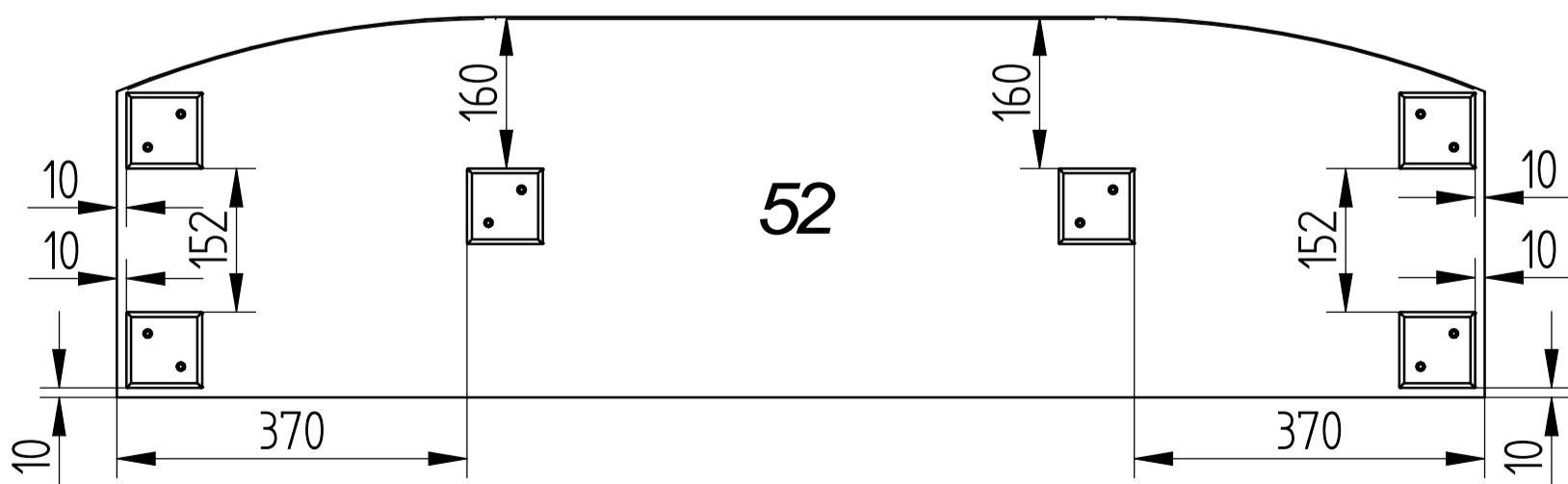
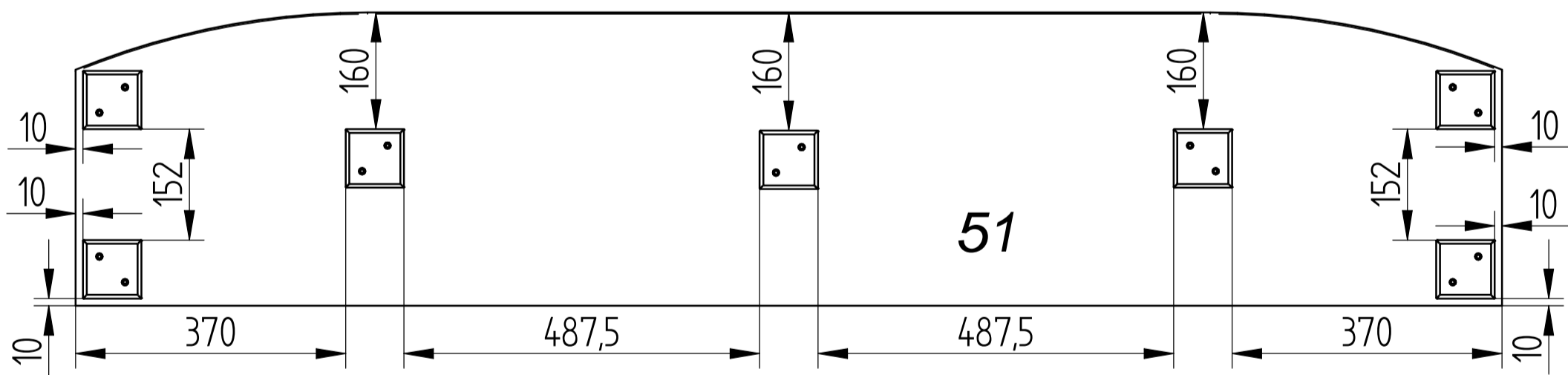
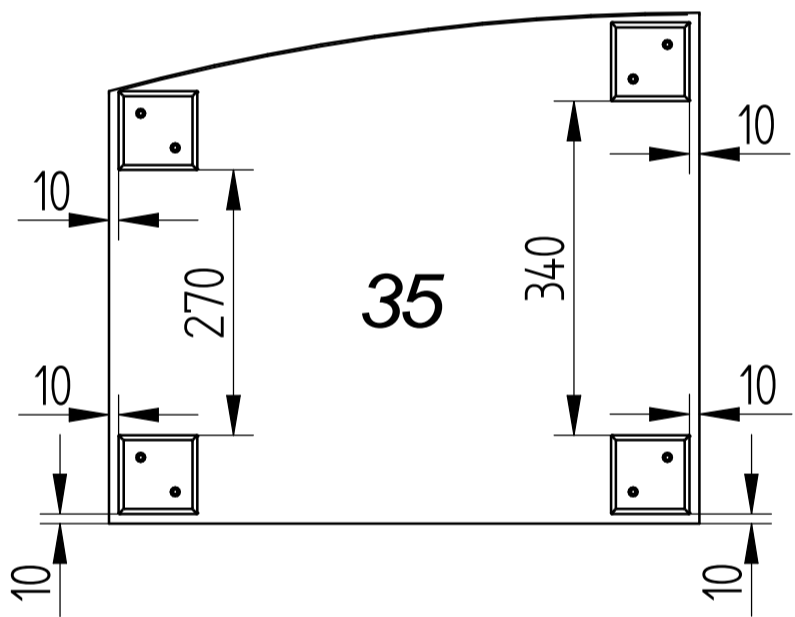
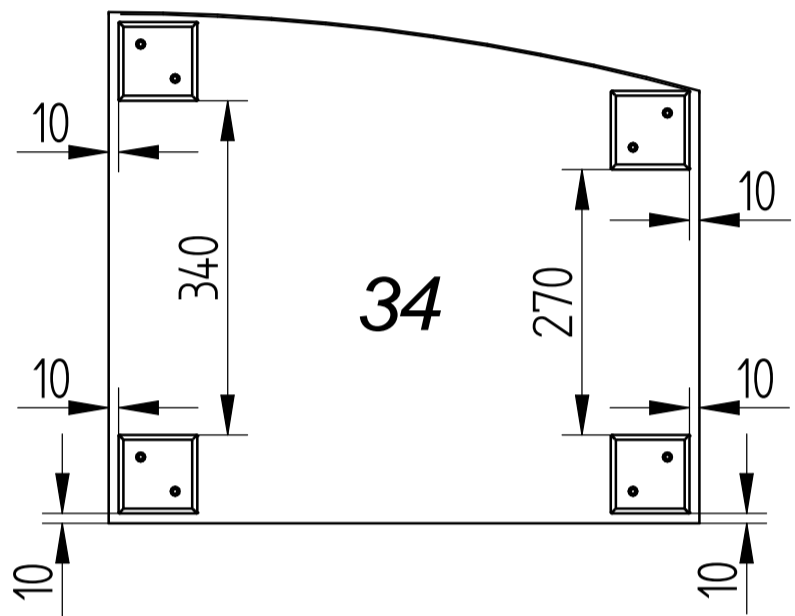
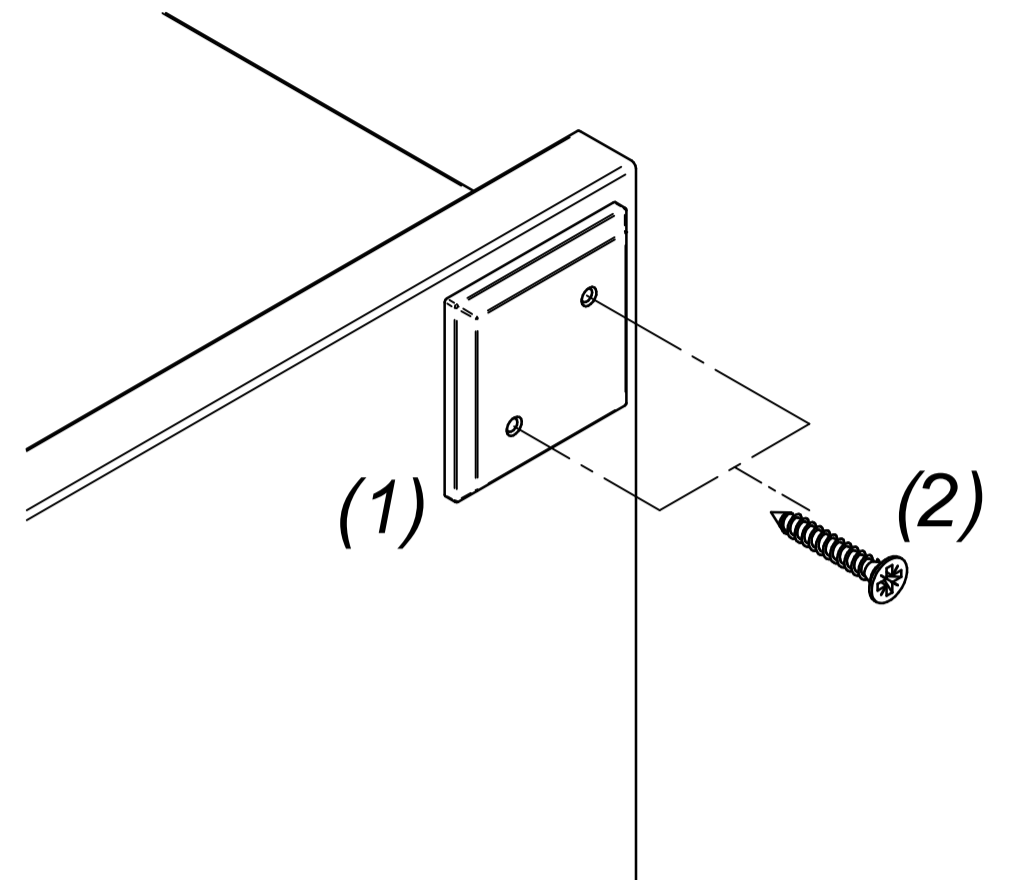
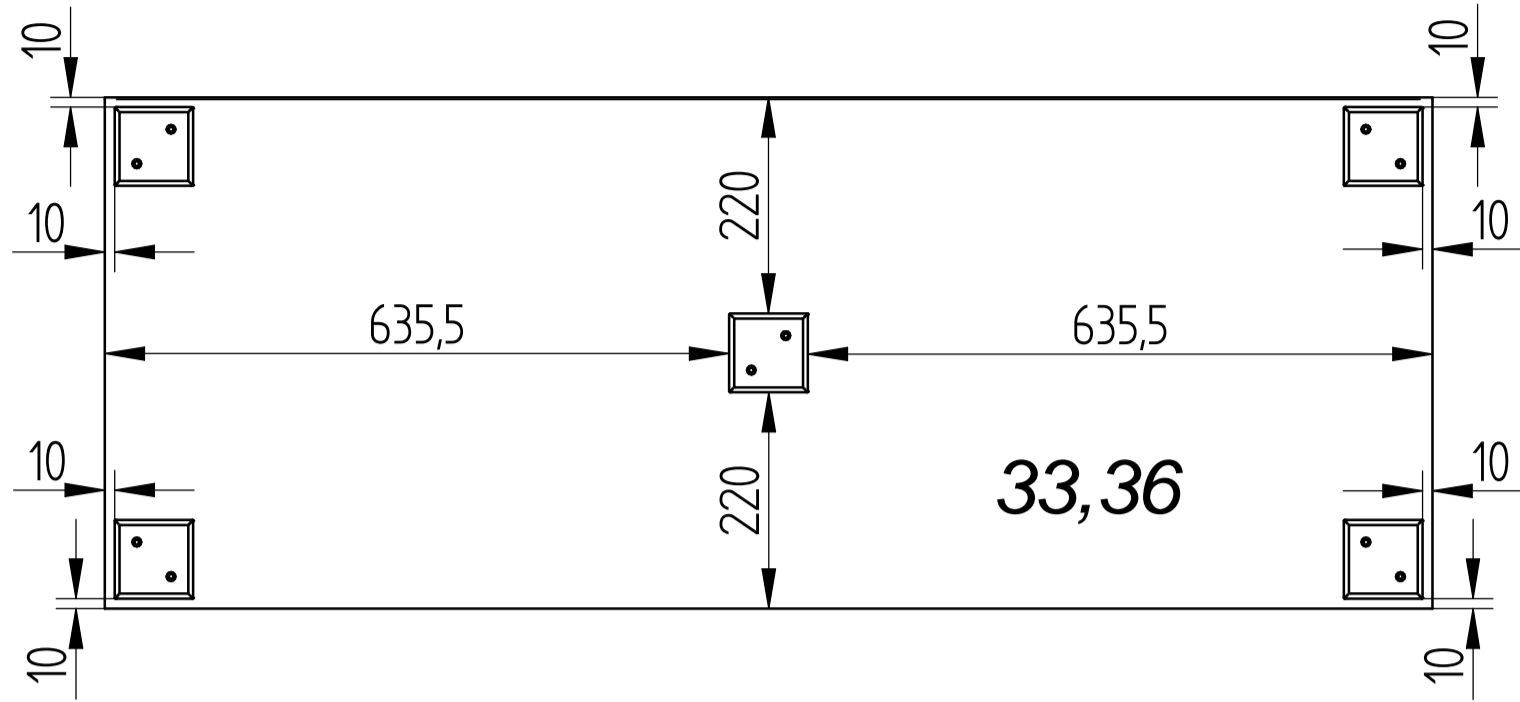
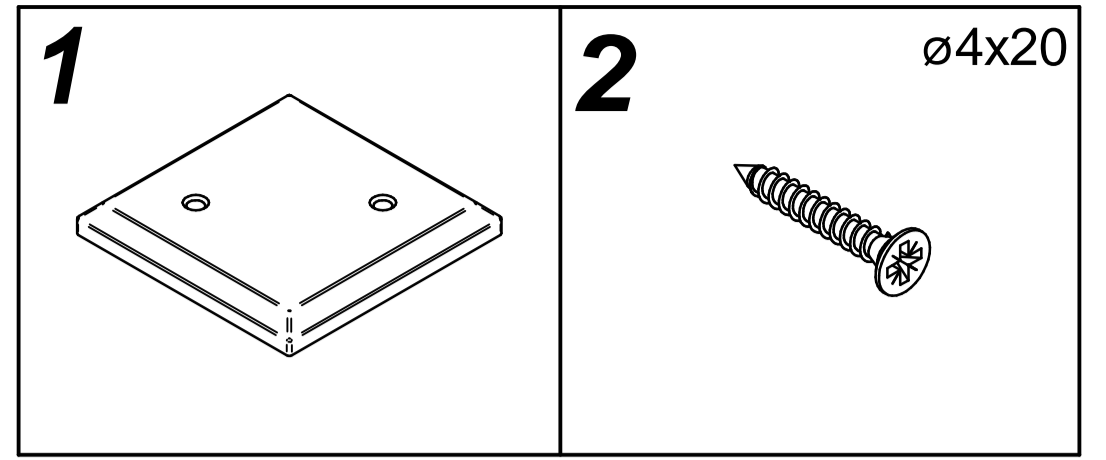
# CITY



**1**

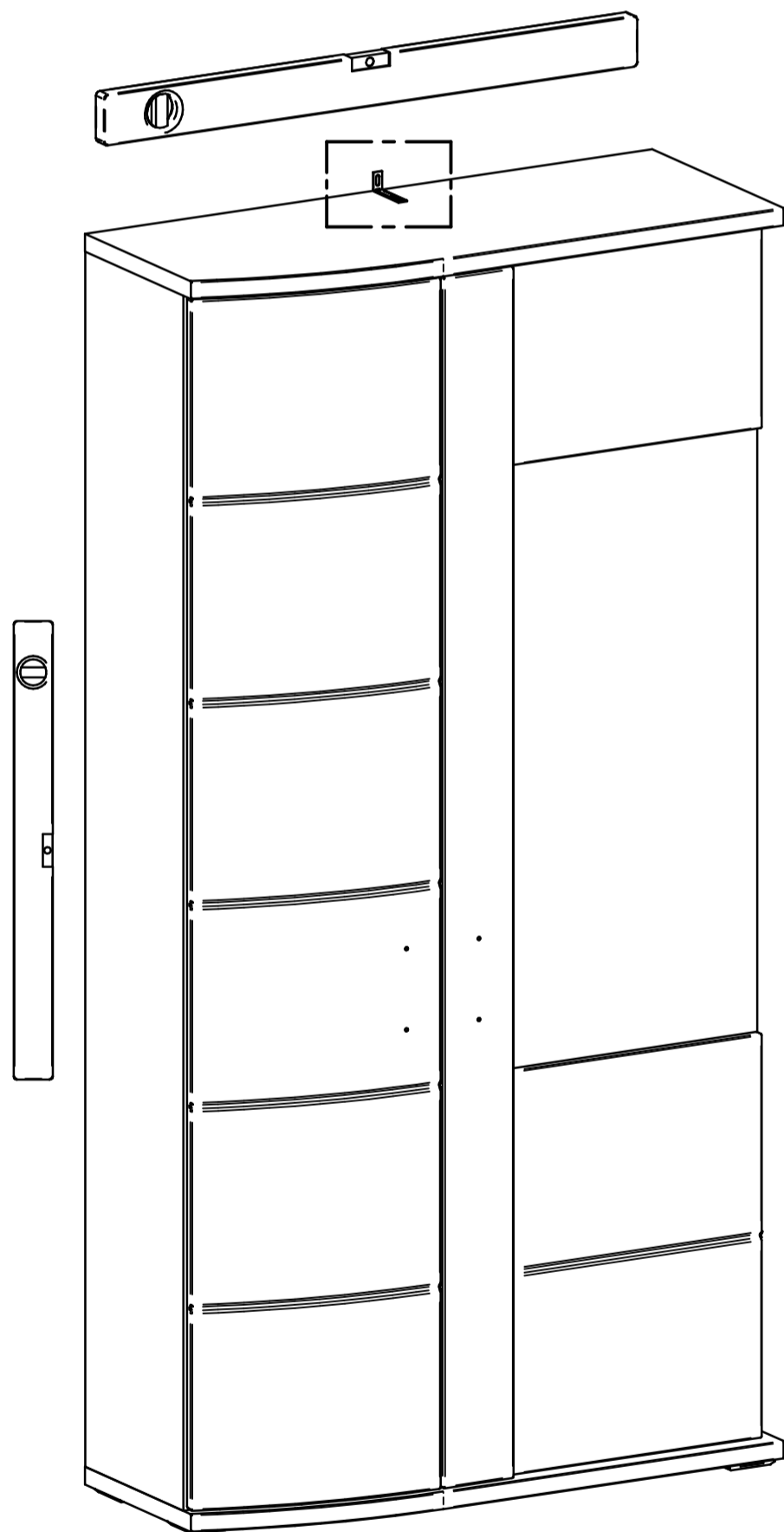
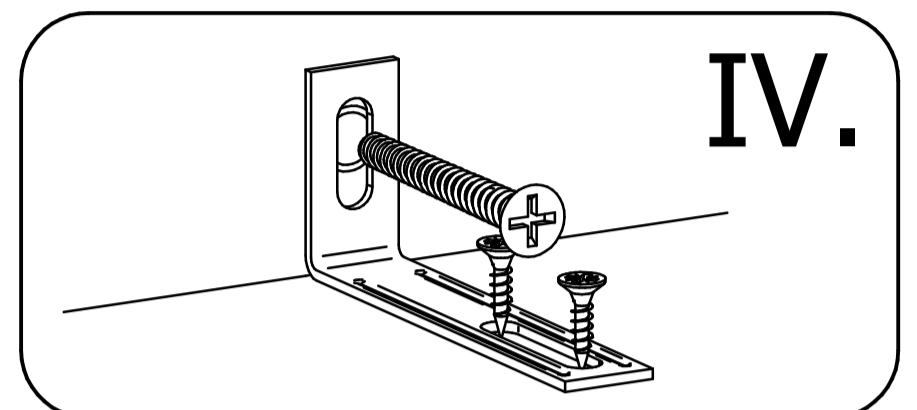
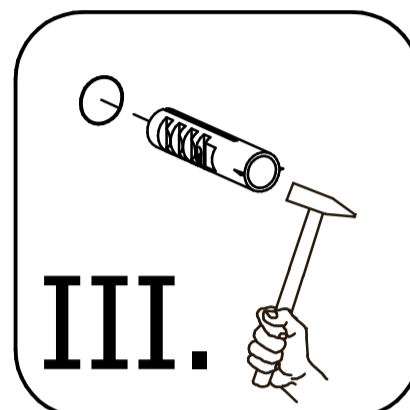
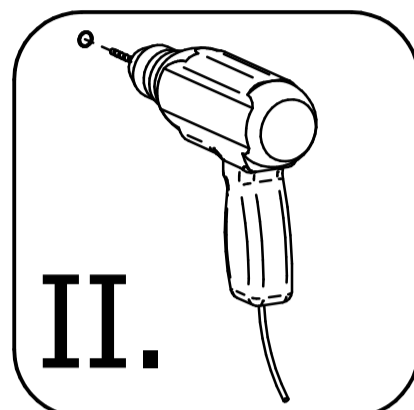
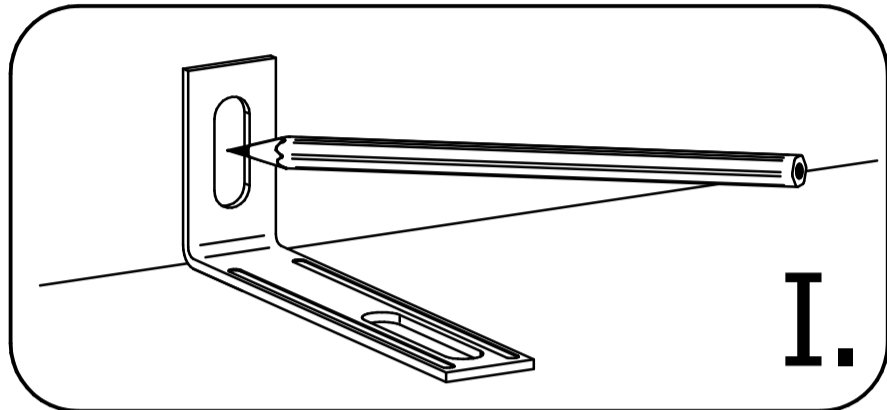
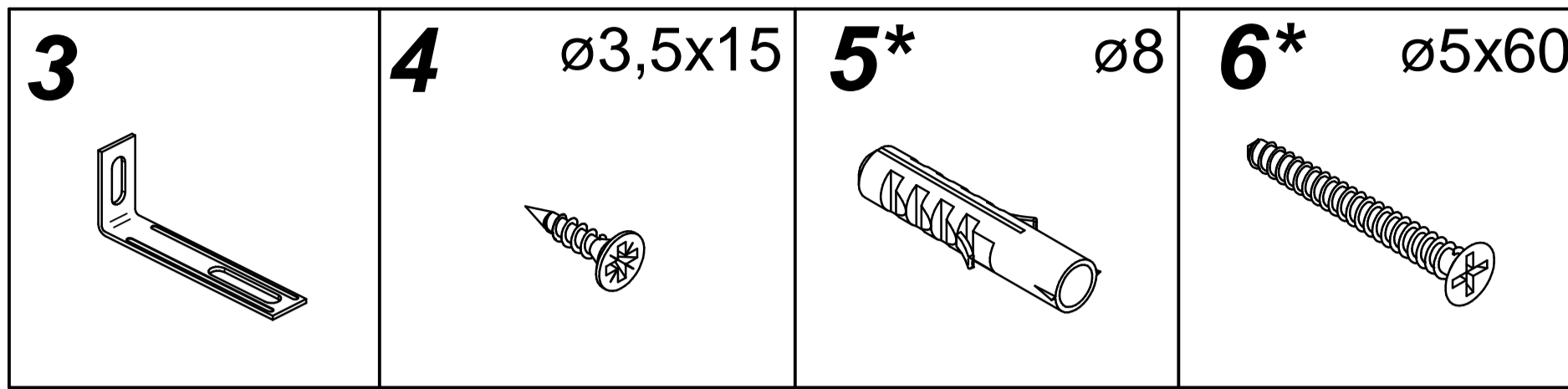


# 2

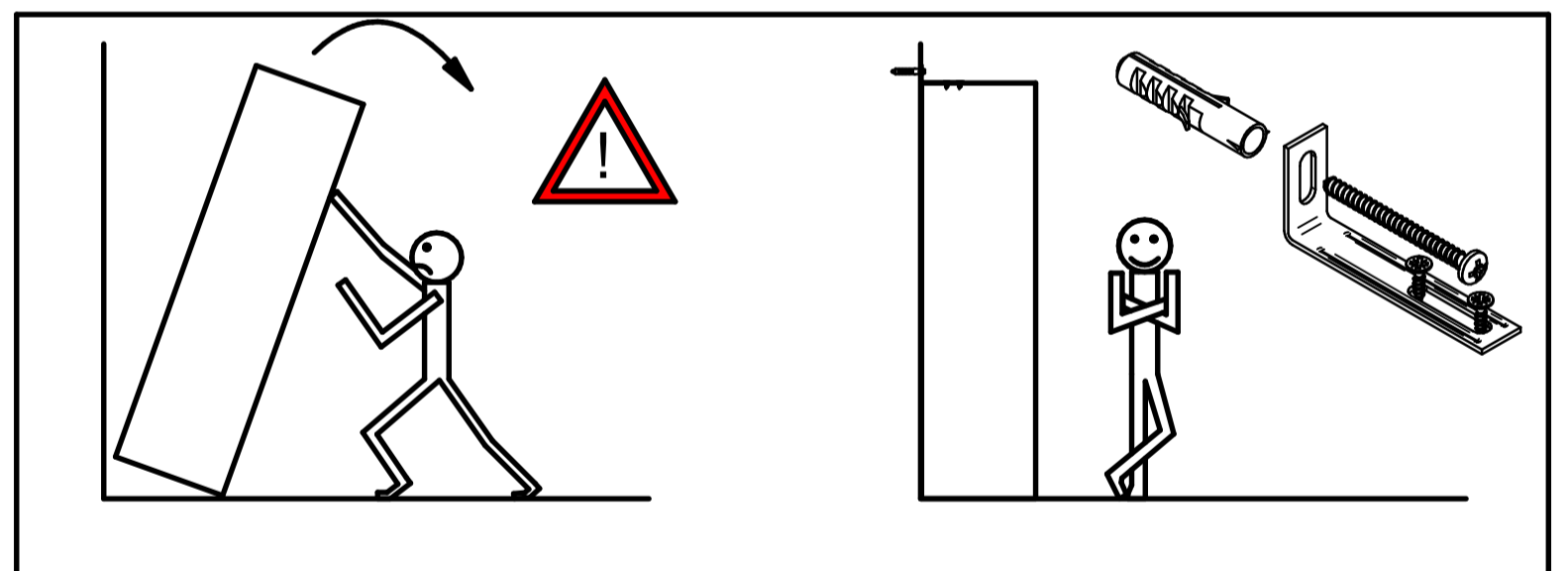


# 3

## SICHERHEITSWINKEL (VERHINDERT DAS UMKIPPEN DES SCHRANKES) BEZPEČNOSTNÝ VINKEL (ZABRAŇUJE PREVRHNUTIU SKRINKY)



Type/Typ 01



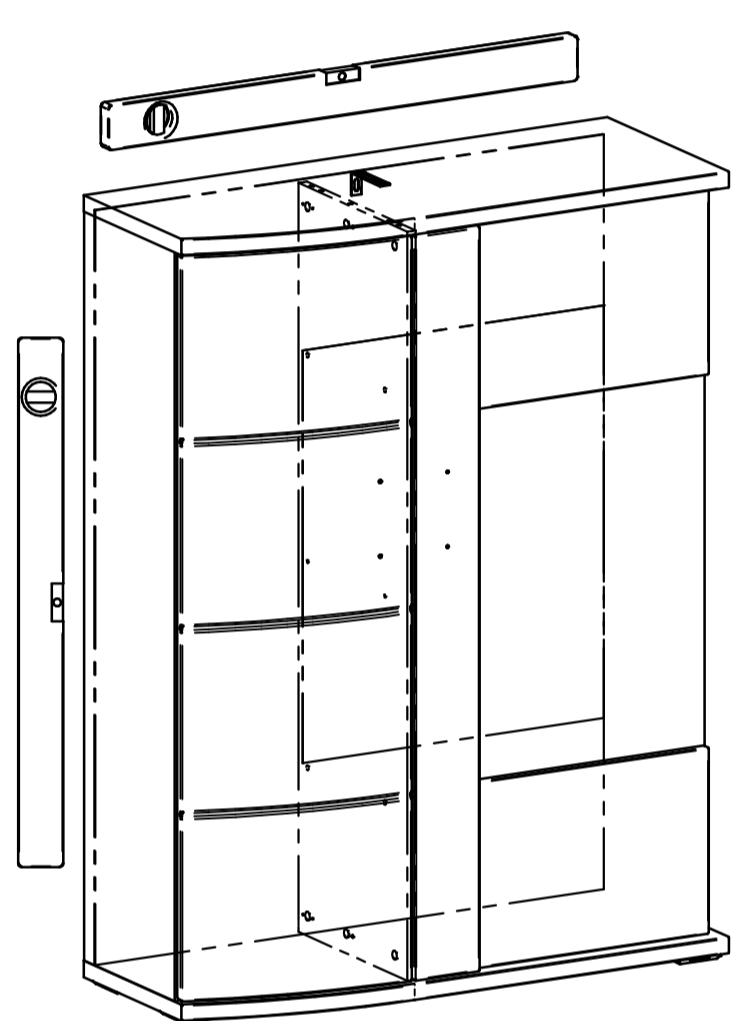
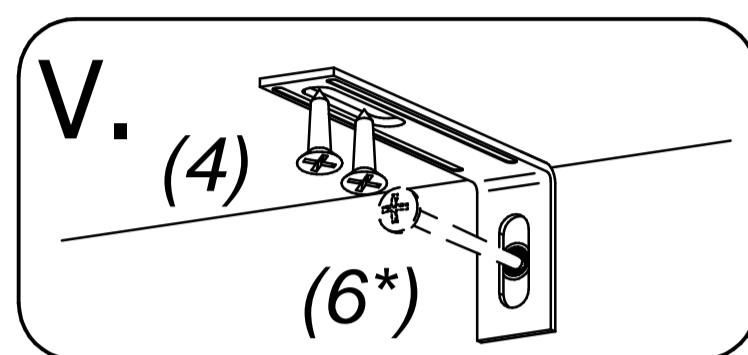
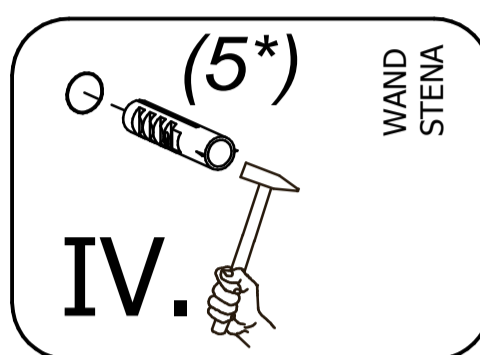
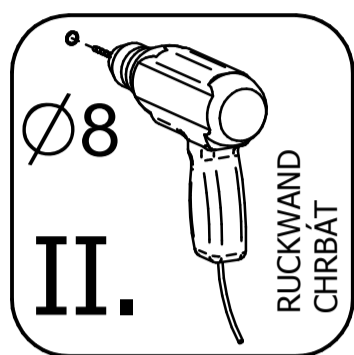
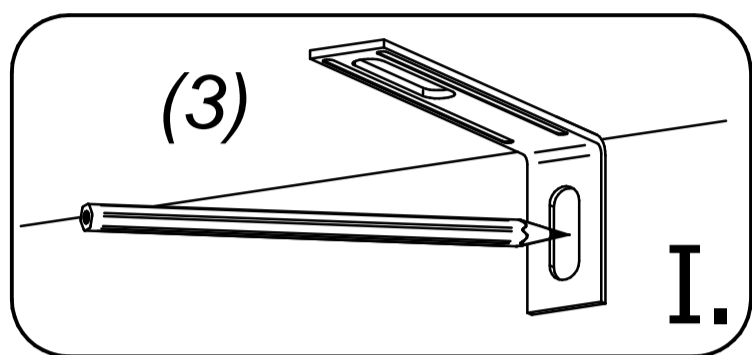
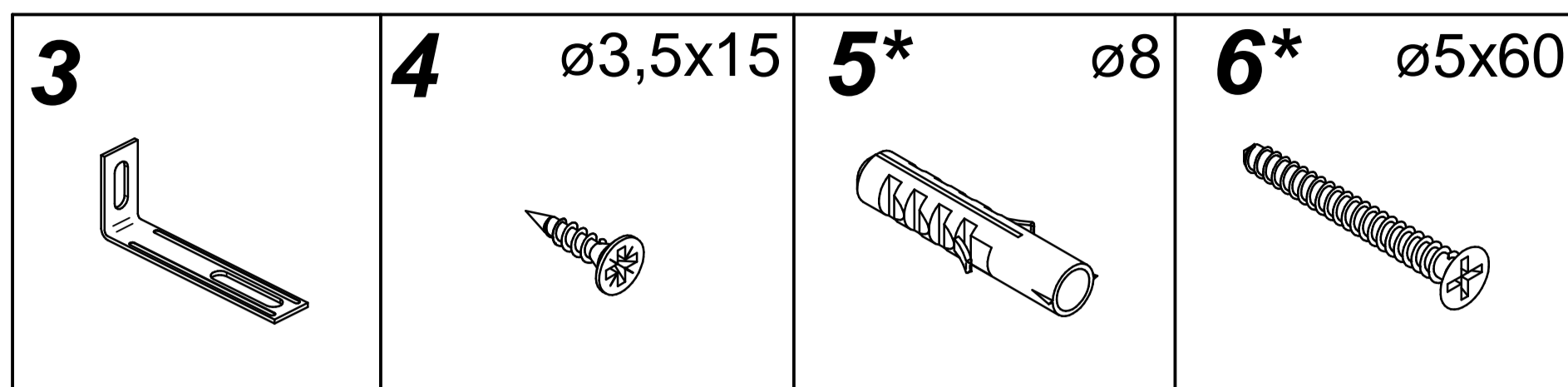
### WICHTIGER HINWEIS

Schraube (4) ist für die Befestigung des Sicherheitswinkels (3) auf dem Schrank bestimmt. Des weiteren werden Sie noch Schraube (6\*) und Dübel (5\*) für die Befestigung des Sicherheitswinkels in die Mauer (Wand) gebrauchen. Schraube und Dübel wählen Sie bitte nach dem Material, aus dem die Mauer (Wände) bestehen. Falls Sie sich nicht sicher sind, welche Schraube (6\*) und Dübel (5\*) Sie gebrauchen, wenden Sie bitte an nächsten Fachhandel.

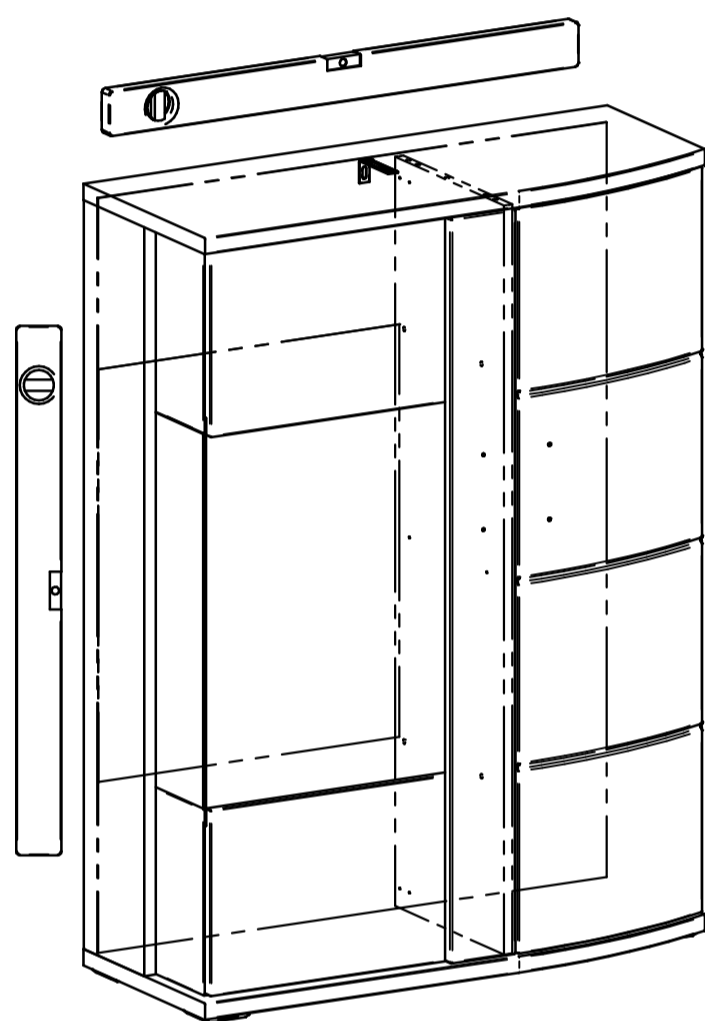
### DÔLEŽITÉ UPOZORNENIE

Skrutka (4) je určená na upevnenie bezpečnostného kovania (3) ku skrinke. Okrem toho budete potrebovať skrutku (6\*) a hmoždinku (5\*) na pripevnenie kovania k stene. Tieto si zvolte podľa druhu steny. Ak nie ste si istý, aký druh skrutky a hmoždinky potrebujete, kontaktujte najbližšie železiarstvo.

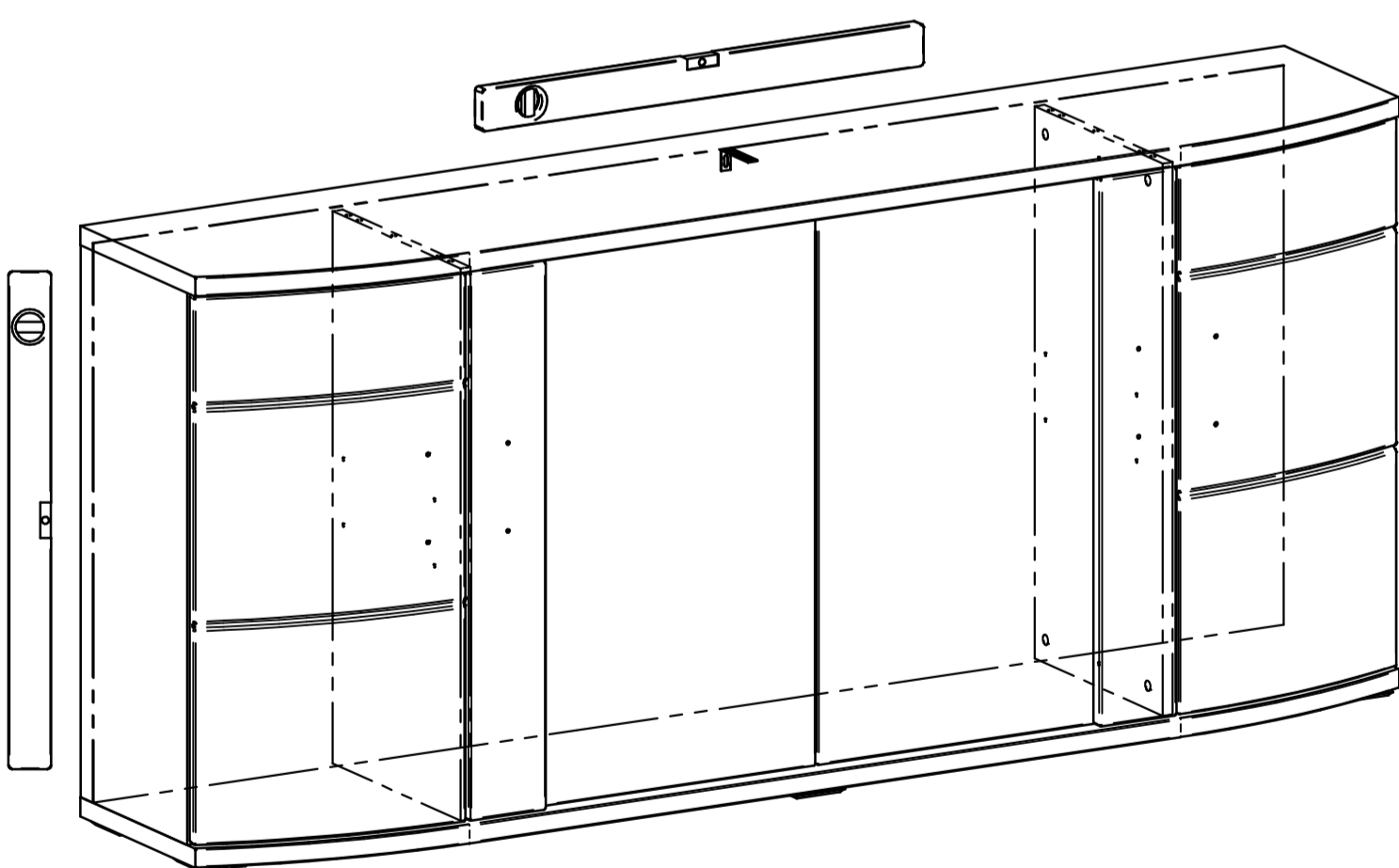
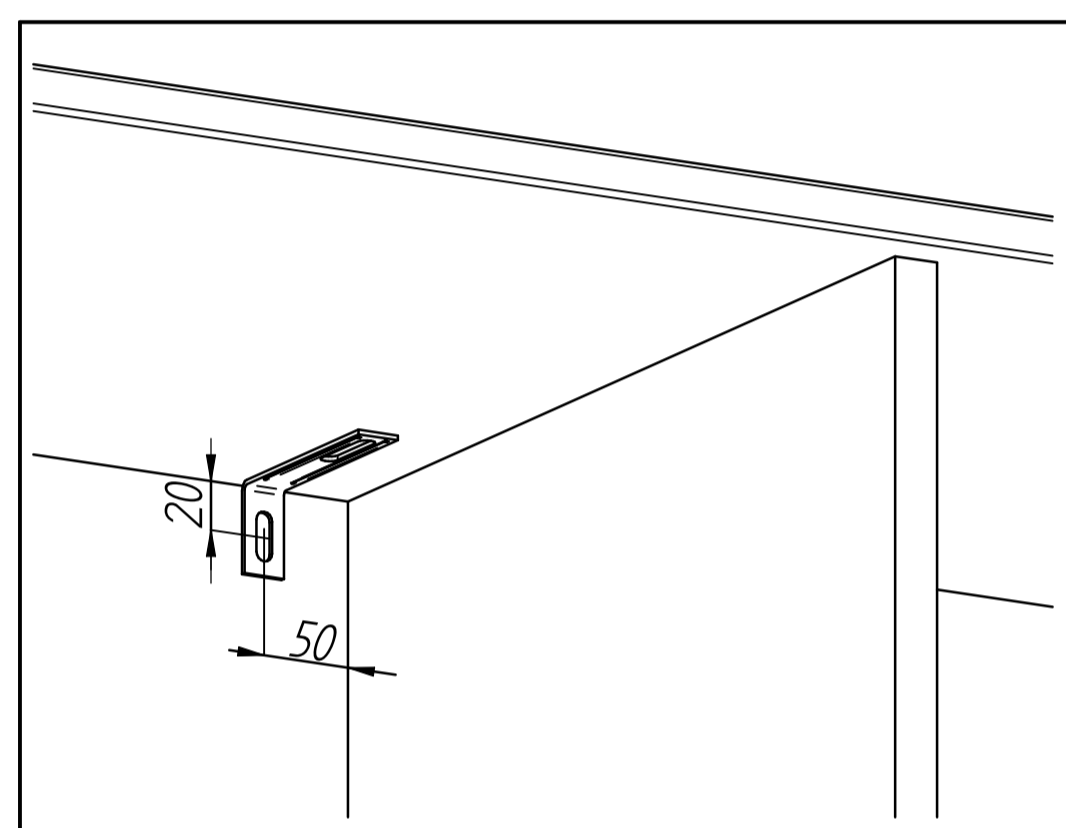
# 4 SICHERHEITSWINKEL (VERHINDERT DAS UMKIPPEN DES SCHRANKES) BEZPEČNOSTNÝ VINKEL (ZABRAŇUJE PREVRHNUTIU SKRINKY)



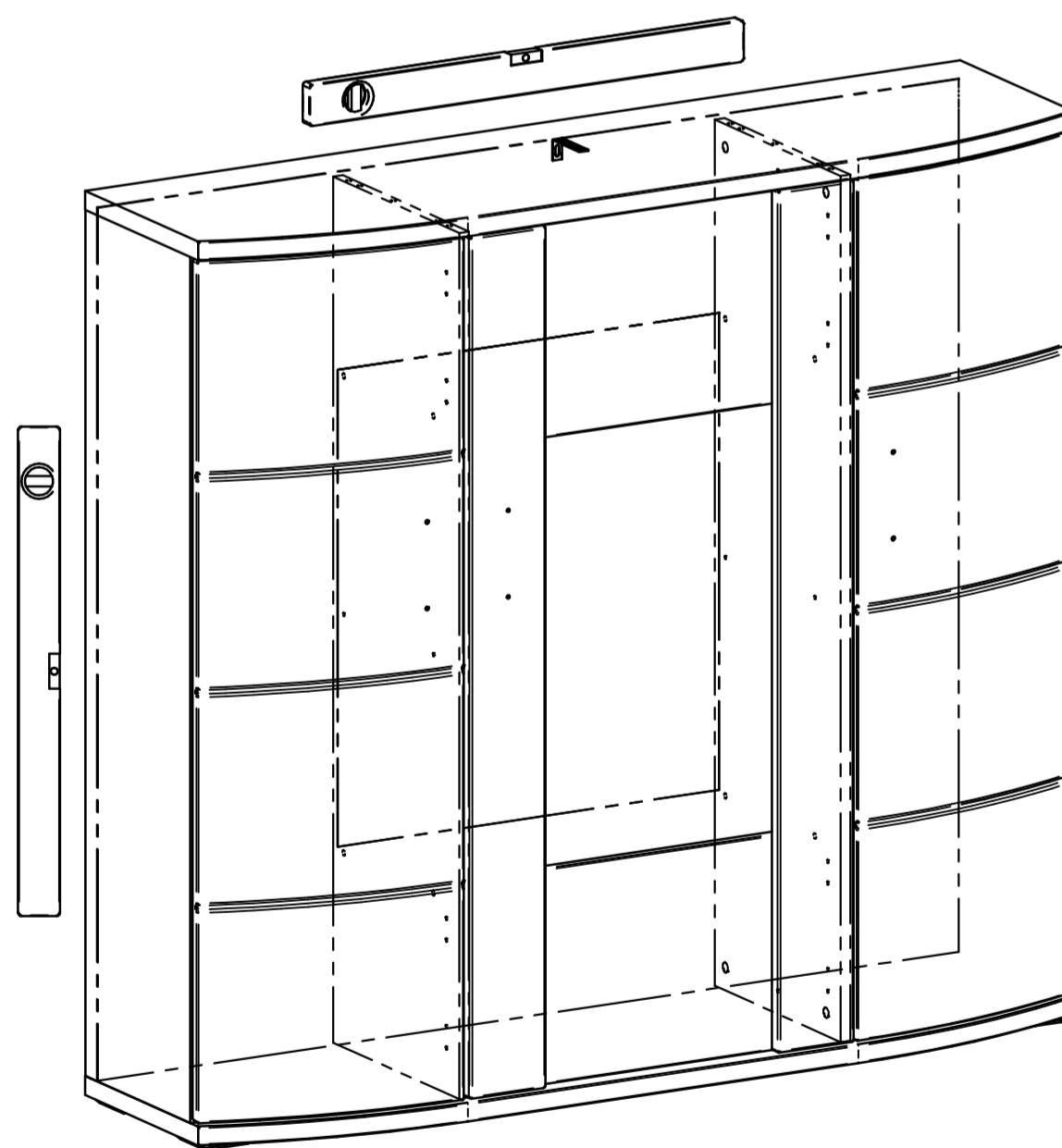
Type/Typ 03



Type/Typ 04



Type/Typ 51



Type/Typ 52

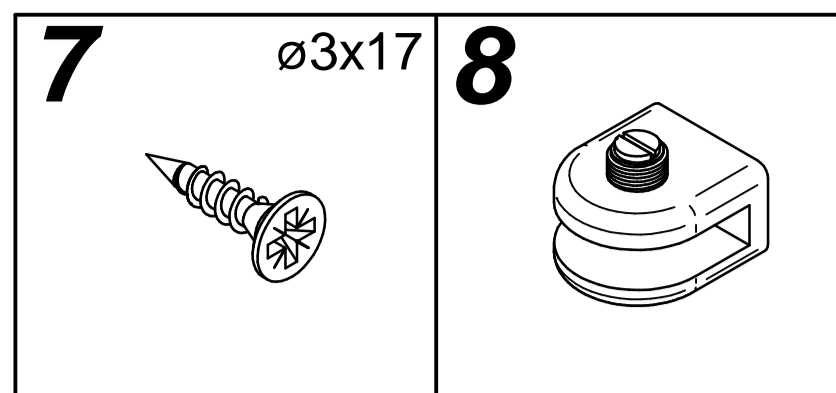
## WICHTIGER HINWEIS

Schraube (4) ist für die Befestigung des Sicherheitswinkels (3) auf dem Schrank bestimmt. Des weiteren werden Sie noch Schraube (6\*) und Dübel (5\*) für die Befestigung des Sicherheitswinkels in die Mauer (Wand) gebrauchen. Schraube und Dübel wählen Sie bitte nach dem Material, aus dem die Mauer (Wände) bestehen. Falls Sie sich nicht sicher sind, welche Schraube (6\*) und Dübel (5\*) Sie gebrauchen, wenden Sie bitte an nächsten Fachhandel.

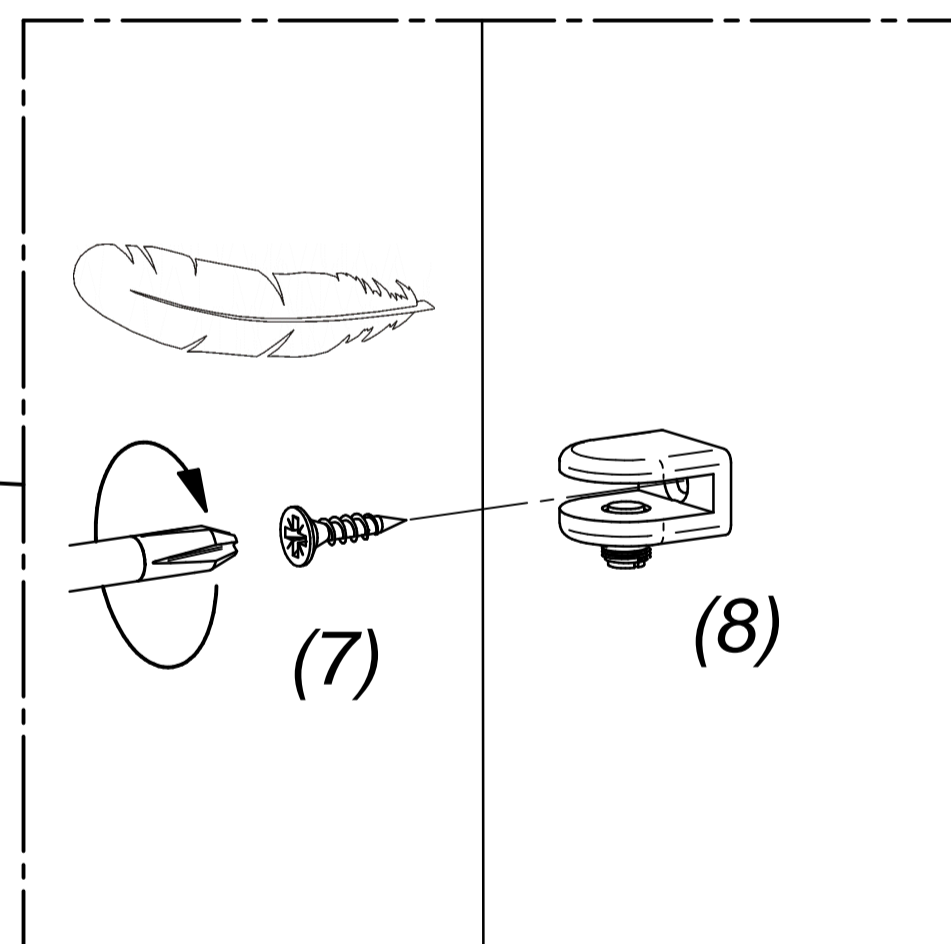
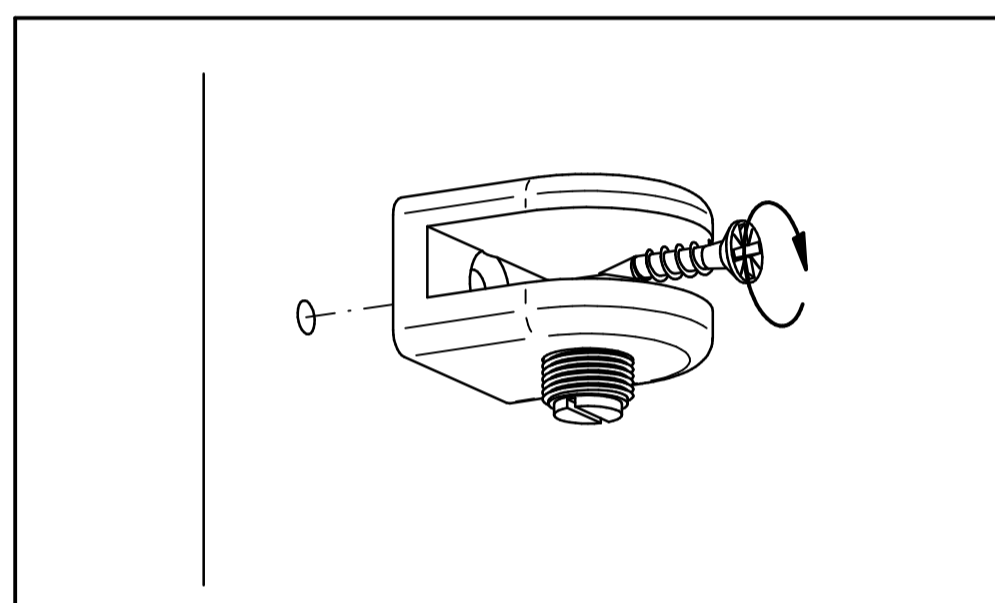
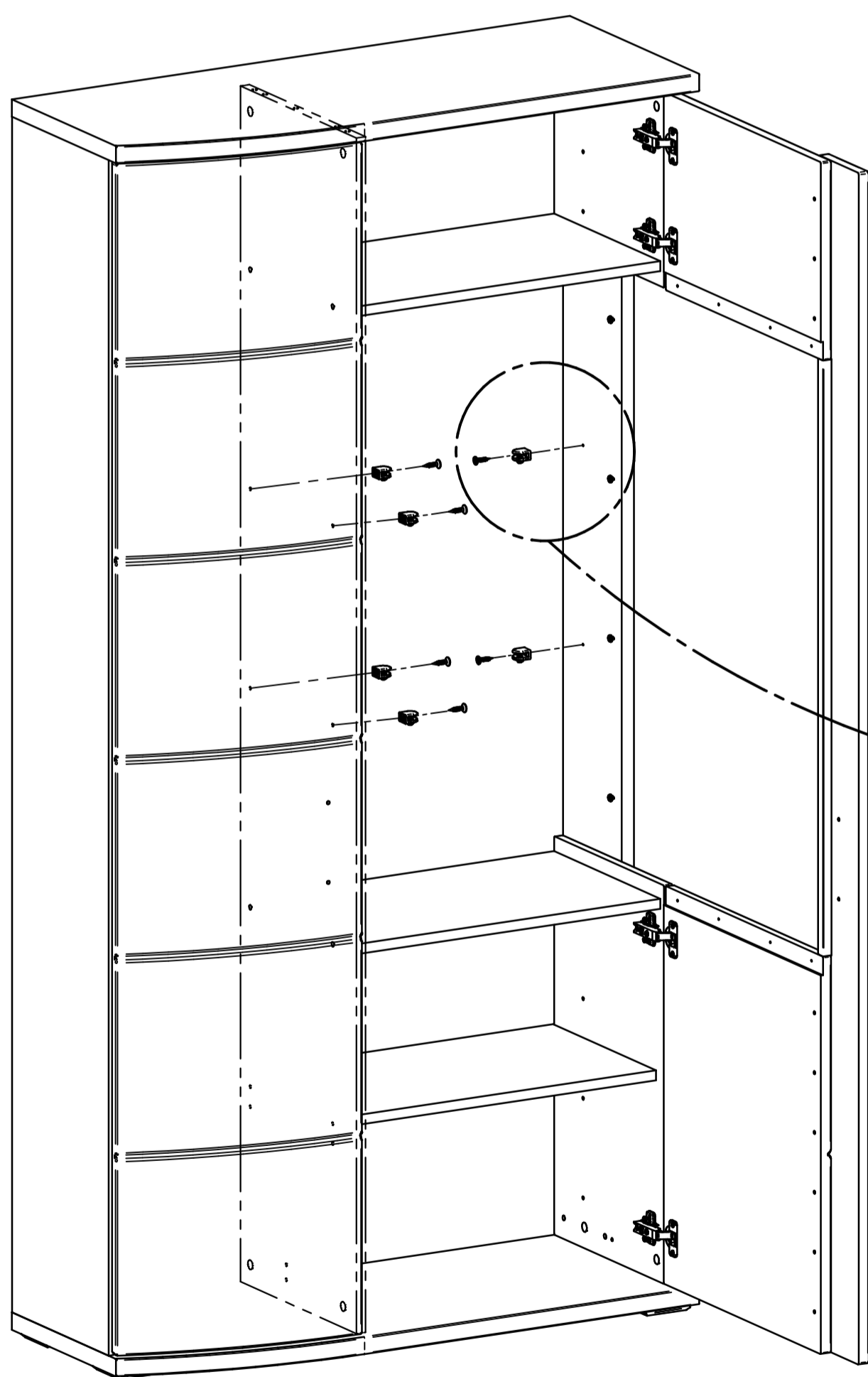
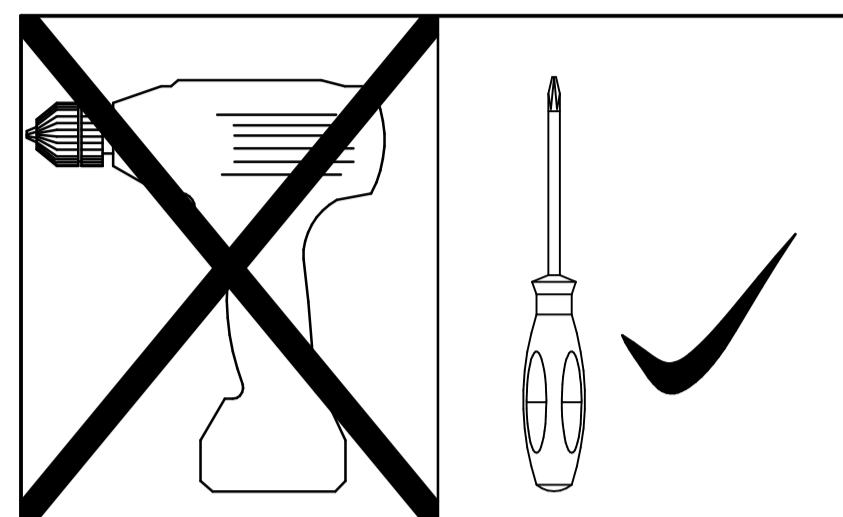
## DÔLEŽITÉ UPOZORNENIE

Skrutka (4) je určená na upevnenie bezpečnostného kovania (3) ku skrinke. Okrem toho budete potrebovať skrutku (6\*) a hmoždinku (5\*) na pripevnenie kovania k stene. Tieto si zvolte podľa druhu steny. Ak nie ste si istý, aký druh skrutky a hmoždinky potrebujete, kontaktujte najbližšie železiarstvo.

# 5

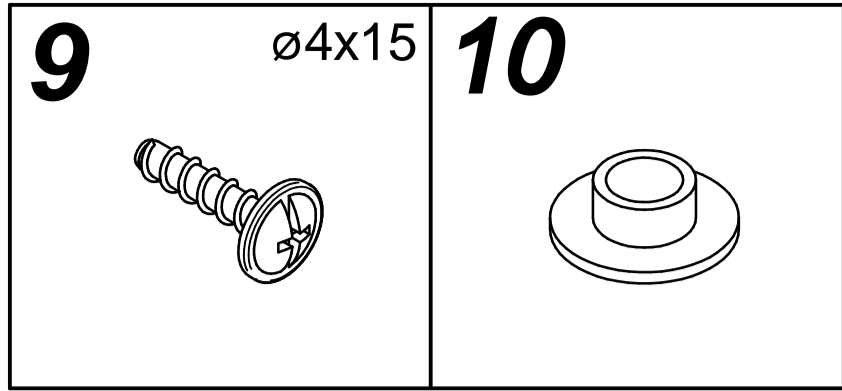


**Achtung!** Bitte nur Schraubenzieher zu verwenden, keinen Akkuschauber!  
**Pozor!** Prosím skrutkujte manuálně, nie akuskrutkovačom.



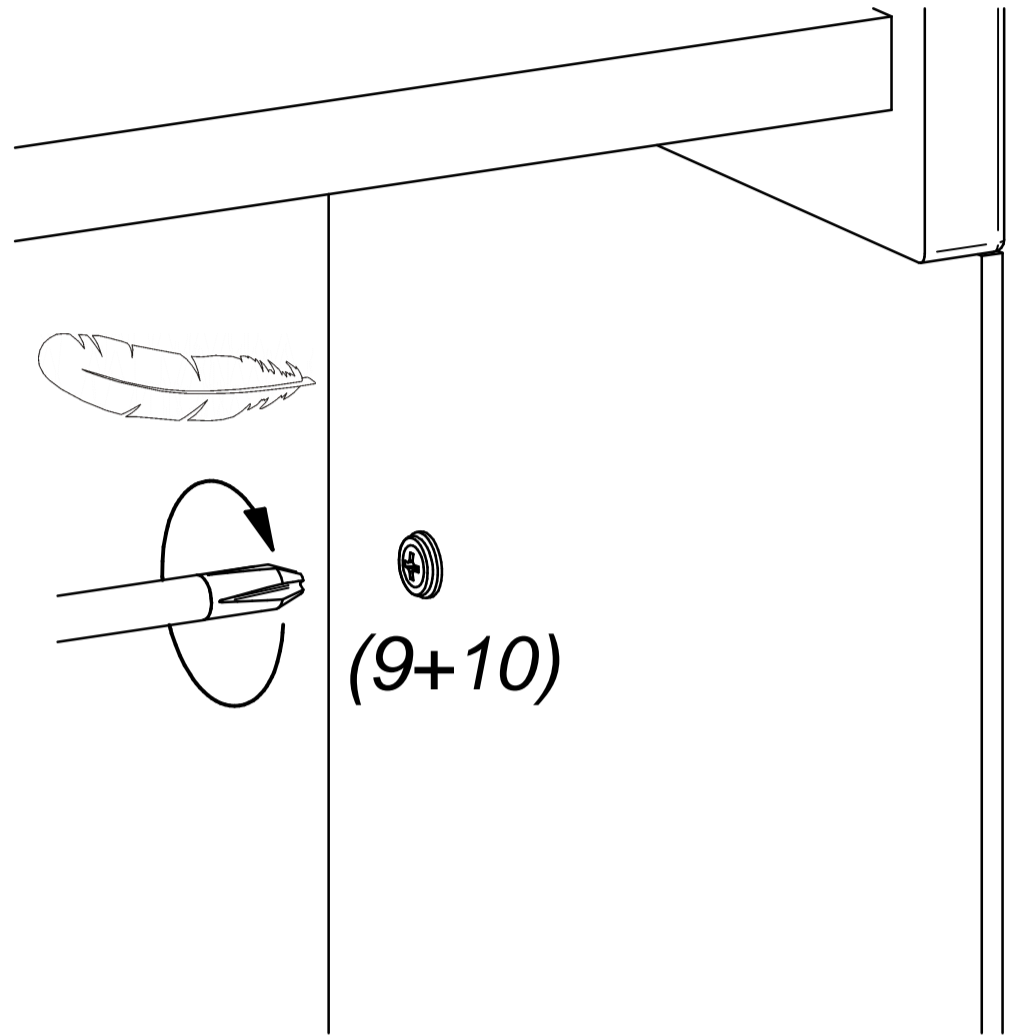
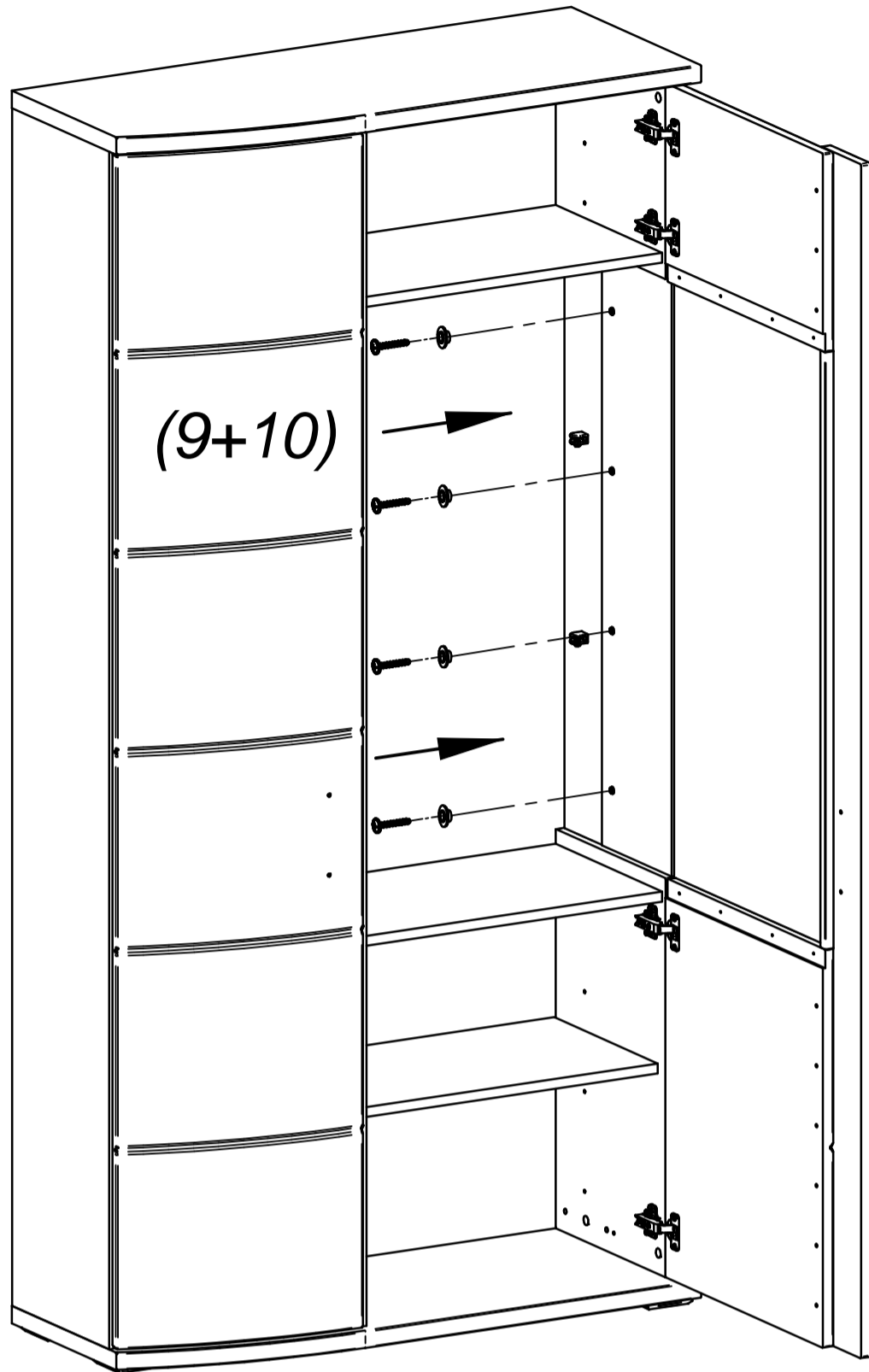
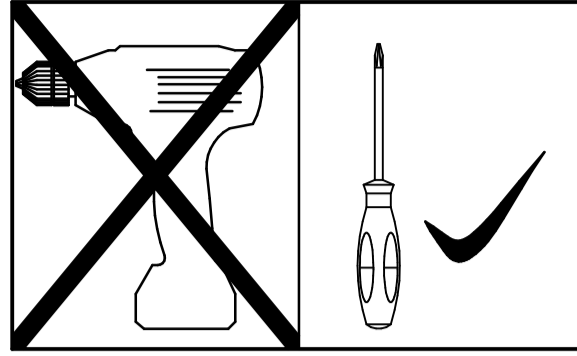
Type/Typ 01/03/04/10/21/22

# 6



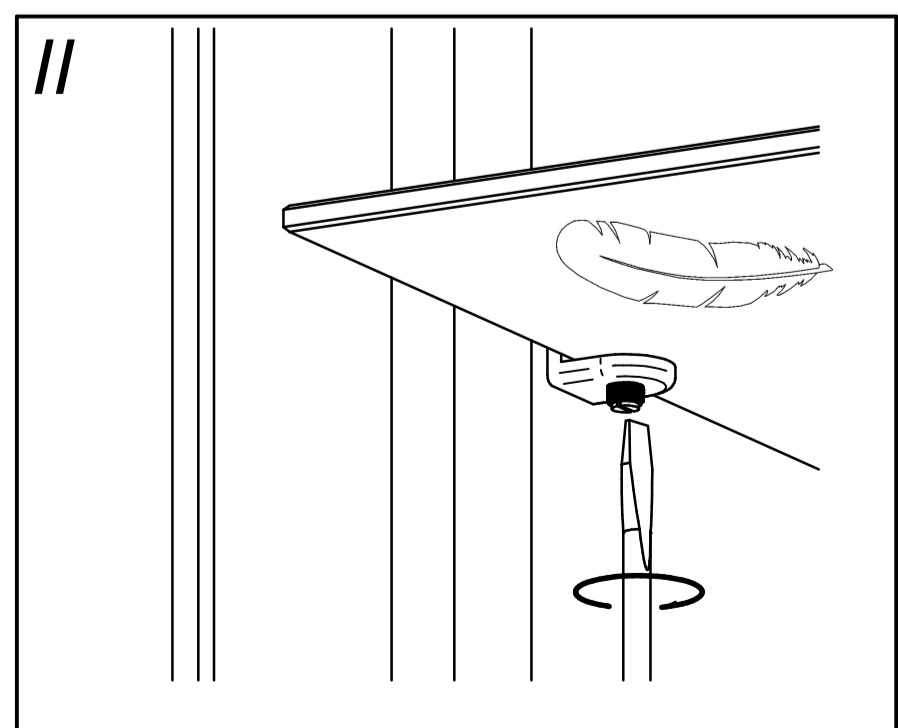
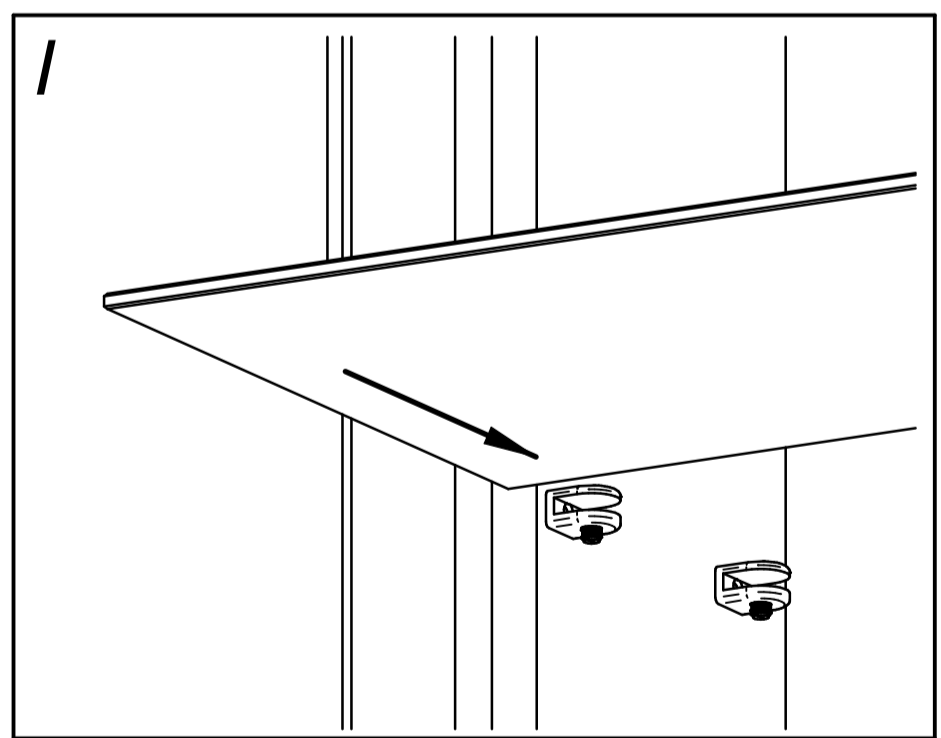
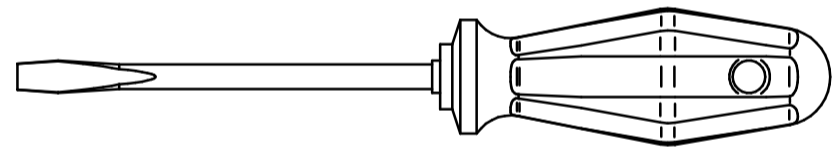
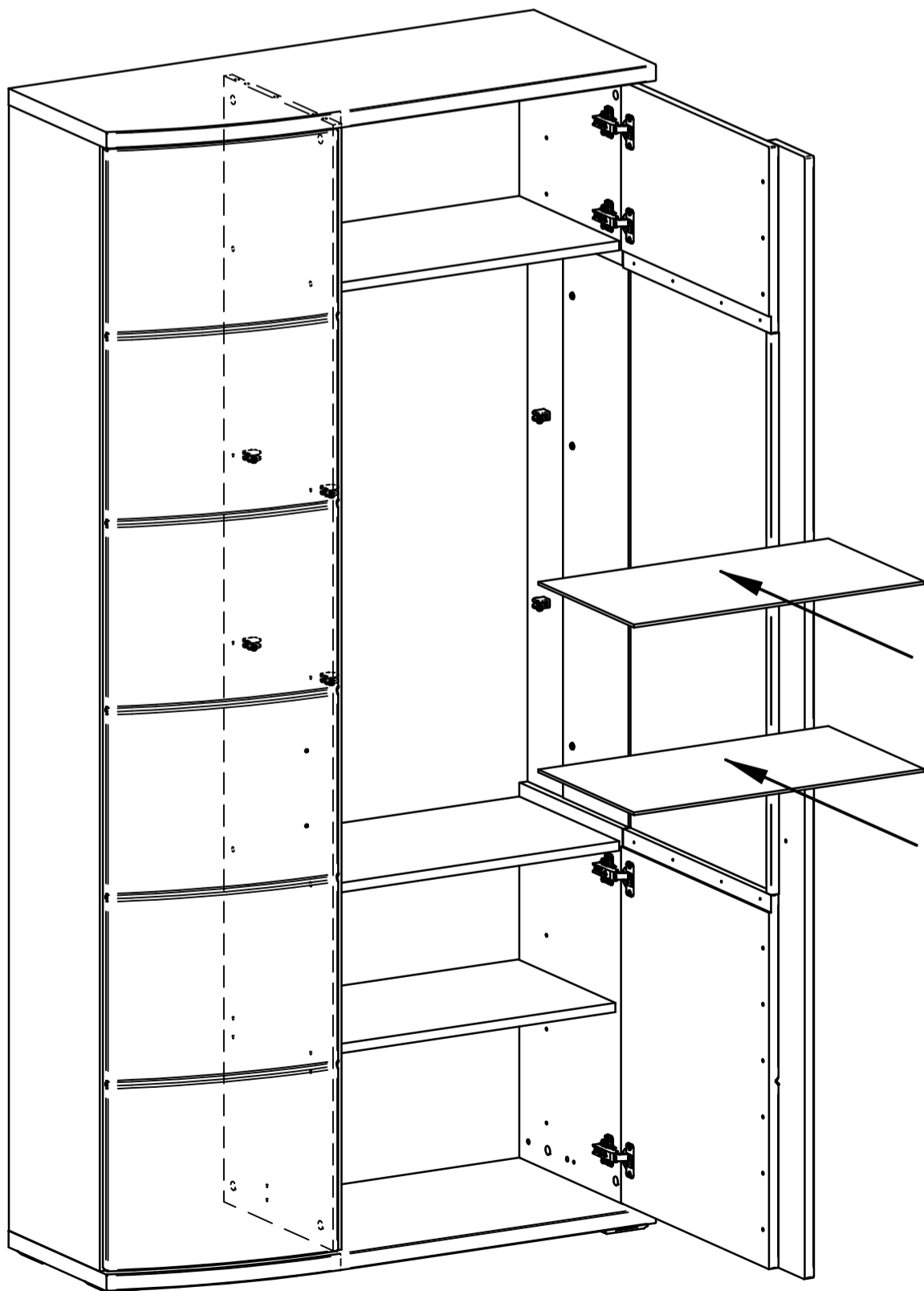
**Achtung!**  
**Pozor!**

Bitte nur Schraubenzieher zu verwenden, keinen Akkuschauber!  
Prosím skrutkujte manuálne, nie akuskrutkovačom.



Type/Typ 01/03/04/10/11/21/22

# 7



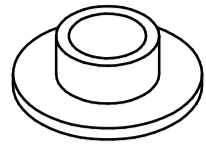
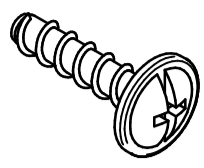
Type/Typ 01/03/04/10/21/22

# 8

## 9

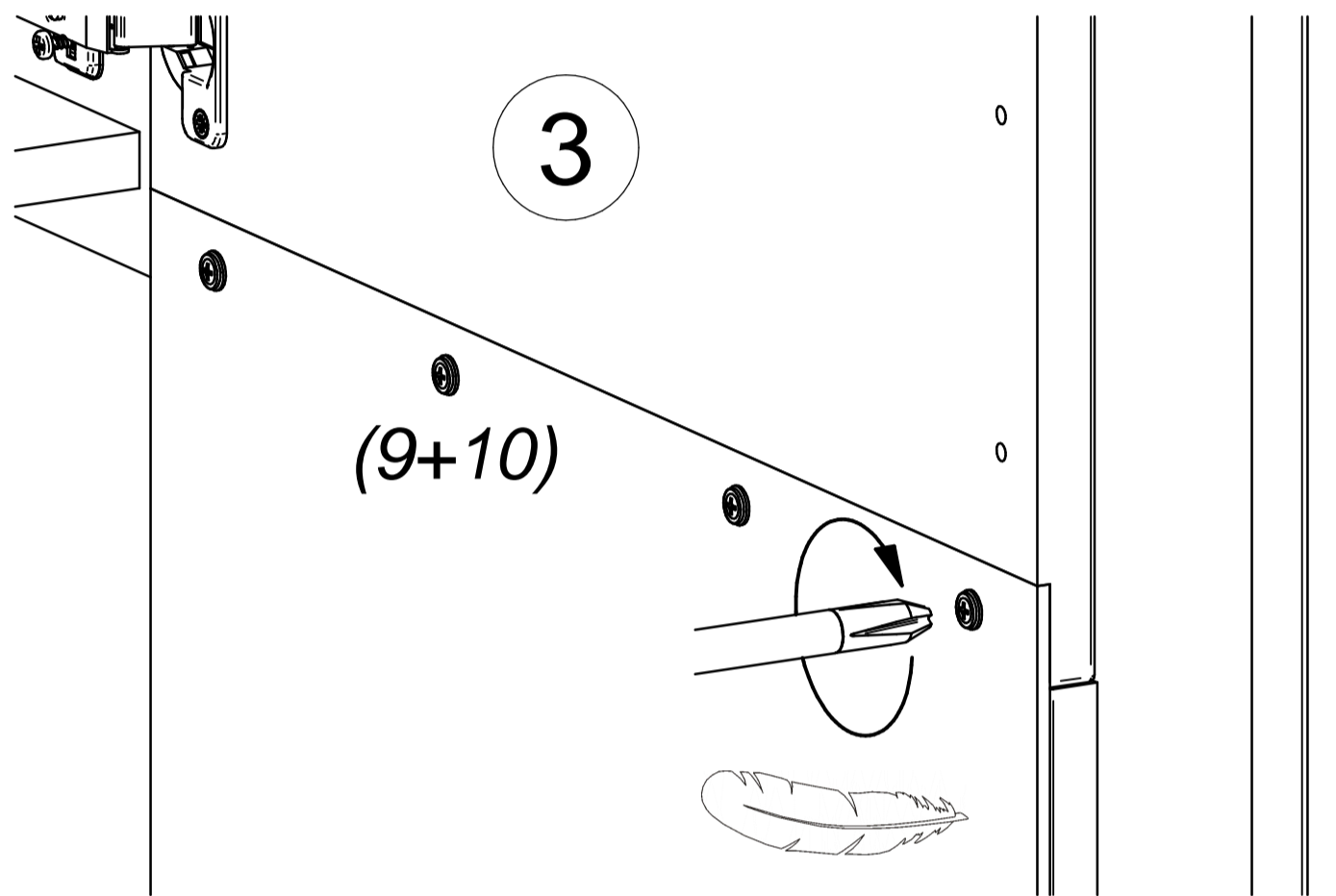
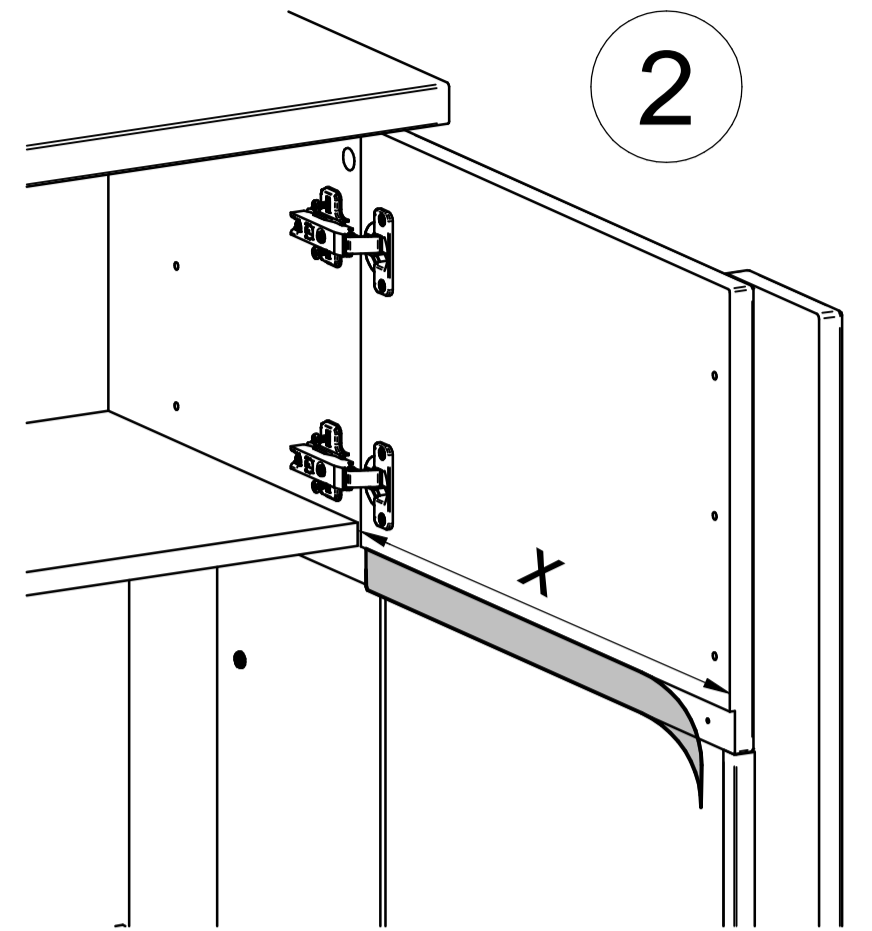
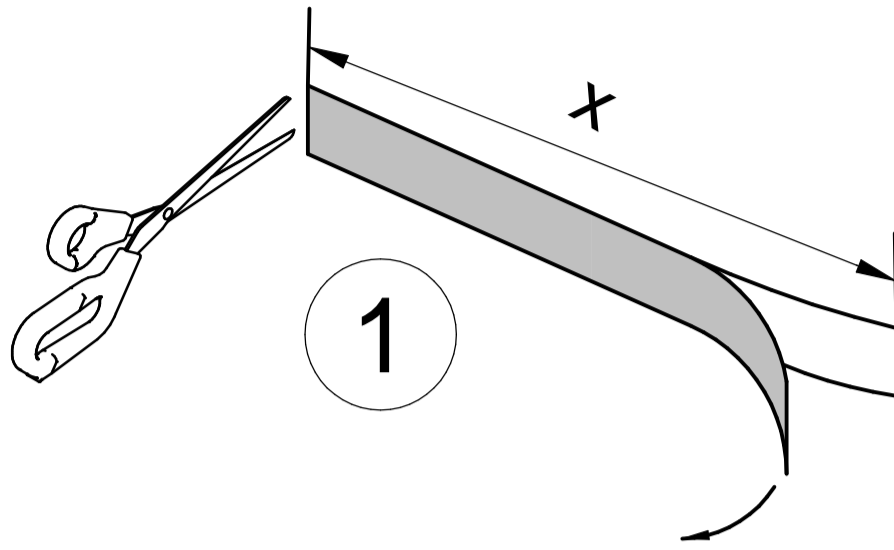
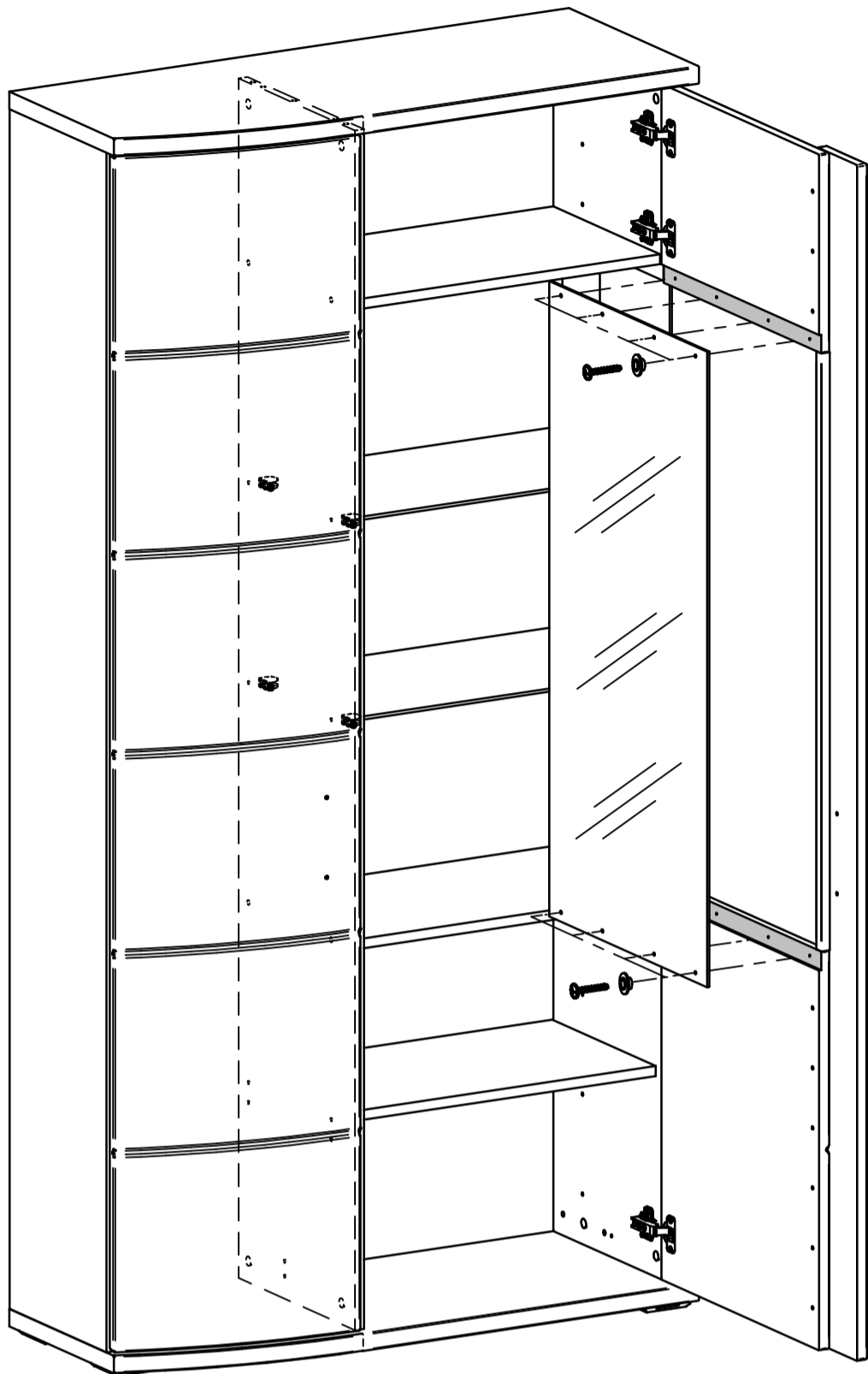
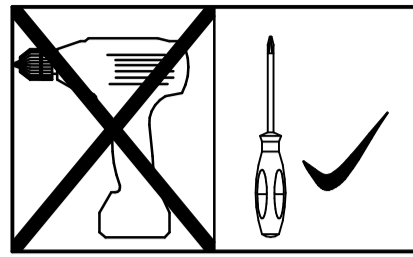
ø4x15

## 10



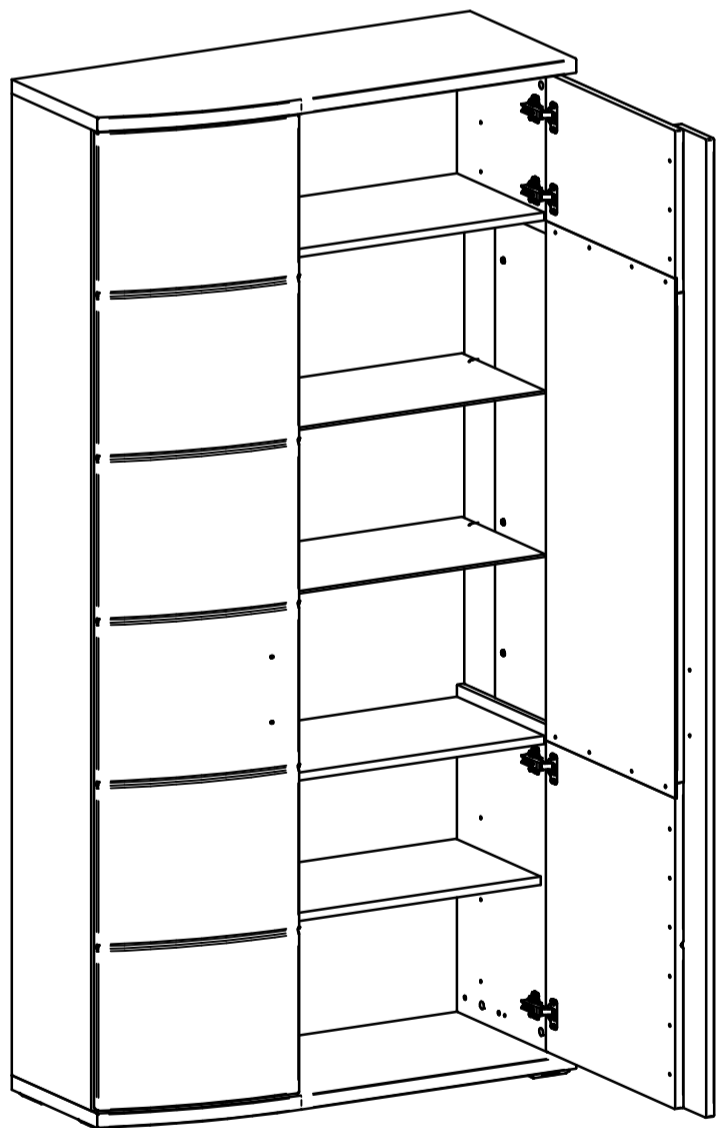
**Achtung!**  
**Pozor!**

Bitte nur Schraubenzieher zu verwenden, keinen Akkuschauber!  
Prosím skrutkujte manuálne, nie akuskrutkovačom.

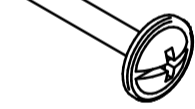


Type/Typ 01/03/04/10/11/21/22

# 9

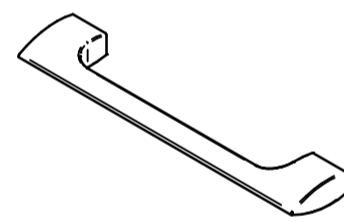


## 11

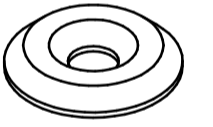


a: M4x23  
b: M4x28  
c: M4x40

## 12

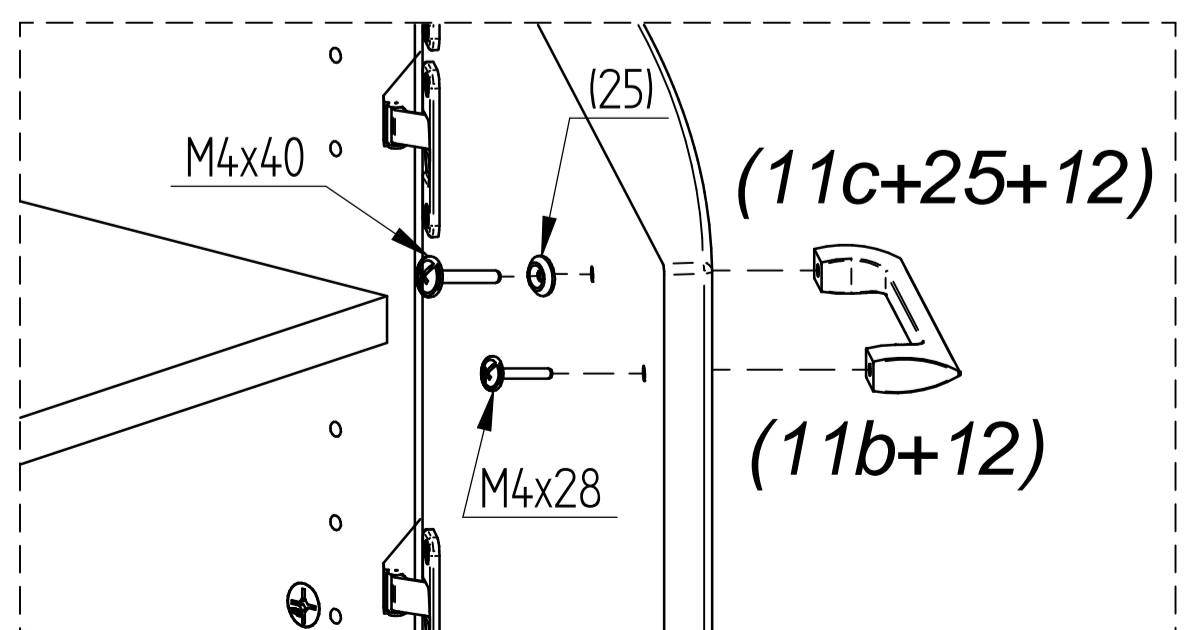
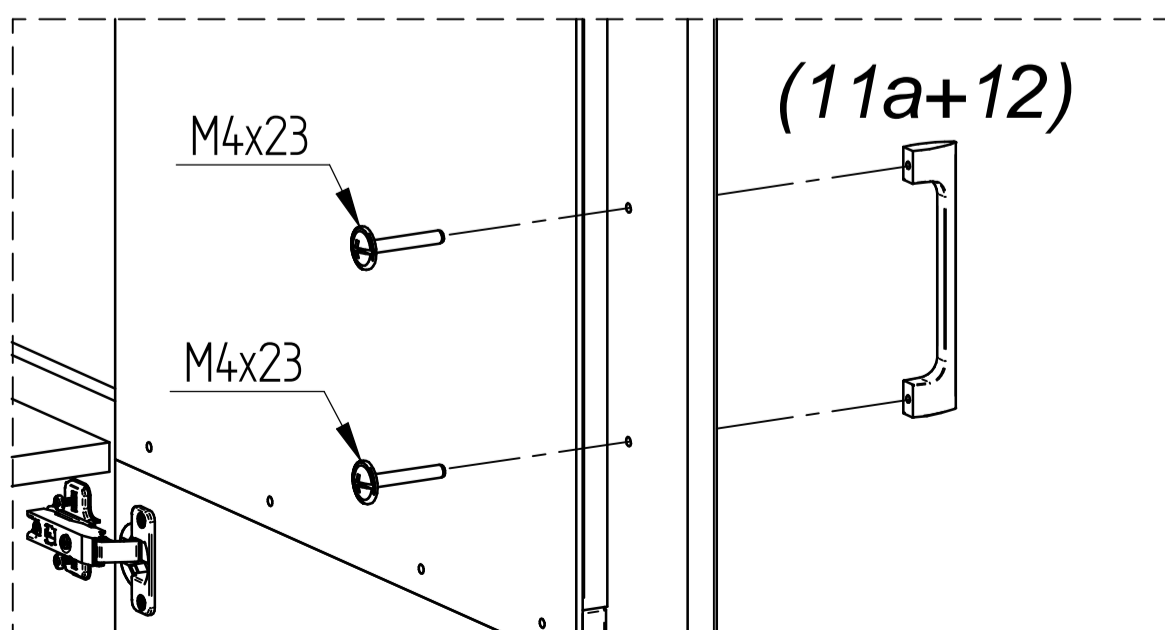
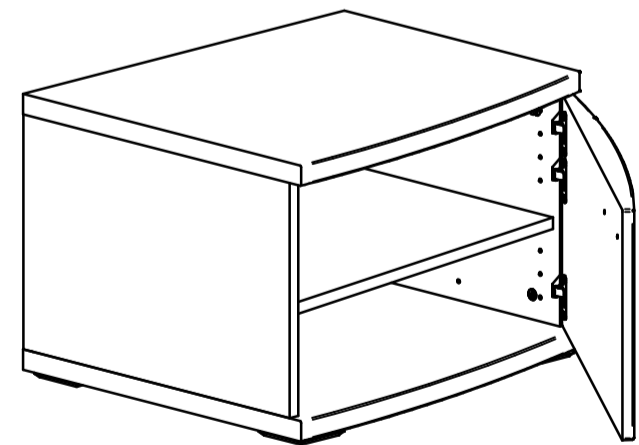
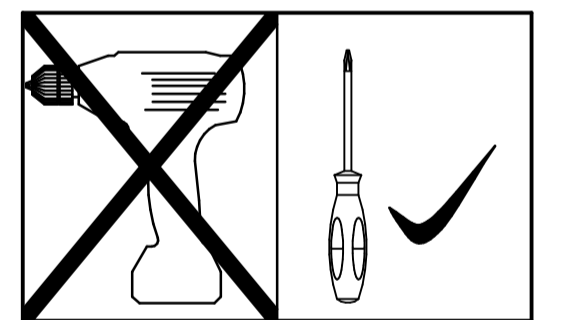


## 25



**Achtung!** Bitte nur Schraubenzieher zu verwenden, keinen Akkuschauber!

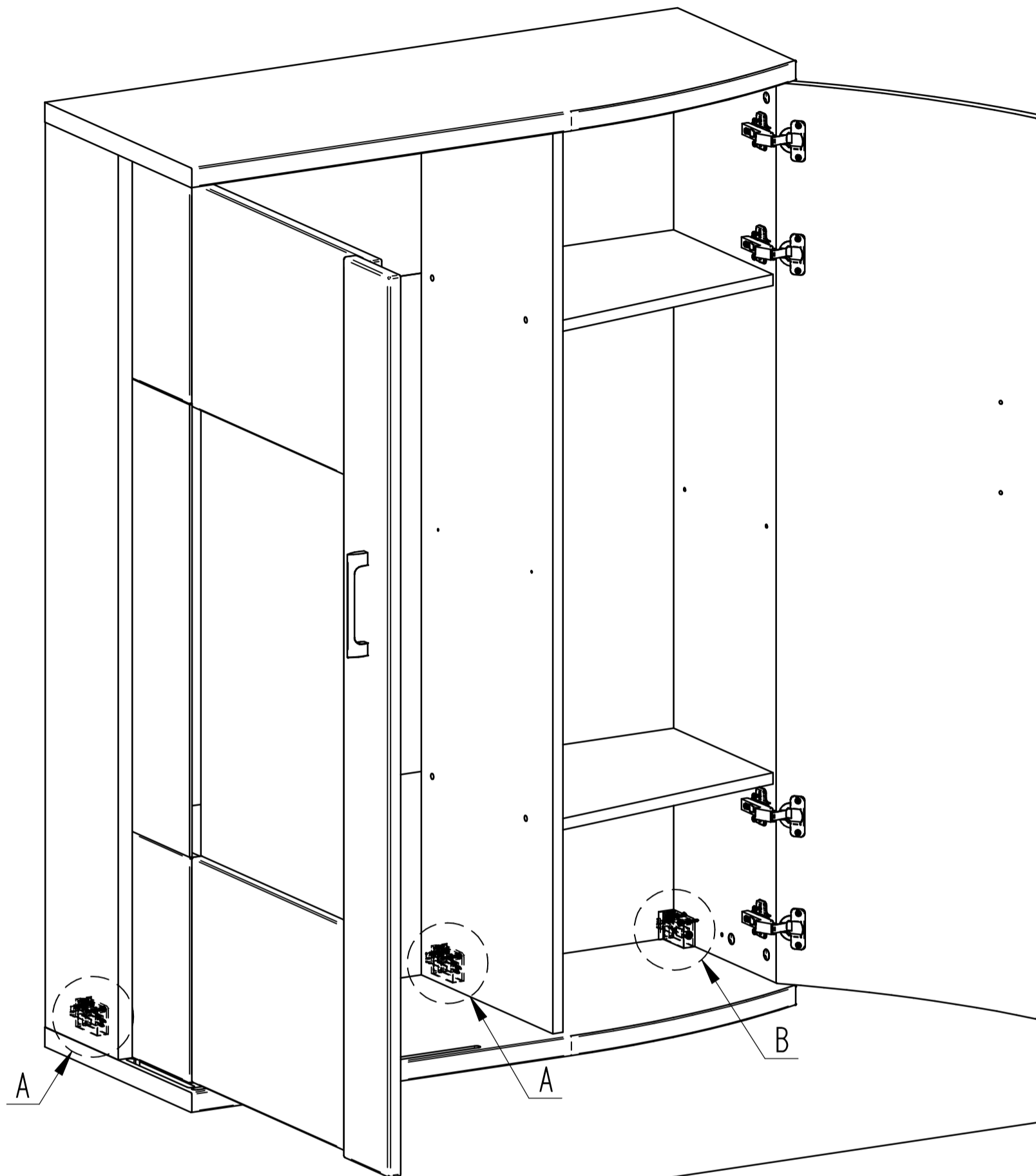
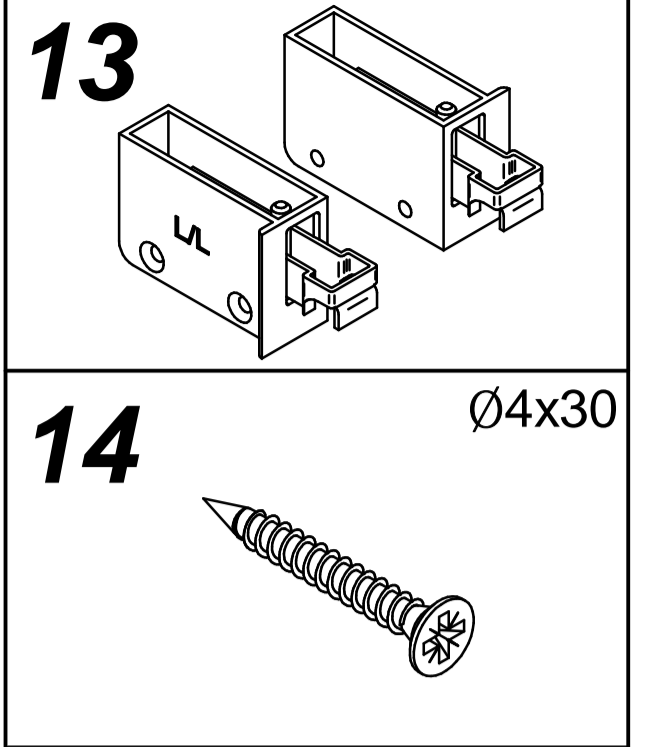
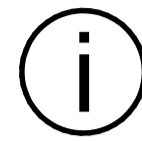
**Pozor!** Prosím skrutkujte manuálne, nie akuskrutkovačom.



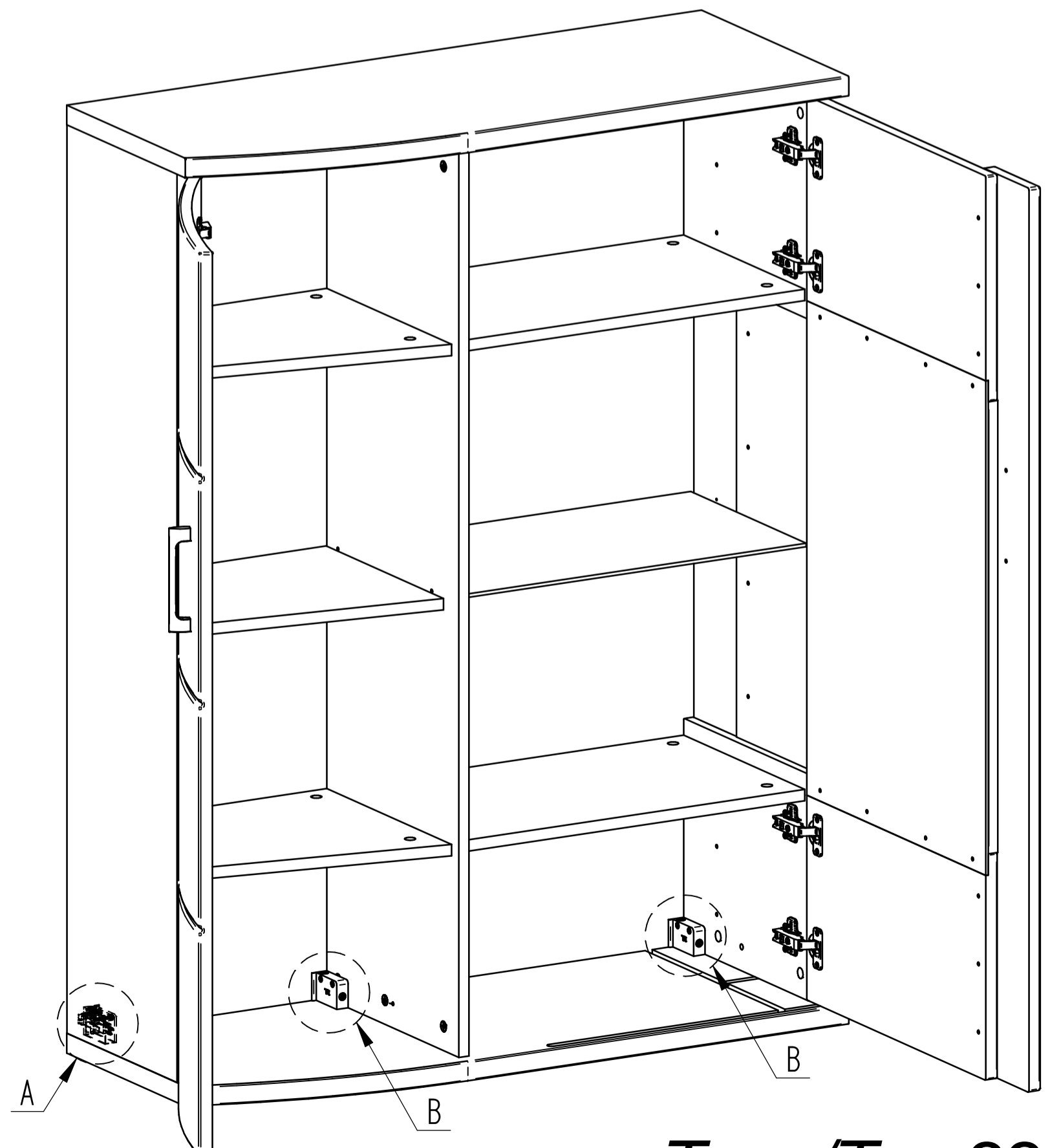
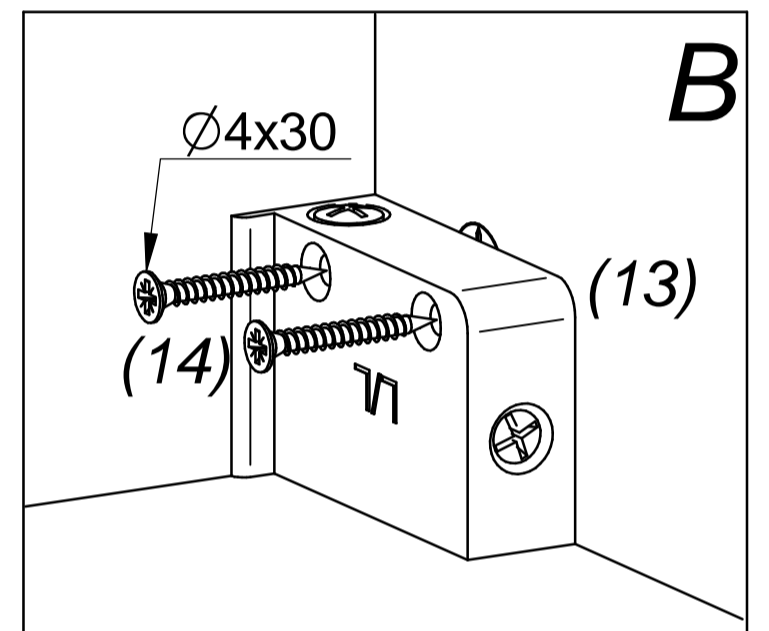
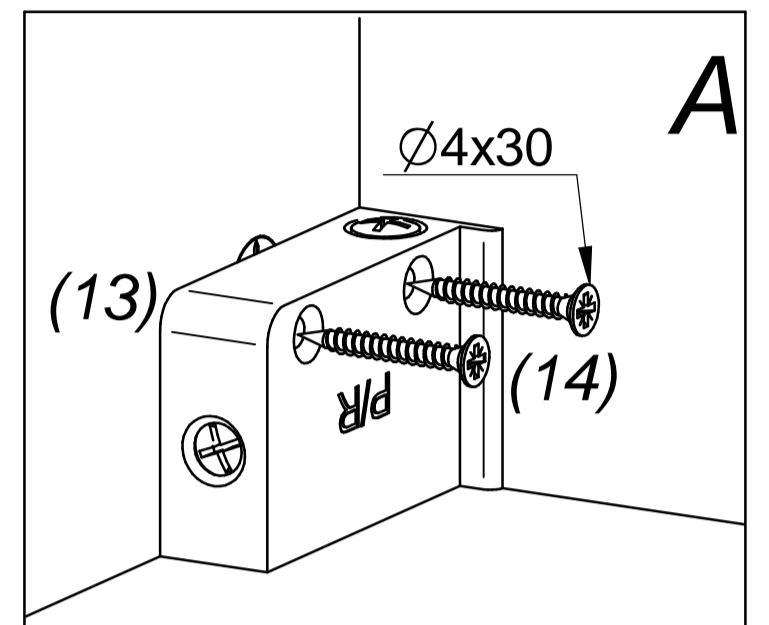
Type/Typ 34/35

# 10

Bei der Montage des Hängebeschlages drehen Sie den Schrank um 180 Grad um - auf Oberboden.  
Pri montáži závesného kovania otočte skrinku o 180 stupňov - na horné dno.  
By assembling of hanging fittings rotate the cabinet by 180 degrees.  
Przy montażu elementów mocujących obróć szafkę o 180 stopni.



*Type/Typ 21*

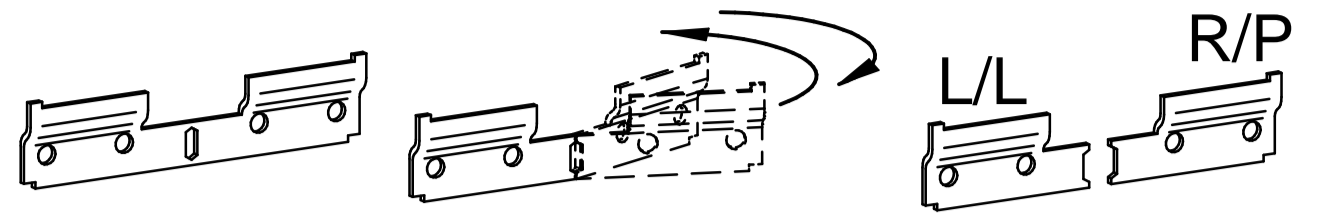
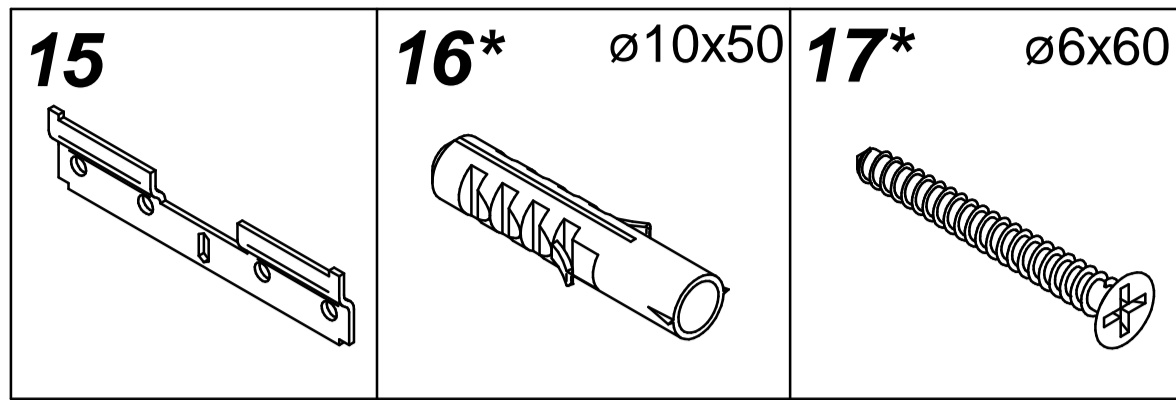


*Type/Typ 22*

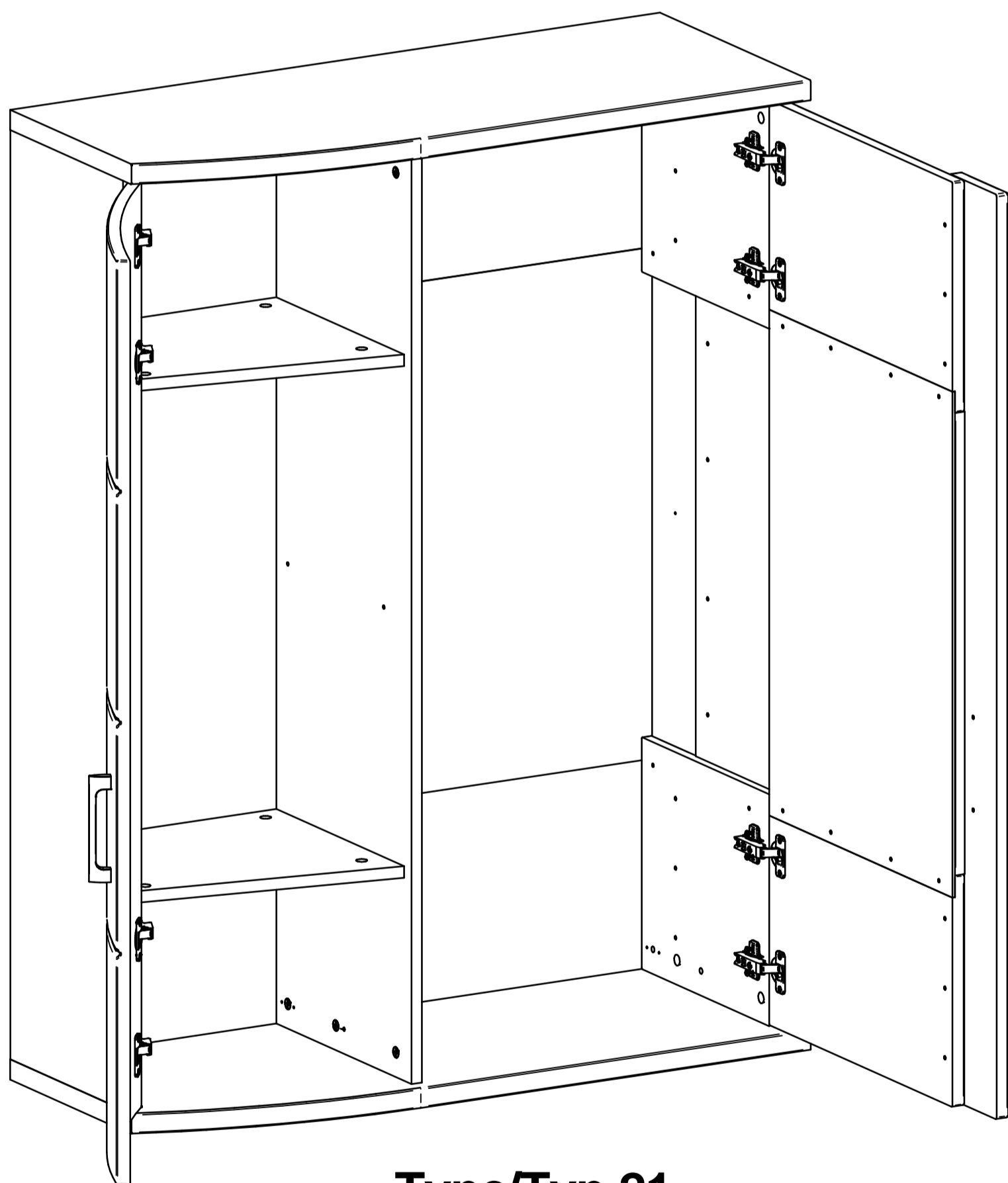
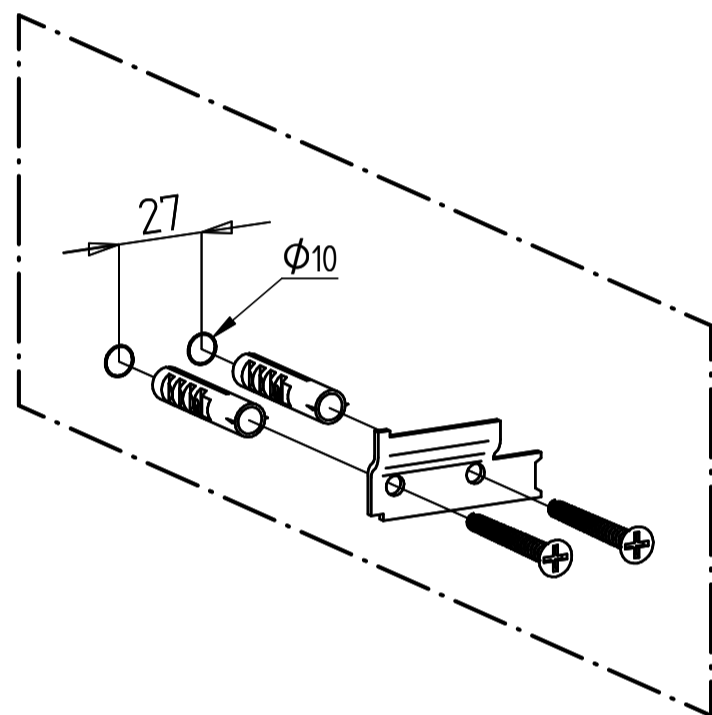
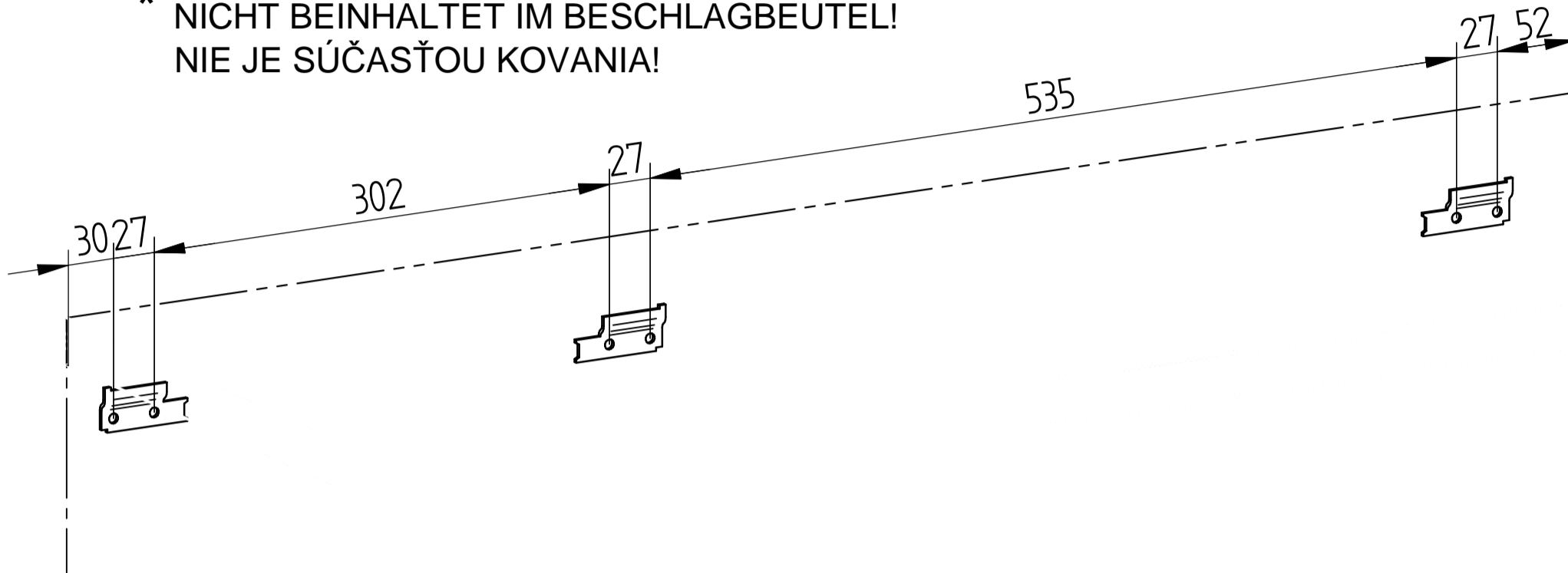


# 11

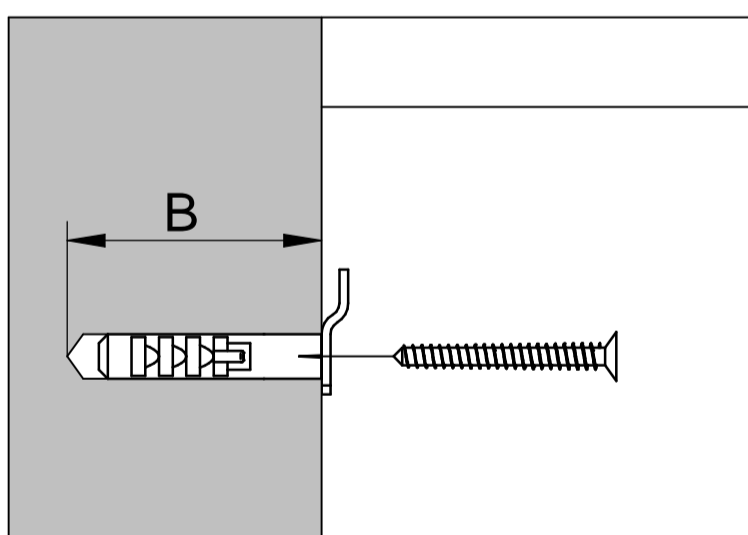
## MONTAGE DER HÄNGESSCHRANKE / MONTÁŽ ZÁVESNÝCH SKRÍŇ



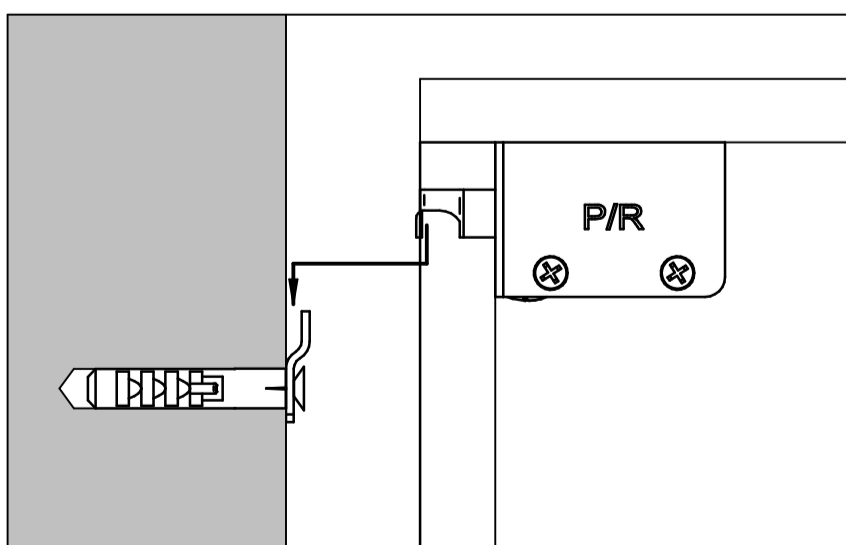
\* NICHT BEINHALTET IM BESCHLAGBEUTEL!  
 NIE JE SÚČASŤOU KOVANIA!



**Type/Typ 21**



Bohrungtiefe / hĺbka vrtania B > 50mm



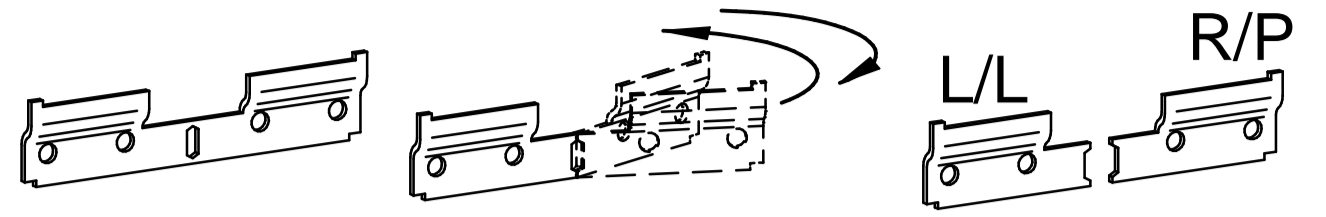
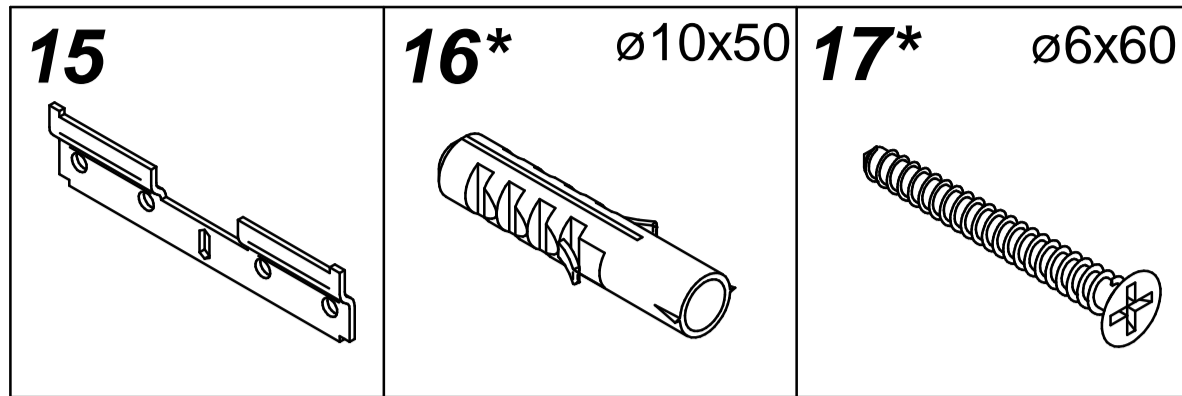
Gesamtbelastung des Schrankes: max. 15kg

\*Befestigungsdübel und Schraube sind kein Bestandteil der Verpackung. Es ist nötig, einen geeigneten Dübel und Schrauben zu wählen, je nach der Tragfähigkeit und Zusammensetzung der Mauer, an die Schränke gehängt werden. Falls Sie sich nicht sicher sind, welcher Typ von Dübel und Schrauben Sie brauchen, nehmen Sie Kontakt mit dem nächsten Fachhandel auf.

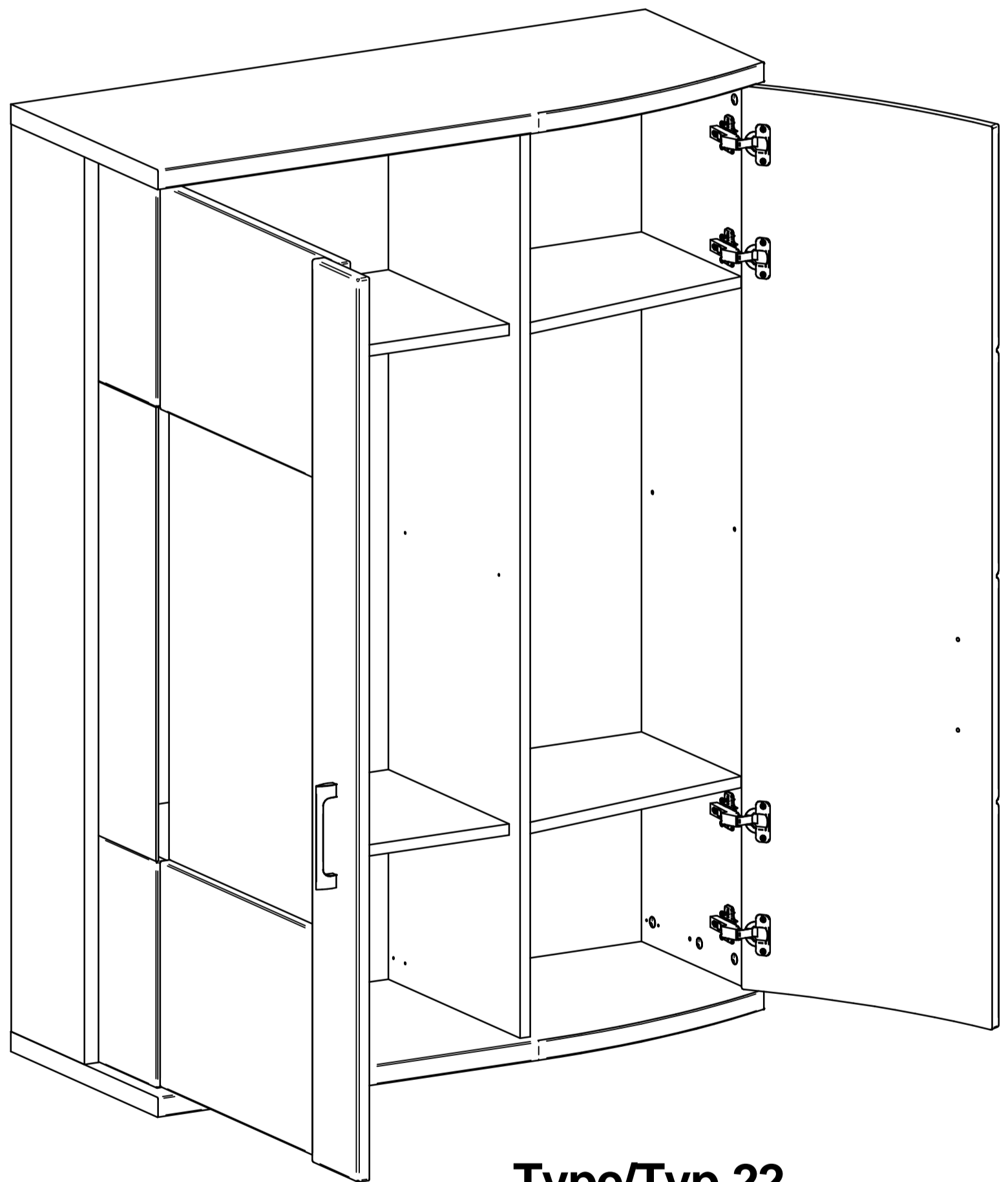
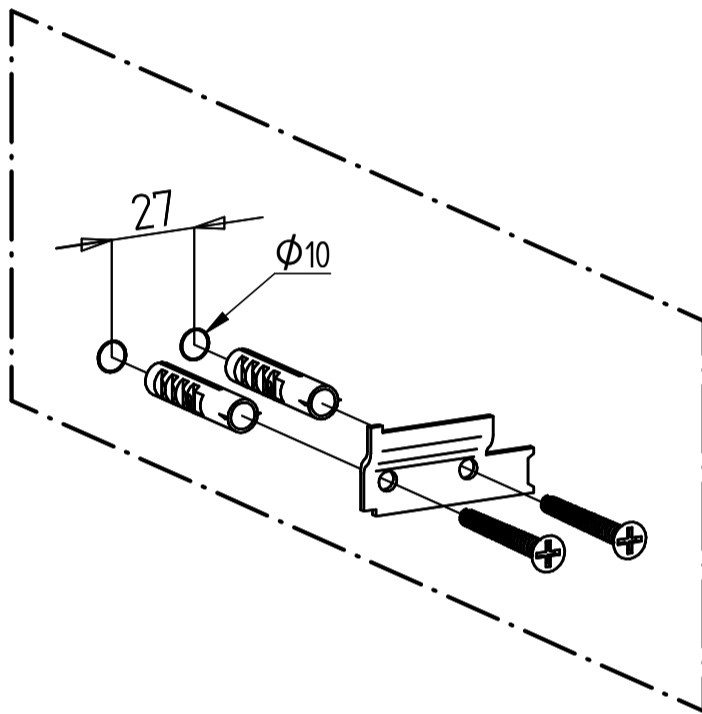
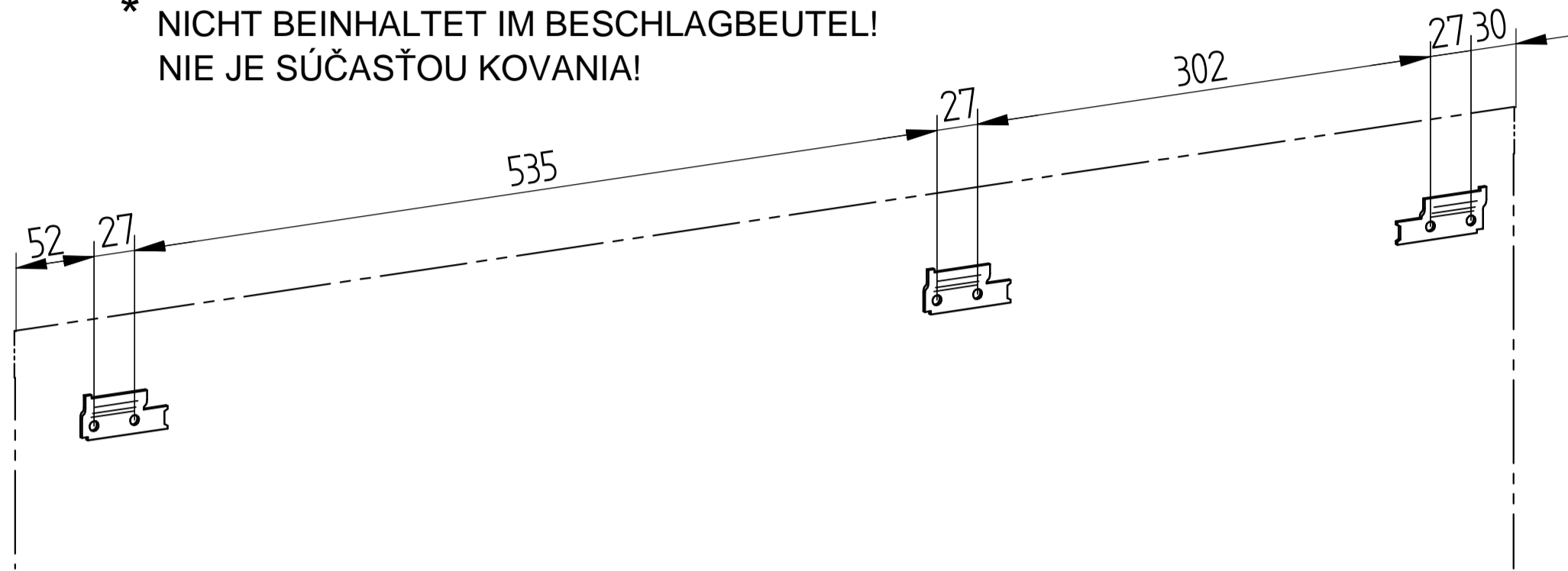
\*Upevňovacia hmoždinka a skrutka nie sú súčasťou balenia. Je nutné, zvoliť vhodnú hmoždinku a skrutku vzhľadom na nosnosť a typ steny, na ktorú nábytok vešiare. Ak nie ste si istý, aký druh hmoždinky a skrutky potrebujete, kontaktujte najbližšie železiarstvo.

# 12

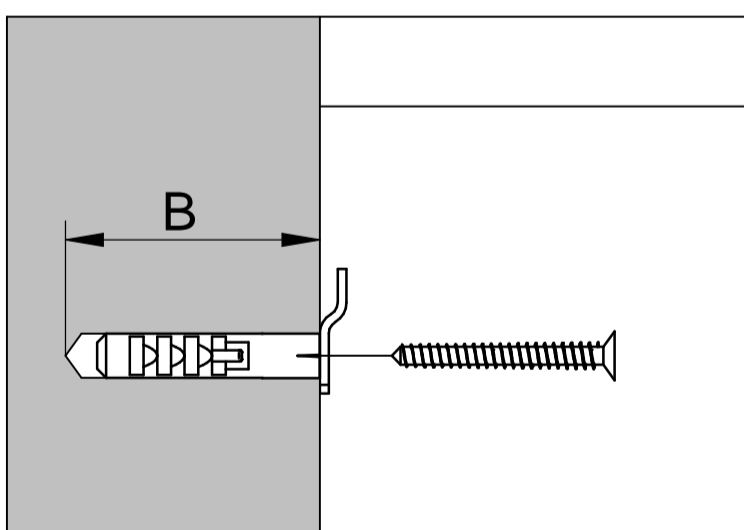
## MONTAGE DER HÄNGESSCHRANKE / MONTÁŽ ZÁVESNÝCH SKRÍŇ



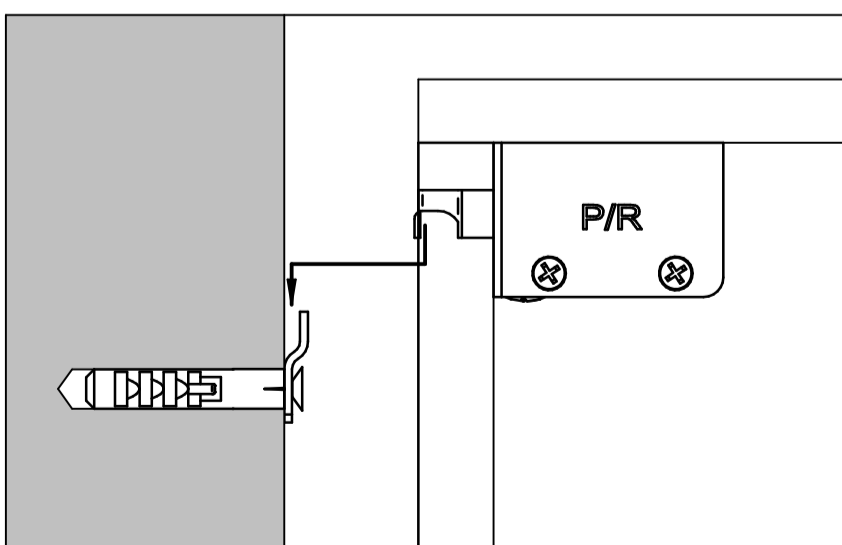
\* NICHT BEINHALTET IM BESCHLAGBEUTEL!  
NIE JE SÚČASŤOU KOVANIA!



**Type/Typ 22**



Bohrungtiefe / hĺbka vrtania B > 50mm



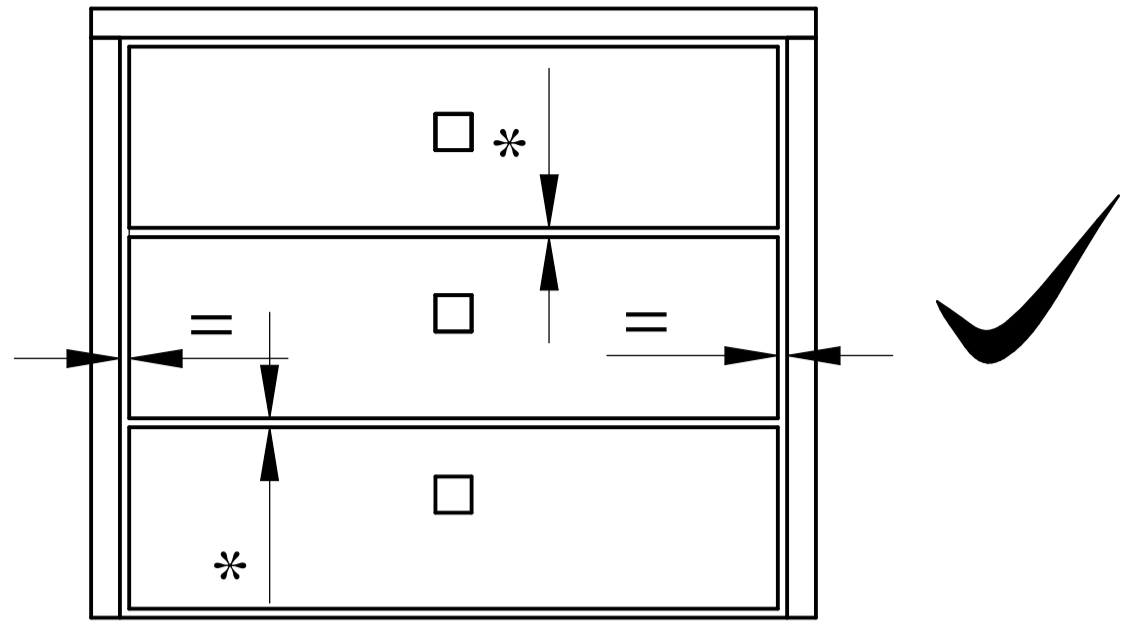
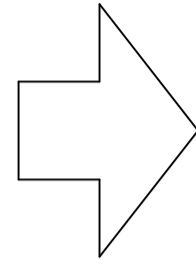
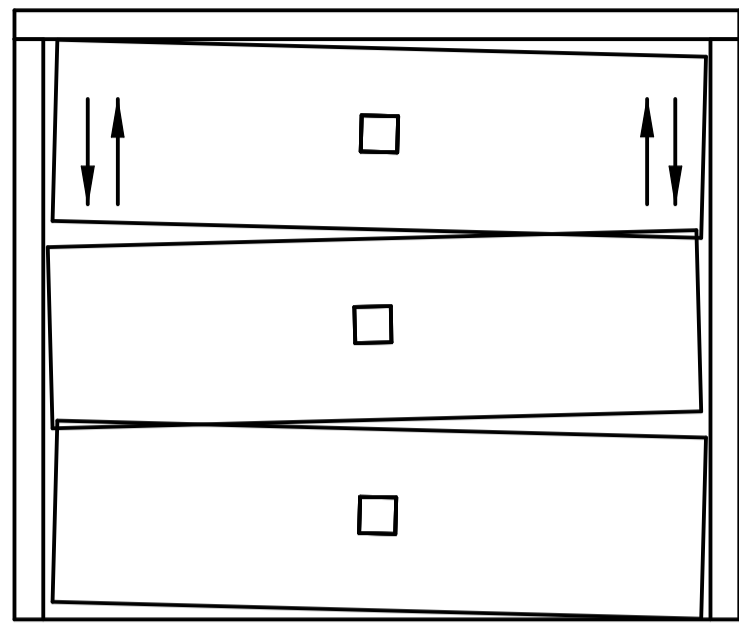
Gesamtbelastung des Schrankes: max. 15kg

\*Befestigungsdübel und Schraube sind kein Bestandteil der Verpackung. Es ist nötig, einen geeigneten Dübel und Schrauben zu wählen, je nach der Tragfähigkeit und Zusammensetzung der Mauer, an die Schränke gehängt werden. Falls Sie sich nicht sicher sind, welcher Typ von Dübel und Schrauben Sie brauchen, nehmen Sie Kontakt mit dem nächsten Fachhandel auf.

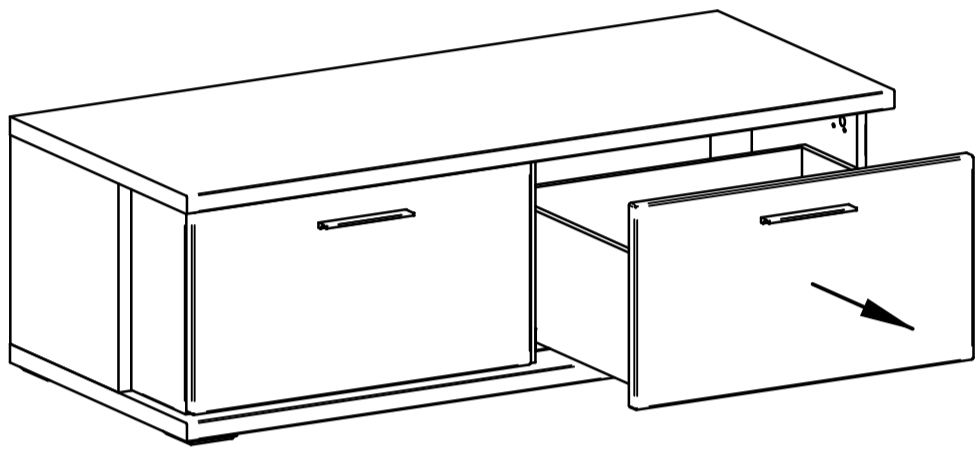
\*Upevňovacia hmoždinka a skrutka nie sú súčasťou balenia. Je nutné, zvoliť vhodnú hmoždinku a skrutku vzhľadom na nosnosť a typ steny, na ktorú nábytok vešiata. Ak nie ste si istý, aký druh hmoždinky a skrutky potrebujete, kontaktujte najbližšie železiarstvo.

# 13

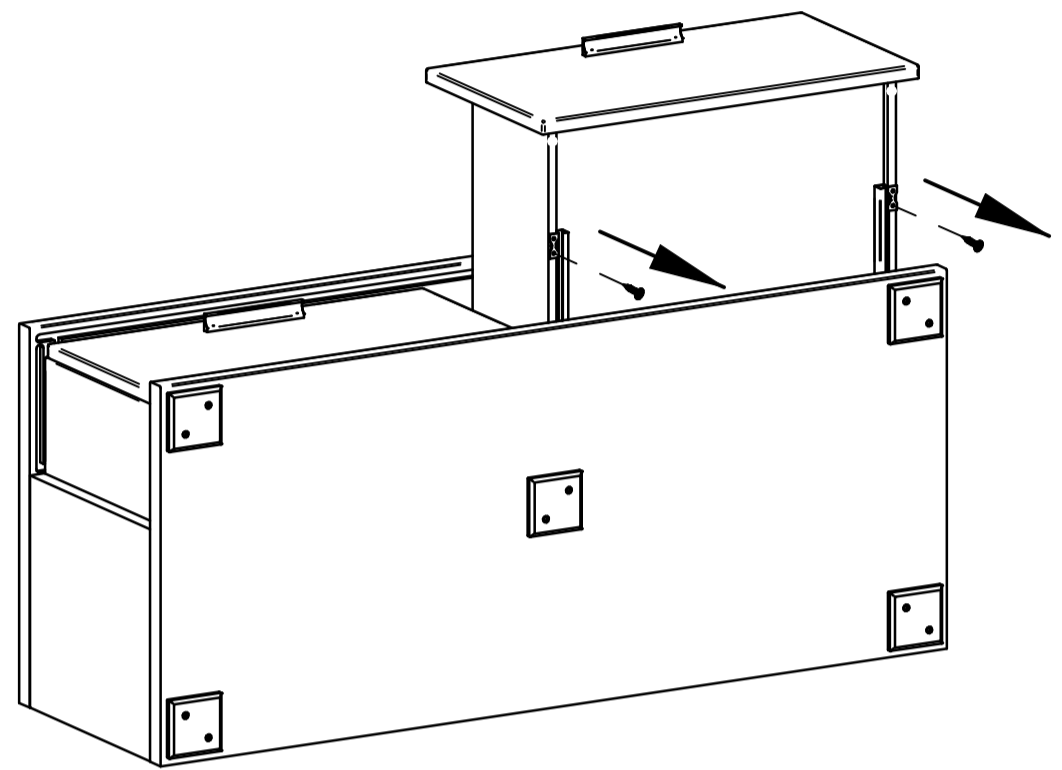
## SCHUBLADENEINSTELLUNG / REKTIFIKÁCIA ZÁSUVKY



### 13.1

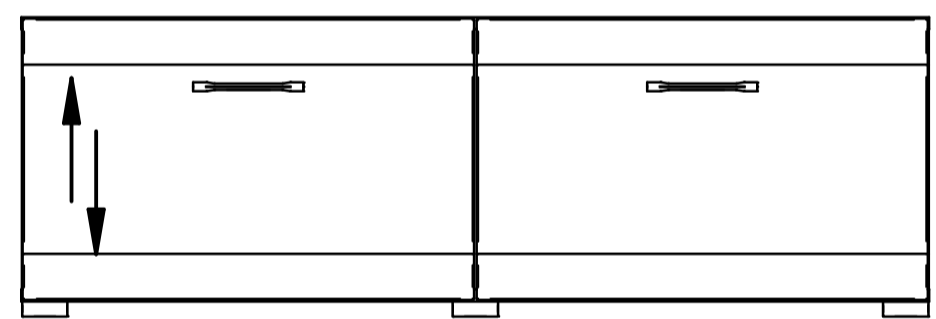
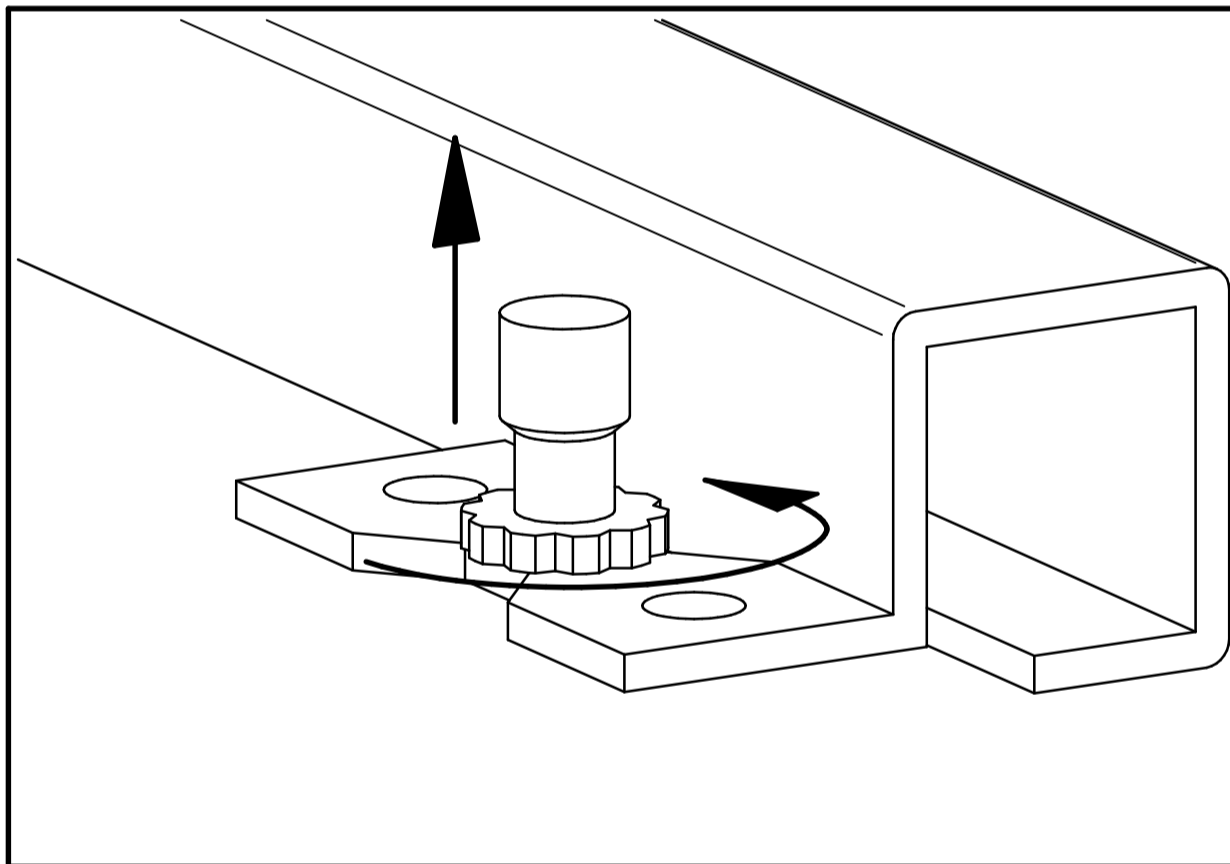


Type/Typ 31/32



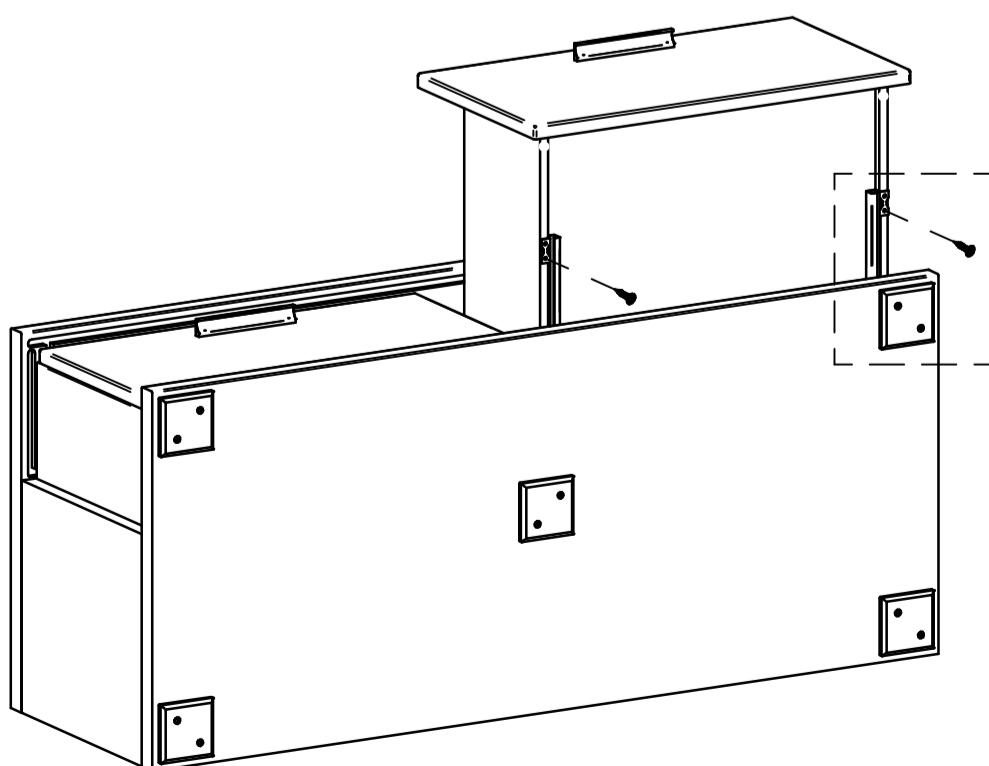
Type/Typ 31/32

### 13.2

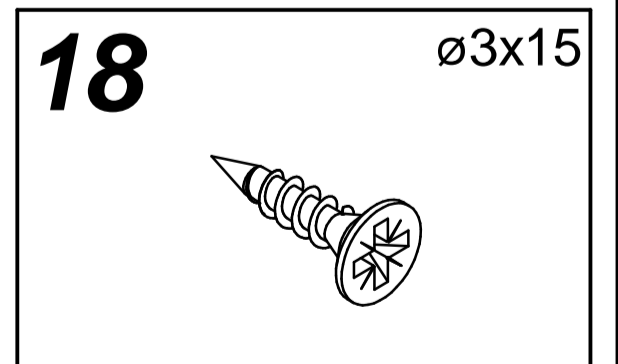
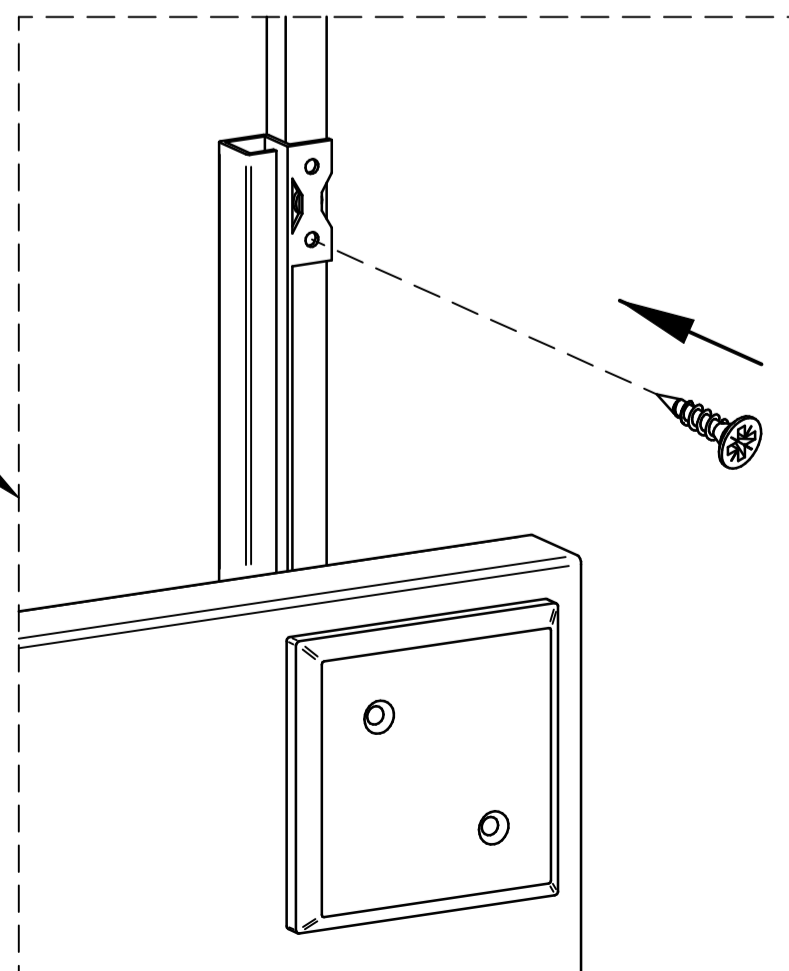


MAX 0÷4mm

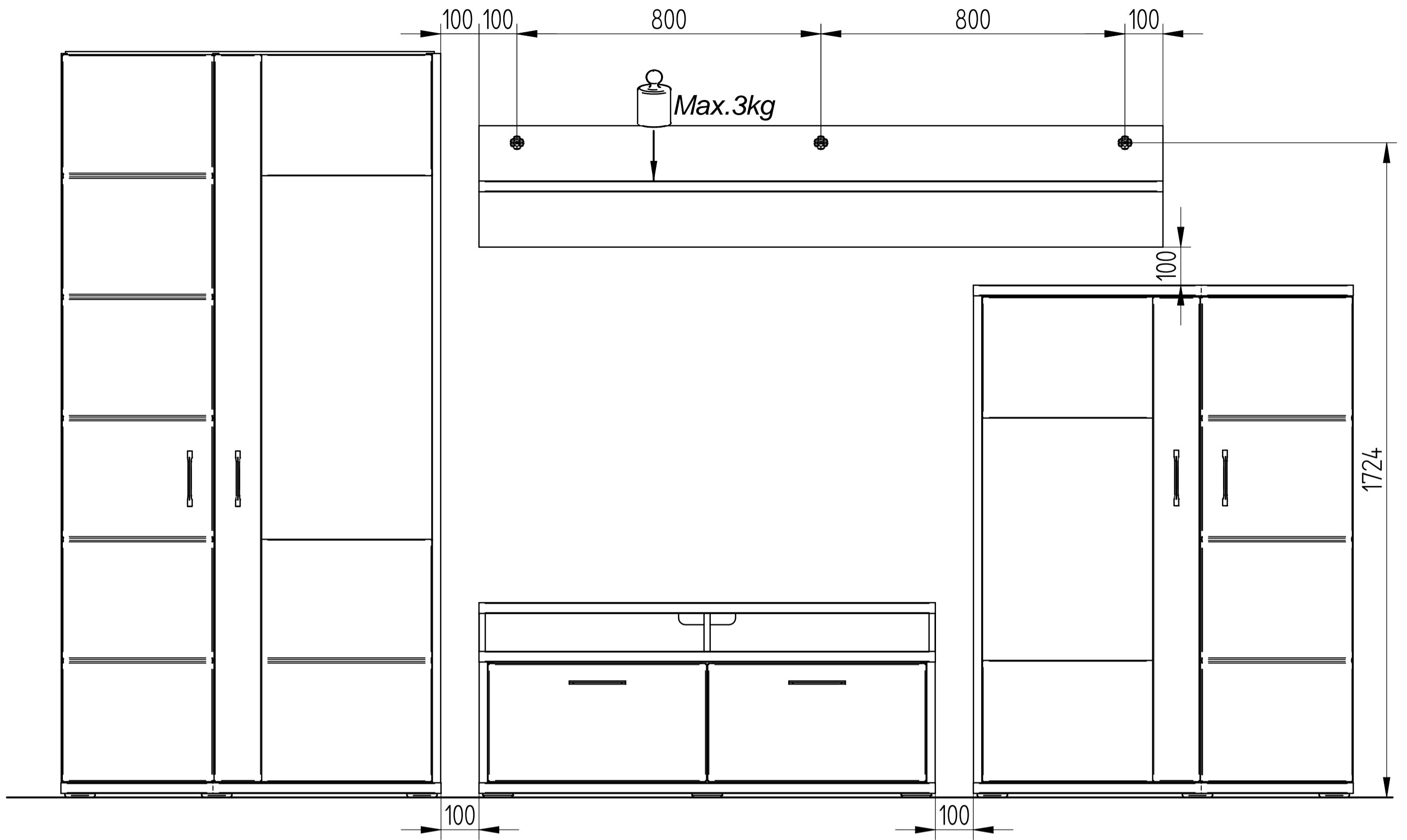
### 13.3 Zafixovanie/upevnenie zásuvkového korpusu a zásuvkového vedenia Verbindung/Fixierung von Schubkastenschiene und Schubkastenzarge



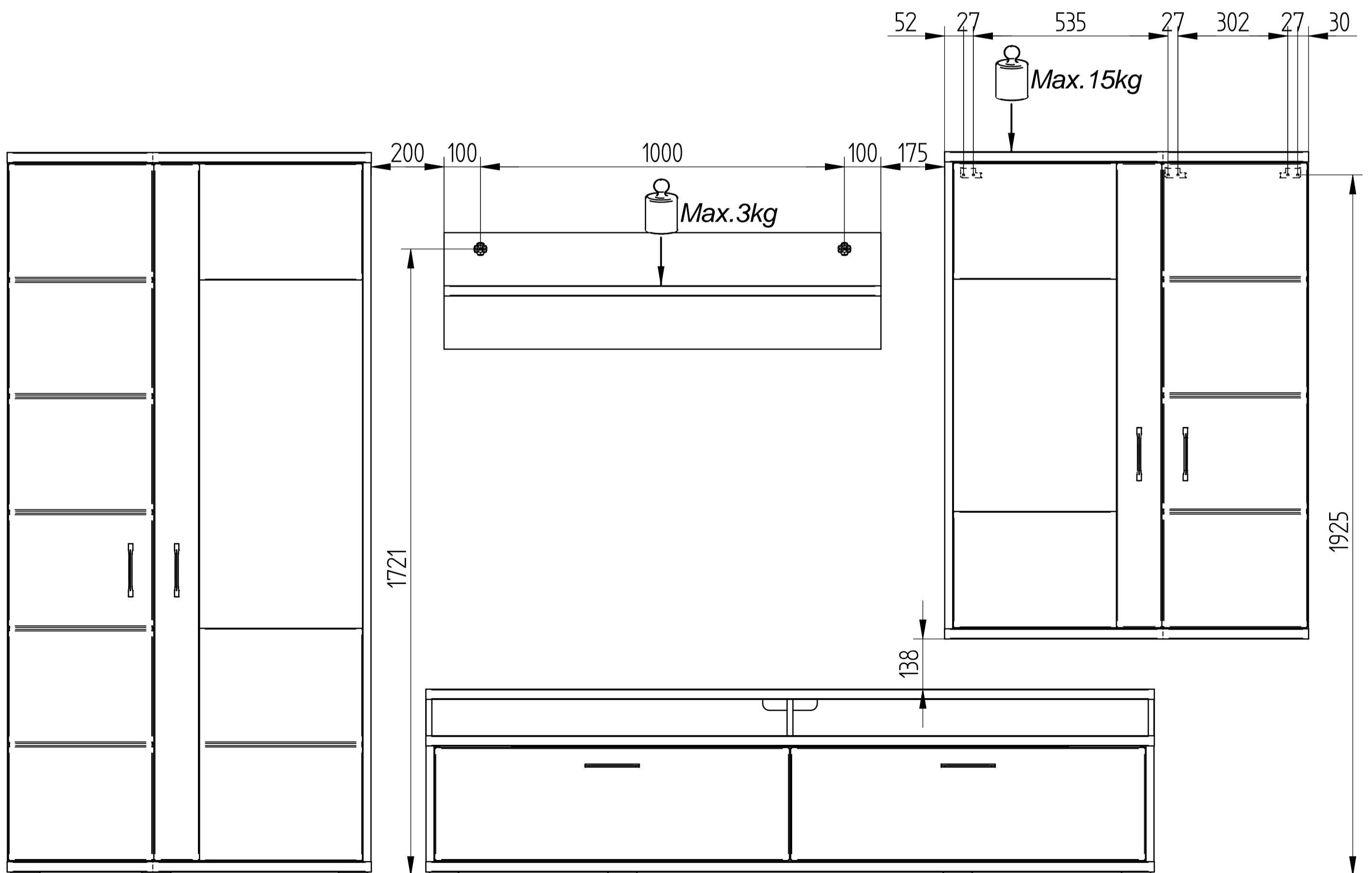
Type/Typ 31/32



# 14

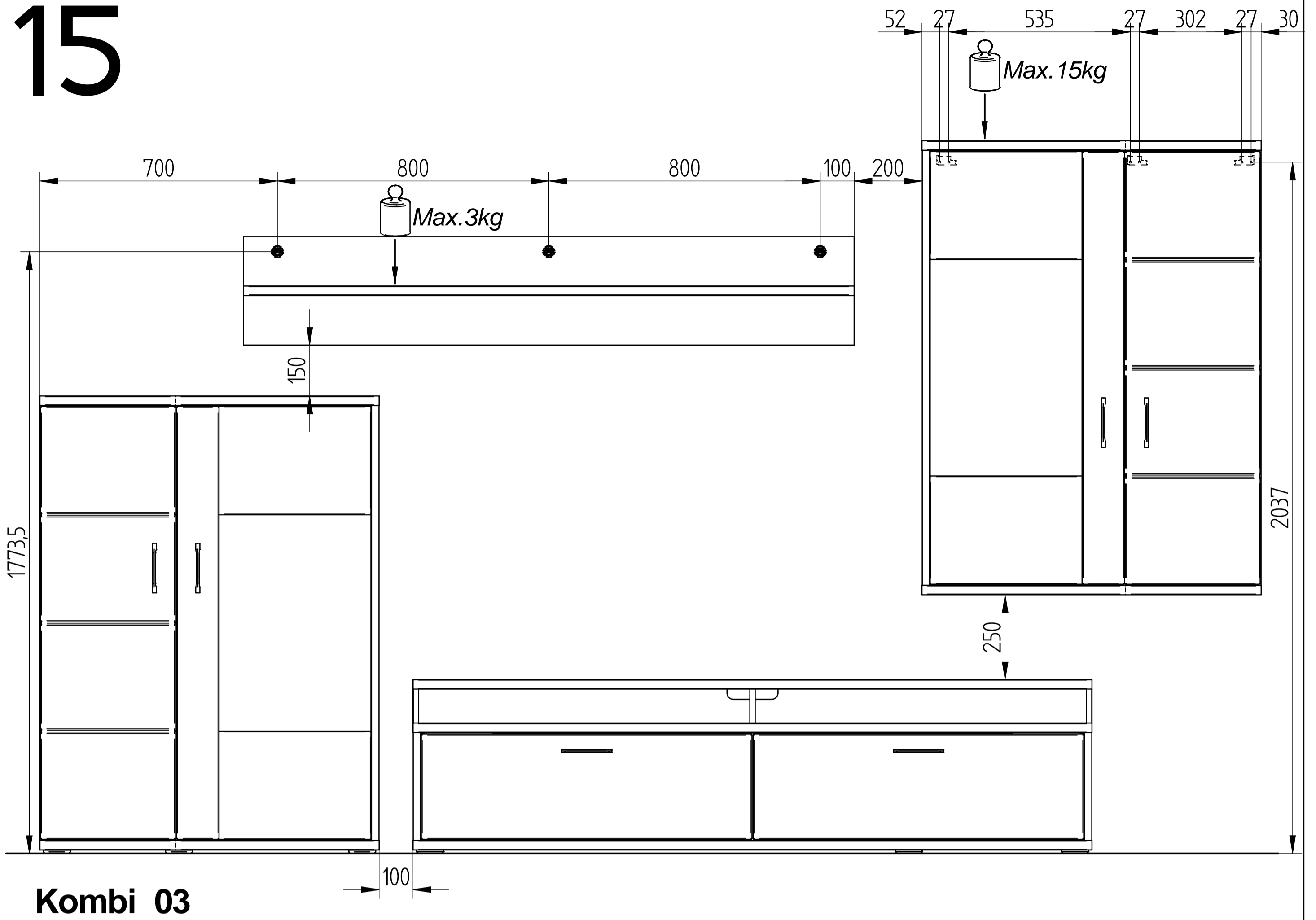


**Kombi 01**



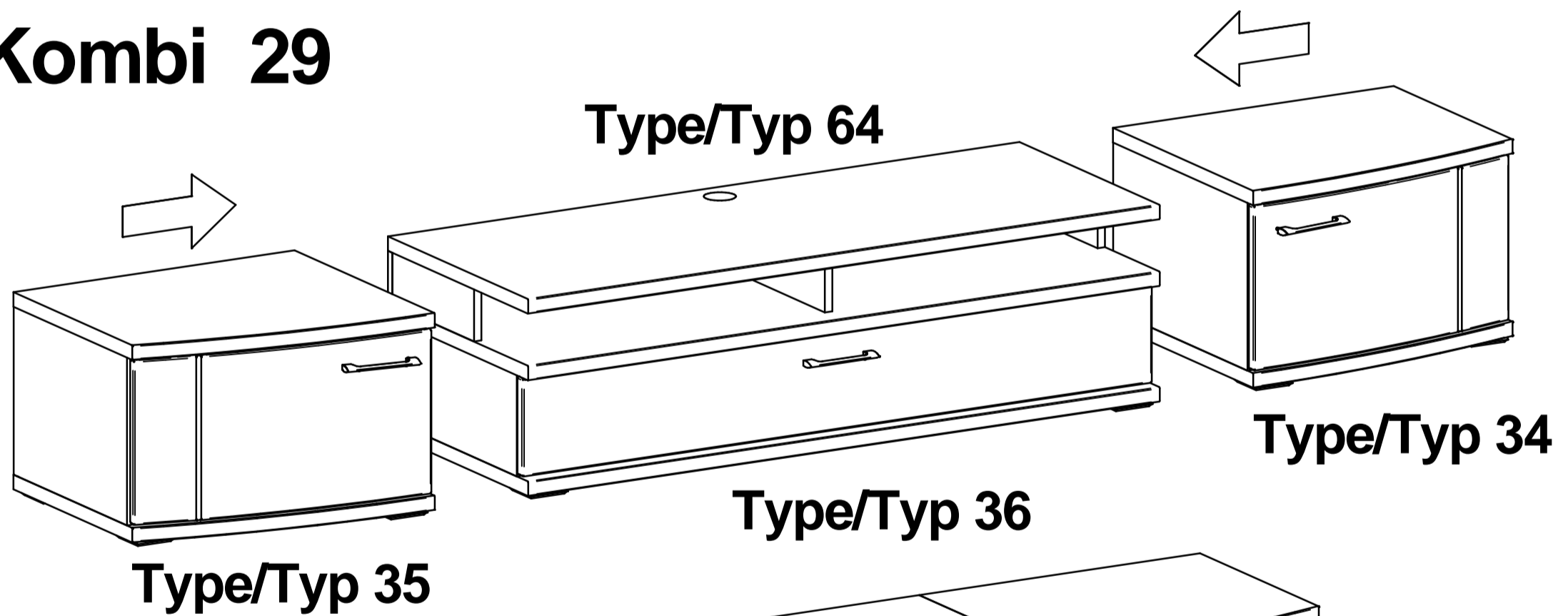
**Kombi 02**

# 15

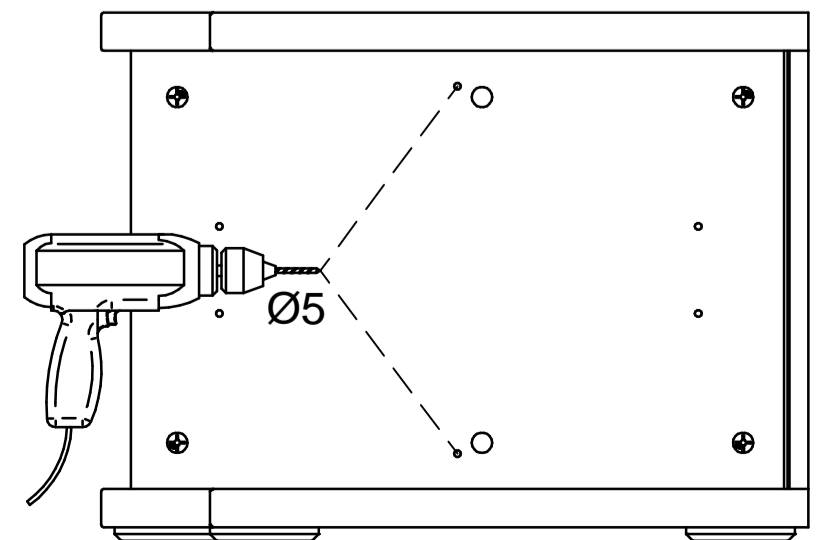
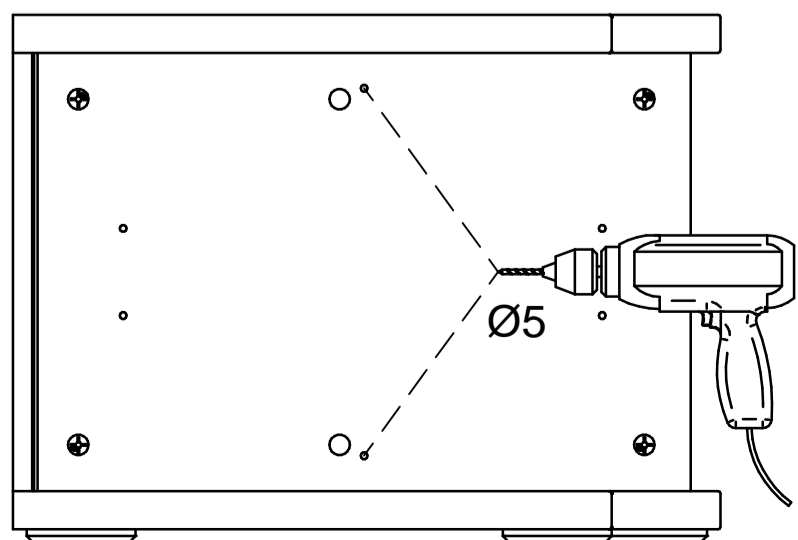
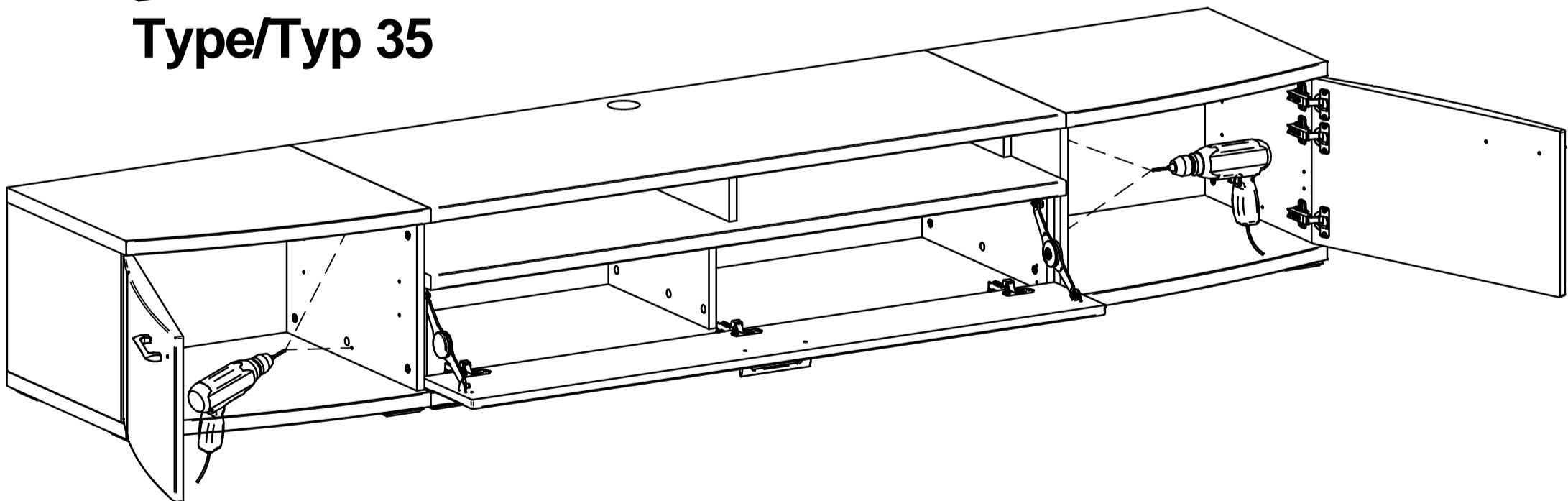


# 16 Kombi 29

16.1

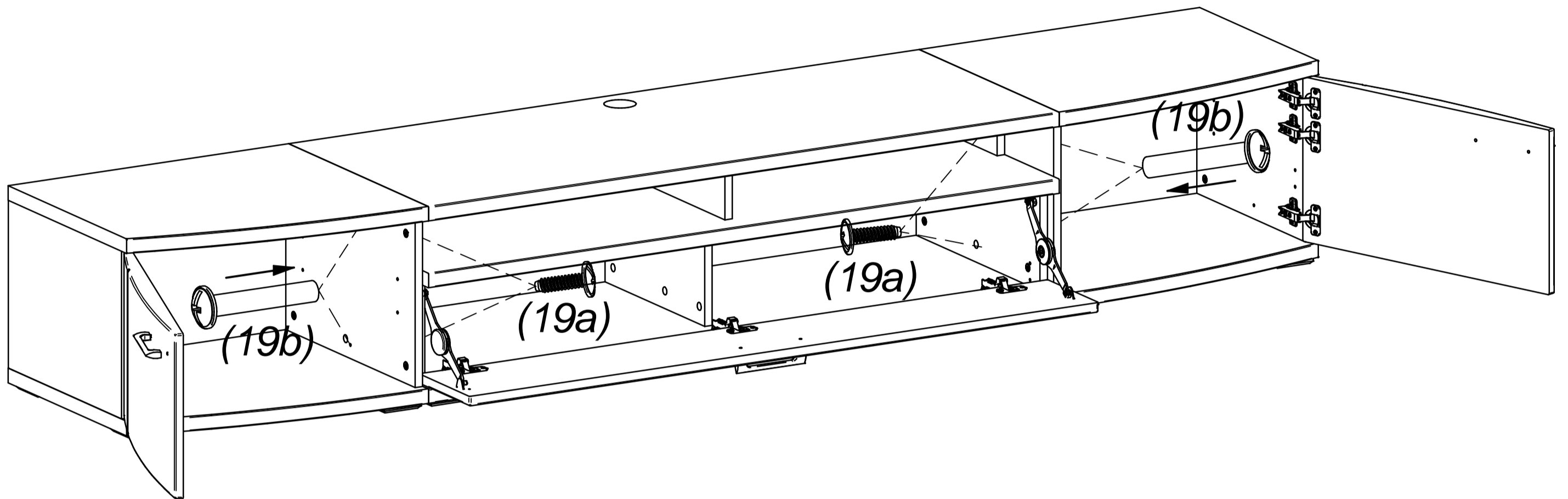
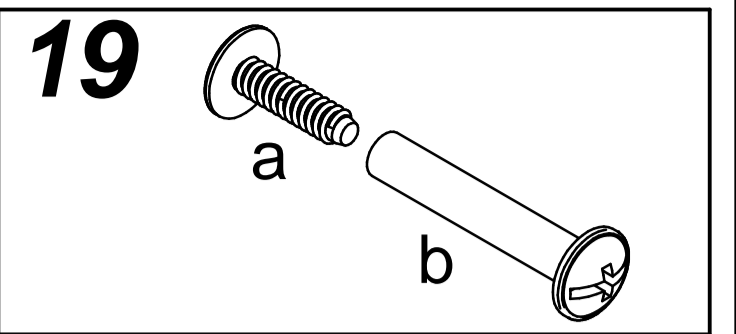
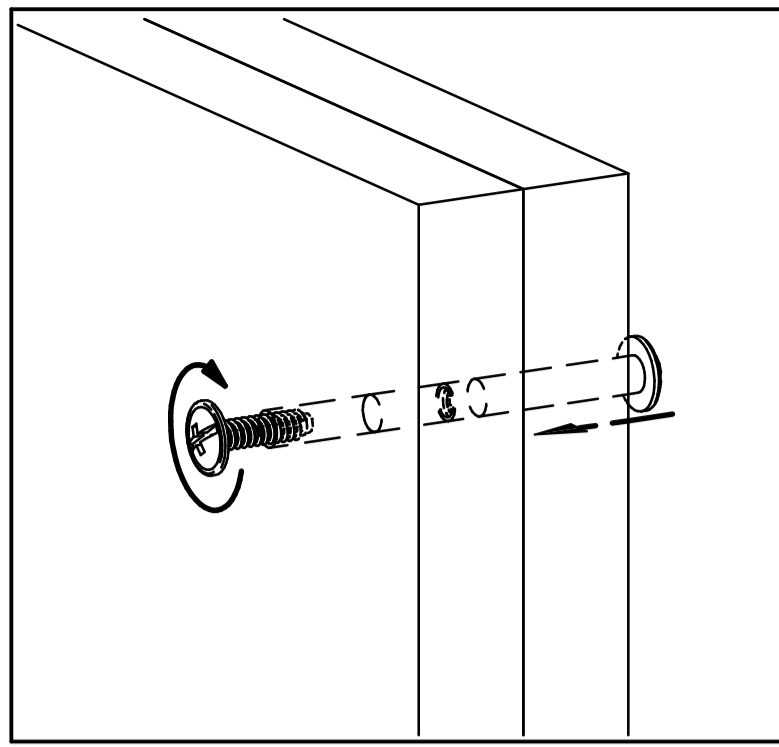


16.2

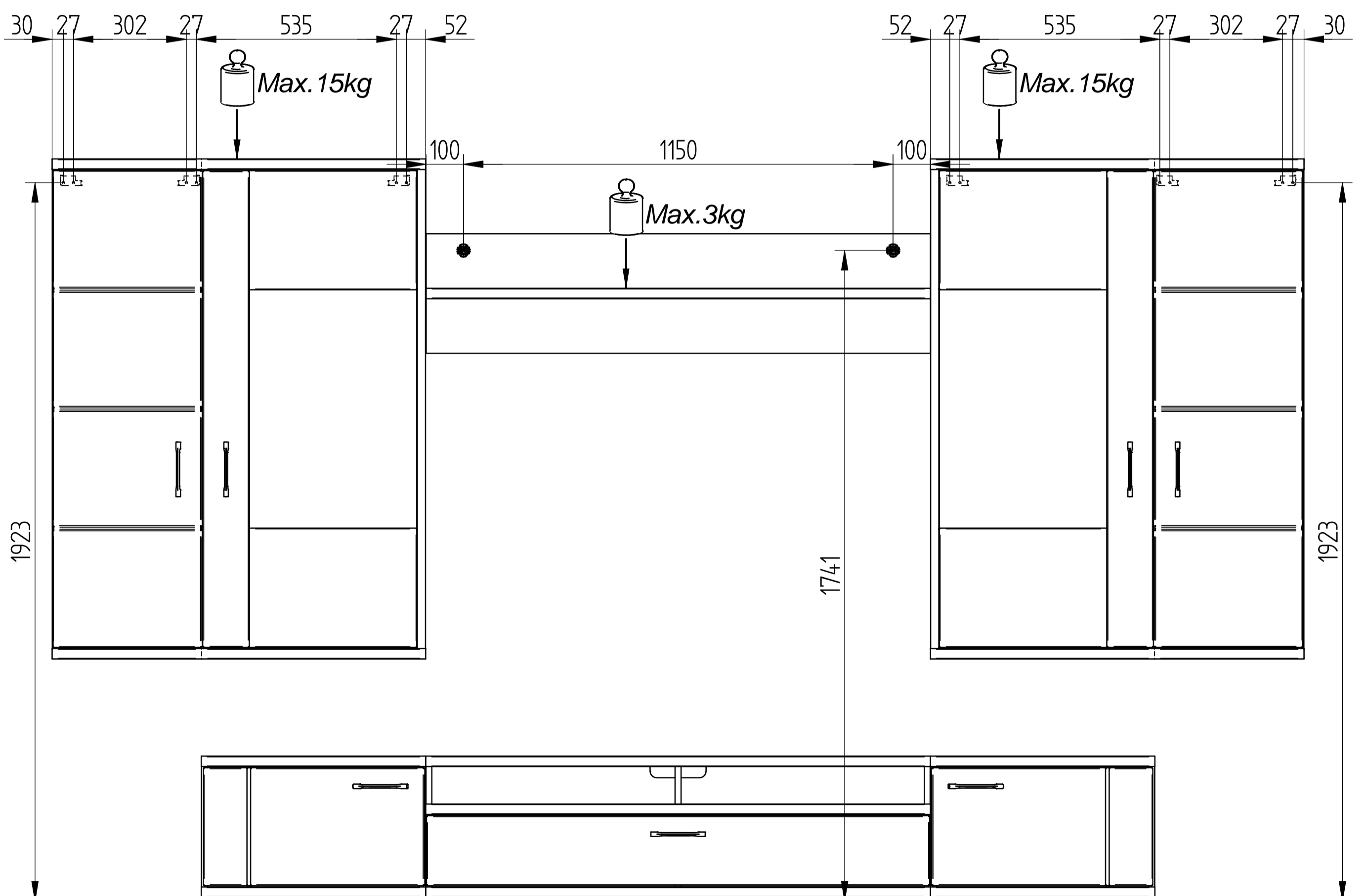


# 16

## 16.3

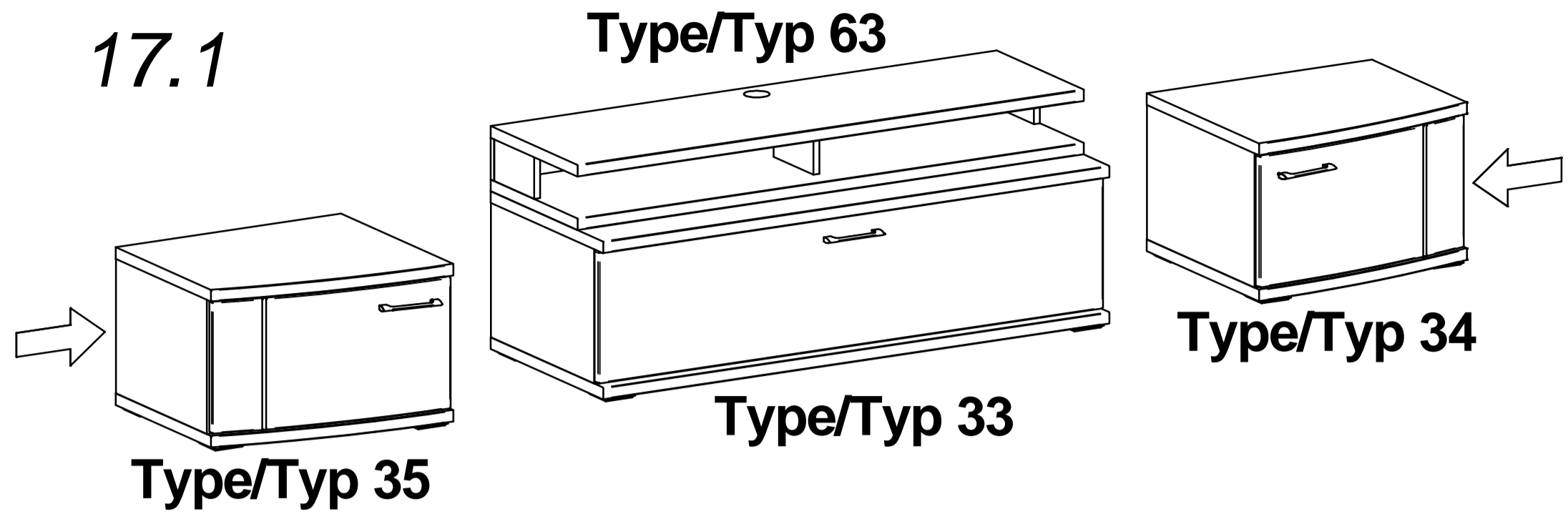


## 16.4

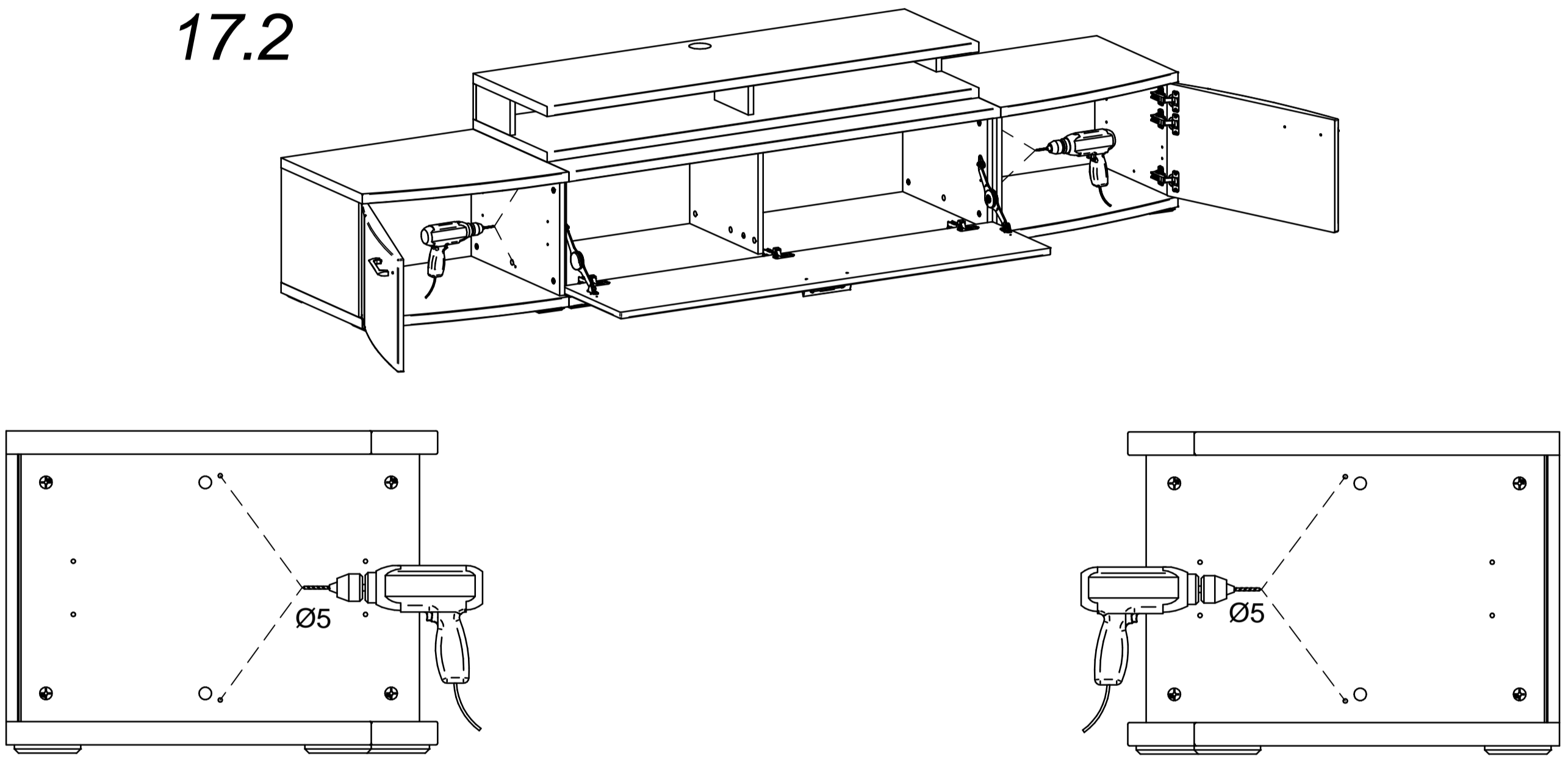


**Kombi 29**

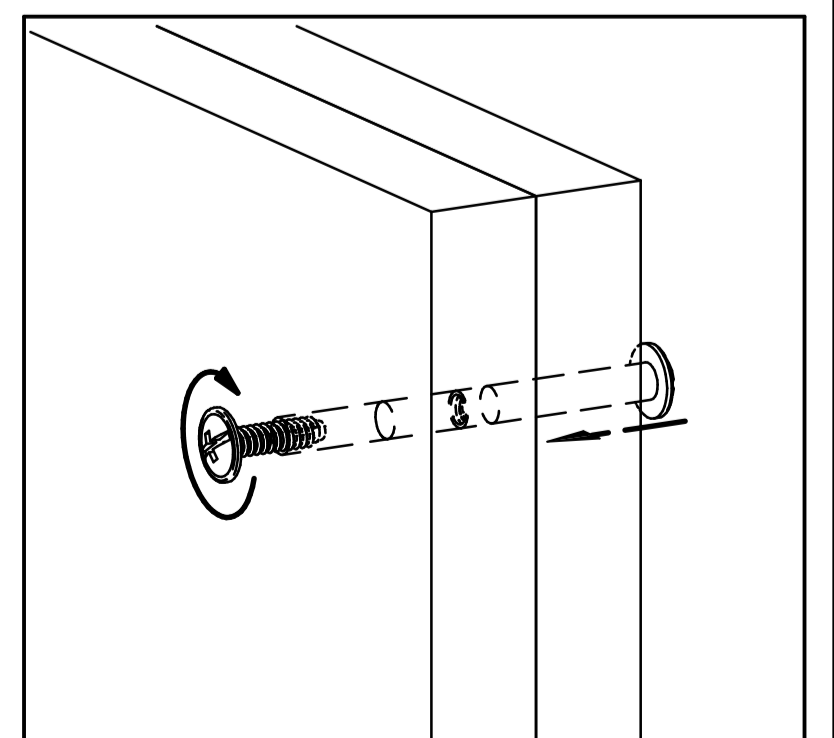
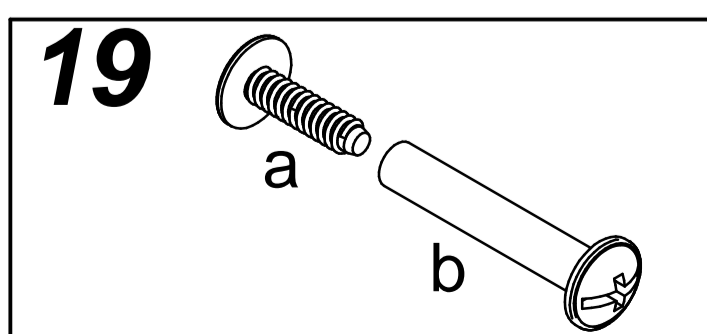
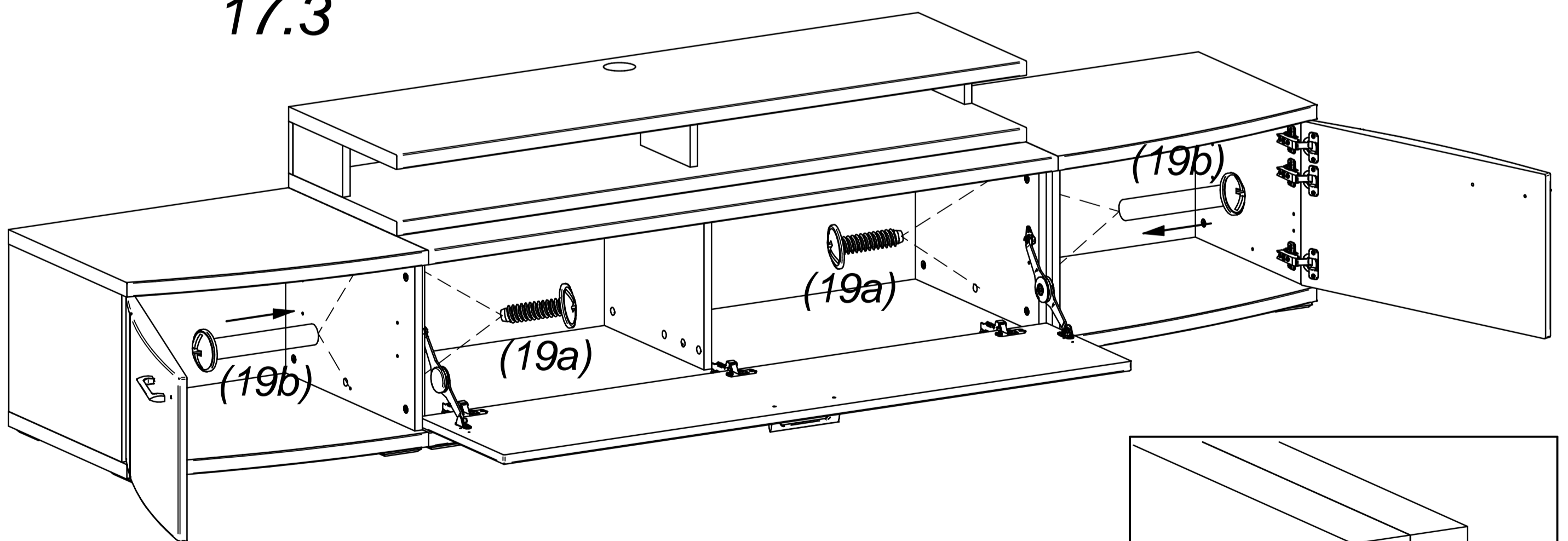
# 17 Kombi 55



## 17.2



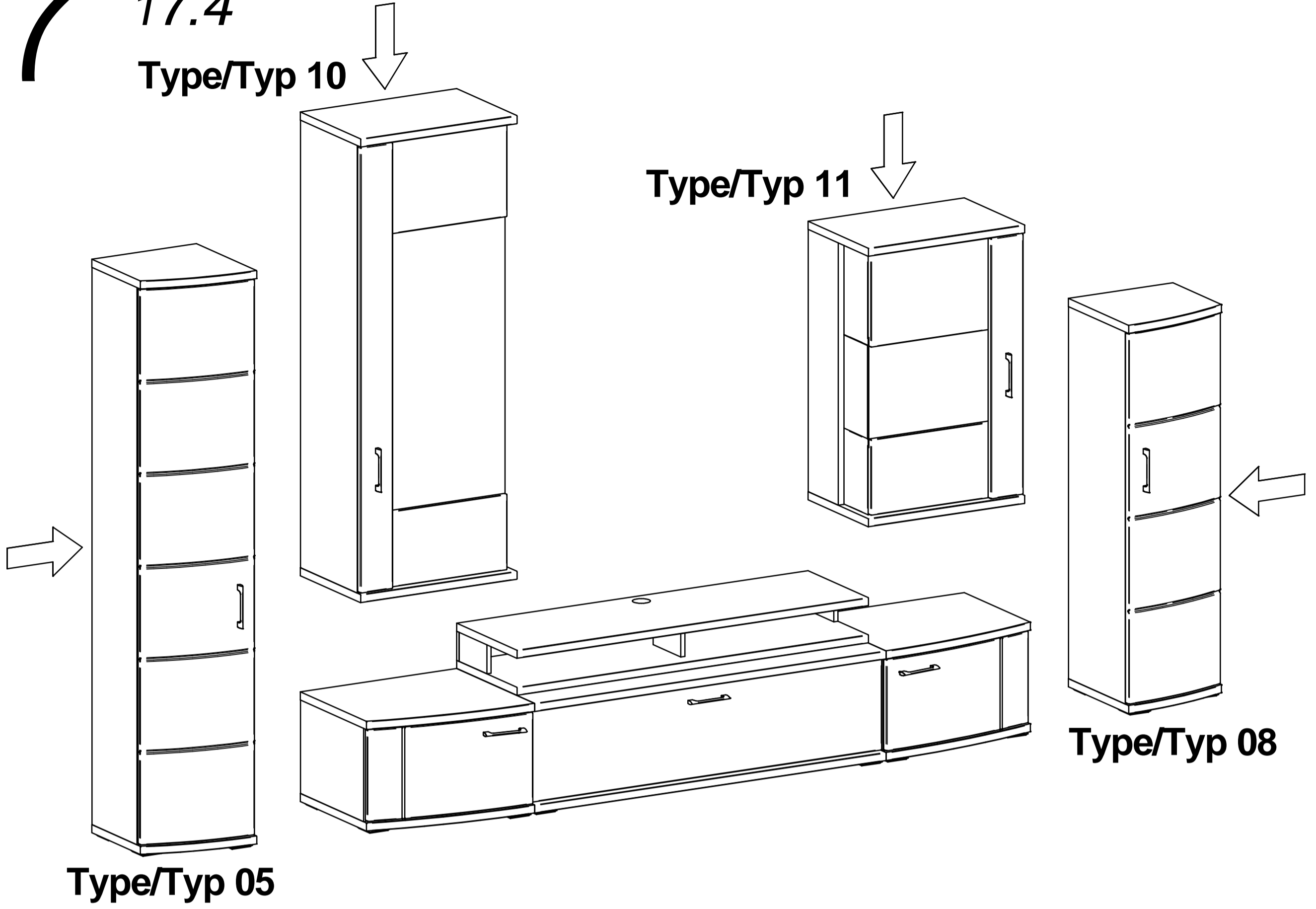
## 17.3



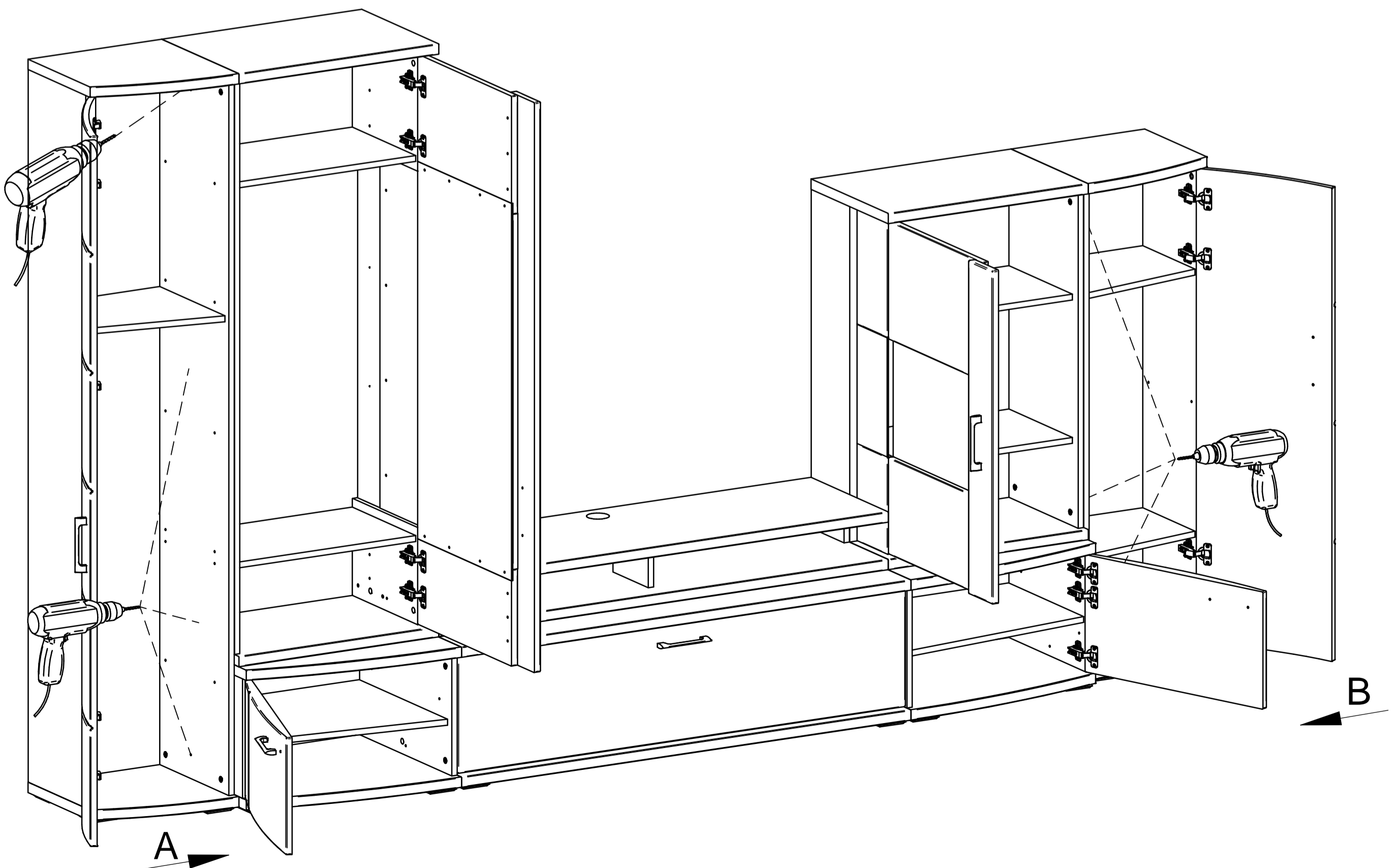
# 17

## 17.4

Type/Typ 10

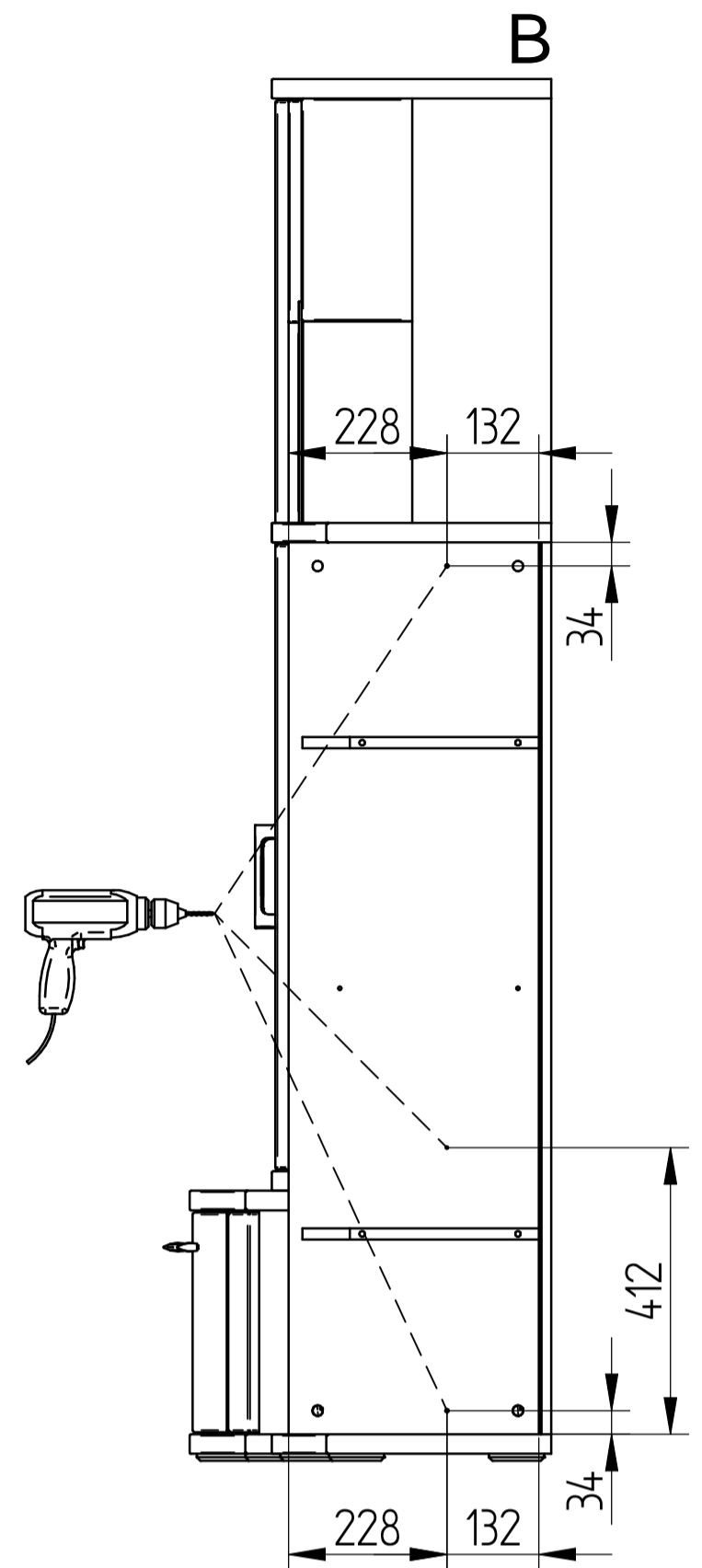
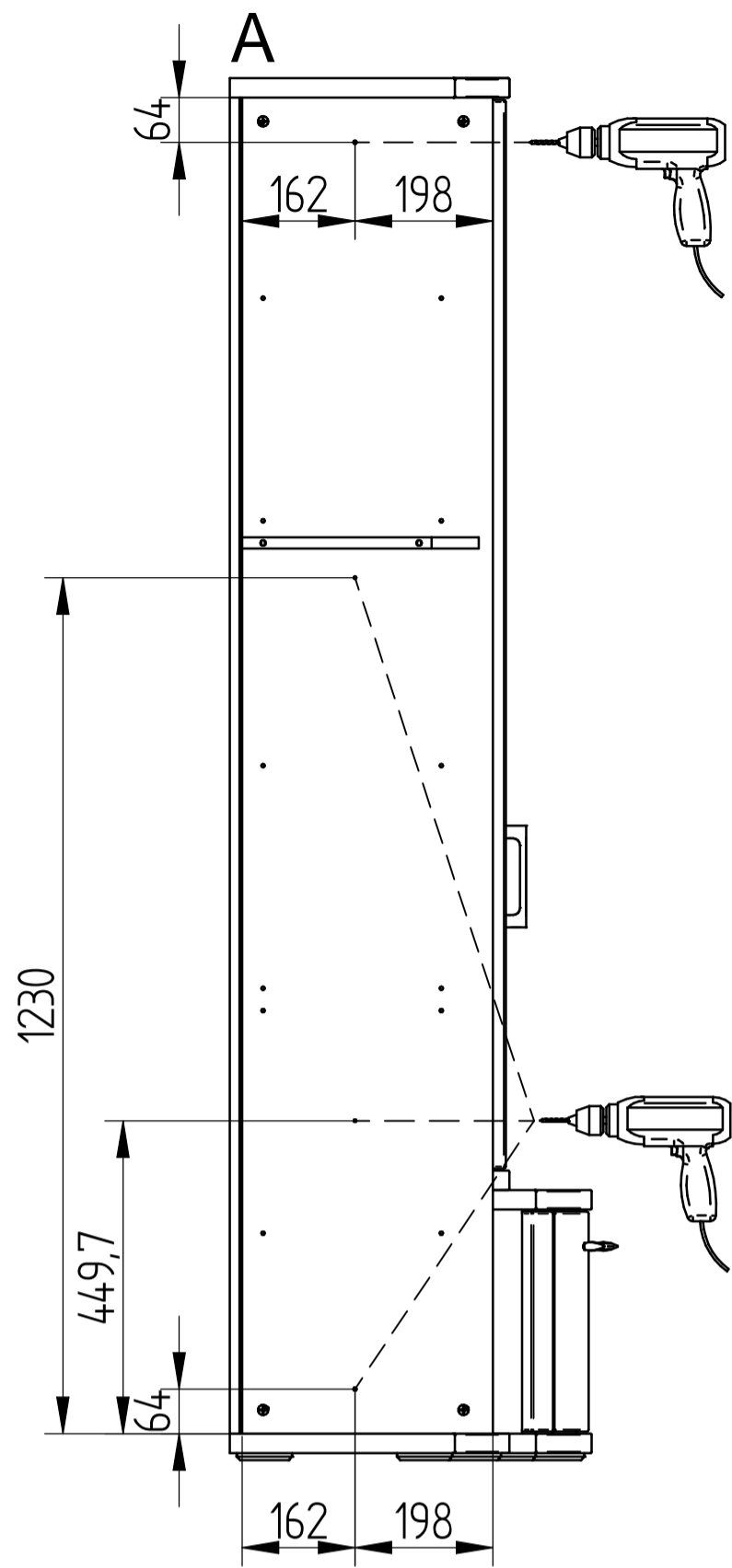


## 17.5

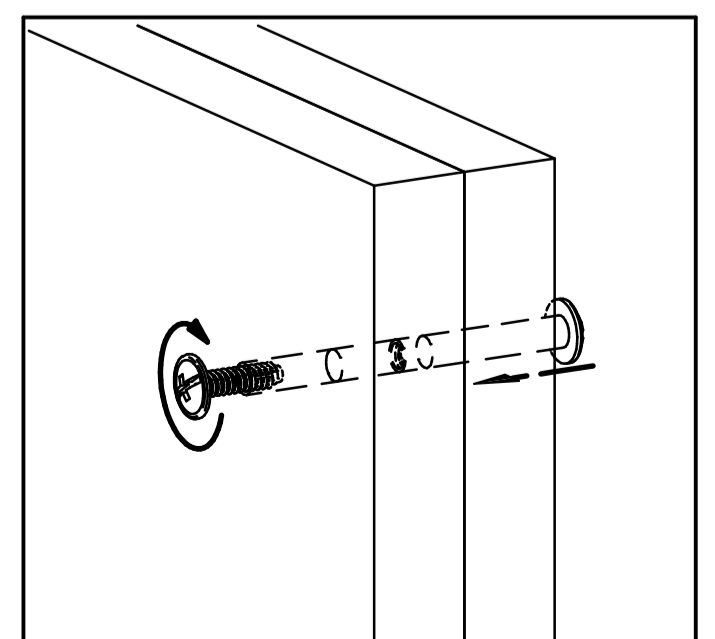
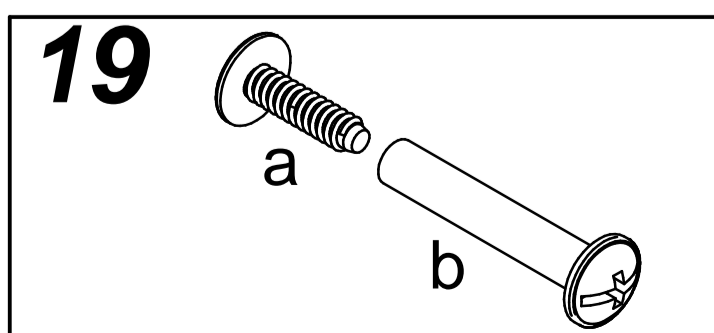
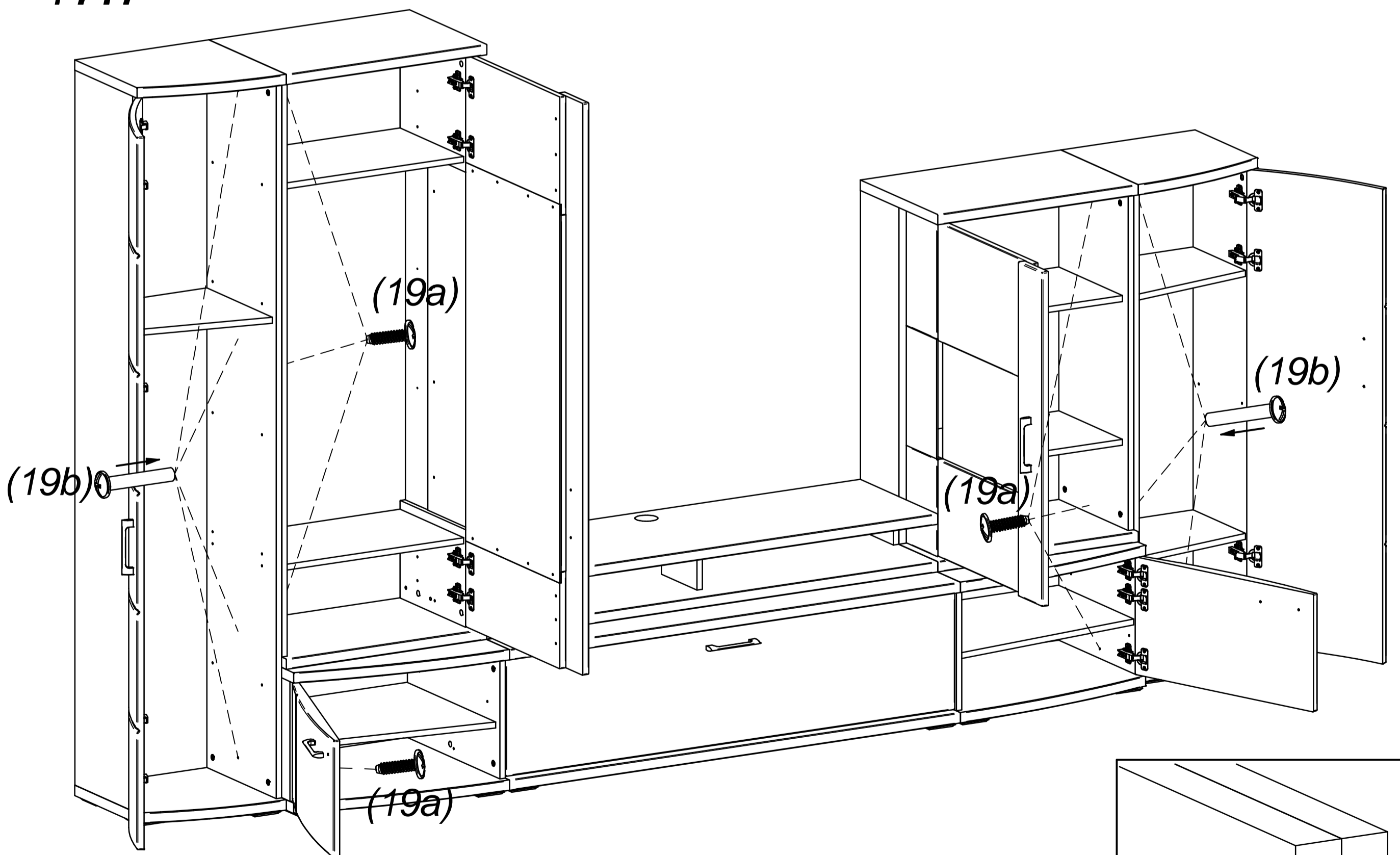




# 17 17.6

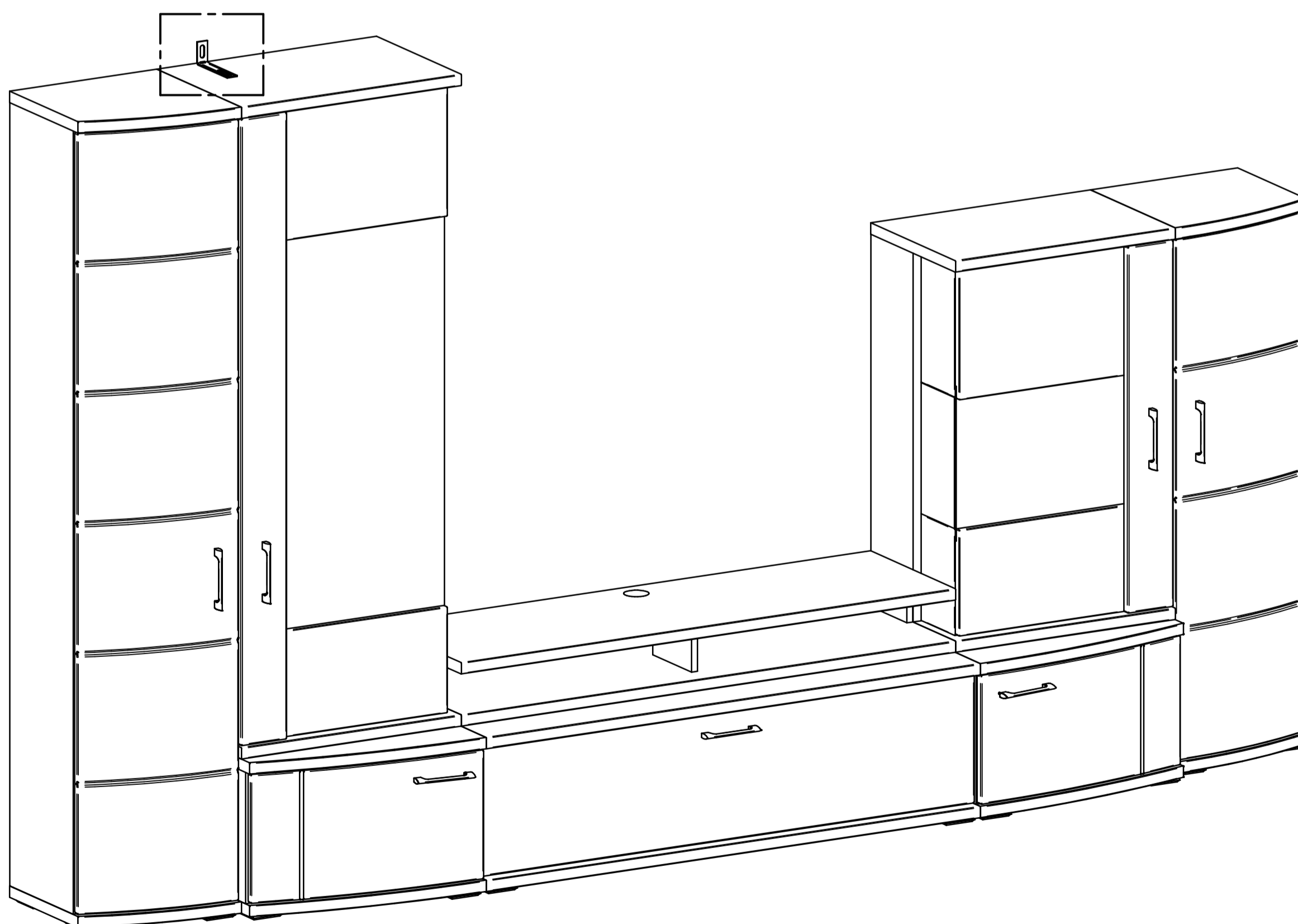
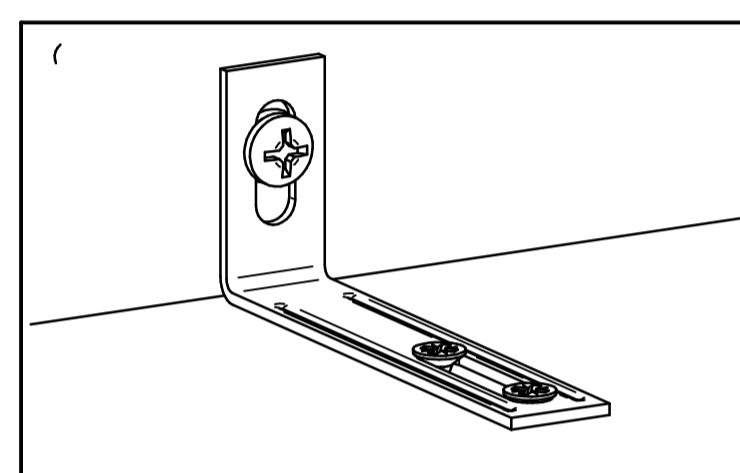
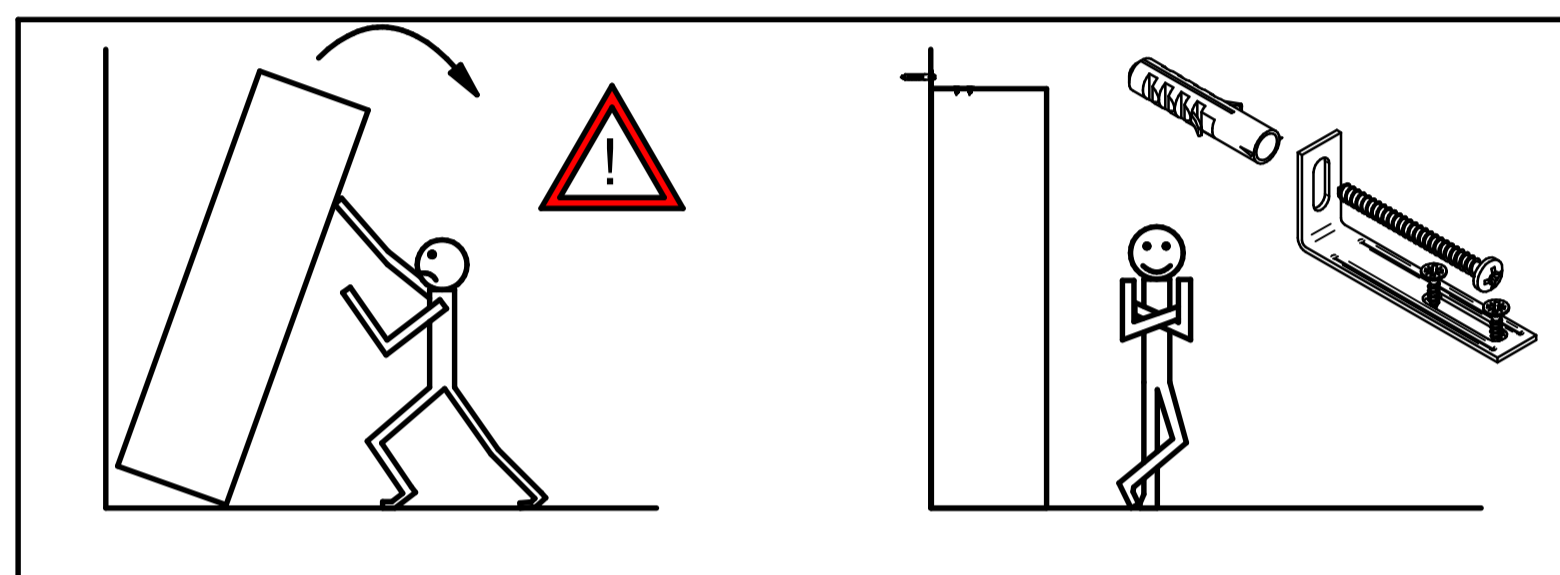
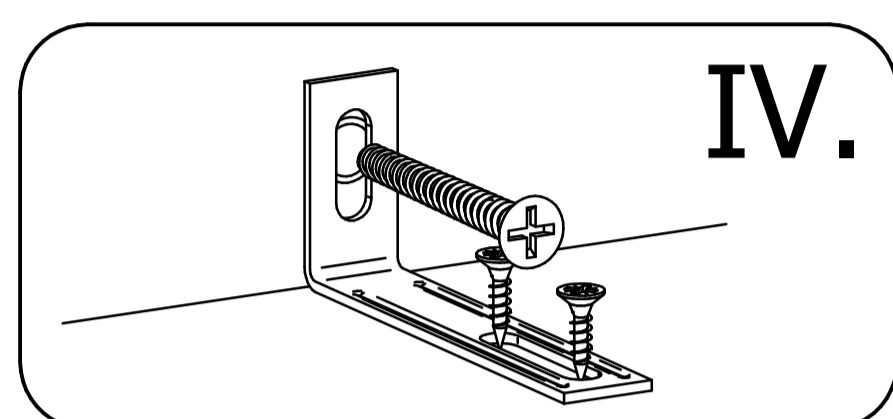
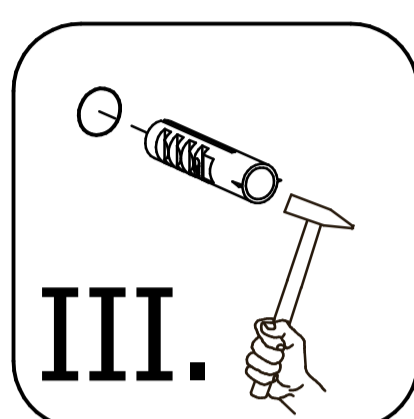
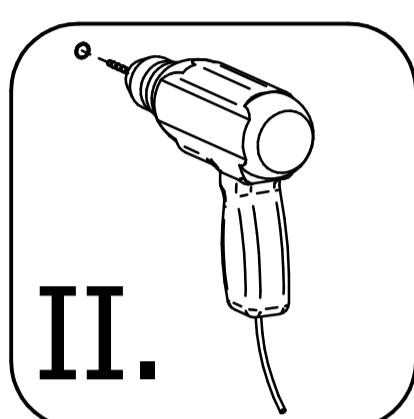
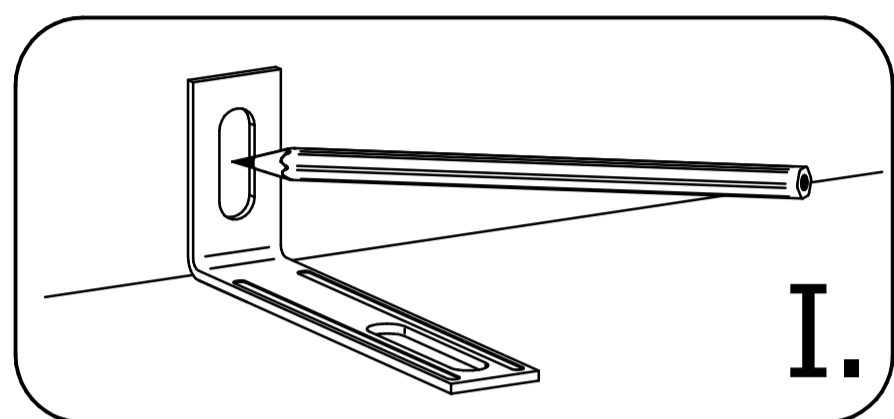
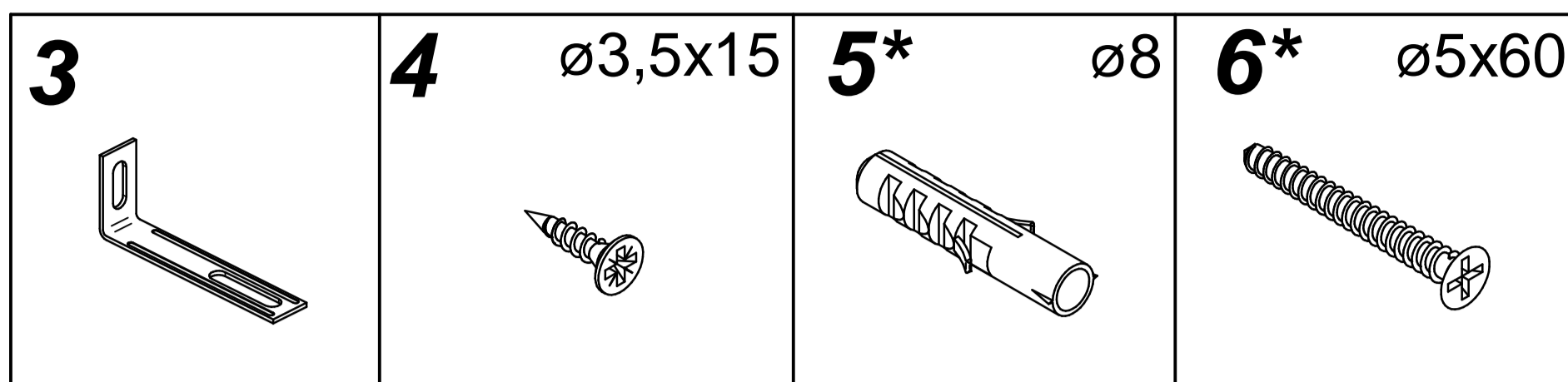


# 17.7



# 17 SICHERHEITSWINKEL (VERHINDERT DAS UMKIPPEN DES SCHRANKES) BEZPEČNOSTNÝ VINKEL (ZABRAŇUJE PREVRHNUTIU SKRINKY)

17.8



## WICHTIGER HINWEIS

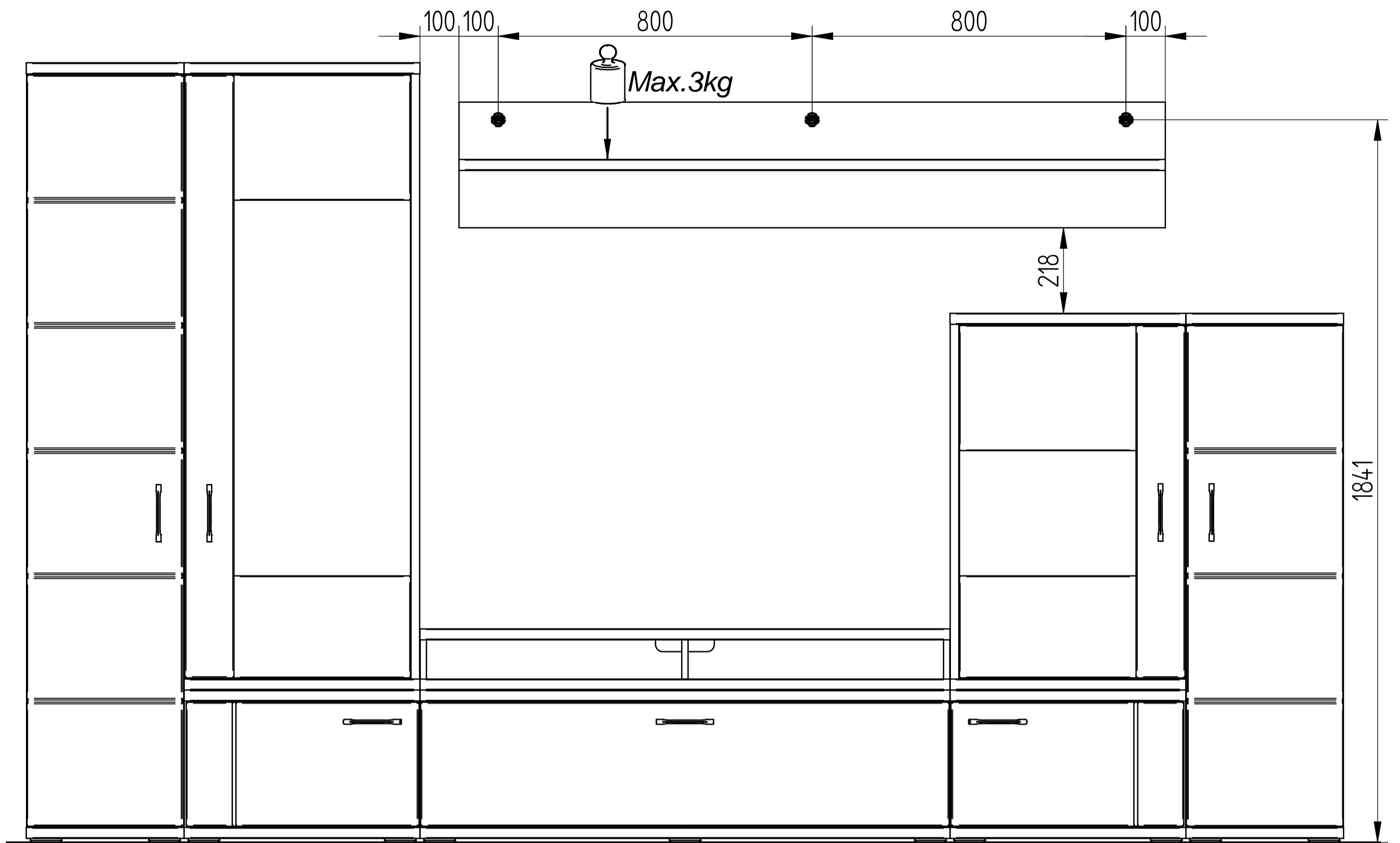
Schraube (4) ist für die Befestigung des Sicherheitswinkels (3) auf dem Schrank bestimmt. Des weiteren werden Sie noch Schraube (6\*) und Dübel (5\*) für die Befestigung des Sicherheitswinkels in die Mauer (Wand) gebrauchen. Schraube und Dübel wählen Sie bitte nach dem Material, aus dem die Mauer (Wände) bestehen. Falls Sie sich nicht sicher sind, welche Schraube (6\*) und Dübel (5\*) Sie gebrauchen, wenden Sie bitte an nächsten Fachhandel.

## DÔLEŽITÉ UPOZORNENIE

Skrutka (4) je určená na upevnenie bezpečnostného kovania (3) ku skrinke. Okrem toho budete potrebovať skrutku (6\*) a hmoždinku (5\*) na pripevnenie kovania k stene. Tieto si zvolte podľa druhu steny. Ak nie ste si istý, aký druh skrutky a hmoždinky potrebujete, kontaktujte najbližšie železiarstvo.

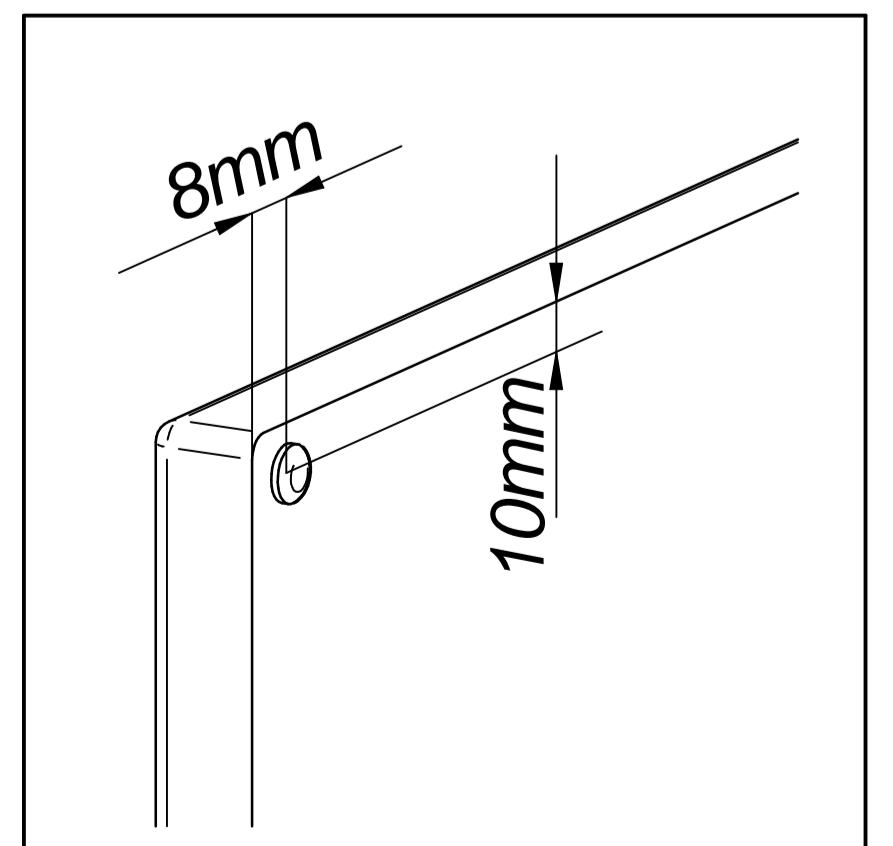
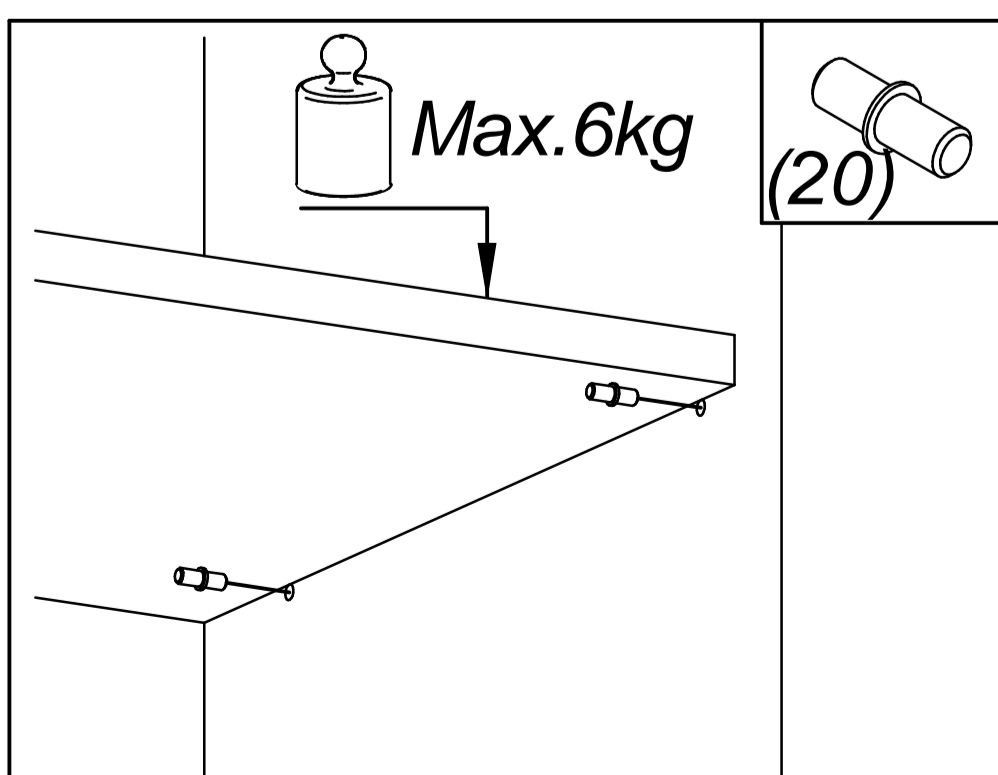
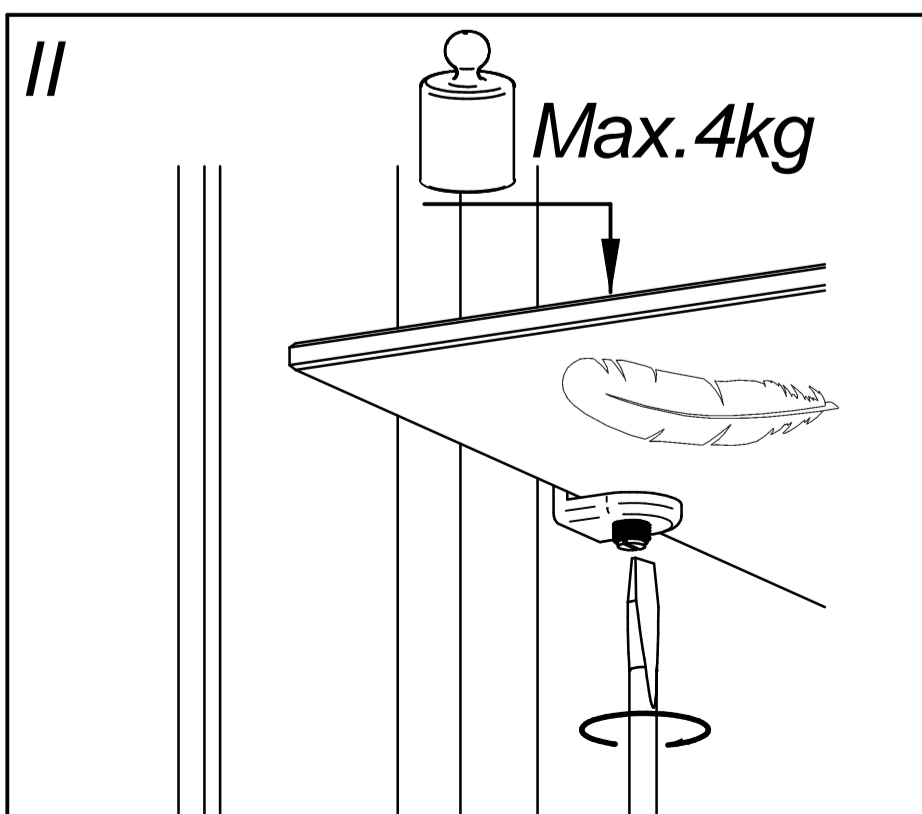
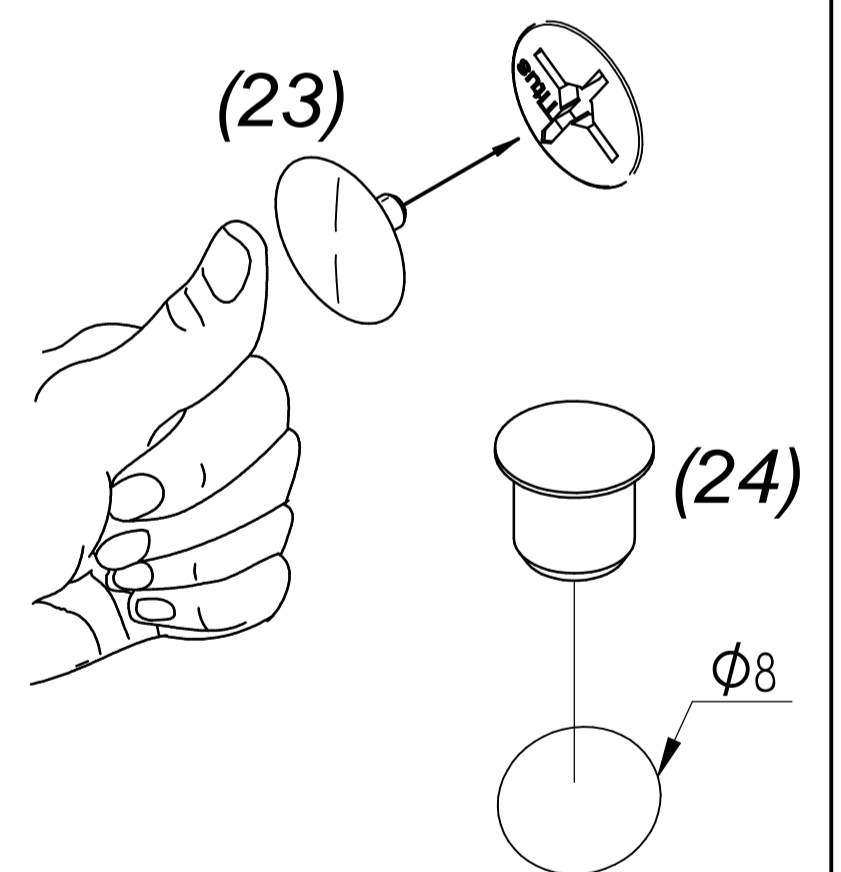
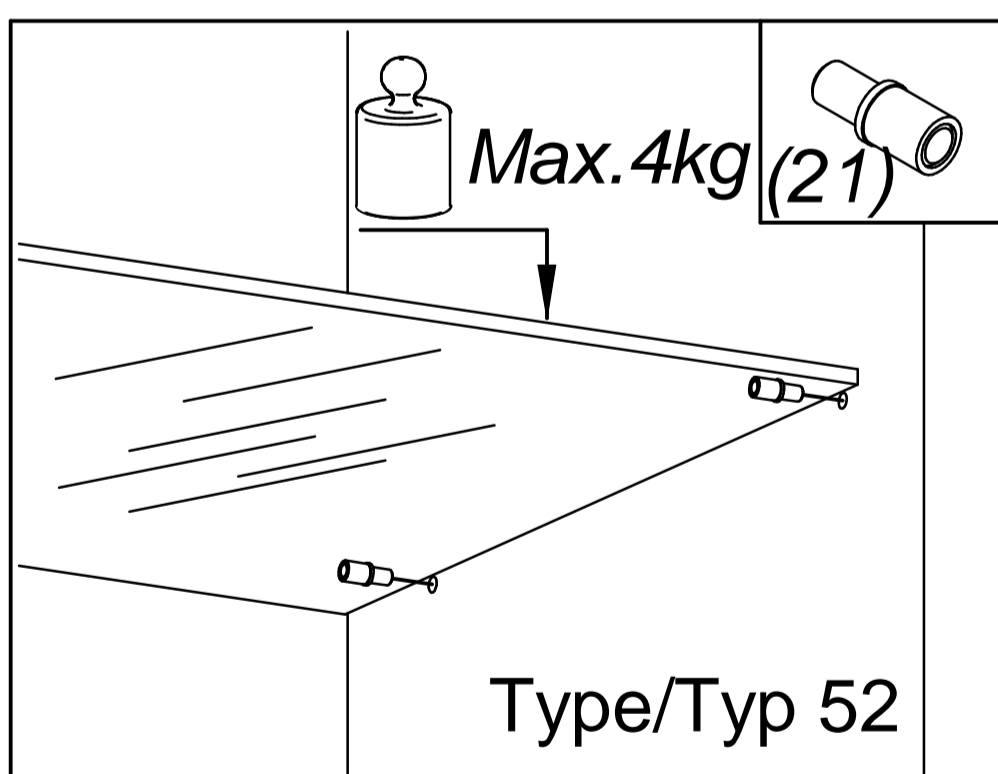
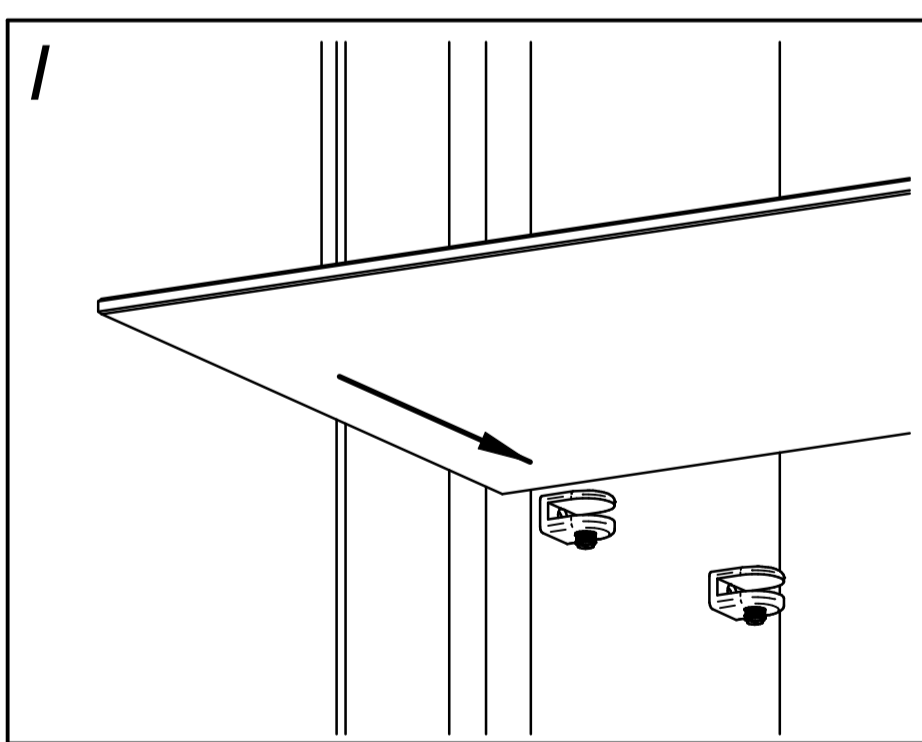
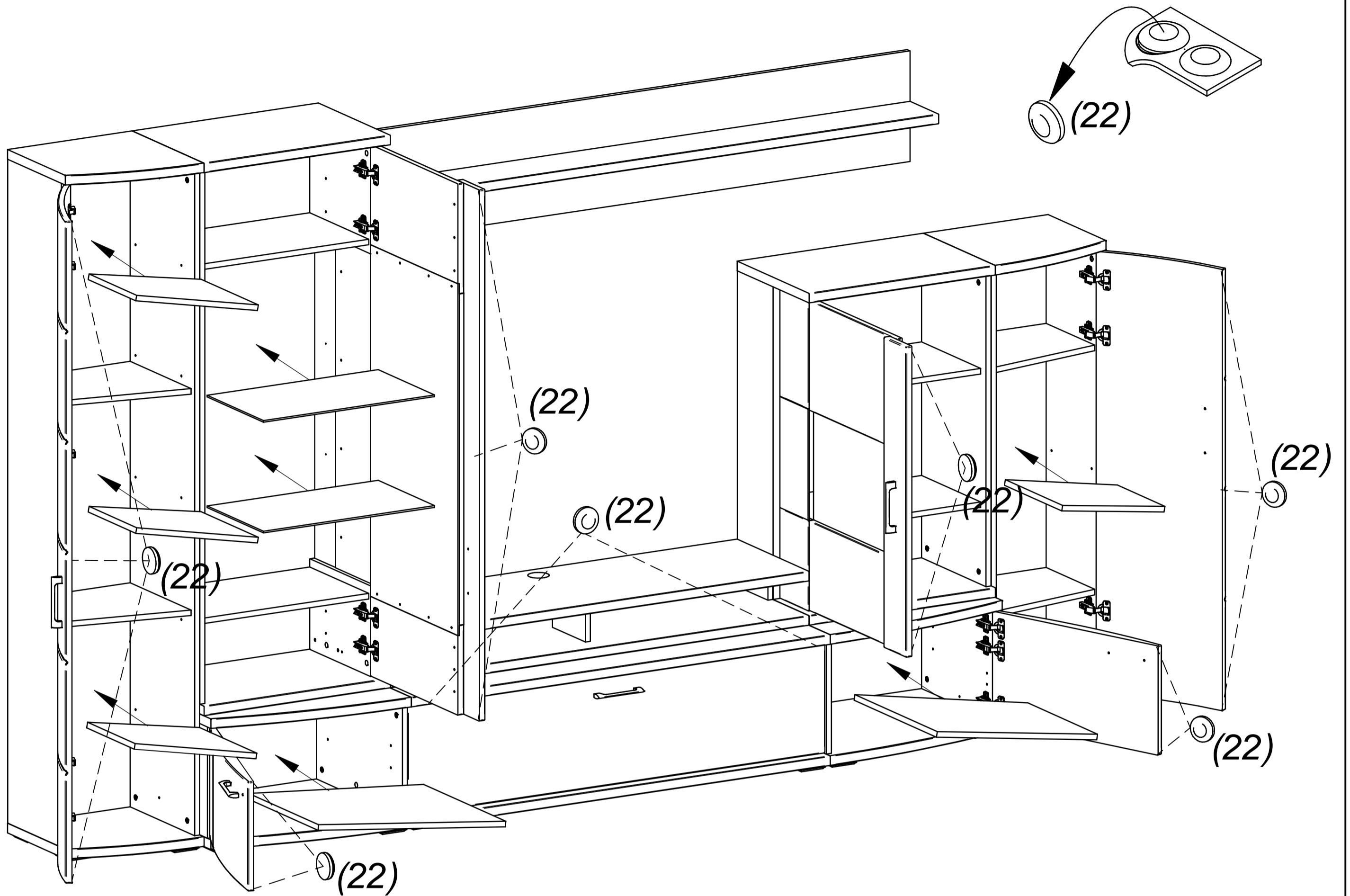
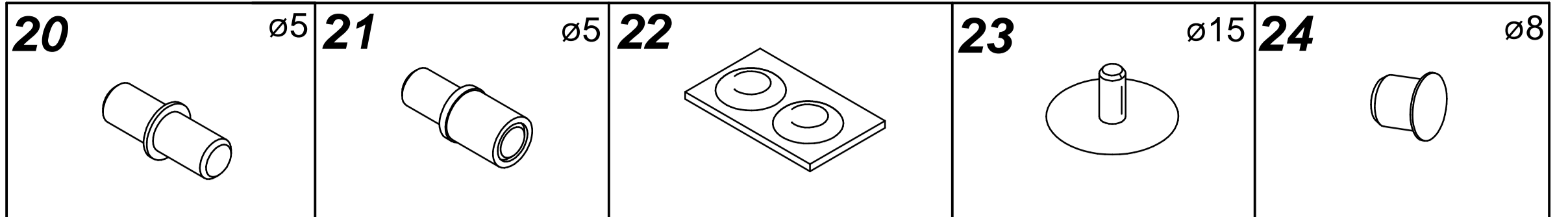
# 17

## 17.9



**Kombi 55**

# 18



# 19

