



ГАРАНТИЙНЫЙ ТАЛОН

Набор мебели «ПРОВАНС» изготовлен на ООО "Волгодонский комбинат древесных плит" по ТО 5617-143-00257561-15 в соответствии с требованиями ТРТС 025/2012 ГОСТ 16371-2014. Мебель. Общие технические условия.
Декларация о соответствии ТС № RU Д-РУ.АЯ21.В.02977.
Действительна по 27.08.2018г.

УСЛОВИЯ ГАРАНТИИ

1. Предприятие-изготовитель гарантирует соответствие изделия требованиям ТРТС 025/2012 ГОСТ16371-14 при соблюдении условий транспортирования, сборки и эксплуатации.
Гарантийный срок эксплуатации-24 месяца. Срок исчисляется со дня передачи мебели потребителю. Если день передачи установить невозможно, гарантийный срок исчисляется со дня изготовления мебели. Дефекты производственного характера, обнаруженные в течение гарантийного срока, устраняются за счёт предприятия - изготовителя.
2. Изделие снимается с гарантийного обслуживания в следующих случаях:
 - если имеет следы постороннего вмешательства или была попытка ремонта;
 - если обнаружены несанкционированные изменения конструкции изделия;
 - если изделие эксплуатировалось не в соответствии со своим целевым назначением или в условиях, для которых оно не предназначено.
3. Гарантия не распространяется на изделие, имеющее следующие повреждения:
 - механические;
 - вызванные стихией, пожаром, бытовыми факторами;
 - вызванные попаданием на поверхность изделий едких веществ и жидкостей.

Срок службы изделия - 10 лет.

ДАТА ВЫПУСКА " ____ " ____ 201 г.

ПРОВЕРЕНО СКК

ДАТА ПРОДАЖИ " ____ " ____ 201 г.

ШТАМП МАГАЗИНА

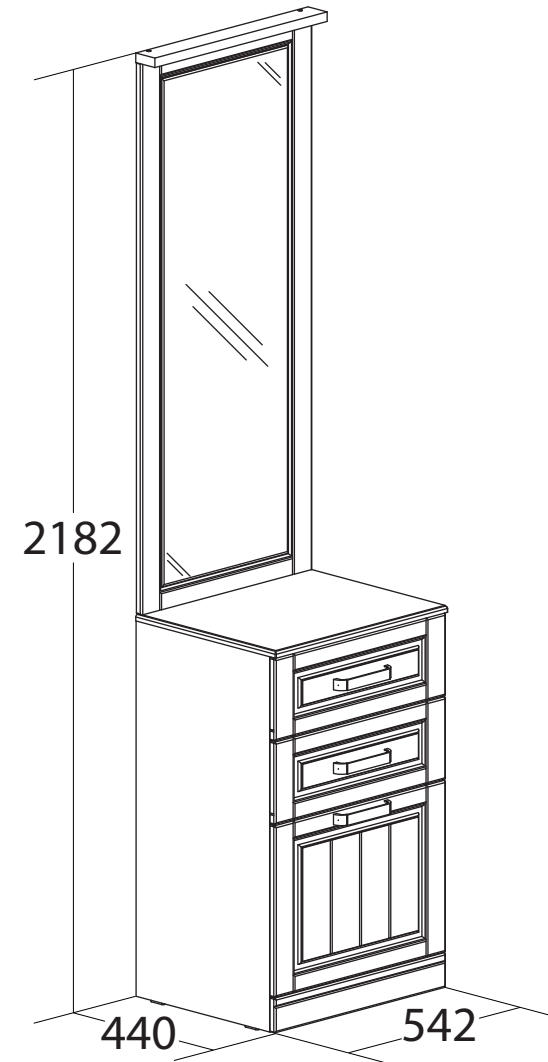
Версия 2016 г. (1)



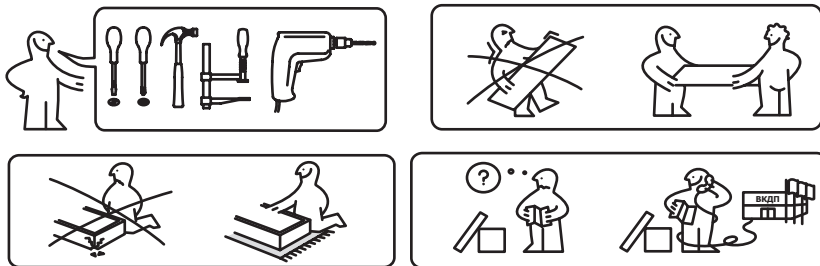
ООО "Волгодонский комбинат древесных плит"



ТД-223.08.02 (ПМ-223.31.00.000)
Секция с зеркалом



НАБОР МОДУЛЬНОЙ МЕБЕЛИ „ПРОВАНС“
ПАСПОРТ И СХЕМЫ СБОРКИ



Сборку рекомендуется производить с помощью специалиста, так как неправильная сборка может привести к опрокидыванию мебели, что может повлечь за собой ущерб или телесные повреждения.

Упаковку с этикеткой сохранять до конца сборки!

Предприятие оставляет за собой право вносить некоторые конструктивные изменения, не ухудшающие внешний вид и не влияющие на функциональные свойства изделия.

Упаковочная ведомость

Наименование детали или сборочной единицы	Обозначение	Количество	Габаритные размеры
Пакет 1			
Стенка вертикальная правая	1-30	1	867x420x16
Стенка вертикальная левая	1.1-30	1	867x420x16
Стенка горизонтальная	1-31	1	508x416x16
Распорка	2-31	1	508x140x16
Планка декоративная	3-31	1	542x60x22
Дверь откидная	4-31	1	538x396x16
Стенка задняя (ДВП)	8.1-30	1	813x530x4
Крышка	5-31	1	542x440x16
Передняя стенка опоры	6-31	1	538x80x16
Панель с зеркалом	0-2-31	1	1273x538x16
Стенка ящика боковая правая	2-1-5	2	400x140x16
Стенка ящика боковая левая	2.1-1-5	2	400x140x16
Стенка ящика задняя	1-1-31	2	451x140x16
Дно ящика (ДВП)	3-1-31	2	481x410x4
Накладка ящика	2-1-31	2	538x190x16
Фурнитура	-	1	-

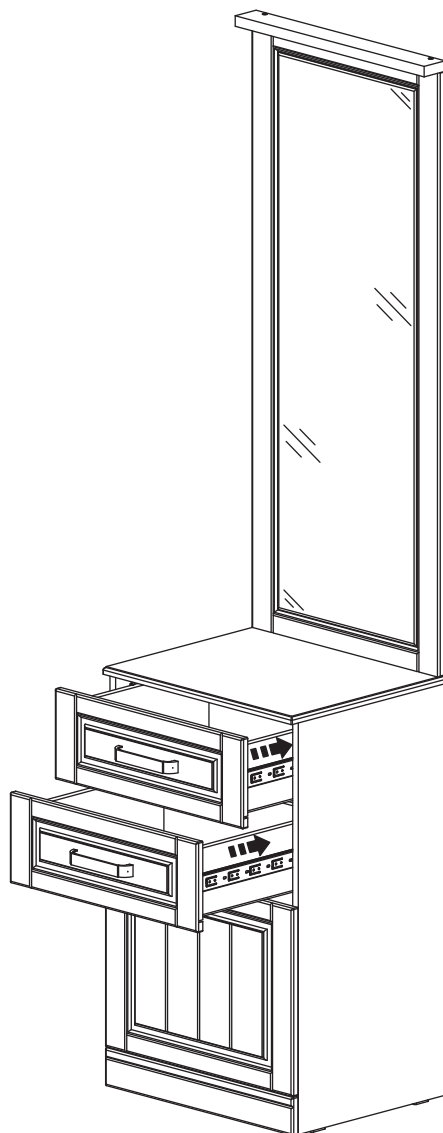
Примечание:

- Конструкционные материалы для изготовления набора модульной мебели «ПРОВАНС»:
- плита древесностружечная, облицованная пленкой на основе термореактивных полимеров (ламинированная) - ЛДСП по ГОСТ 32289-2013;
- детали из плиты древесноволокнистой средней плотности ПСП по ТУ 5536-026-00273643-98 с лакокрасочным покрытием полиуретановыми ЛКМ или облицованные пленками ПВХ.






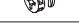








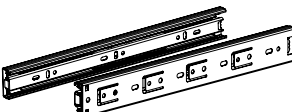


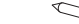




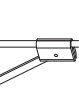
Правила эксплуатации и ухода за мебелью.

1. Мебель должна быть использована только по своему прямому назначению, в соответствии с её функциональными характеристиками.
2. Мебель должна храниться и эксплуатироваться в закрытых отапливаемых помещениях при температуре не ниже +2°C и относительной влажности воздуха от 45 до 70%.
3. При установке изделий мебели в непосредственной близости от нагревательных и отопительных приборов их поверхности во время эксплуатации должны быть защищены от нагрева. Температура нагрева элементов мебели не должна превышать 40°C.
4. При ослаблении крепления соединений необходимо периодически подтягивать винты, шурупы, стяжки и т.п.
5. Поверхности изделий следует предохранять от различных растворителей, кислот, щелочей и механических повреждений.
6. Поверхности изделий можно освежить, применяя специальные составы, которые имеются в хозяйственных магазинах. Не допускается применение соды, порошков и других материалов, не предназначенных для ухода за мебелью.
7. Помните, что сохранность и долговечность изделия зависит не только от его конструкции и качества материалов, но и от правильной эксплуатации и ухода за ним.

Установка ящиков.



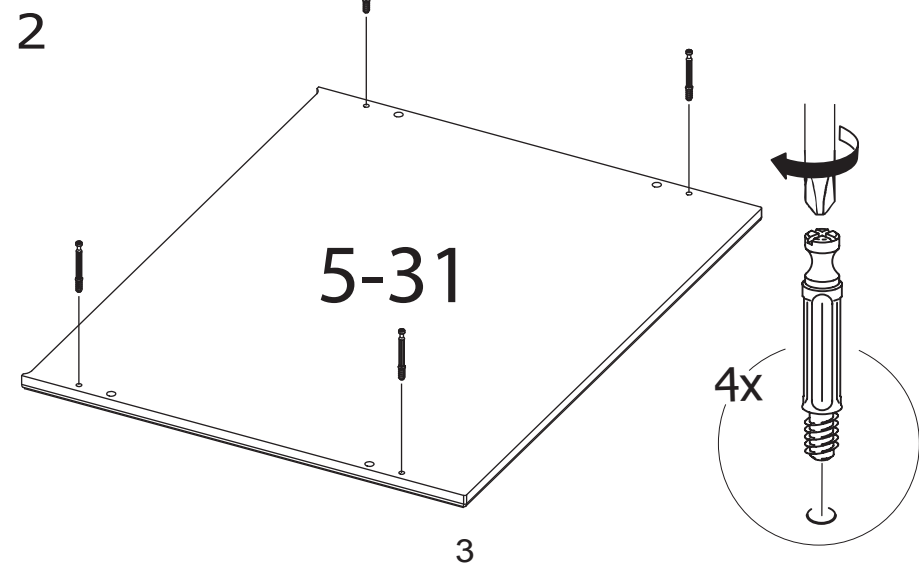
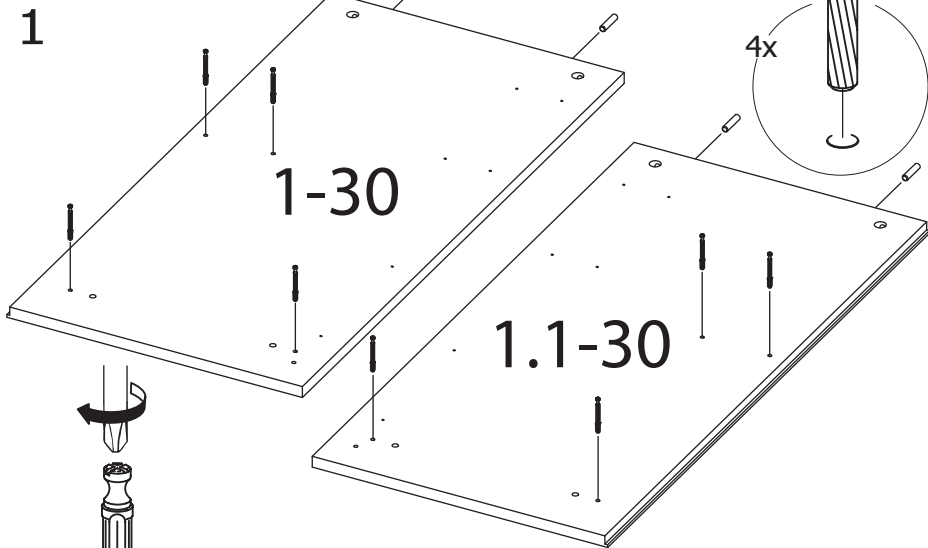
Ведомость комплектации фурнитуры.

Наименование	Количество
Гвоздь 	36
Шуруп 4x16 	37
Шуруп 4x25 	2
Шкант 	12
Дюбель 	20
Стяжка эксцентриковая 	20
Петля четырехшарнирная 	2
Планка петли 	2
Опора-наконечник 	4
Шуруп 3x13 	8
Дюбель-стяжка 	10
Ручка 	3
Винт М4х22 	6
Шайба пластмассовая 	6
Комплект направляющих шариковых 	<p>Перед установкой направляющих, необходимо:</p> <ol style="list-style-type: none"> 1. Выдвинуть направляющую полностью на всю длину до конца. 2. Нажать на «усик». 3. Зажав «усик» пальцем, потянуть в сторону и вынуть часть направляющей для ящика. 
Стяжка 	2
Шуруп 4x16 	2
Евровинт 6,3x13 	2
Винт стяжной 	2
Пластина зацепляющая 	2
Ключ 	1
Кронштейн барный с магнитом 	1

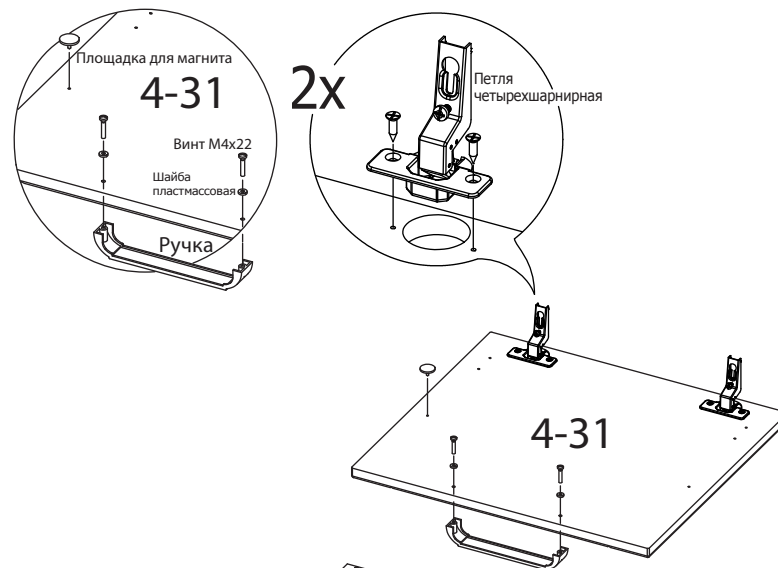
Последовательность сборки.

ВНИМАНИЕ!

Перед сборкой изделия, необходимо удалить защитную пленку с деталей.



15



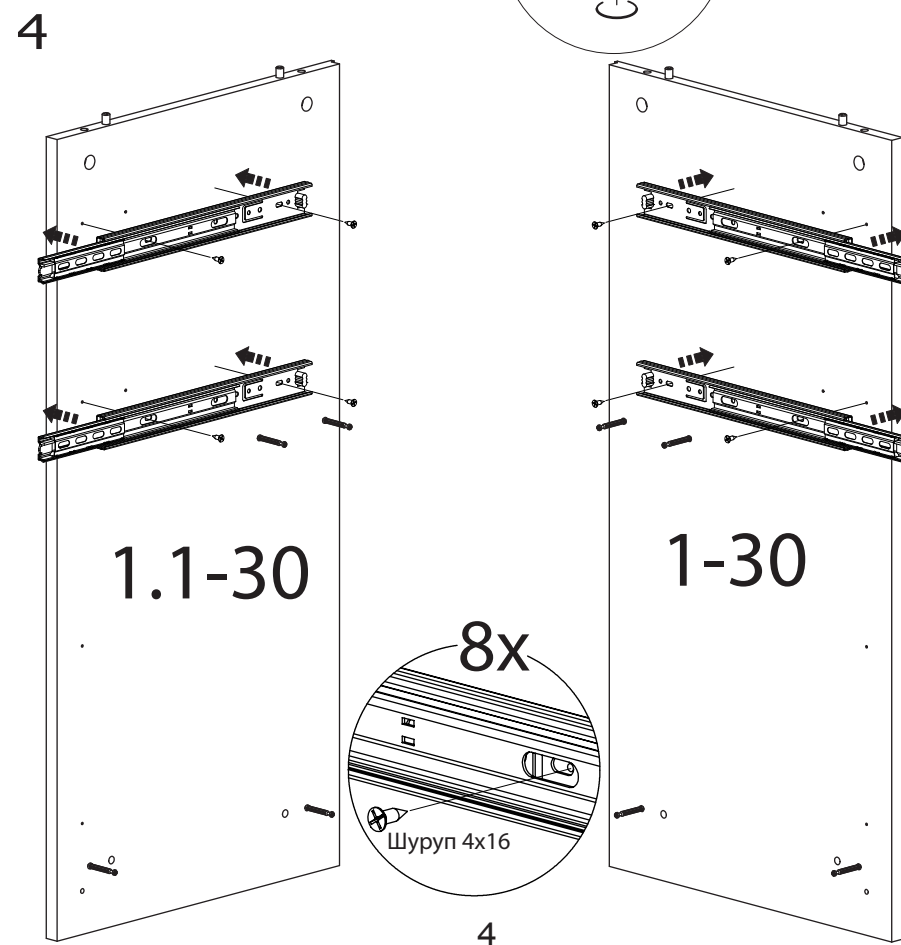
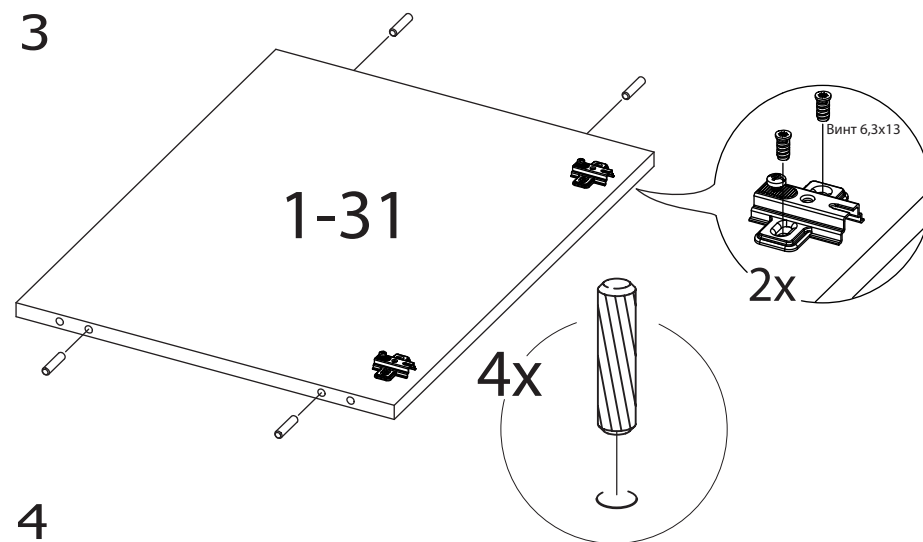
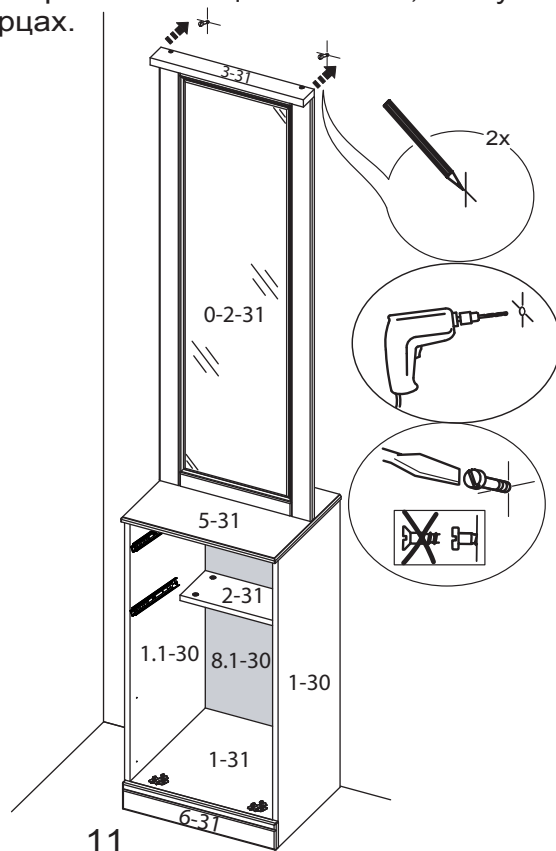
16

Установка и регулировка двери.

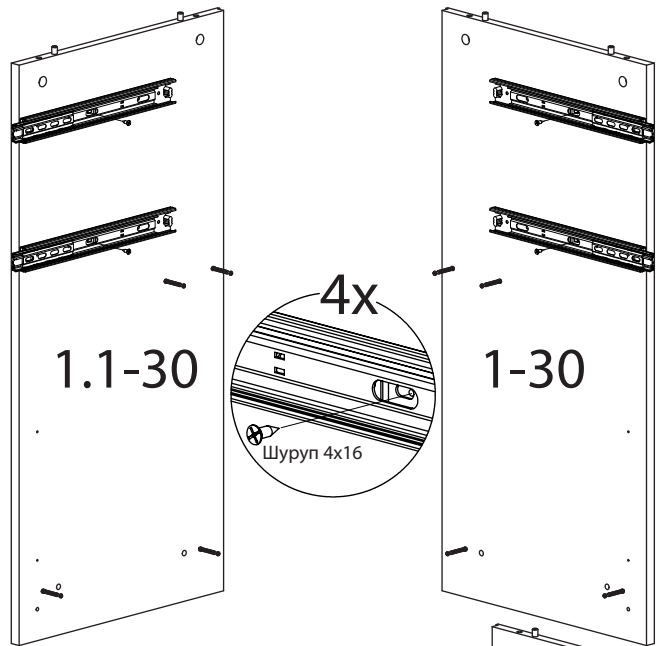


14 Панель с зеркалом необходимо закрепить на стене, установив нижней кромкой на остальную конструкцию. Крепежные элементы для крепления панели на стене не входят в комплектацию изделия. Для разных материалов стен требуются различные крепления. Используйте крепежные средства, подходящие для материала стен Вашего дома и обладающие достаточной несущей способностью для этого изделия. Если Вы не уверены, какой тип креплений подходит к данному материалу стен, то обратитесь в специализированный магазин. Опрокидывание мебели может привести к серьезным или смертельным телесным повреждениям. Для предотвращения опрокидывания, мебель должна быть постоянно прикреплена к стене, полу или к другим изделиям. Рекомендации по безопасности:

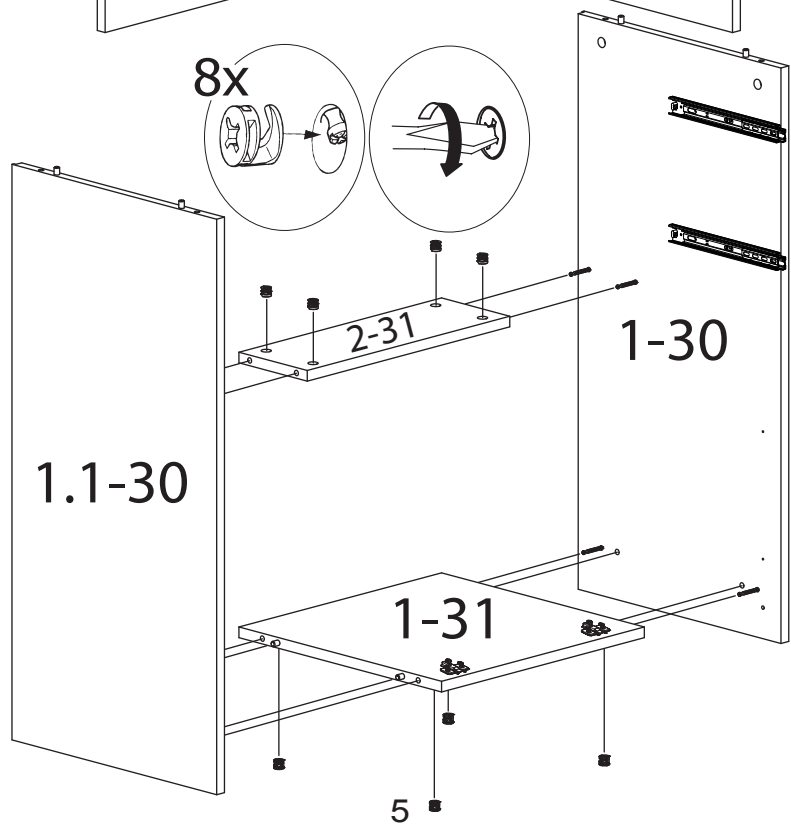
- храните тяжелые предметы в нижних ящиках;
- не разрешайте детям забираться на ящики и полки, виснуть на ящиках, полках и дверцах.



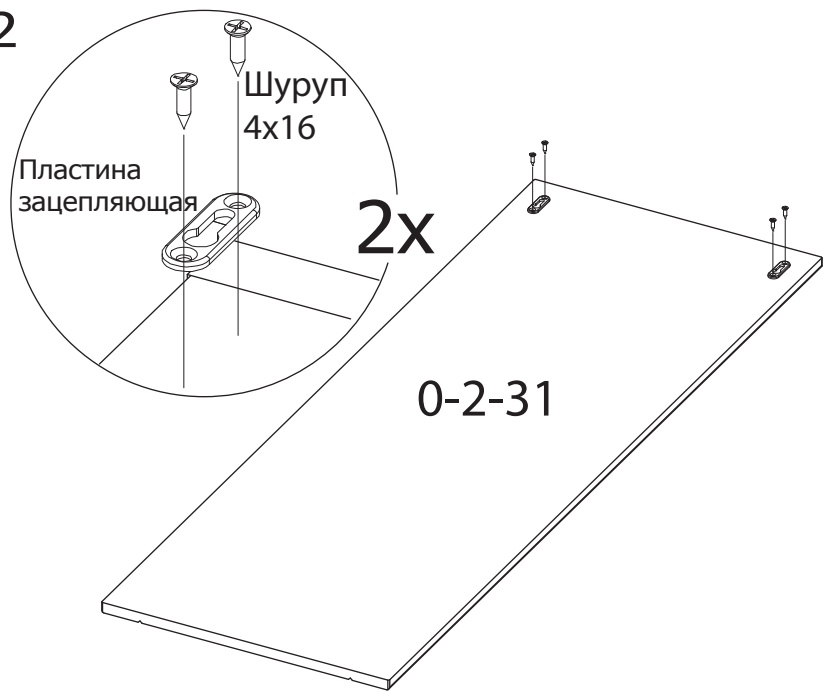
5



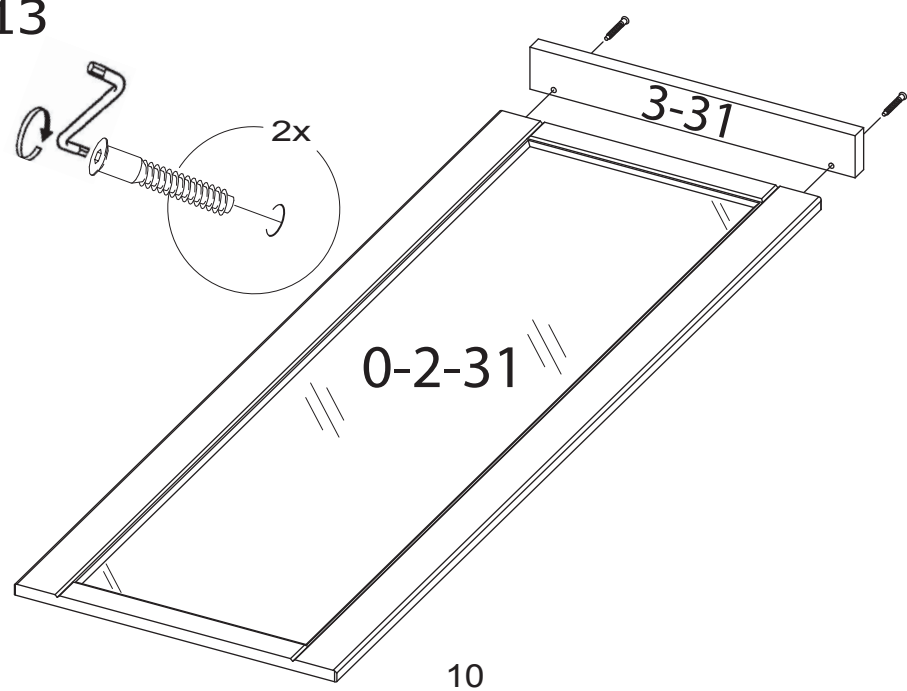
6



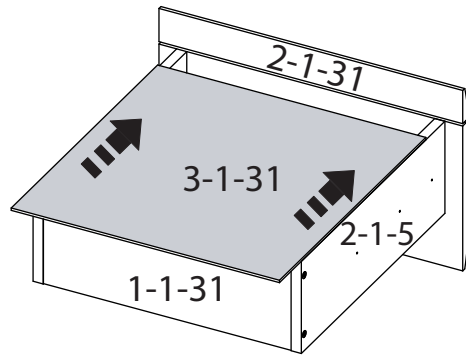
12



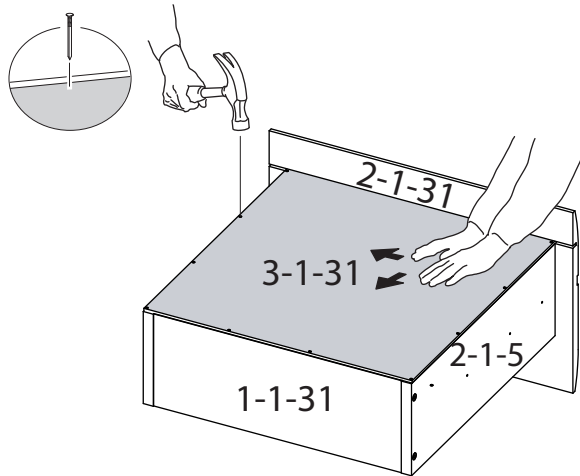
13



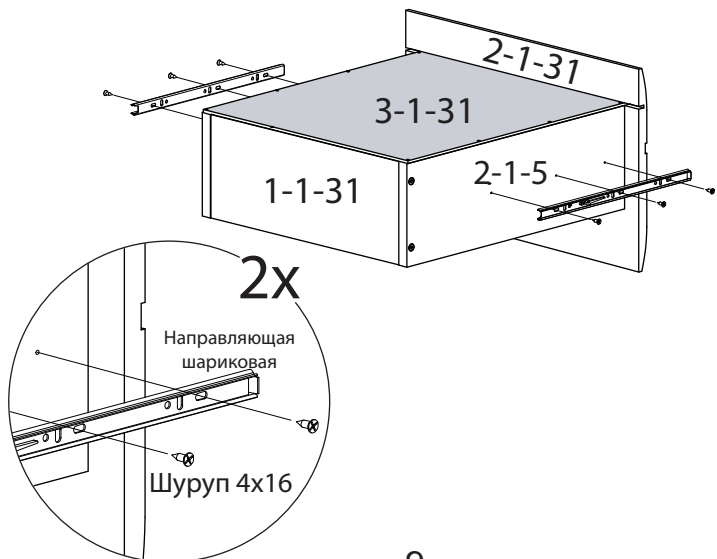
11.4



11.5

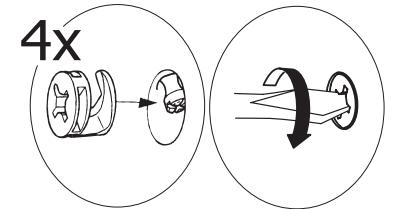
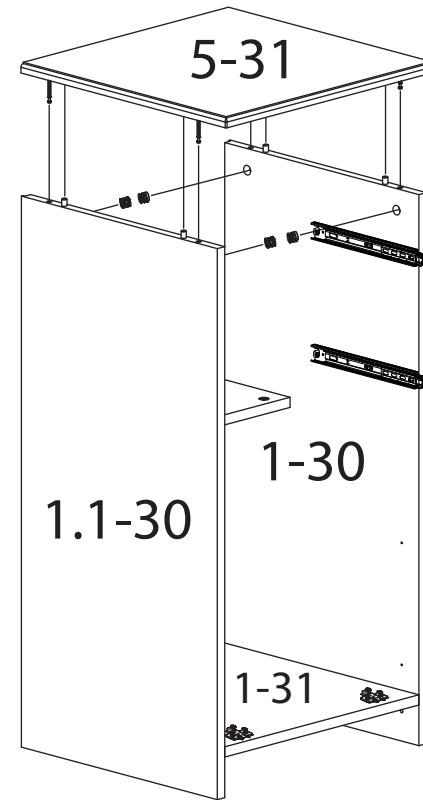


11.6

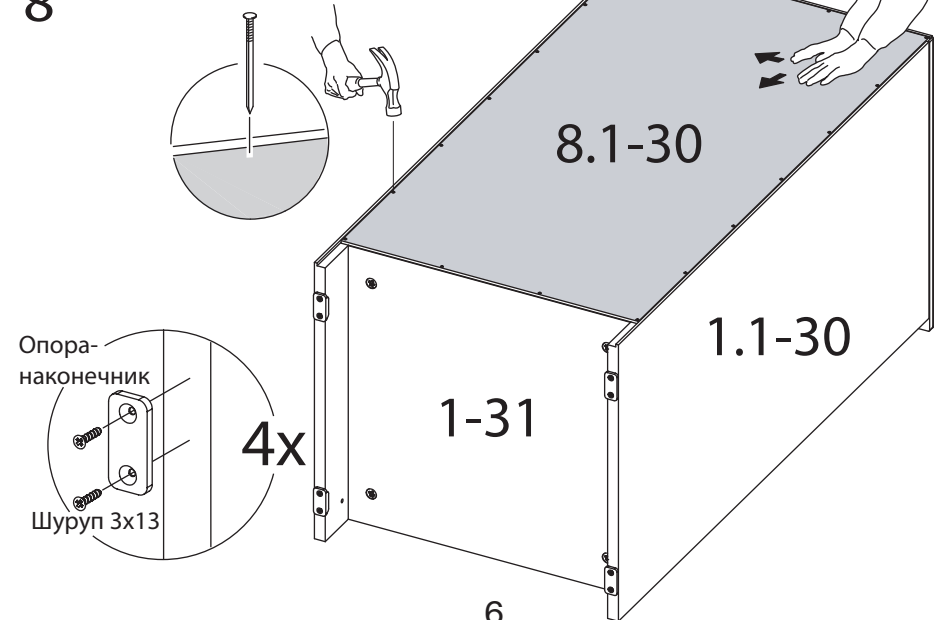


9

7

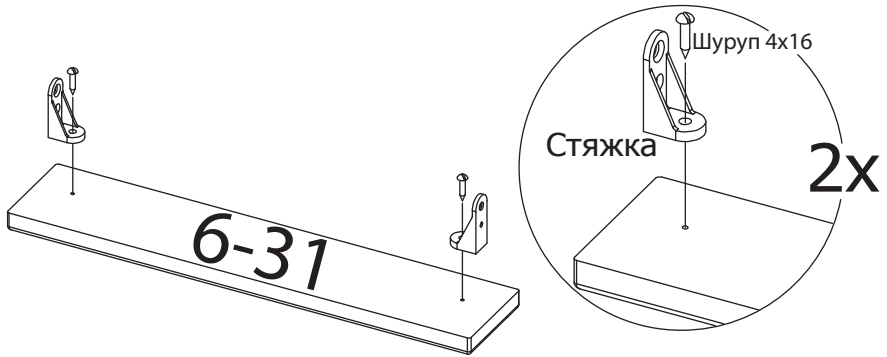


8

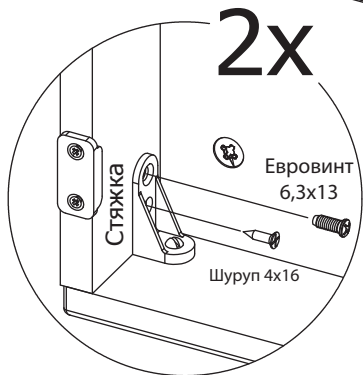
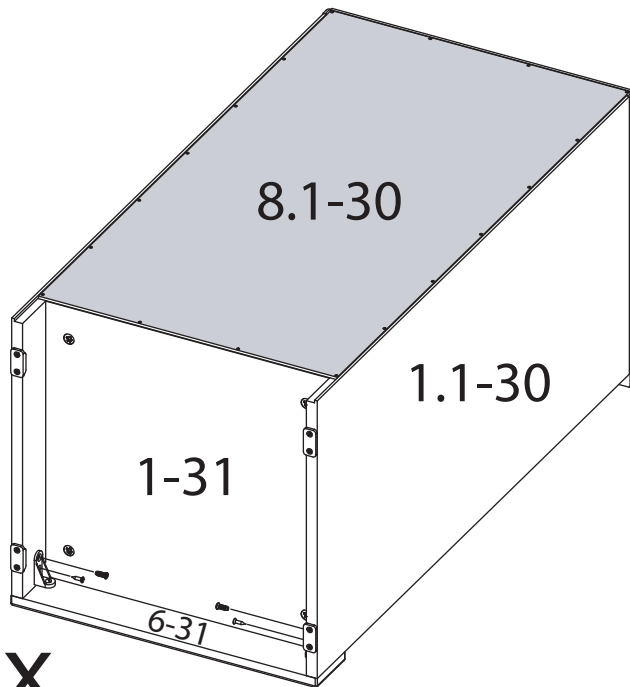


6

9



10

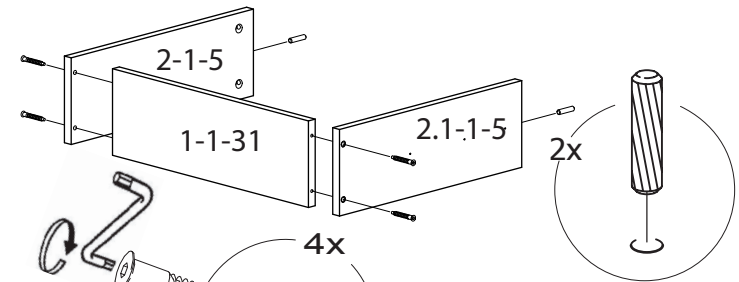


7

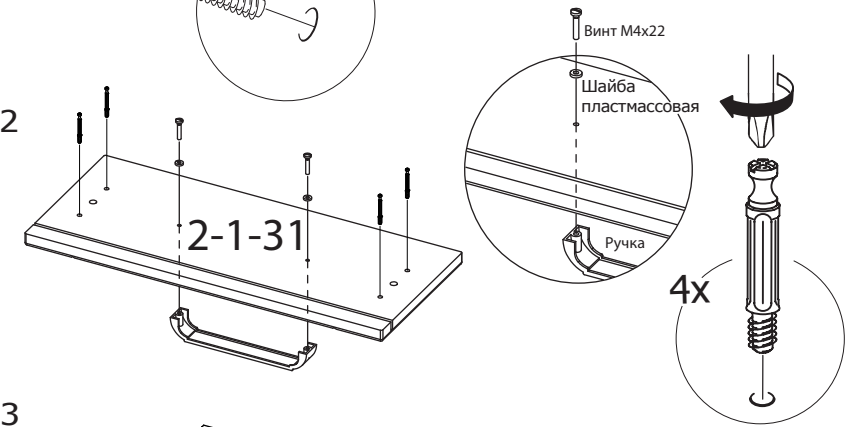
11 Сборка ящиков.

Принцип сборки ящиков одинаков.

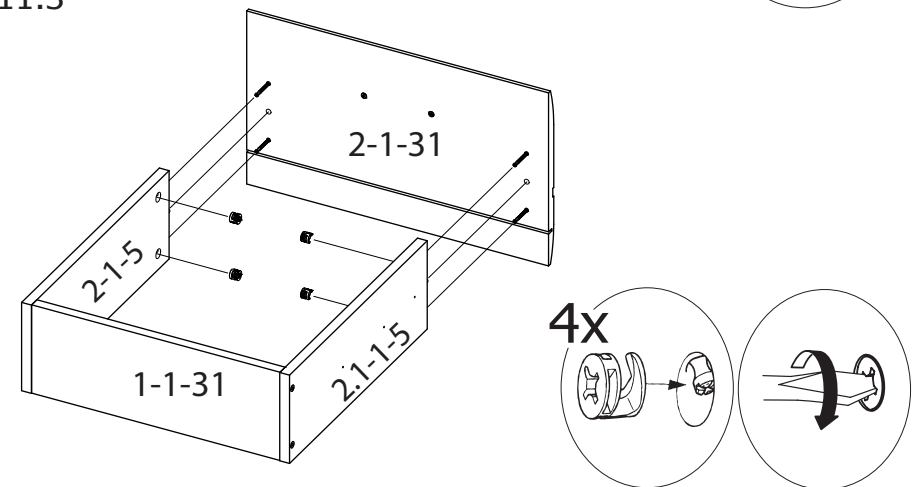
11.1



11.2



11.3



8