

Правила эксплуатации и ухода за мебелью:

1. Во избежание перекоса мебель рекомендуется устанавливать на ровные поверхности. Эксплуатировать в сухих, проветриваемых помещениях при температуре не менее 10 градусов.
 2. Не следует устанавливать мебель близко к сырým, холодным стенам. Мебель должна быть защищена от прямого попадания солнечных лучей, не должна размещаться вблизи отопительных приборов. Если расстояние между боковой поверхностью нагревательного прибора и изделием мебели меньше 50 мм, рекомендуется использовать прокладку из теплоизоляционного материала.
 3. В случае загрязнения поверхностей, облицованных синтетическим материалом, пропитанных терморезистивными полимерами, рекомендуется протирать их мягкой влажной тканью, затем сухой.
 4. В мебели, имеющей крепление болтами, винтами, шурупами, при ослаблении соединений необходимо периодически подтягивать их.
 5. Поверхности деталей мебели оберегать от попадания влаги, щелочей, ацетона, спирта и т.д., а так же от механических повреждений. На поверхность мебели не следует ставить горячие предметы.
- ВНИМАНИЕ!** Предприятие-изготовитель не несет ответственности за дефекты, возникшие в результате нарушения покупателем правил эксплуатации и ухода за мебелью.

Условия транспортировки и хранения.

Мебель транспортируют всеми видами транспорта в крытых транспортных средствах, а так же в контейнерах. В пределах одного населенного пункта мебель допускается перевозить открытым автотранспортом при условии предохранения ее от повреждения, загрязнения и атмосферных осадков. При транспортировании изделий в местах соприкосновений их друг с другом, с кузовом транспортных средств и увязочными материалами должны быть мягкие прокладки, предохраняющие от механических повреждений. Погрузочно-разгрузочные работы при транспортировании мебельных пакетов должны осуществляться так, чтобы в результате данных работ мебельные пакеты не получили механических повреждений. Допускается перевозка мебели транспортом заказчика. В данном случае предприятие за сохранность изделия в период транспортирования ответственности не несет. Изделия мебели должны храниться в крытых помещениях при температуре не менее +2 градуса и относительной влажности воздуха от 45-70%.

Гарантии изготовителя

Мебель соответствует требованиям настоящего стандарта при соблюдении условий транспортирования эксплуатации и хранения.

Гарантийный срок эксплуатации изделий - 24 месяца.

Гарантийный срок при розничной продаже через торговую сеть исчисляется со дня продажи мебели.

Гарантии распространяются на мебель, изготовленную ООО «Моби».

Требуется:

1. Соблюдать правила эксплуатации мебели.
2. Не производить ремонт мебели самостоятельно без выяснения обстоятельств поломки.
3. В случае обнаружения дефекта необходимо обратиться в торговую точку по месту приобретения товара.

Рекламация на изделие принимается:

- При наличии документов подтверждающих факт купли-продажи (кассовый чек).

- При отсутствии внешних механических повреждений, полученных по вине покупателя.

Срок ремонта соответствует сроку, определенному в Законе о защите прав потребителя, либо соглашением сторон.

В случае механических повреждений, полученных по вине покупателя, производится платное обслуживание (за счет покупателя).

При несоблюдении этих правил гарантийный ремонт не производится.

Маркировочный ярлык

ООО «Моби» юрид. адрес: 603137, г.Нижний Новгород, пр. Гагарина, д. 111, оф. 16
факт. адрес: 607686, Нижегородская обл., Кстовский р-н, пос. Садовский, д.100

Оптима 1 Тумба

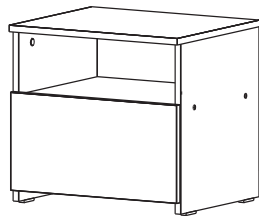
Размер изделия (мм): 500 x 415 x 450

Регистрационный номер
декларации о соответствии:
ЕАЭС N RU Д-РУ.ДМ46.В.00422

Дата изготовления:

Гарантийный срок: 24 месяца

Срок службы: 10 лет



ТР ТС 025-2012
ГОСТ 16371-2014



Общество с ограниченной ответственностью «Моби»

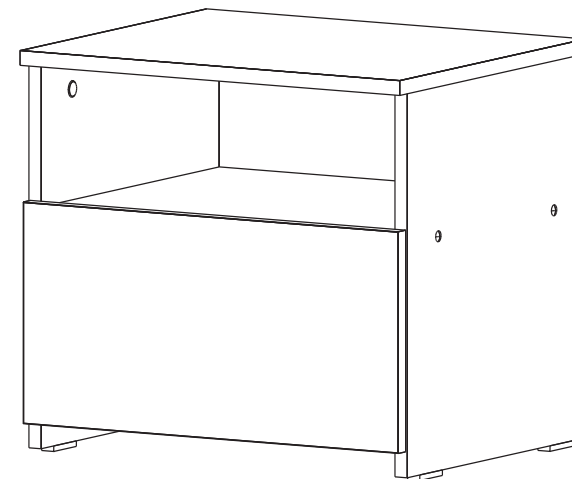
Почтовый адрес: 603058, Россия, г. Нижний Новгород, ул. Новикова-Прибоя, 4
факт. адрес: 607686, Нижегородская обл., Кстовский р-н, пос. Садовский, д.100

тел. : (831) 216-29-81
сайт : www.mobi-mebel.ru
e-mail : mail@mobi-mebel.ru

ВНИМАНИЕ!

При транспортировке и хранении мебели в упаковке она должна быть надежно защищена от намокания, грязи, сильных толчков, ударов тяжелыми предметами, а так же не допустимо падение с любой высоты. При покупке проверить целостность упаковок, их количество.

Оптима 1 Тумба

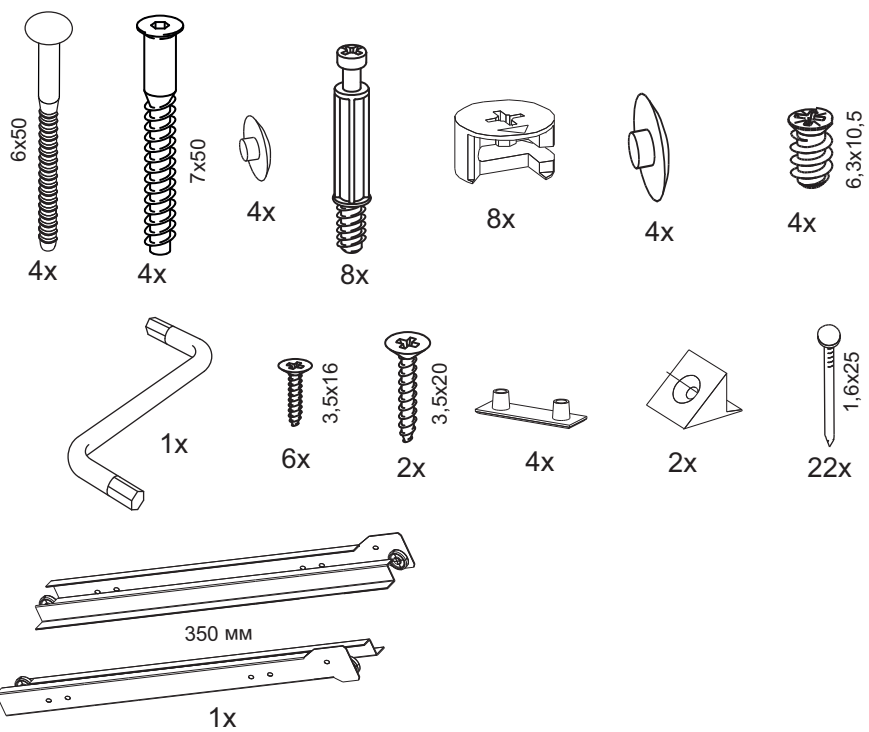


шир/гл/выс
500*415*450

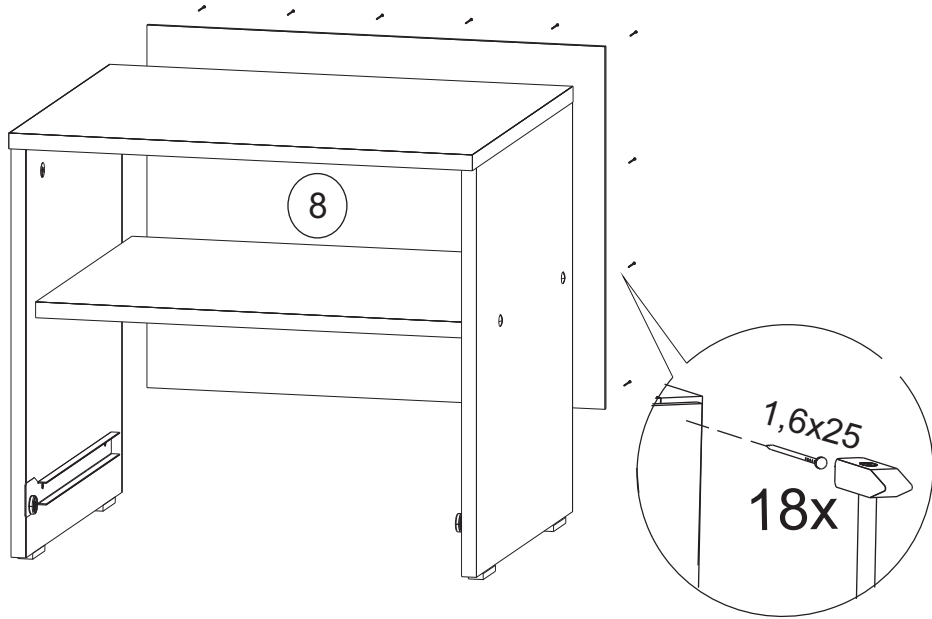
ИНСТРУКЦИЯ ПО СБОРКЕ И ЭКСПЛУАТАЦИИ МЕБЕЛИ

Сборку рекомендуется производить с помощью специалиста, так как неправильная сборка может привести к нежелательным последствиям. Инструкция даст вам необходимые рекомендации по сборке, порядка которых просим вас придерживаться. Перед сборкой внимательно ознакомьтесь с инструкцией, проверьте комплектность фурнитуры и разберите ее по назначению.

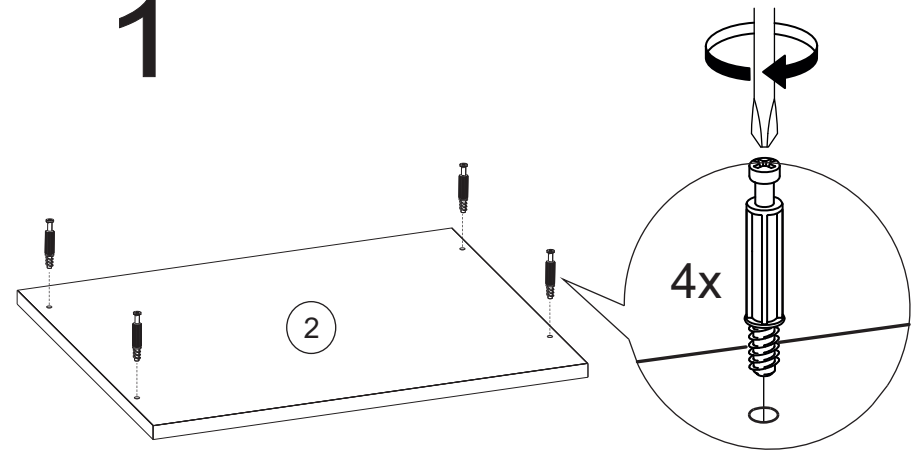
№	Наименование	Длина	Ширина	Кол-во	Материал
1	Стойка	432	394	2	ЛДСП 16
2	Крышка	500	412	1	ЛДСП 16
3	Ст. горизонтальная	466	394	1	ЛДСП 16
4, 9	Ст. боковая ящика	350	124	2	ЛДСП 16
5	Ст. задняя ящика	409	124	1	ЛДСП 16
6	Фасад ящика	494	240	1	ЛДСП 16
7	Дно ящика	354	437	1	ДВПо 4
8	Ст. накладная	384	494	1	ДВПо 4



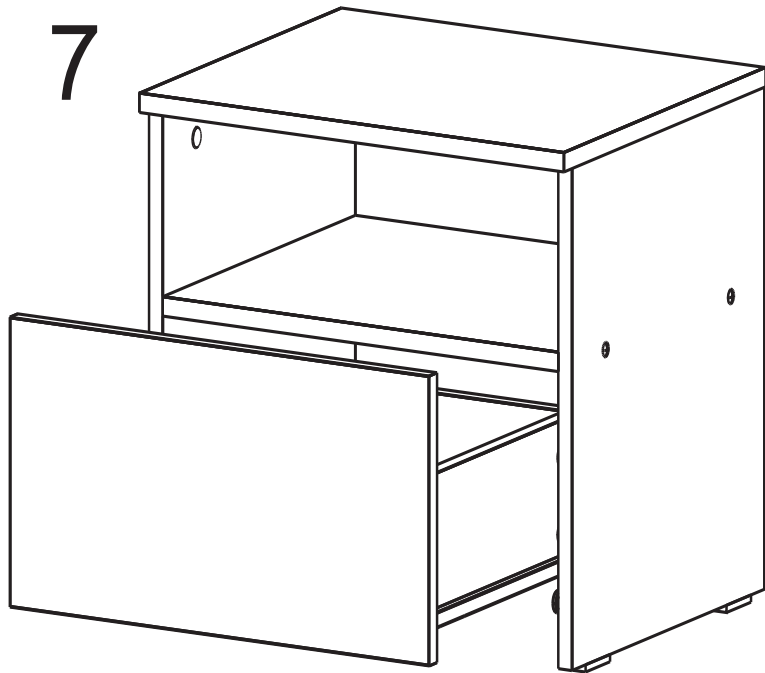
6



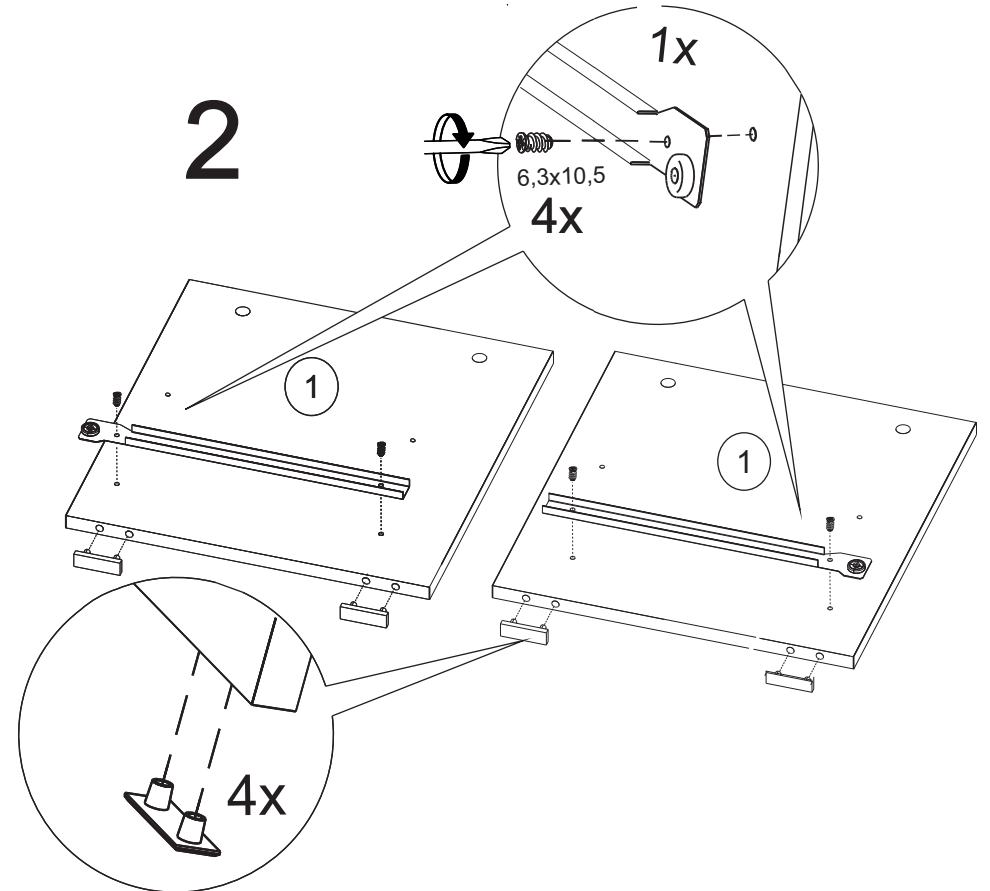
1



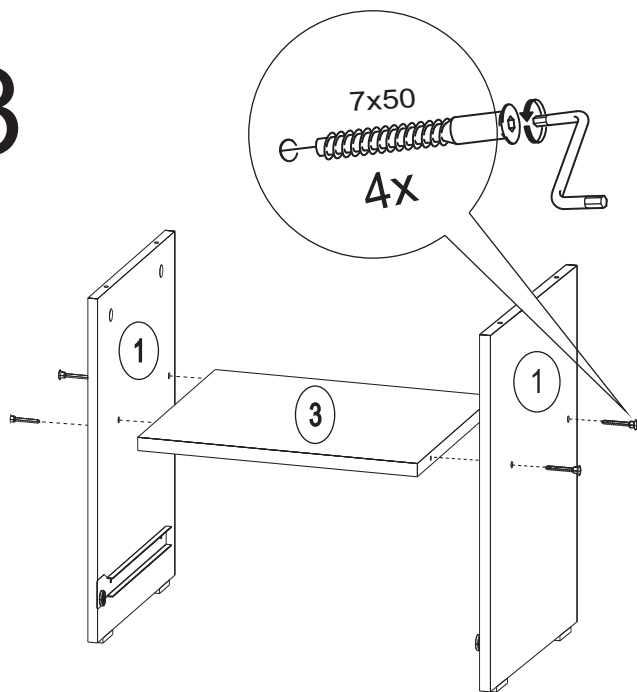
7



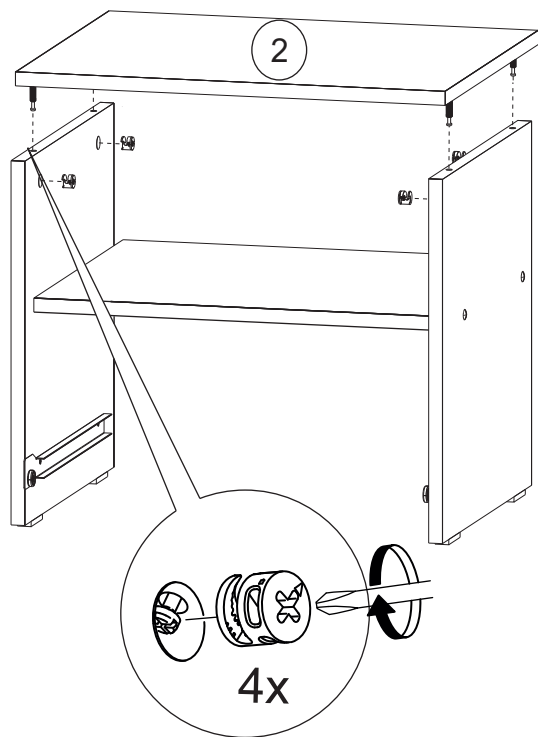
2



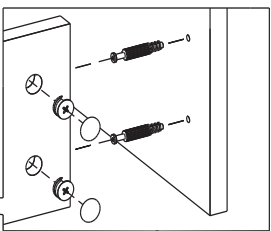
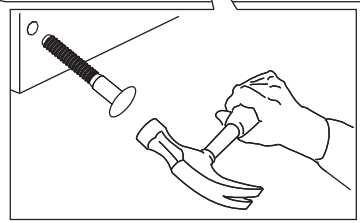
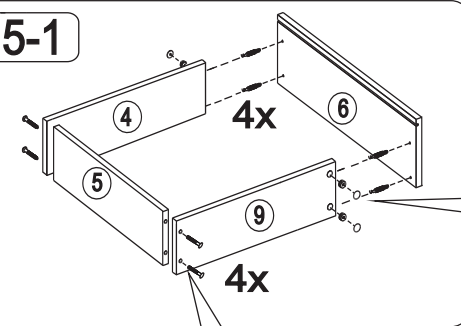
3



4



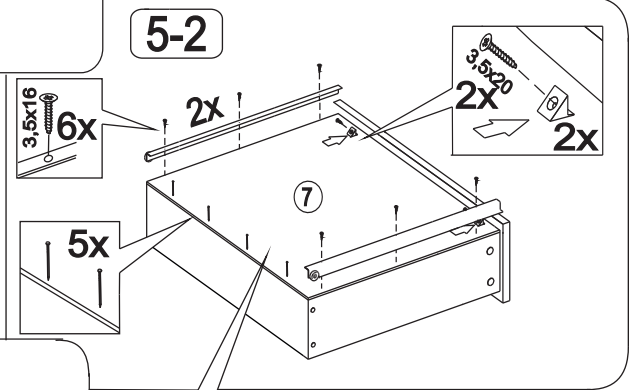
5-1



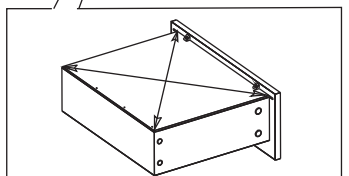
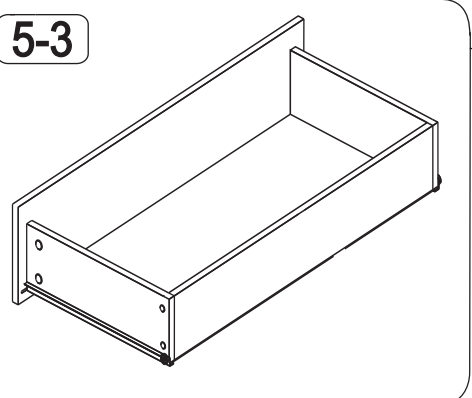
5

Сборка выдвижного ящика

5-2



5-3



При установке дна
убедиться в том, что
размеры диагоналей равны.