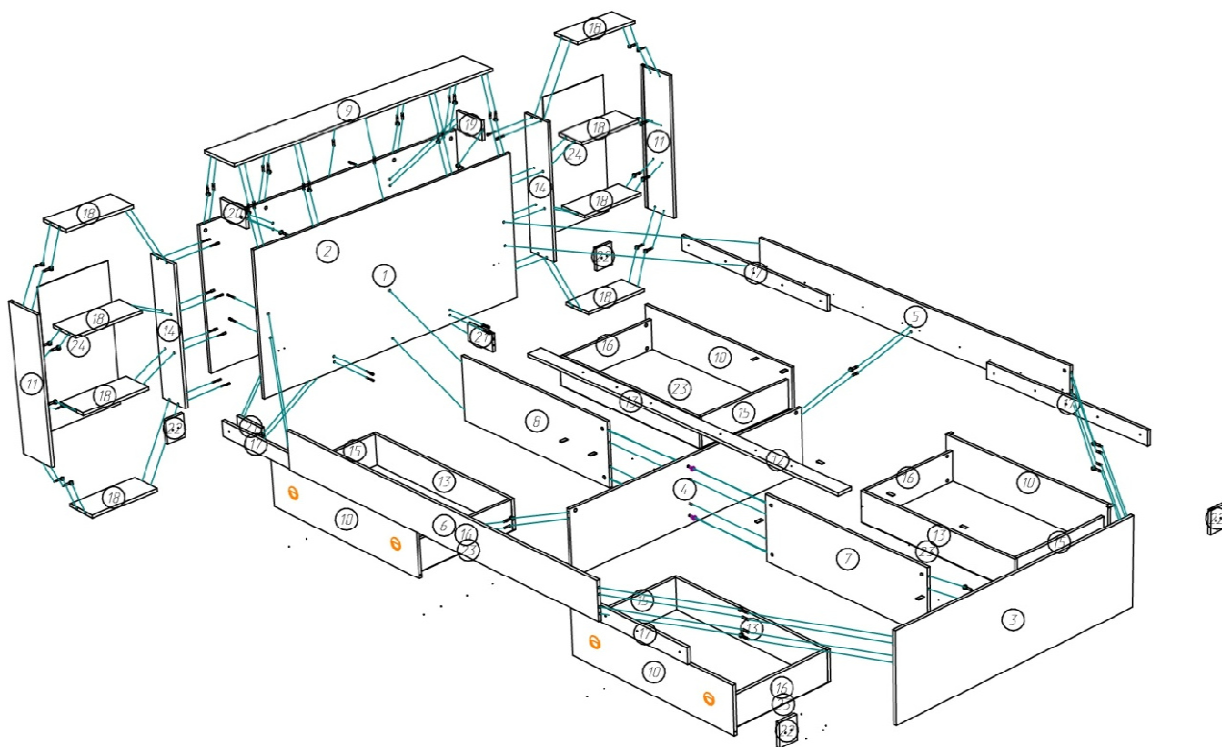
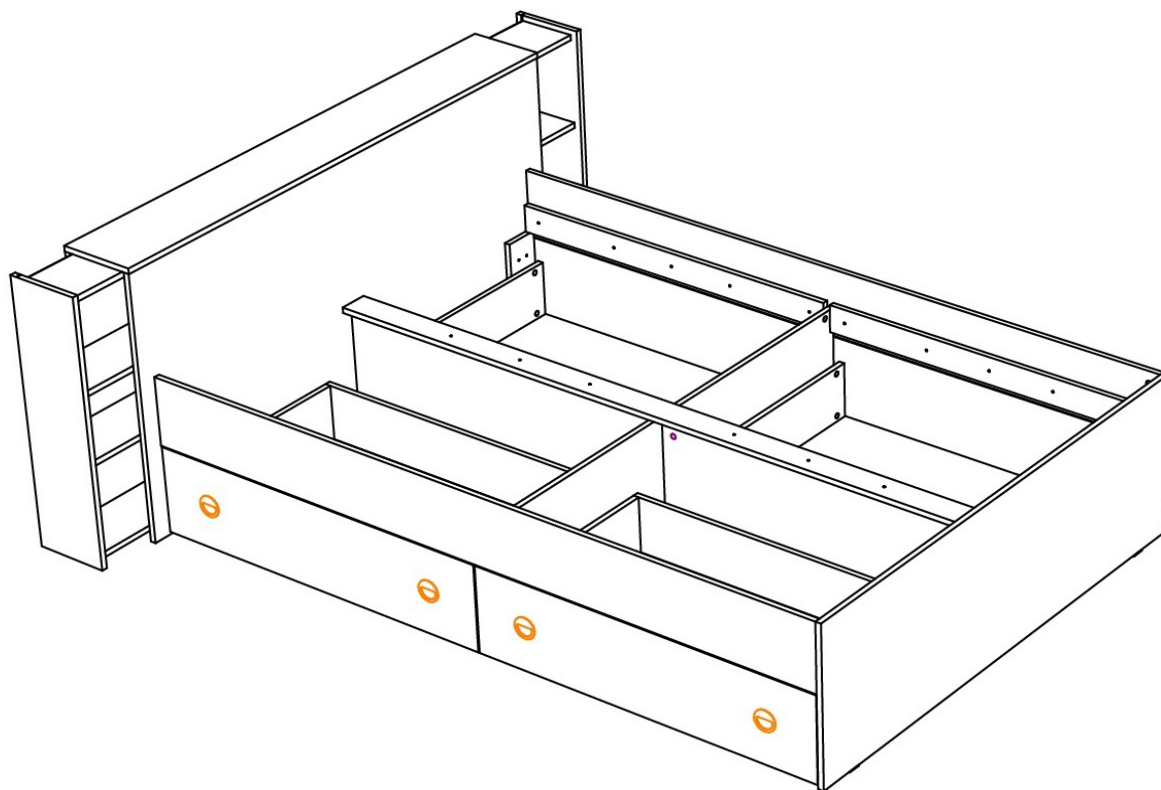


# Схема сборки Кровать Мокко 140x200






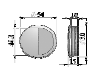


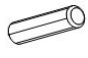






<b>Упак 1/3</b>	Изголовье(поз.1)-1шт;изголовье(поз.2)-1шт;усилитель(поз.17)-1шт;усилитель(поз.19)-1шт;усилитель(поз.20)-1шт;усилитель(поз.21)-2шт;усилитель(поз.22)-4шт;полка(поз.9)-1шт;изножье(поз.3)-1шт;вертикальная д-ль(поз.11)-2шт;бок ящика левый(поз.16)-2шт;горизонтальная д-ль(поз.18)-1шт;основание(поз.4)-1шт;пол ящика(поз.23)-4шт;фронтальная д-ль(поз.24)-2шт.
<b>Упак 2/3</b>	Основание(поз.7)-1шт;основание(поз.8)-1шт;фасад ящика(поз.10)-4шт;фурнитура;паспорт;схема сборки.
<b>Упак 3/3</b>	Царга(поз.5)-1шт;царга(поз.6)-1шт;усилитель(поз.12)-1шт;усилитель(поз.17)-3шт;стенка ящика(поз.13)-4шт;бок ящика правый(поз.15)-4шт;горизонтальная д-ль(поз.18)-7шт;вертикальная д-ль(поз.14)-2шт;бок ящика левый(поз.16)-2шт.

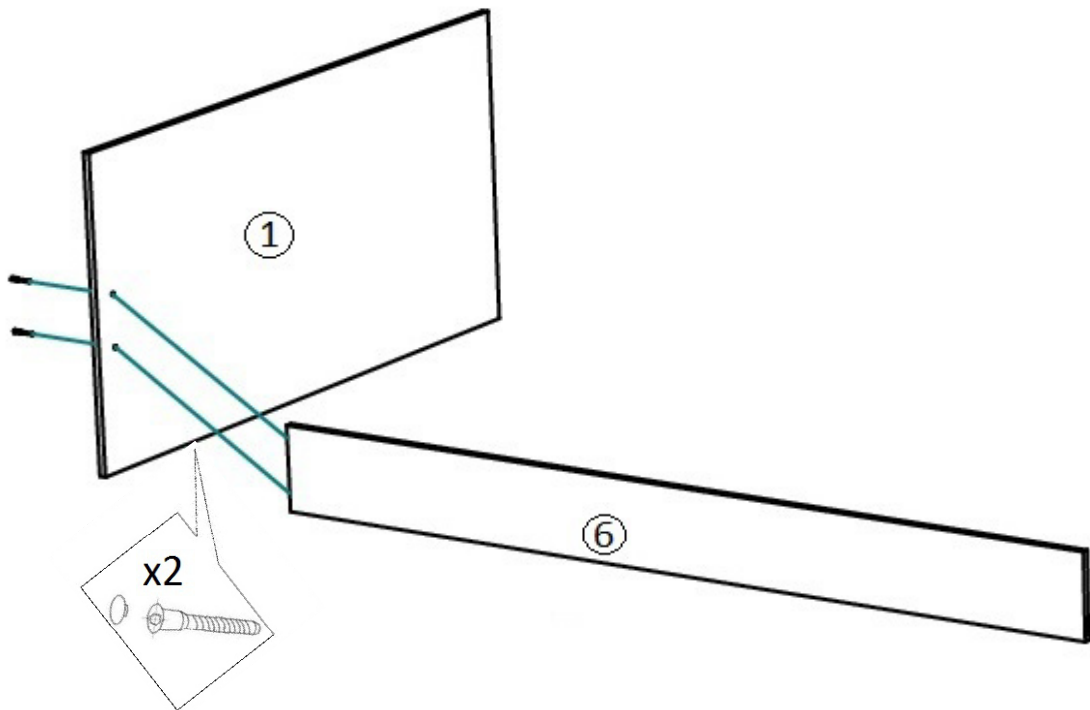
Спецификация на ДСП 16				
Поз.	Наименование	Кол-во	Готовая деталь	
			Длина	Ширина
1	Изголовье	1	1534	782
2	Изголовье	1	1534	782
3	Изножье	1	1434	466
4	Основание	1	349	1400
5	Царга	1	2000	200
6	Царга	1	2000	200
7	Основание	1	349	992
8	Основание	1	349	992
9	Полка	1	212	1534
10	Фасад ящика	4	996	252
11	Вертикальная д-ль	2	786	206
12	Усилитель	1	80	1999
13	Стенка ящика	4	163	948
14	Вертикальная д-ль	2	756	166
15	Бок ящика правый	4	163	550
16	Бок ящика левый	4	163	550
17	Усилитель	4	82	988
18	Горизонтальная д-ль	8	164	368
19	Усилитель	1	100	178
20	Усилитель	1	100	178
21	Усилитель	2	100	178
22	Усилитель	4	125	100

Спецификация на ДВП				
Поз.	Наименование	Кол-во	Готовая деталь	
			Длина	Ширина
23	Пол ящика	4	946	573
24	Фронтальная д-ль	2	390	750

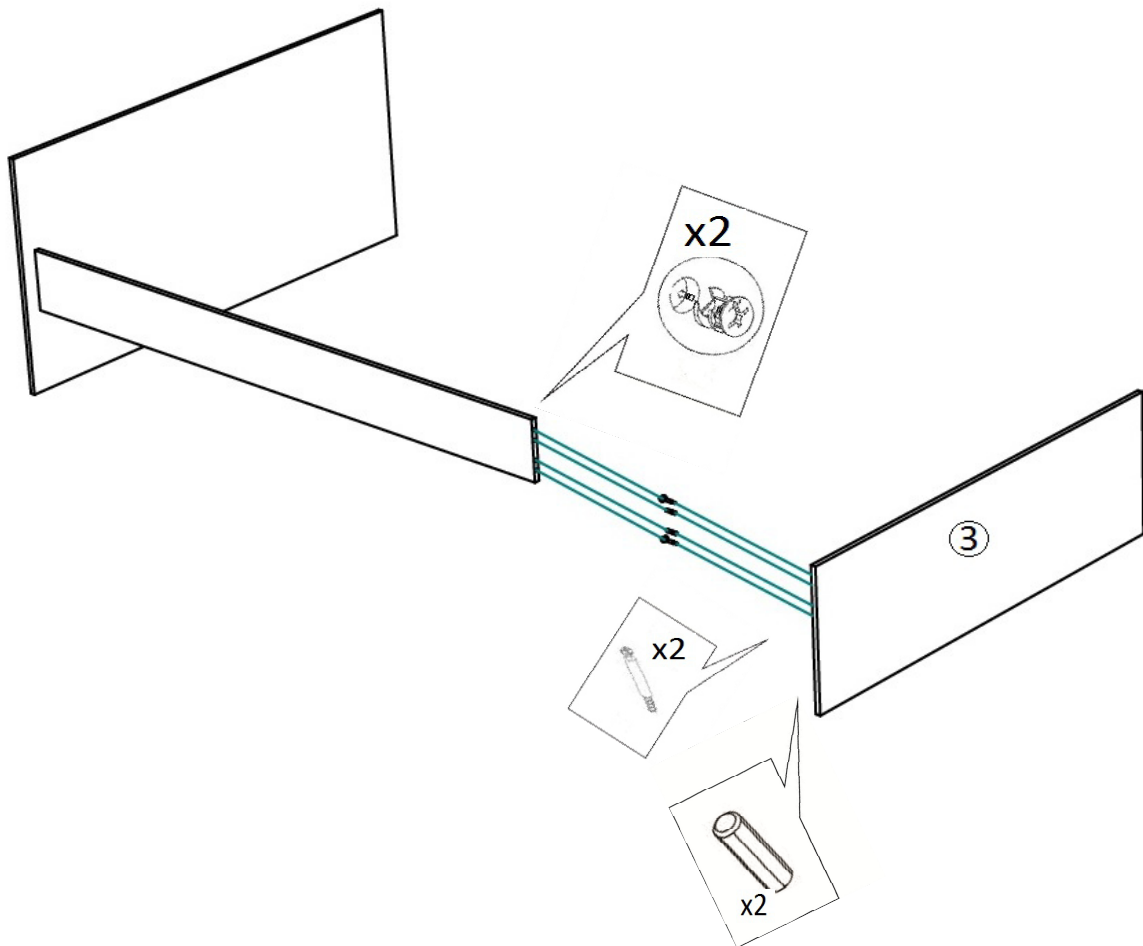
## Фурнитура

Поз.	Наименование	Ед.изм.		Кол-во
25	Гвоздь 1,6x25	шт		110
26	Евровинт 7x50	шт		34
27	Заглушка самоклеяка	шт		88
28	Ключ шестигранный 4мм	шт		1
29	Опора прямоходная d-25 мм	шт		24
30	Подпятник черный	шт		14
31	Ручка врезная D50 черная	шт		8
32	Стяжка двойная 80мм	компл		2
33	Стяжка эксцентриковая саморез	компл		50
34	Шкант 8x30	шт		50
35	Шкант 8x50	шт		2
36	Шуруп 3,5x16(цинк)	шт		68
37	Шайба к шурупу 3,5x30	шт		34
38	Шуруп 3,5x30	шт		34
39	Шуруп 4x45	шт		8

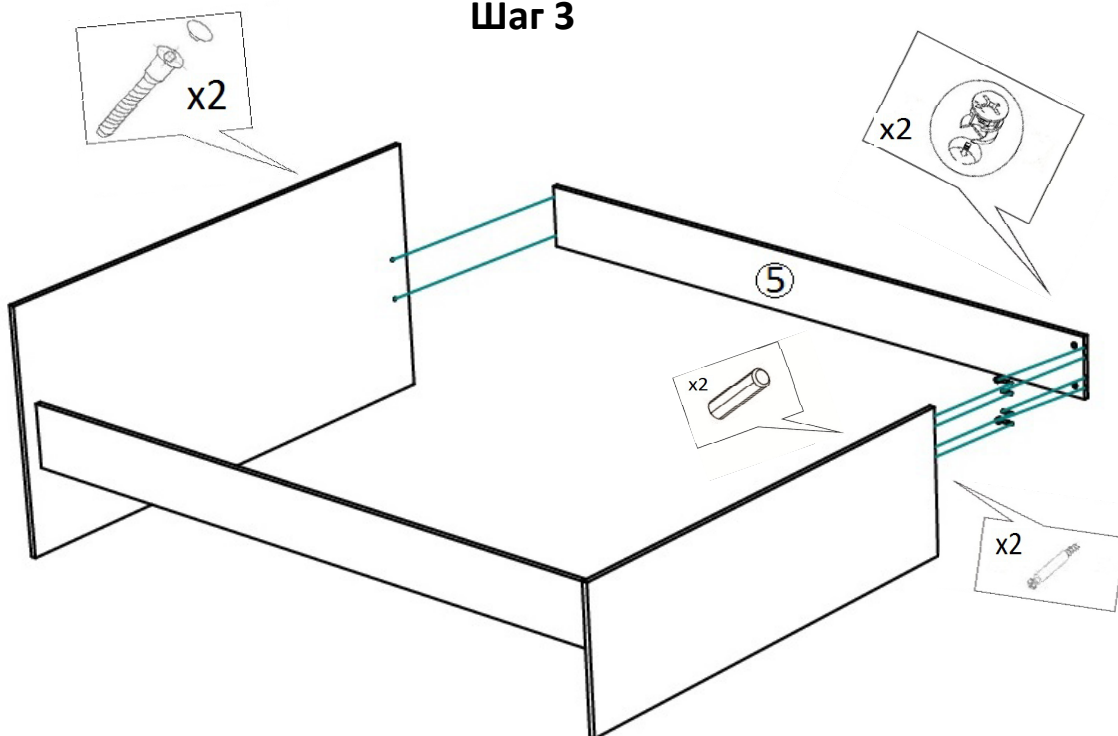
### Шаг 1



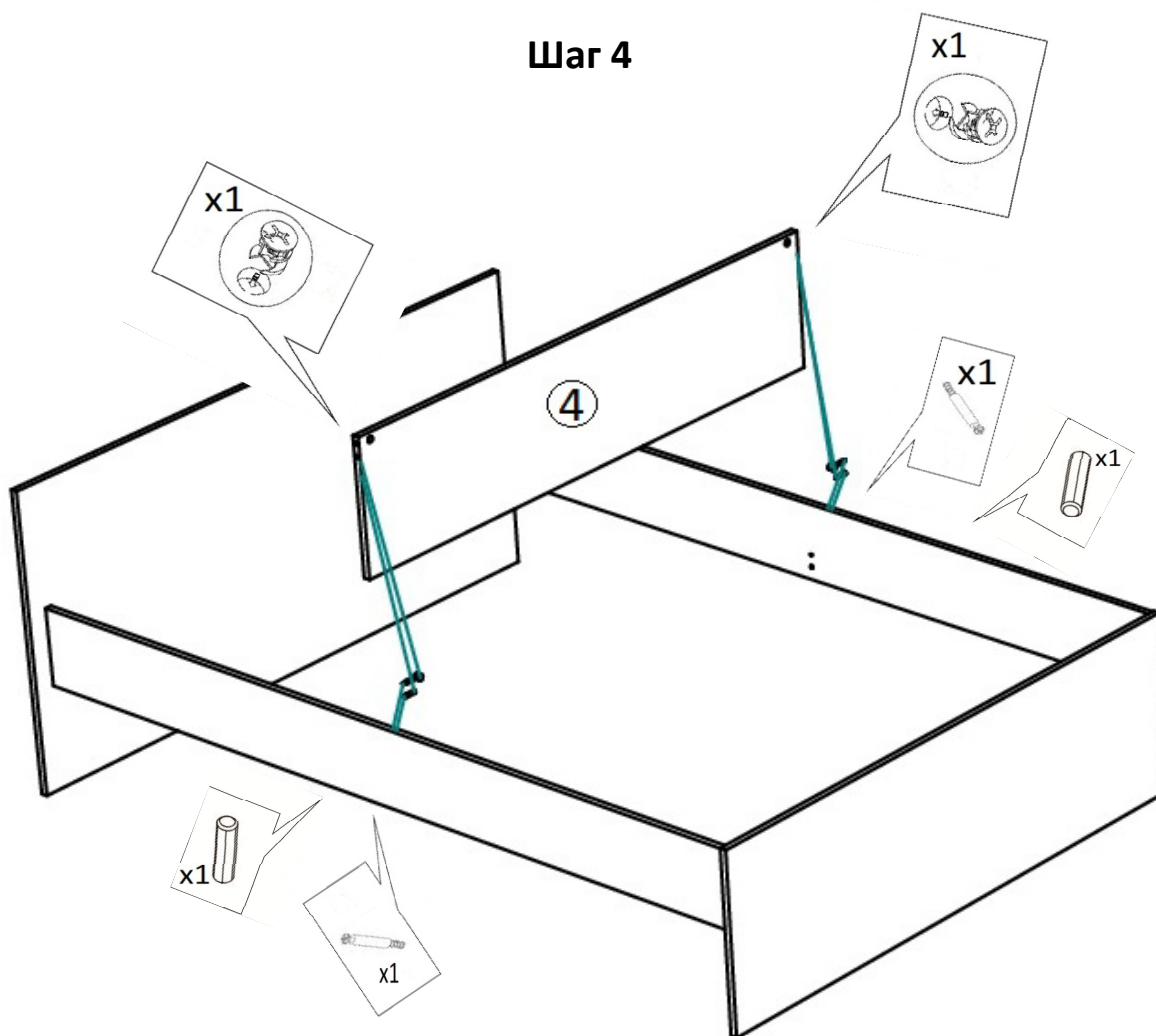
### Шаг 2



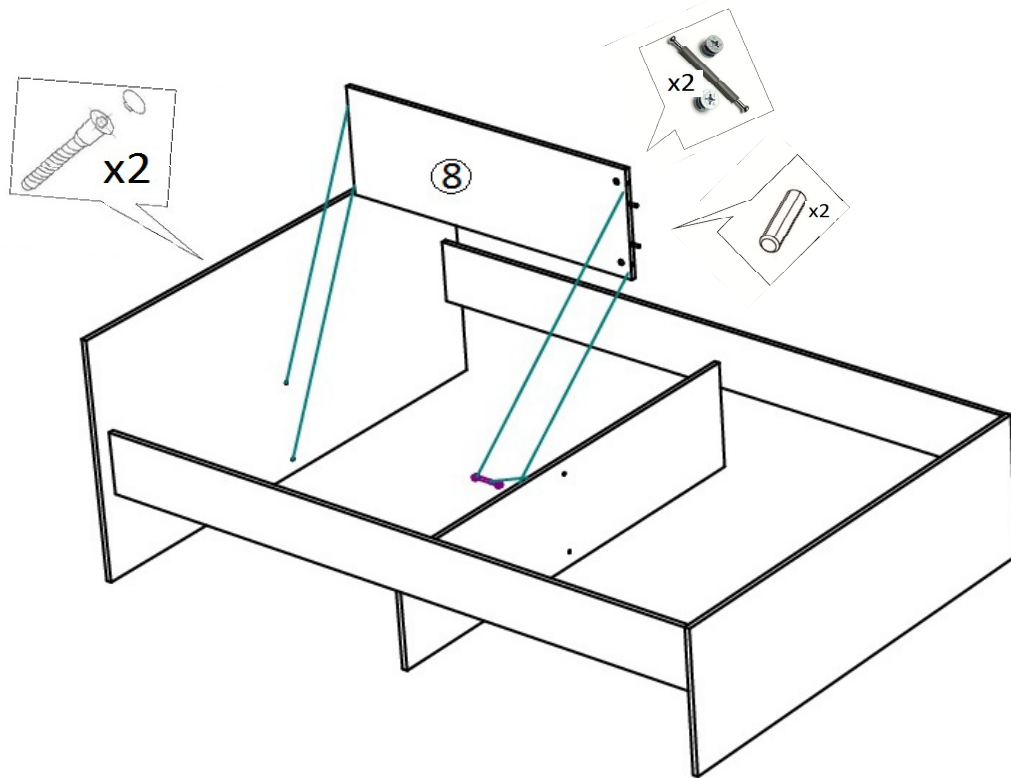
### Шаг 3



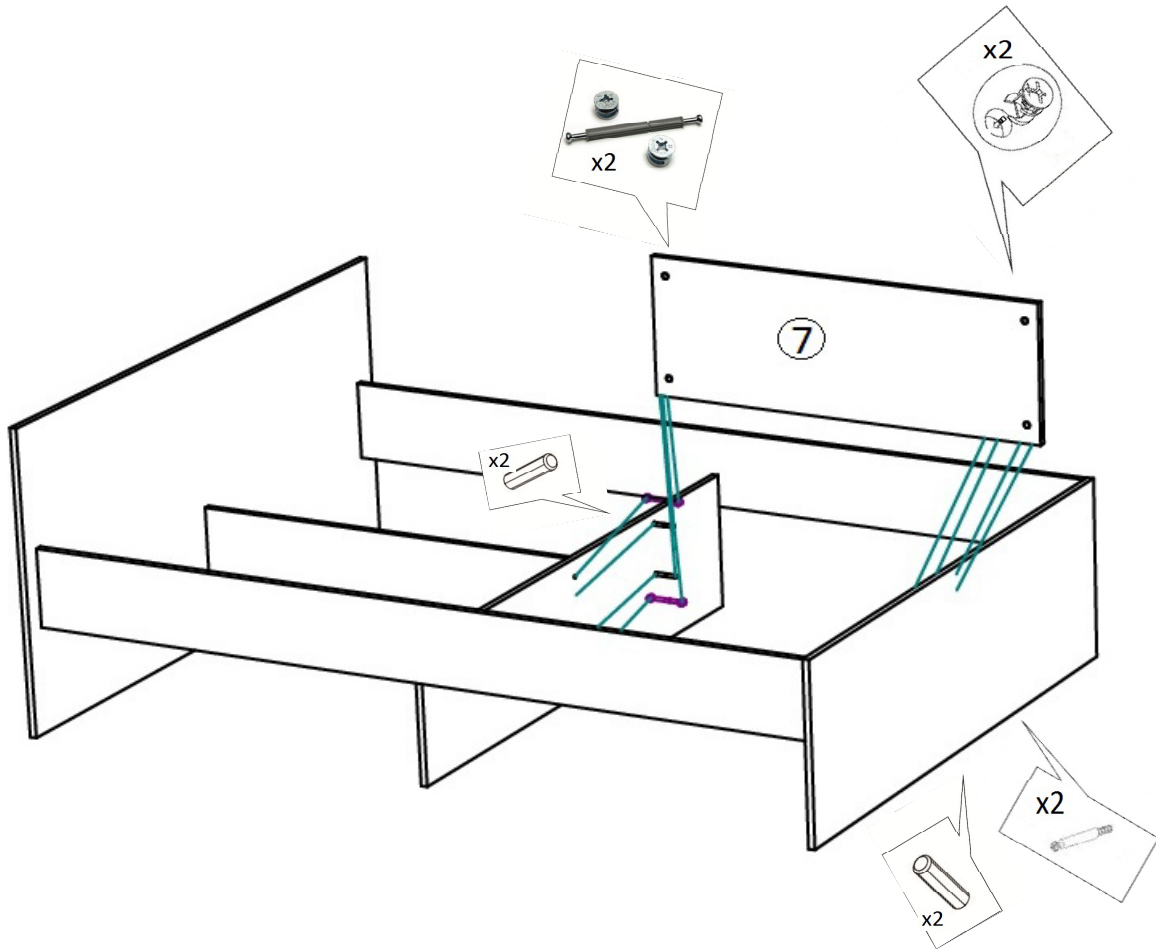
### Шаг 4



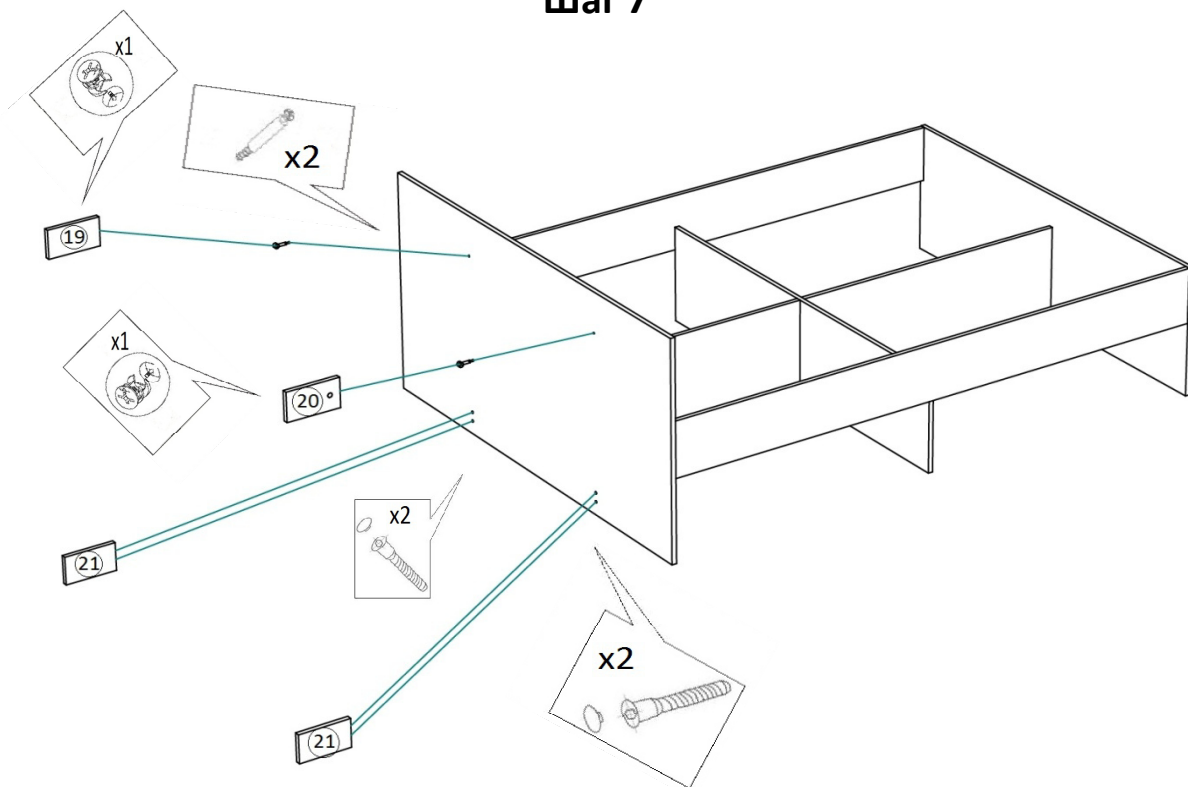
### Шаг 5



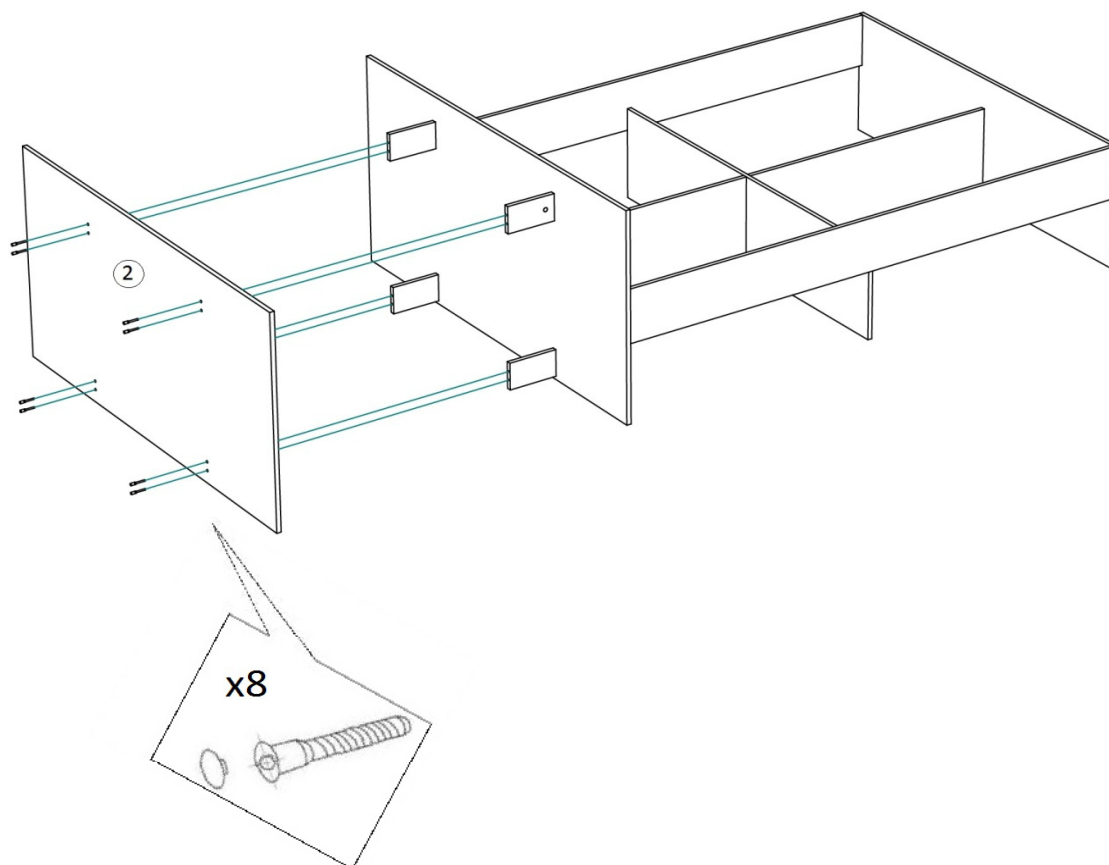
### Шаг 6



### Шаг 7

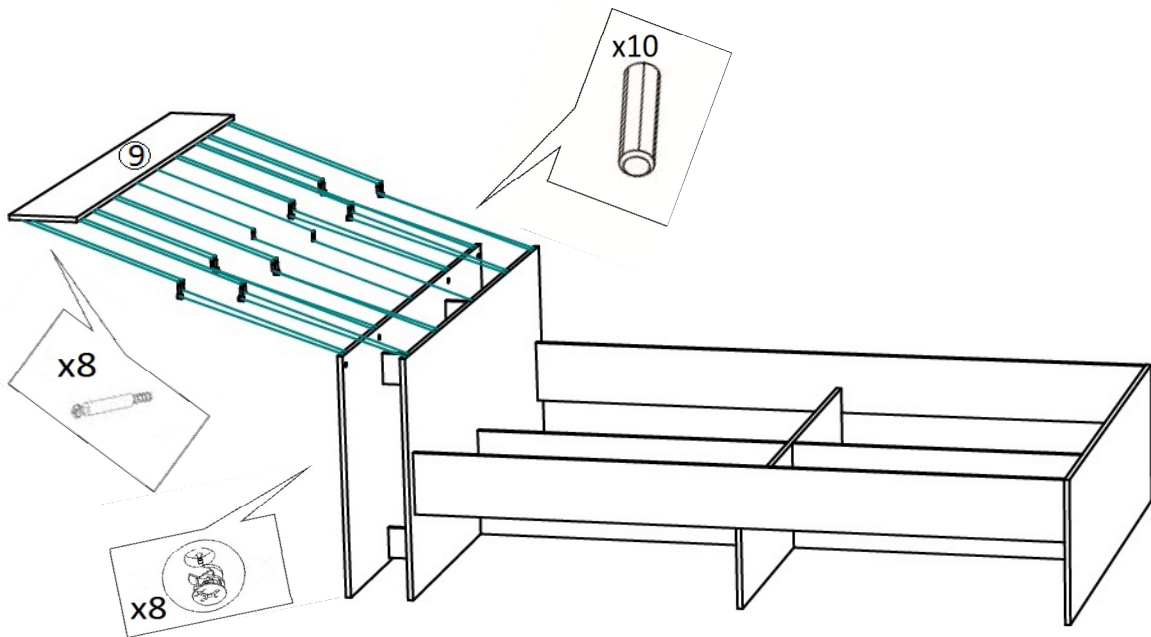


### Шаг 8

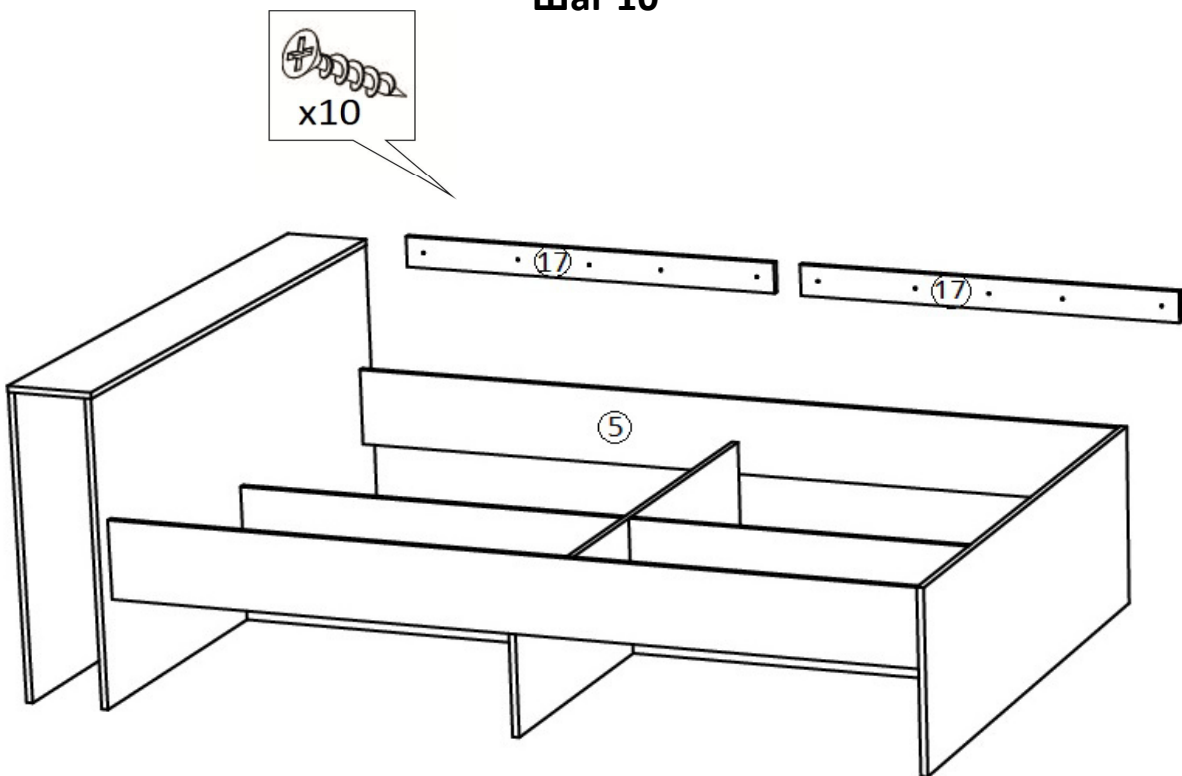




## Шаг 9



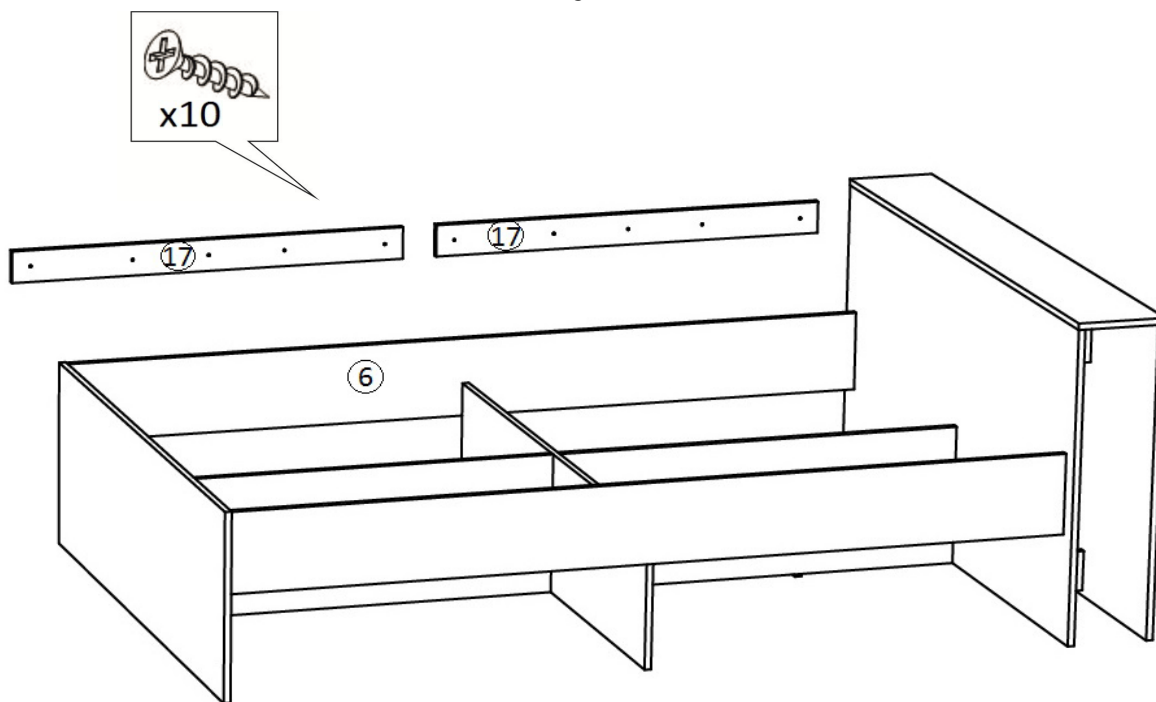
## Шаг 10



К царге (поз.5), по наколкам, установить усилители (поз.17), используя шуруп 3,5x30мм.

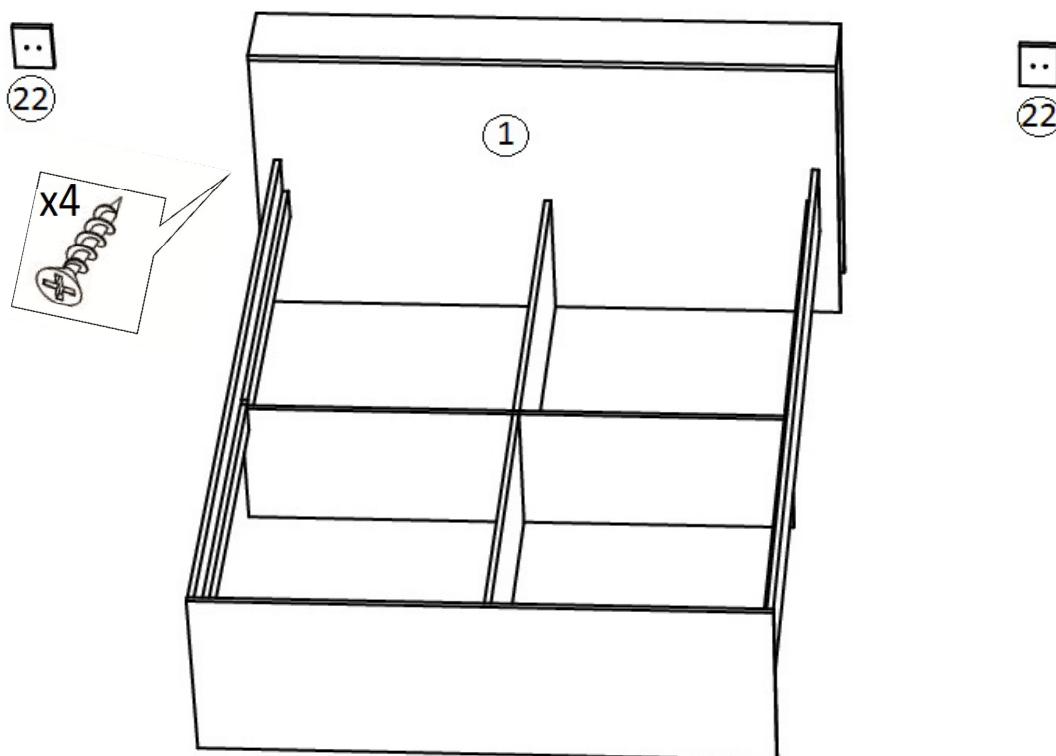


## Шаг 11



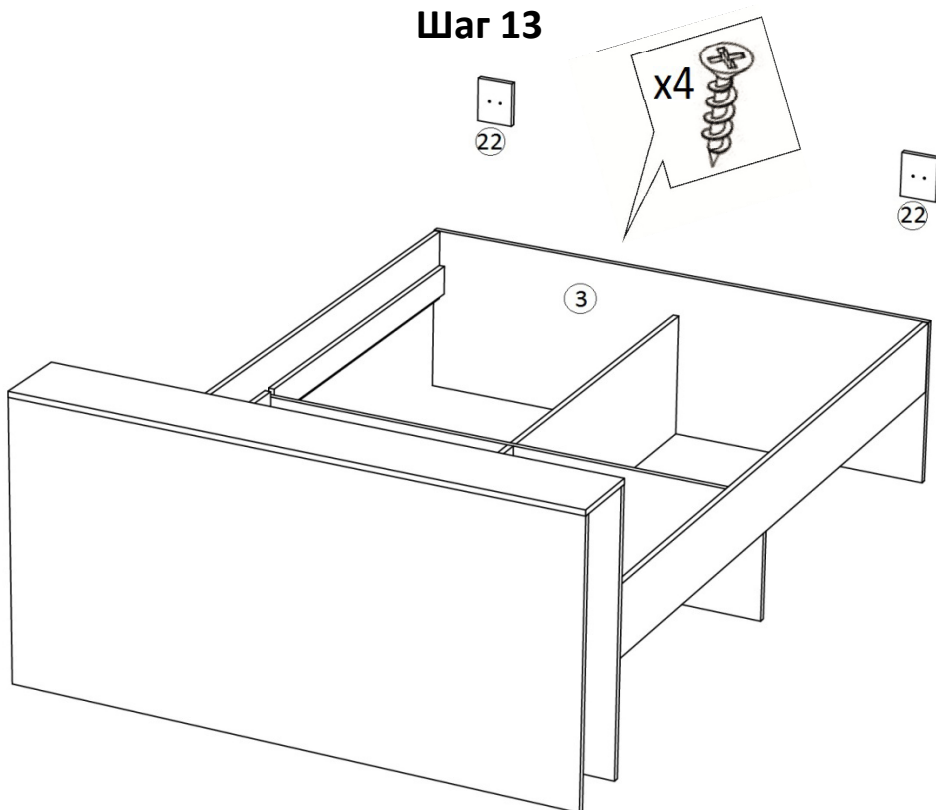
К царге(поз.6),по наколкам,установить усилители(поз.17),используя шуруп 3,5x30мм.

## Шаг 12



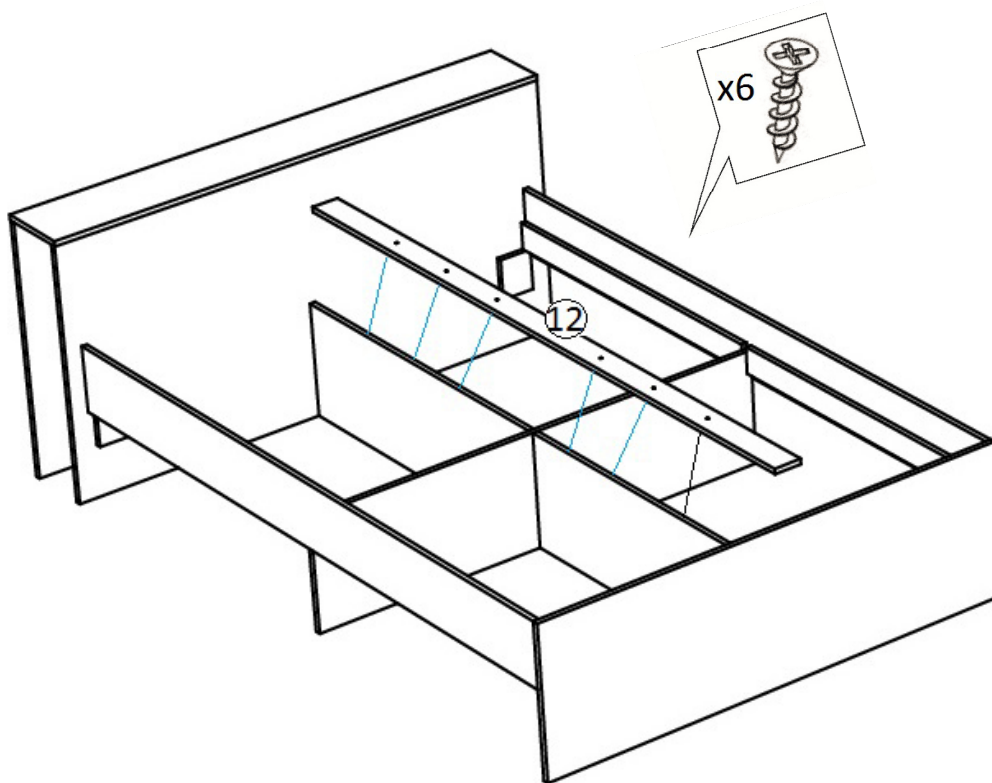
К изголовью(поз.1),по наколкам,установить усилители(поз.22),используя шуруп 3,5x30мм.

### Шаг 13



К изножью(поз.3),по наколкам,установить усилители(поз.22),используя шуруп 3,5х30мм.

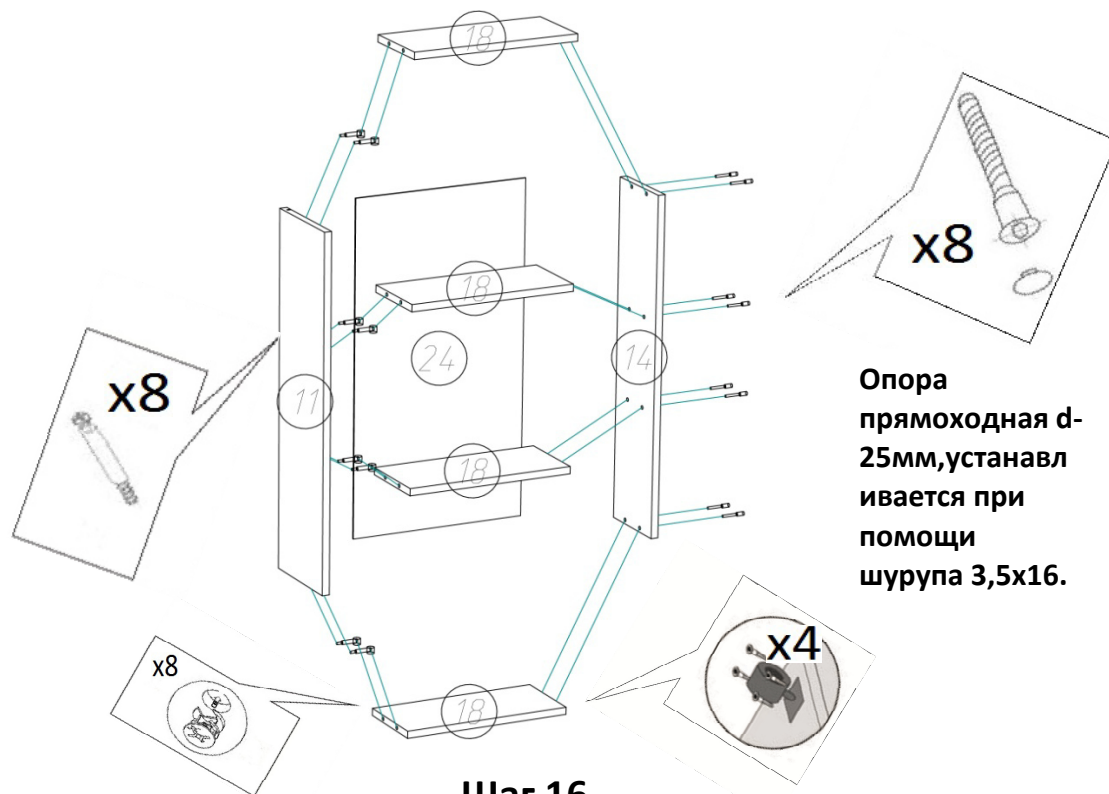
### Шаг 14



Установить усилитель(поз.12),используя шуруп 3,5х30мм.

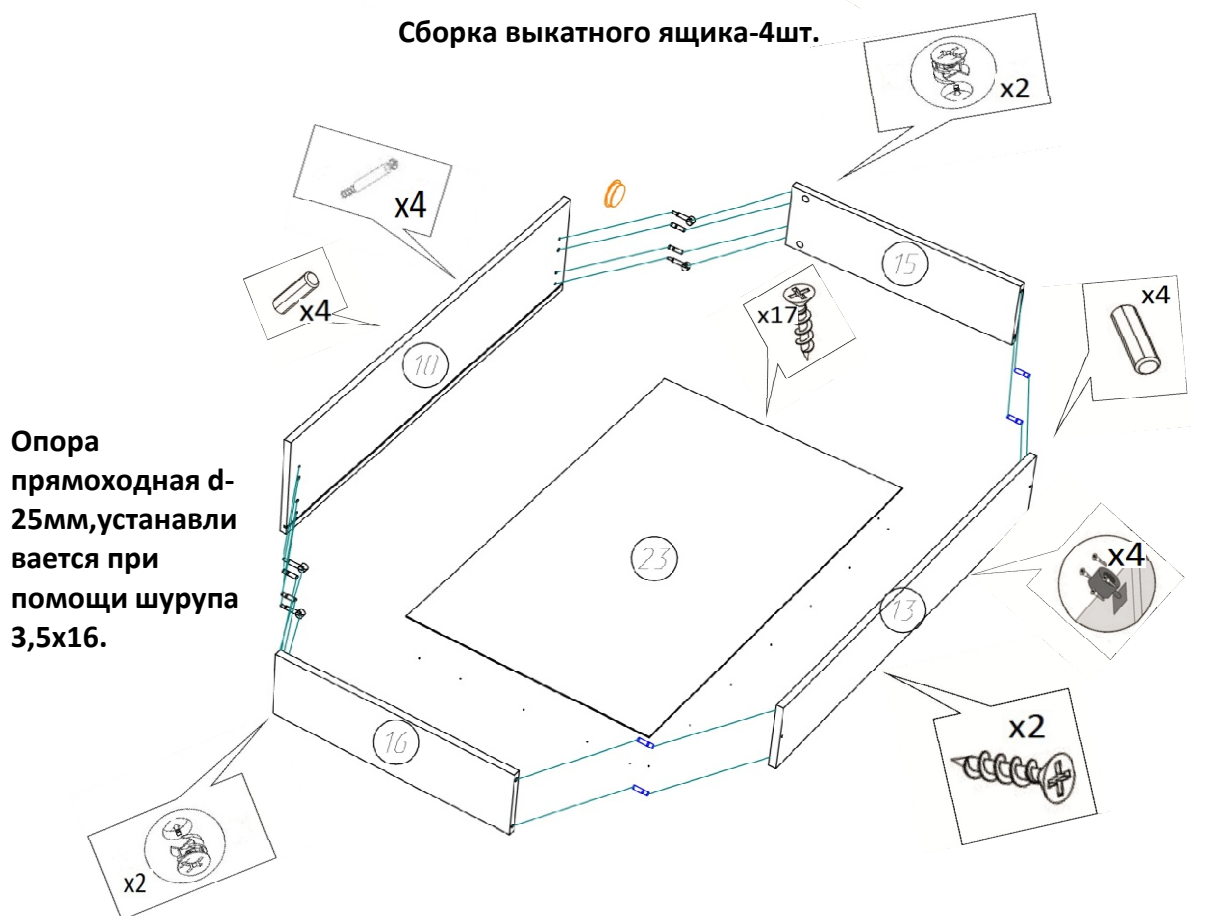
## Шаг 15

Сборка выкатной тумбы-2шт, устанавливается слева и справа стороны кровати.



## Шаг 16

Сборка выкатного ящика-4шт.



Стенка ящика(поз.13) прикручивается шурупом 4x45мм, пол ящика(поз.23) прикручивается шурупом 3,5x16мм,с шагом 150мм.

## Шаг 17

Установить выкатные тумбы-2шт, установить выкатные ящики-4шт.

