

## *Свидетельство о приемке*

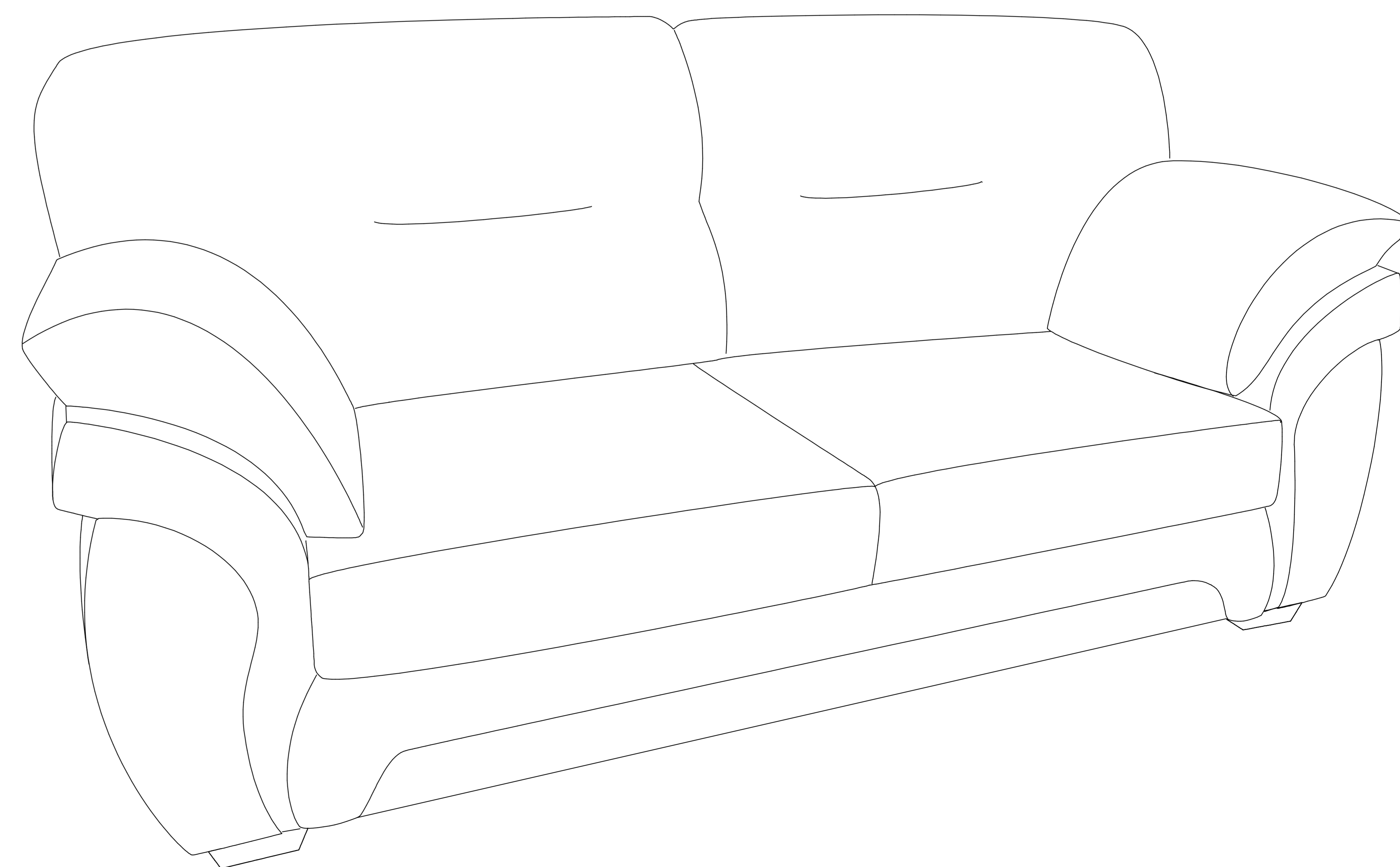
*Набор мягкой мебели соответствует обязательным требованиям  
ГОСТ 19917-2014 и признан годным к эксплуатации.*

*Номер декларации о соответствии: ЕАЭС N RU Д-РУ.ЛД04.В03377*

*Дата изготовления: см. на бирке.*

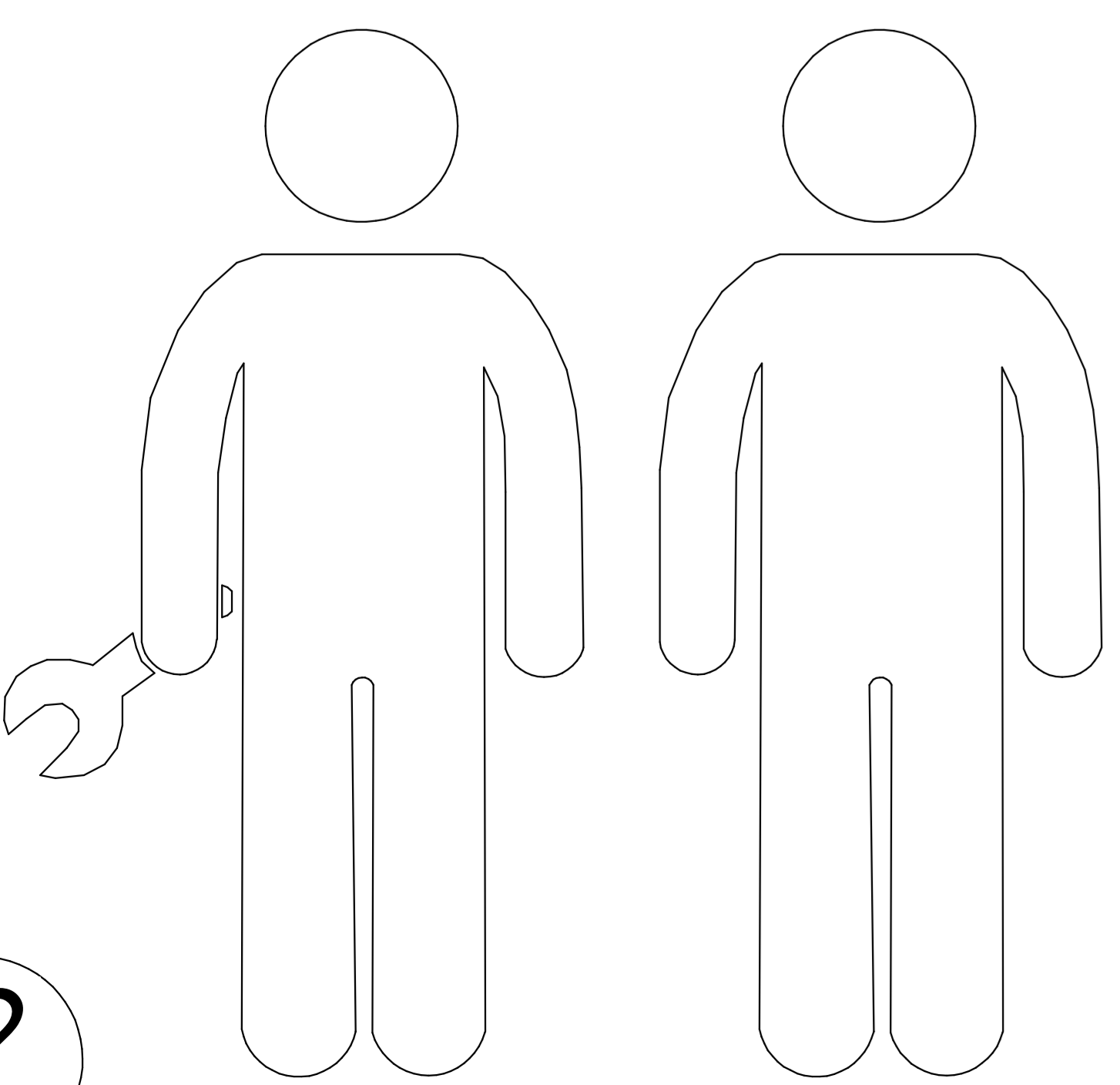
# *Бруклин*

## *Инструкция по сборке дивана*

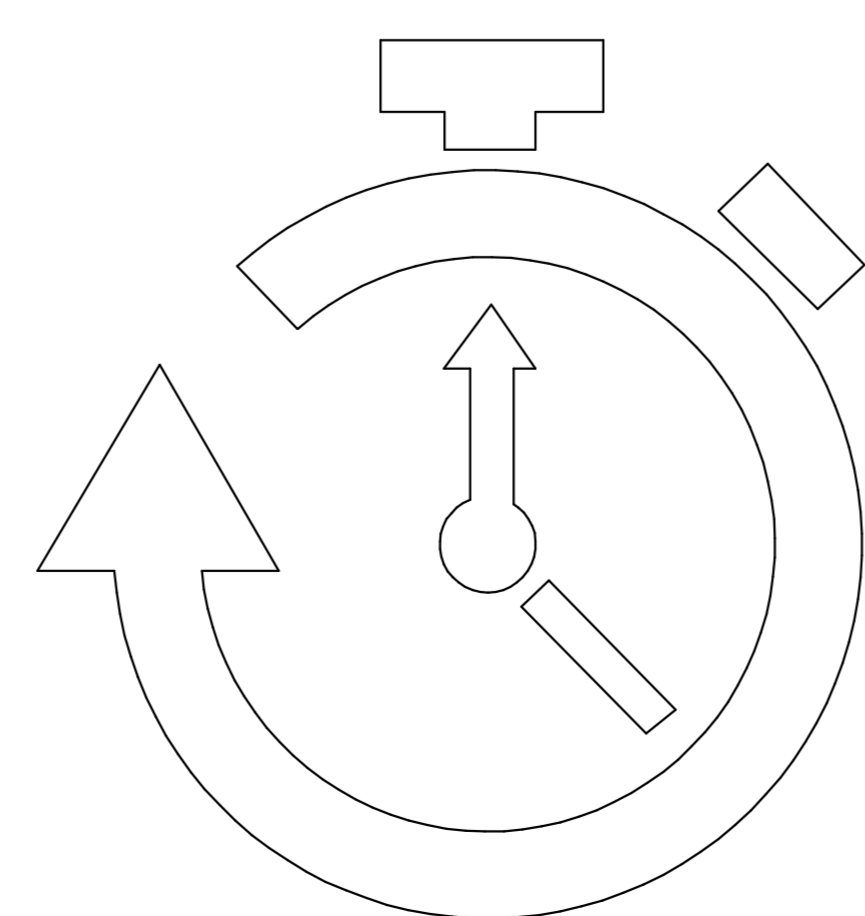


## Перед сборкой:

- Проверьте внешний вид и целостность деталей в упаковке.  
Претензии по их повреждению принимаются только у изделий без следов сборки.
- Сохраните упаковку и инструкцию до окончания сборки.  
При выявлении в процессе сборки брака и некомплектности изделия необходимо сохранять упаковку до момента выезда к Вам представителя торговой компании.
- Проверьте количество деталей и фурнитуры по перечню.  
Предприятие – изготовитель оставляет за собой право вносить конструктивные изменения в изделие, заменять фурнитуру и метизы на аналогичные. При недокомплекте или поломке детали обратитесь в магазин для её замены.
- Соблюдайте порядок сборки, проводимый в данной инструкции.  
При несоблюдении инструкций по сборке и эксплуатации с компании – производителя снимаются гарантийные обязательства.
- Перемещайте мебель и её детали бережно, слегка приподнимая их.  
Это позволит исключить деформации и поломки.



15 – 20 мин.



## Условия гарантии

Бесплатный гарантийный ремонт распространяется на дефекты мебели, возникшие по вине предприятия–производителя.

Бесплатный гарантийный ремонт не производится:

- В случае нарушения правил эксплуатации дивана и ухода за ним, указанных в паспорте.
- Если изделие имеет следы постороннего вмешательства или ремонта без акта экспертизы.
- При обнаружении несанкционированных изменений в конструкции изделия.
- Преднамеренное повреждение, повреждение в результате стихийных бедствий, неправильная эксплуатация, повреждение домашними животными, повреждение повышенной температурой (например утюгом или огнем), повреждения, вызванные попаданием внутрь дивана посторонних веществ, жидкостей, а также насекомых.

## Порядок предъявления претензий

Бесплатное и платное сервисное обслуживание осуществляется по заявлению покупателя, поданному по месту приобретения мебели.

Во избежание недоразумений покупатель должен внимательно изучить паспорт, ознакомиться с особенностями конструкции изделия, проверить внешний вид изделия, исправность механизма трансформации дивана.

## Гарантийное обязательство

Бесплатное обслуживание (ремонт мебели) предоставляется в течении гарантийного срока эксплуатации при соблюдении условий транспортирования, эксплуатации и рекомендаций по уходу за мебелью.

Гарантийный срок эксплуатации 18 месяцев со дня продажи. Срок службы изделия составляет 10 лет. Платное обслуживание производится в течении срока службы изделия.

Основанием для гарантийного обслуживания является товарный чек и паспорт на изделие.

Примечание: предприятие–изготовитель оставляет за собой право изменять элементы конструкции, фурнитуру и метизы, не ухудшая качество изделия.

– *Натуральная кожа хорошо поглощает и отдает влагу. Необходимо поддерживать относительную влажность помещения 50%–70%. При меньшей влажности кожа начнет отдавать влагу, что приведет к преждевременной сухости и ломкости кожи и как следствие – осыпание красителя.*

– *Для удаления пыли и грязи используется мягкая фланелевая увлажненная ткань.*

– *Для чистки и ухода за поверхностями из натуральных мебельных кож следует использовать только специально предназначенные для этого чистящие средства.*

– *Если доставка дивана из натуральной кожи происходит в холодное время года (ниже  $-10\text{ C}$ ), то перед эксплуатацией диван необходимо аккуратно распаковать и выдержать в теплом помещении не менее 24 часов.*

– *Для предупреждения выцветания или выгорания, диван не желательно ставить под прямые солнечные лучи, интенсивные электрические лампочки, а так же вблизи отопительных приборов, каминов.*

– *При попадании жидкости на поверхность следует немедленно устранить ее чистой, впитывающей влагу тканью, и просушить. Не использовать фен и другие приборы для сушки участка.*

– *При попадании на поверхность дивана масла или жира удаляйте их сухой чистой тканью, не применяйте воду и не старайтесь отмыть.*

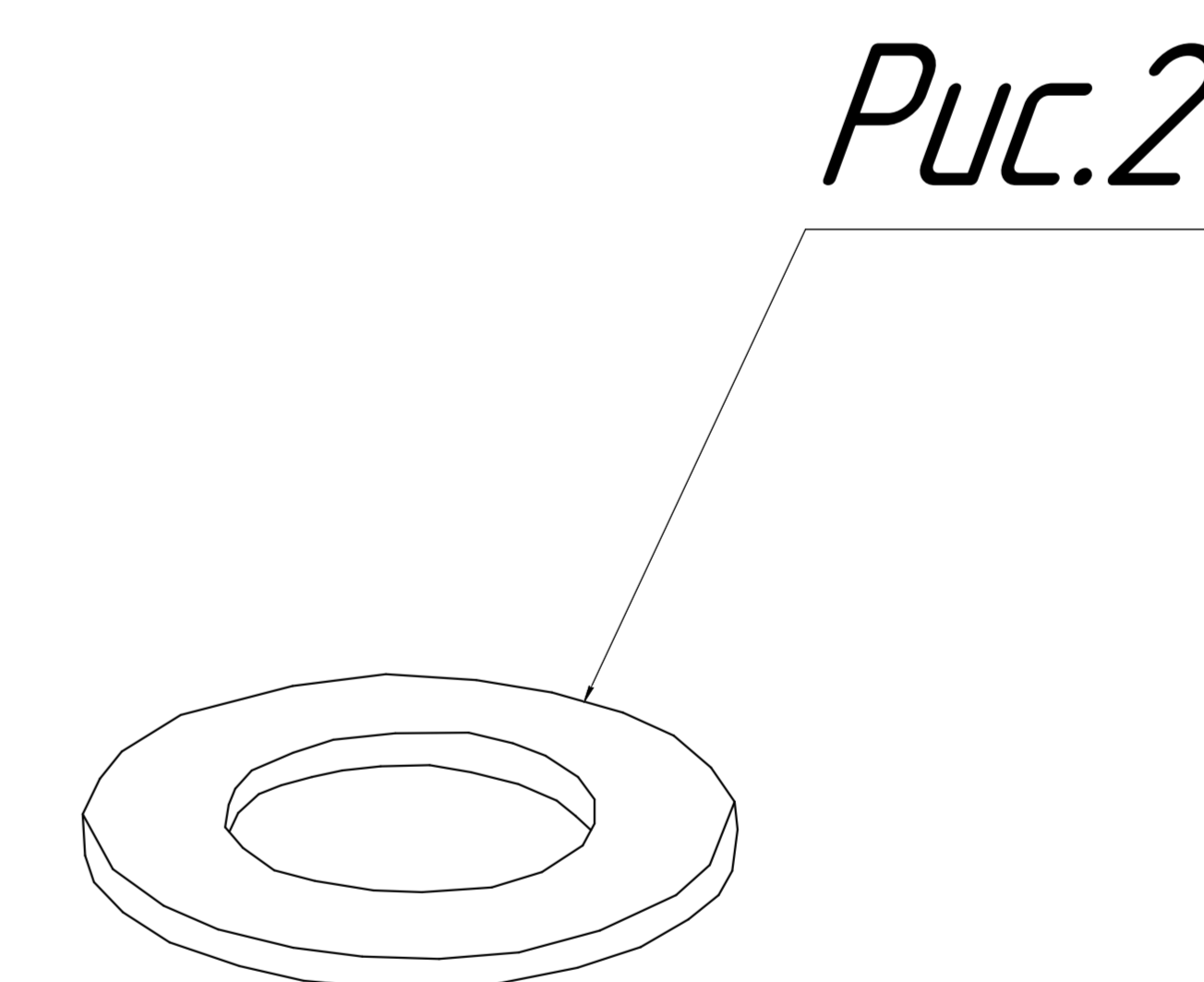
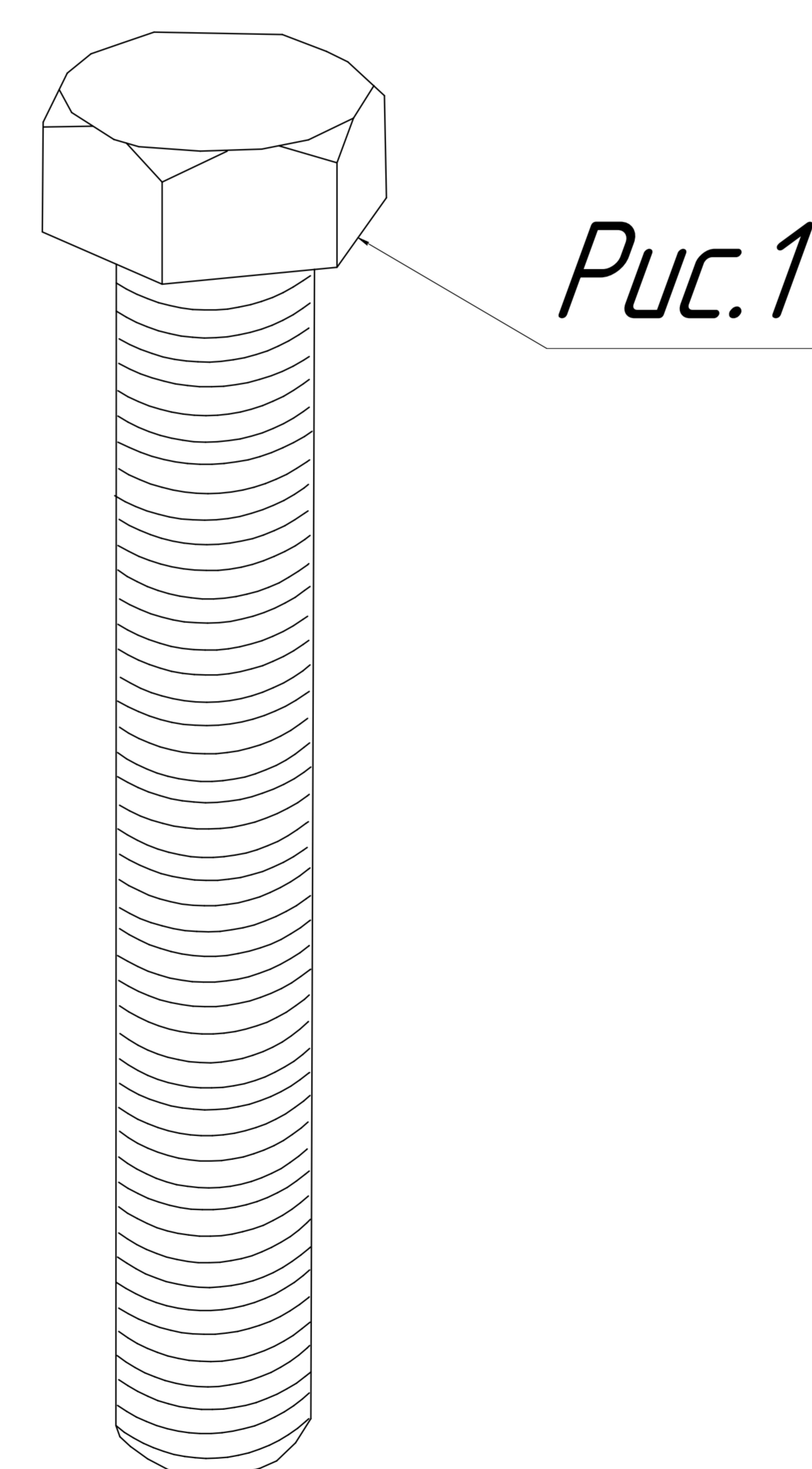
### **Инструкция по использованию механизма трансформации**

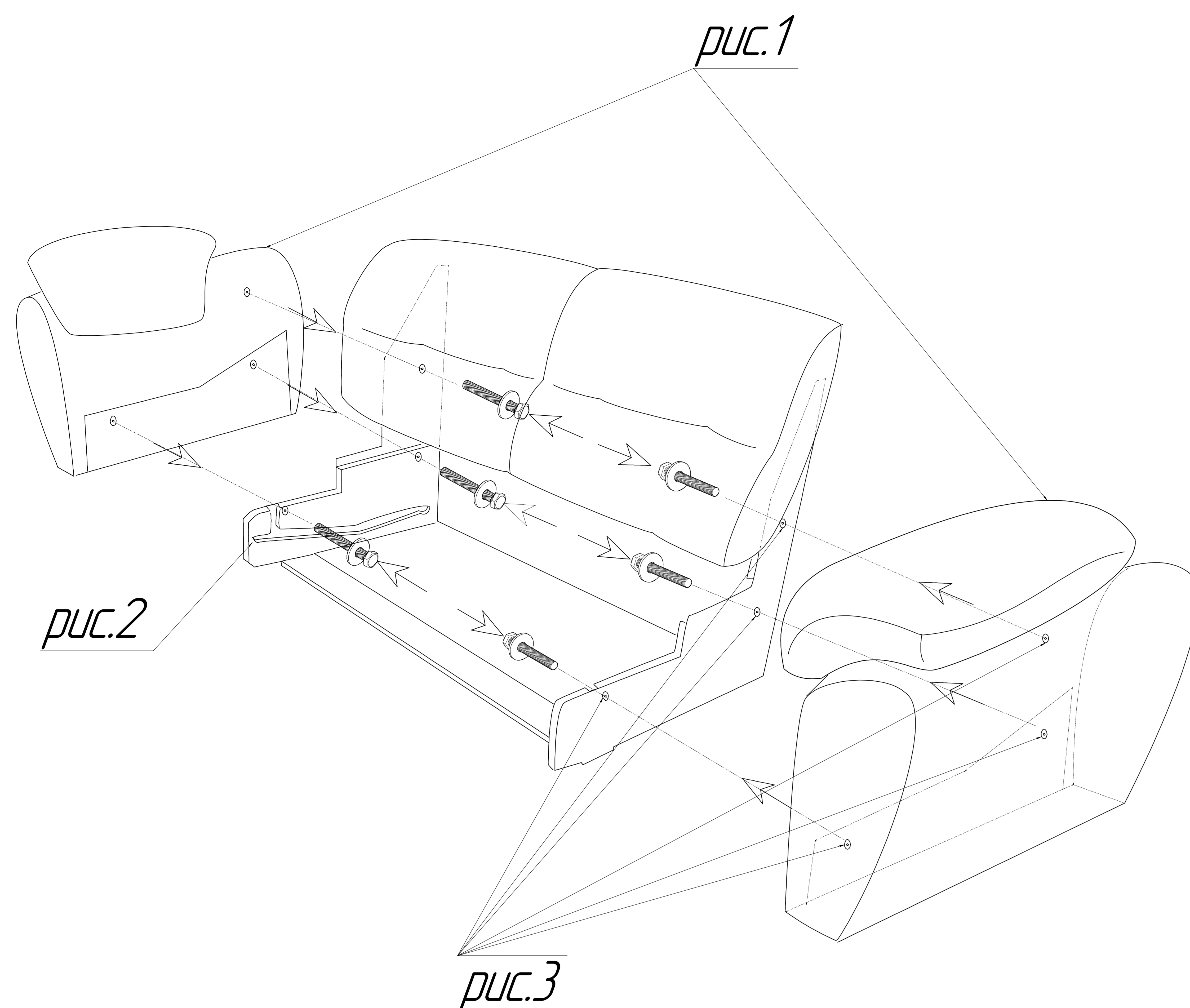
– *Во избежание травмирования рук следите, чтобы во время складывания механизма пальцы не находились между шарнирно-складывающимися деталями.*

– *Появление скрипа в процессе эксплуатации механизма не является дефектом (легко устраняется путем смазывания трущихся частей машинным маслом)*

– *Во избежание деформации узлов механизма избегайте резких рывков и перекосов.*

**1. Метизная группа:**  
*болт М 8 х 70 (рис.1) – 6 штук.*  
*шайба М 8 увеличенная (рис.2) – 6 штук.*





## 1. Сборка дивана.

1.1. Подлокотники (рис.1) соединяем с диванной частью (рис.2) и фиксируем с помощью соединительных болтов, (3шт. с каждой стороны) в местах крепления (рис.3).

– Разнооттеночность облицовочных материалов, находящихся в пределах 3-х баллов 9-ти балльной системы серых эталонов, не являются дефектом.

## Правила ухода за диваном

### 1. Уход за мебельными тканями.

- Внимание: нет ни одной ткани или съемного покрытия, которые можно было бы стирать.
- При удалении загрязнений с помощью щетки следует учитывать, что использование щетки с жесткими волокнами нежелательно, т.к. она может выдирать ворс ткани.
- Для вакуумной чистки (пылесосом) изделия используйте специальные насадки. Не стоит применять пылесос слишком часто – снижается устойчивость ворса.
- При применении состава для удаления пятен предварительно опробуйте действие чистящего средства на образце ткани или на невидимом участке изделия. Что бы избежать распространение разводов, составы для удаления пятен нужно использовать в малых количествах и наносить их в направлении от границ пятна к центру. Никогда не используйте различные пятновыводящие средства одновременно.
- Для удаления застарелых пятен следует использовать средства (шампуни) для чистки мягкой мебели в соответствии с инструкциями по применению. Жировые и чернильные пятна следует также удалять специализированными мебельными шампунями.

### 2. Уход за кожей и кожзаменителем.

- Загрязненную поверхность обработайте мягкой тканью, увлажненной раствором нейтрального моющего средства. Затем протрите тканью, смоченной в чистой воде.

## Особенности эксплуатации и ухода за мебельными кожами

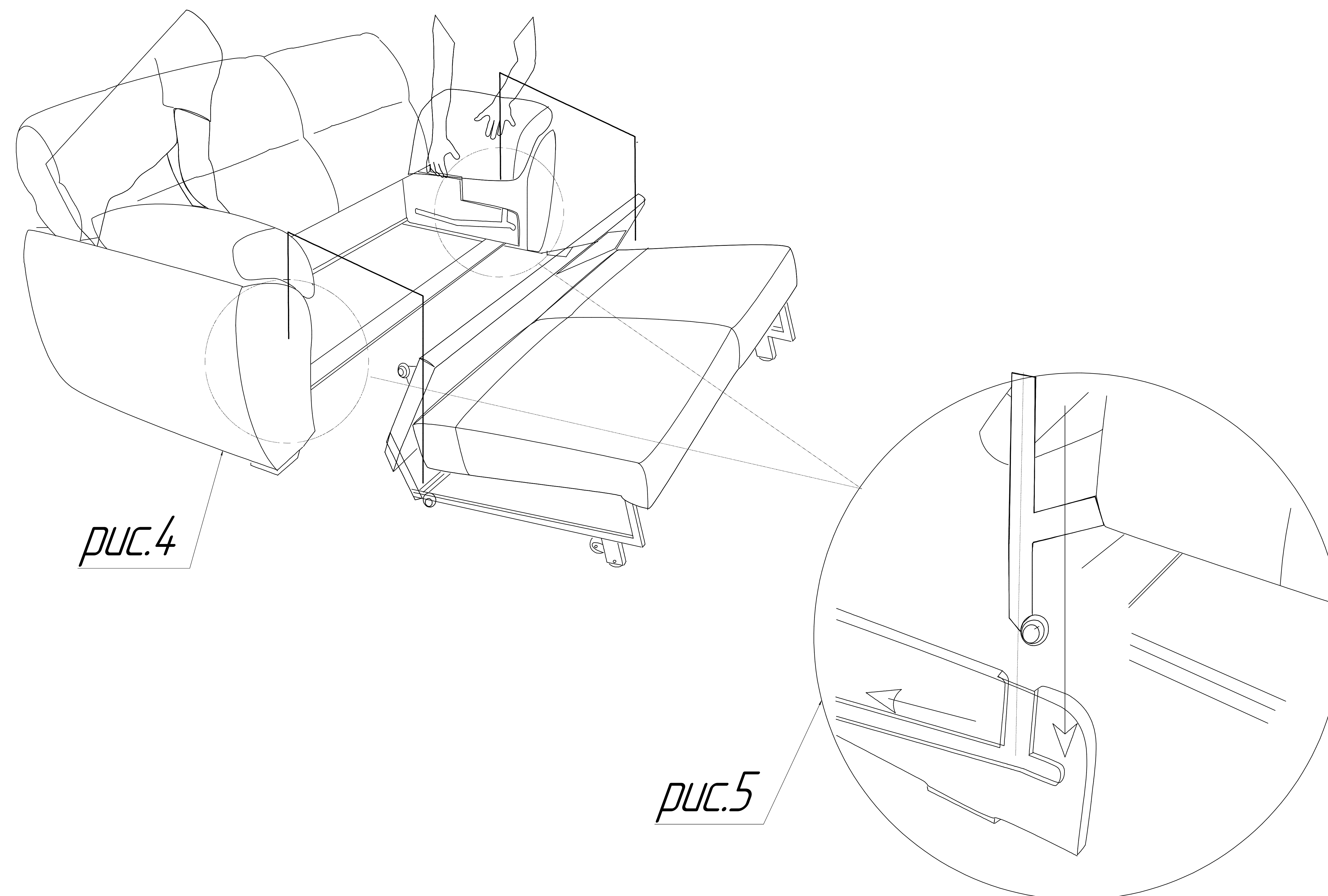
- Натуральная кожа имеет свой характерный запах и естественный рисунок тиснения. Появления морщинок или складок происходит из-за эластичных свойств натуральной кожи и дефектом не является.
- В процессе эксплуатации натуральная мебельная кожа становится более мягкой, матовой, и на поверхности могут появиться более светлые участки.

## **Правила и условия безопасного хранения и использования мягкой мебели**

- Диван-кровать – это мягкая мебель, выполняющая функции дивана для отдыха и кровати для сна. Предназначен для домашнего использования.
- Резкие колебания влажности и температуры, прямой солнечный свет, сырость и близкое расположение источников тепла вызывают деформацию деревянных элементов мебели, старение материала обивки и наполнителей.
- Периодически проверяйте и подтягивайте винтовые и болтовые соединения, используемые в конструкции дивана.
- При эксплуатации механизма раскладывания следуйте очередности операций в соответствии со сборочной инструкцией.
- Не допускайте прямого контакта дивана-кровати с водой, а также использование в помещениях с высокой влажностью (бани, сауны).
- Будьте осторожны при вскрытии упаковки т.к. острым предметом легко повредить обивку дивана. Прежде чем снимать полиэтиленовую упаковку, аккуратно приподнимите диван.
- Перемещать диван следует слегка приподняв его над полом. При перемещении избегать сильного натяжения обивки дивана.
- Нельзя ставить на поверхность дивана горячие предметы и предметы имеющие острые края.
- Нельзя сидеть на спинке и подлокотниках дивана, а также вставать на них ногами. Это может вызвать повреждение дивана или его механизма раскладывания.
- Бельевой ящик углового дивана-кровати предназначен для хранения постельных принадлежностей. Максимальная нагрузка на дно бельевого ящика 15кг.

### **Примечание**

- Остаточные деформации мягких элементов в пределах 10% не являются дефектом (ГОСТ 19917-2014 п 5.2.16)
- Морщины на облицовочном материале мягких элементов, возникающие после снятия нагрузок и исчезающие после легкого разглаживания рукой, не учитываются (ГОСТ 19917-2014 п 5.2.7)
- Складки, сборки, утяжки на облицовочном материале, обусловленные художественным решением, не являются дефектом (ГОСТ 19917-2014 п5.2.7)

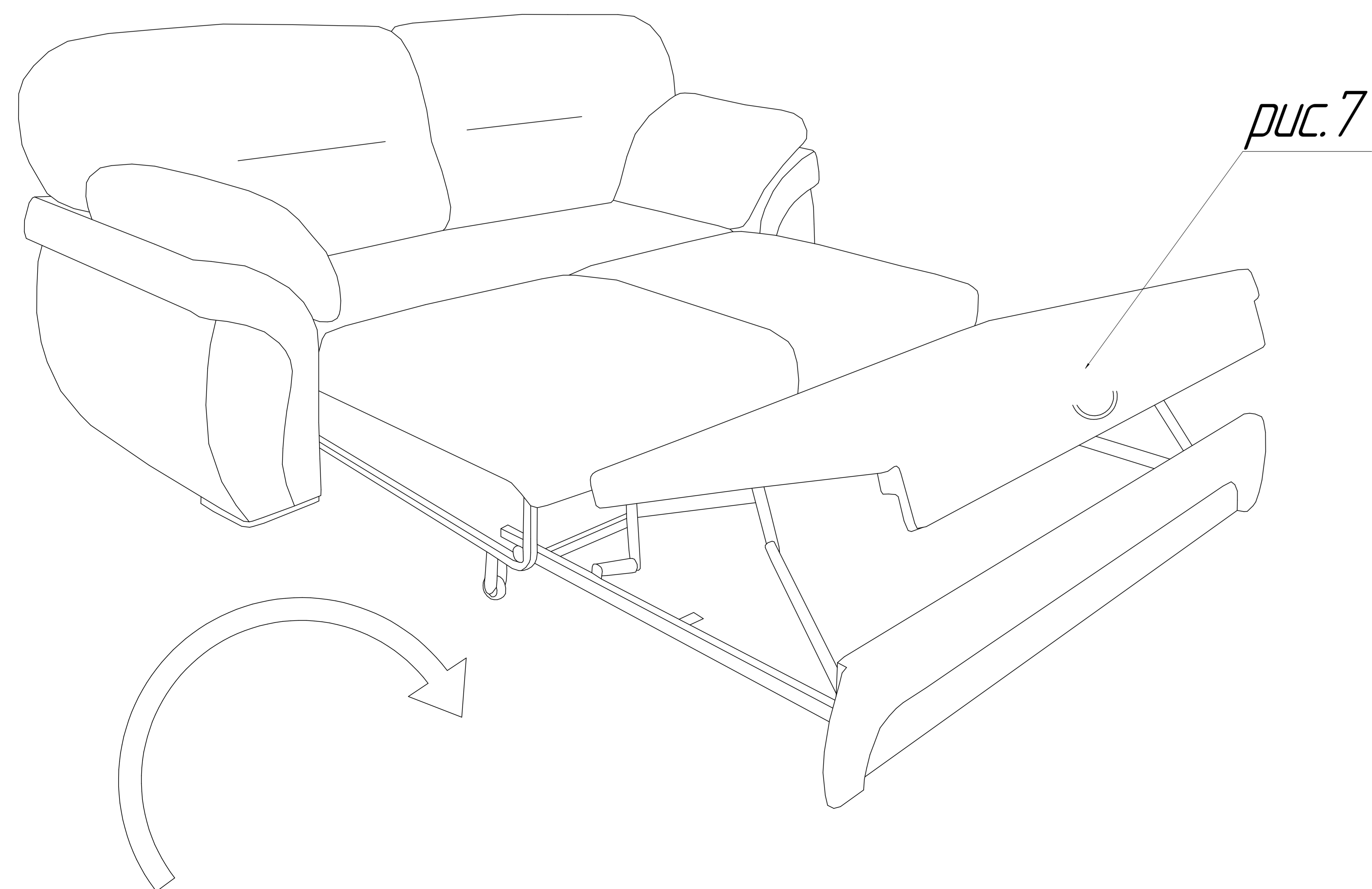
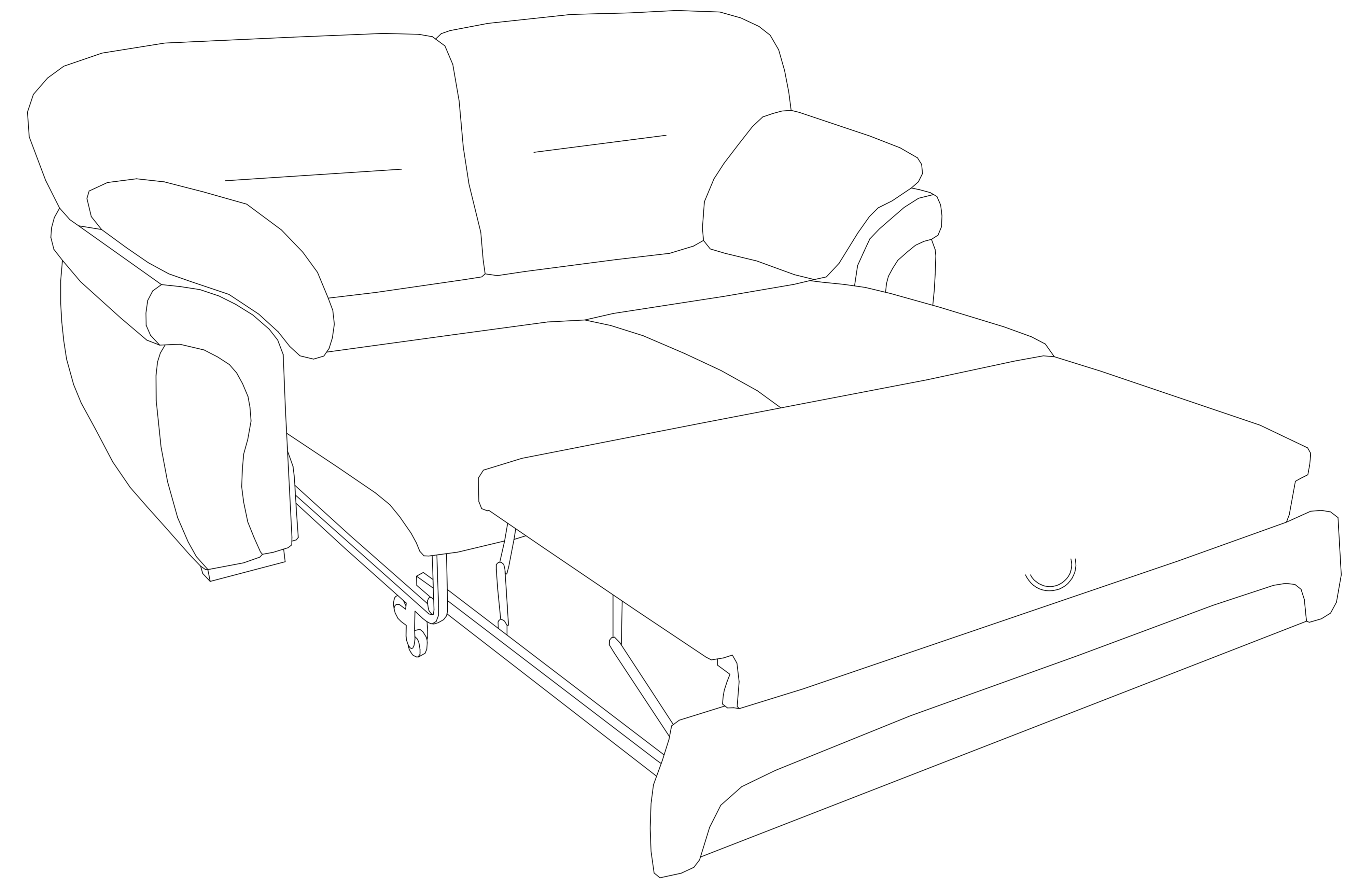
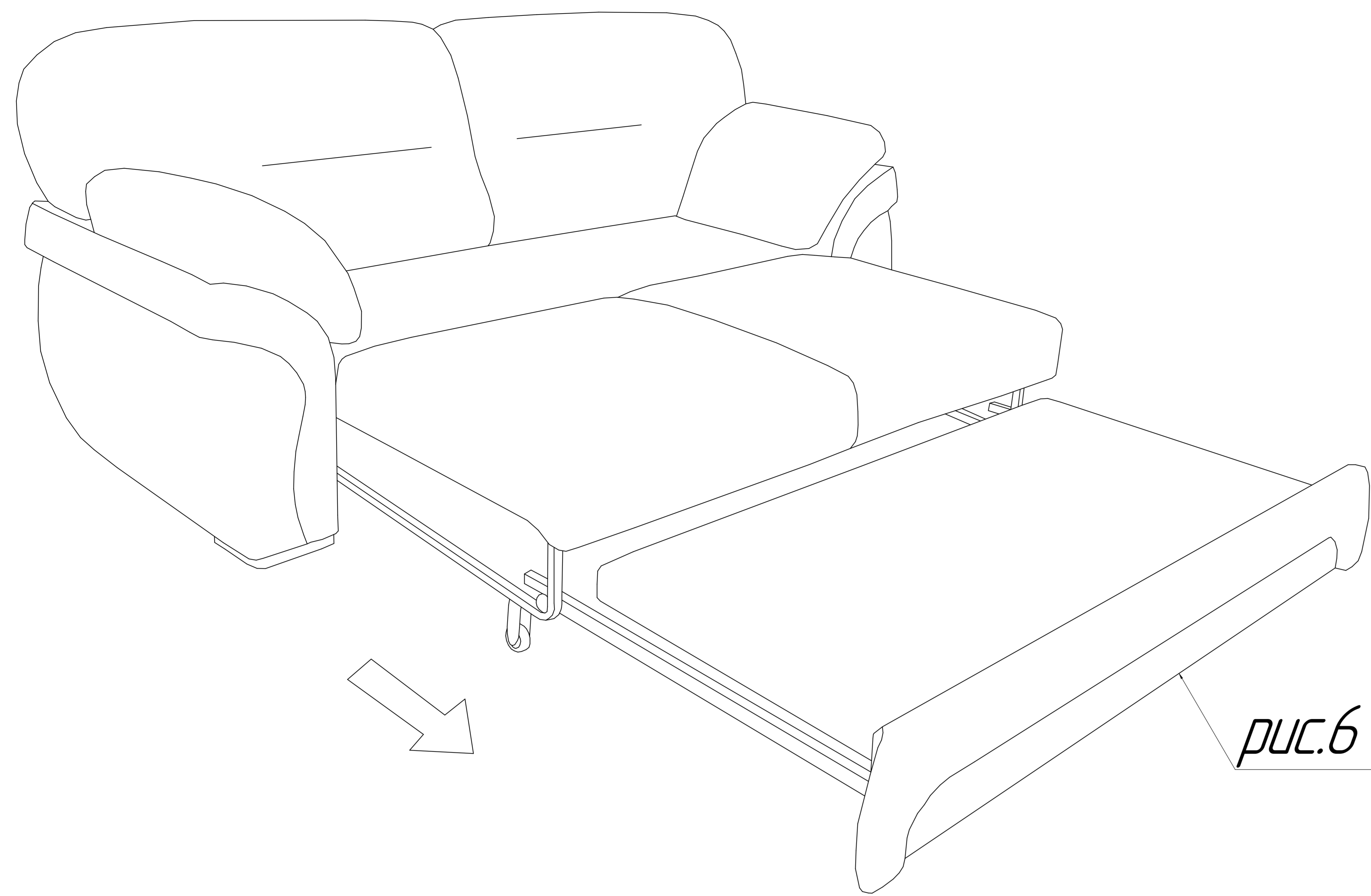


### **2. Установка механизма трансформации.**

2.1. Вставить механизм трансформации в пазы диванной части с двух сторон (рис.4).

2.2. Подголовник спального места опустить в горизонтальное положение.

2.3. Закатить механизм до упора по направлению стрелки (рис.5).



*3. Схема раскладывания механизма трансформации.*

*3.1. За нижнюю часть царги (рис.6) выдвинуть механизм до упора по направлению стрелки.*

*3.2. За петлю (рис.7) вытянуть выкатную часть вверх и на себя по направлению стрелки.*

*3.3. Механизм готов к эксплуатации.*