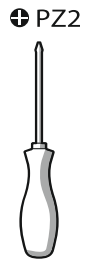
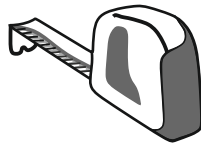
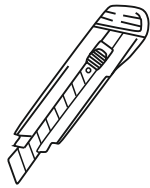
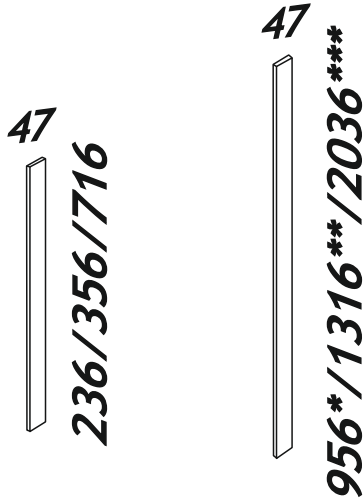
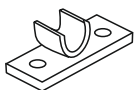
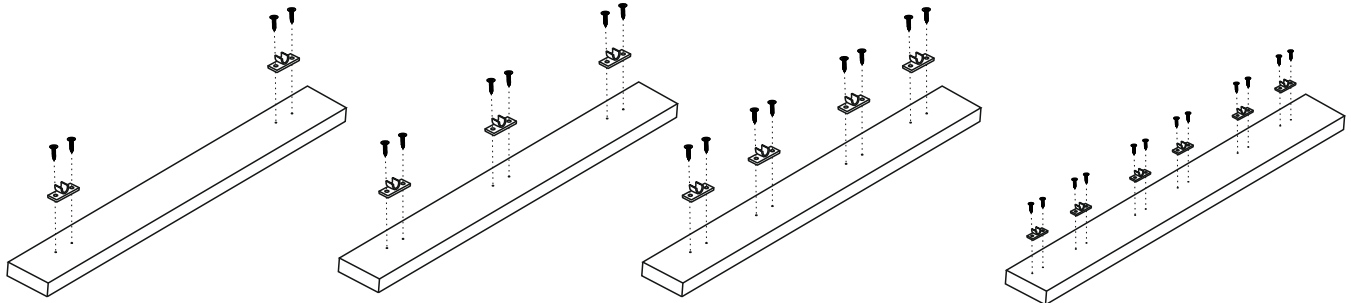


Руководство по установке фасада фальшпанели



Монтаж рекомендуется производить на ковровом покрытии!

1 УСТАНОВКА ПАНЕЛИ

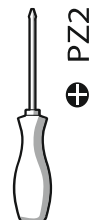


x2/x3*
x4**/x6***

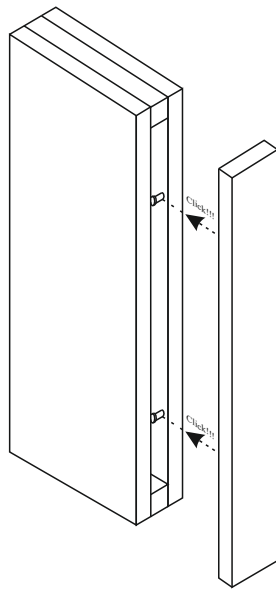
3,5x16



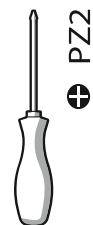
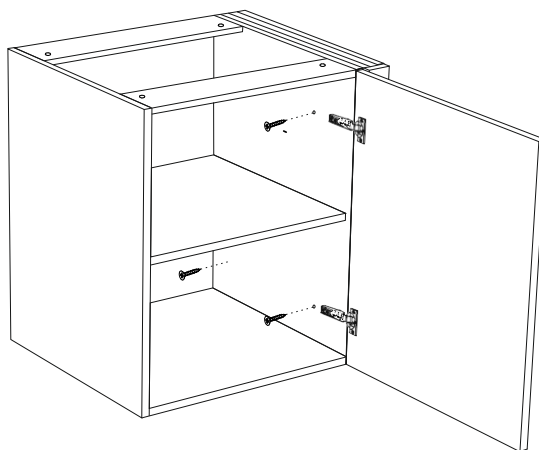
x4/x6*
x8**/x12***



2



3



Основные правила эксплуатации и ухода за мебелью

1. Перевозка мебели, осуществляемая при отрицательной температуре, чревата появлением конденсата на поверхностях мебели при заносе ее в квартиру. Поэтому необходимо выждать час или два перед распаковкой, а в случае образования конденсата на мебели, следует немедленно протереть сухой, чистой, мягкой тканью внутри и снаружи корпуса.
2. Мебель рекомендуется эксплуатировать в помещениях с температурой не ниже 10 °С и относительной влажностью 66+15%.
3. Не допускайте в помещении высоких или низких температур, а также резких перепадов температур.
4. Поверхности мебели должны быть всегда сухими. При попадании влаги на поверхность мебели, её следует протереть впитывающим влагу материалом.
5. Не допускайте воздействия на мебель агрессивных жидкостей (кислот, щелочей), таких, как спирт, ацетон, бензин и т.п.
6. Не следует допускать продолжительного прямого воздействия солнечных лучей на мебельные изделия. Это может привести к выцветанию декоративного покрытия. Также не следует допускать воздействия близко расположенных отопительных приборов, в отдельных случаях могут появиться трещины лакового покрытия.
7. Не допускайте воздействия на мебель горячих, раскаленных предметов, а также продолжительного воздействия излучений, вызывающих перегревание (мощных ламп, ламп накаливания, микроволнового излучения).
8. Расстояние от источника тепла до мебельного изделия должно быть не менее 1 метра.
9. Не подвергайте поверхности мебели воздействию с острыми или тяжелыми твердыми предметами.
10. При заполнении шкафов, полок необходимо равномерно распределять нагрузку. Для высоких шкафов рекомендуется тяжелые вещи хранить в нижних секциях для обеспечения лучшей устойчивости.
11. При использовании мебельных изделий не следует прилагать излишние усилия для открывания/закрывания дверей, выдвижных ящиков и иных подвижных частей. Их надлежащая работа обеспечивается путем регулировки.
12. Не перемещайте изделие, заполненное грузом. Перемещать мебель следует только на весу, предварительно освободив её от содержимого.
13. Не перемещайте изделия (тумбы, столы), держась за крышки. Перед перемещением рекомендуется вынуть выдвижные ящики, снять полки.
14. Для чистки декоративных поверхностей мебели следует применять соответствующие моющие средства, не содержащие абразивные материалы (например, меламиновая губка) и насухо вытирать.
15. Декоративные элементы мебели, облицованные специальной мебельной пленкой, можно чистить только сухой мягкой тканью.

Порядок предъявления претензий по качеству мебели

Претензии по некомплектности и производственным дефектам в течение гарантийного срока, должны направляться покупателем непосредственно в магазин, в котором мебель была приобретена, с обязательным приложением фото дефекта, товарного чека и упаковочных ярлыков.

По дефектам, появившимся в результате несоблюдения покупателем правил монтажа, эксплуатации и ухода за мебелью, претензии не принимаются.

По истечении 24 часов с момента завершения монтажа мебели любые претензии не принимаются.

К сведению покупателя

Предприятие оставляет за собой право вносить изменения в конструктивные элементы в процессе работы над совершенствованием продукции без уведомления об этом покупателя. При обнаружении производственных дефектов, необходимо ссылаться на номер заказа мебели, с приложением гарантийного талона и упаковочных ярлыков, в соответствии с общими требованиями к оформлению рекламаций.