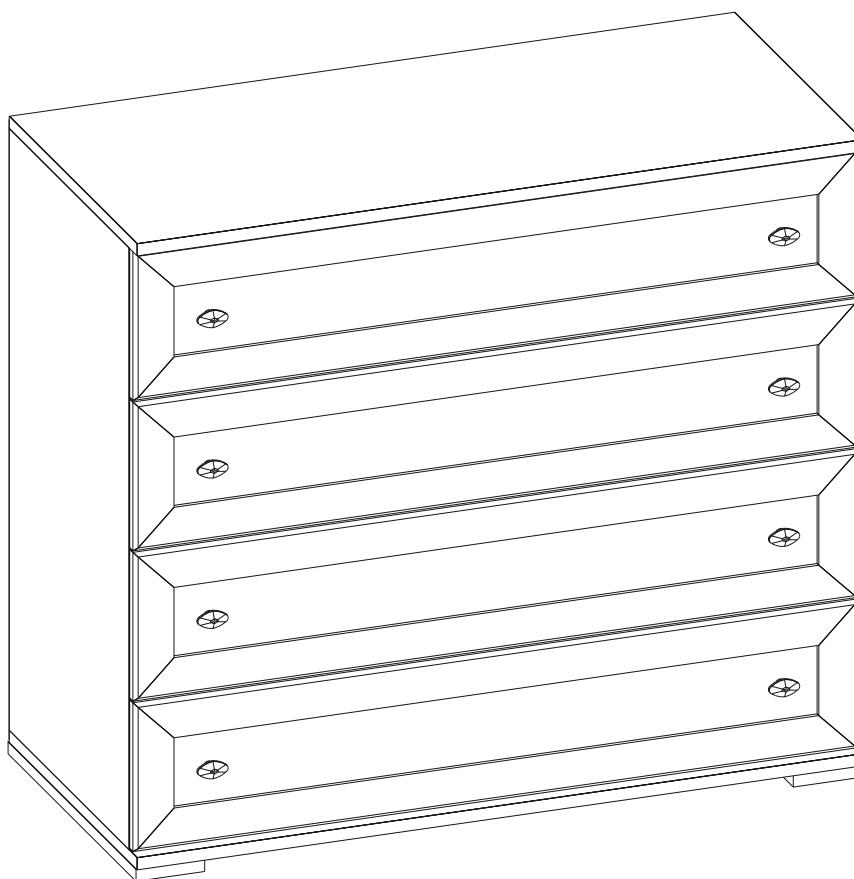


ООО “Глазовская мебельная фабрика”  
Удмуртская Республика, г. Глазов  
ул. Сибирская, 42

Модульная серия корпусной мебели “Sherlock”  
Sherlock 65 (зостиная) Комод



Габаритные размеры в мм,  
950x445x840

ИНСТРУКЦИЯ ПО СБОРКЕ

Уважаемый покупатель, обращаем Ваше внимание на то, что внешний вид изделия во многом зависит от качества сборки.

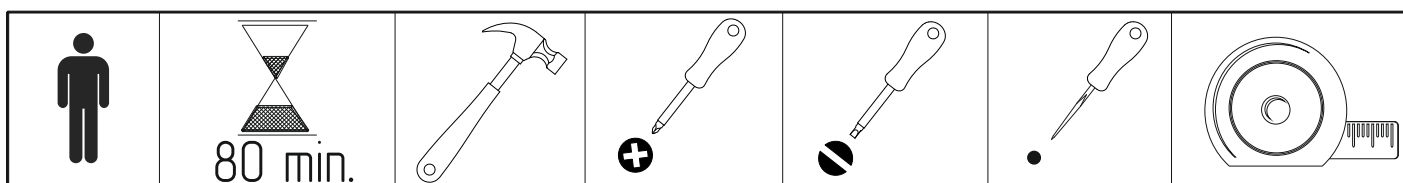
### ПОДГОТОВКА К СБОРКЕ

1. Распаковать упаковки (при этом сохранить упаковочные изделия)
2. Ознакомиться с данной инструкцией по сборке.
3. Подготовить инструмент: молоток, набор отверток, рулетку.
4. Подготовить место для сборки.
5. Прямоугольность собранных каркасов проверять рулеткой по диагонали.

### ПРИМЕЧАНИЕ

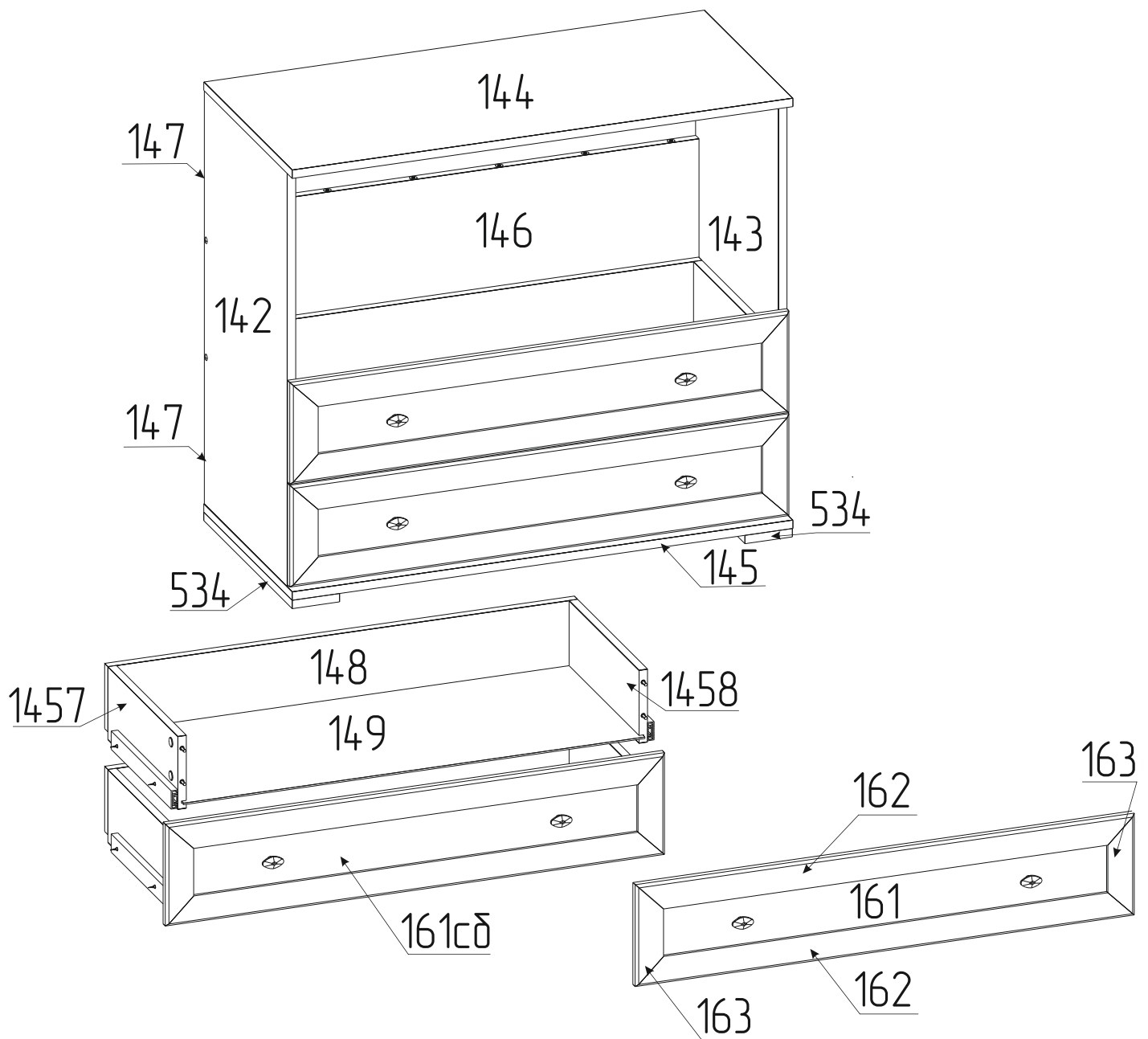
1. Заглушки на фурнитуру устанавливать после полной сборки изделия.
2. Заднюю стенку крепить гвоздями с шагом 200мм.

Детали (размеры в мм)				
№	Деталь	Длина	Ширина	Количество
534	Опора	90	442	2
144,145	Стенка горизонтальная	950	442	2
142,143	Стенка вертикальная	792	415	2
147	Стенка задняя	253	944	2
146	Царга	916	350	1
161сб	Лицевая ящика	947	195	4
148	Стенка задняя ящика	891	125	4
149	Дно ящика	875	372	4
1457,1458	Стенка боковая ящика	350	140	8

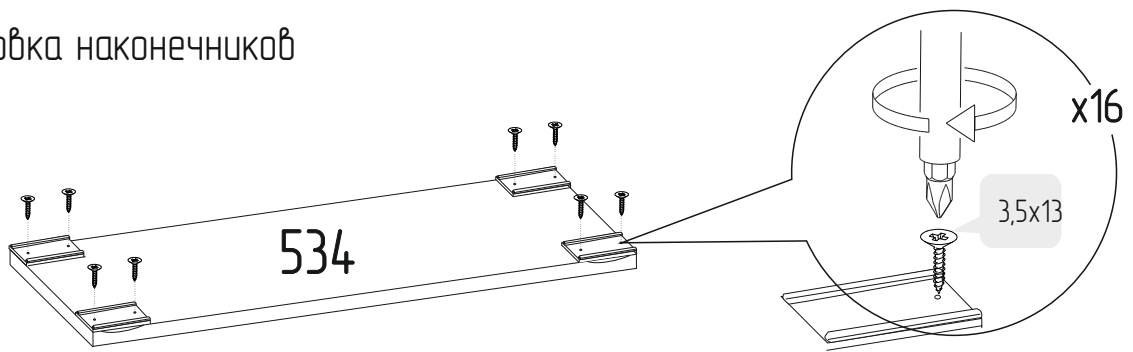


Шайба металлическая 4шт	Гвозди 20шт	Шариковая направляющая L=300 4ком.	Ключ для конфирмата 1шт	Эксцентрик 20шт	Шток эксцентрика 20шт
Ручка-кнопка 8шт	Шуруп 4x25 8шт	Конфирмат 7x50 24шт	Шуруп 3,5x13 72шт	Шуруп 4x16 12шт	Шайба 8шт
Заклушка эксцентрика 18шт	Заклушка 4шт	Шуруп 4x25 8шт	Подпятник 8шт	Шуруп 3x25 36шт	

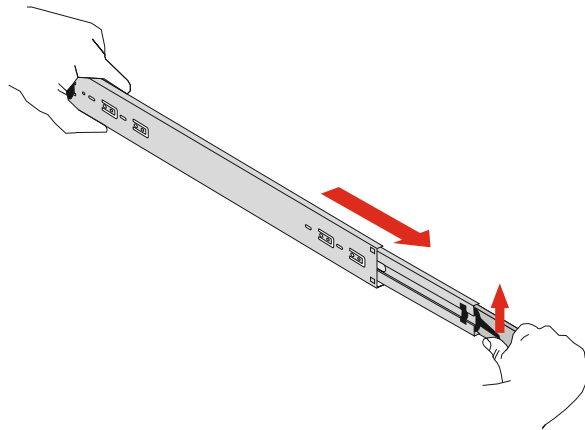
# Схема сборки изделия



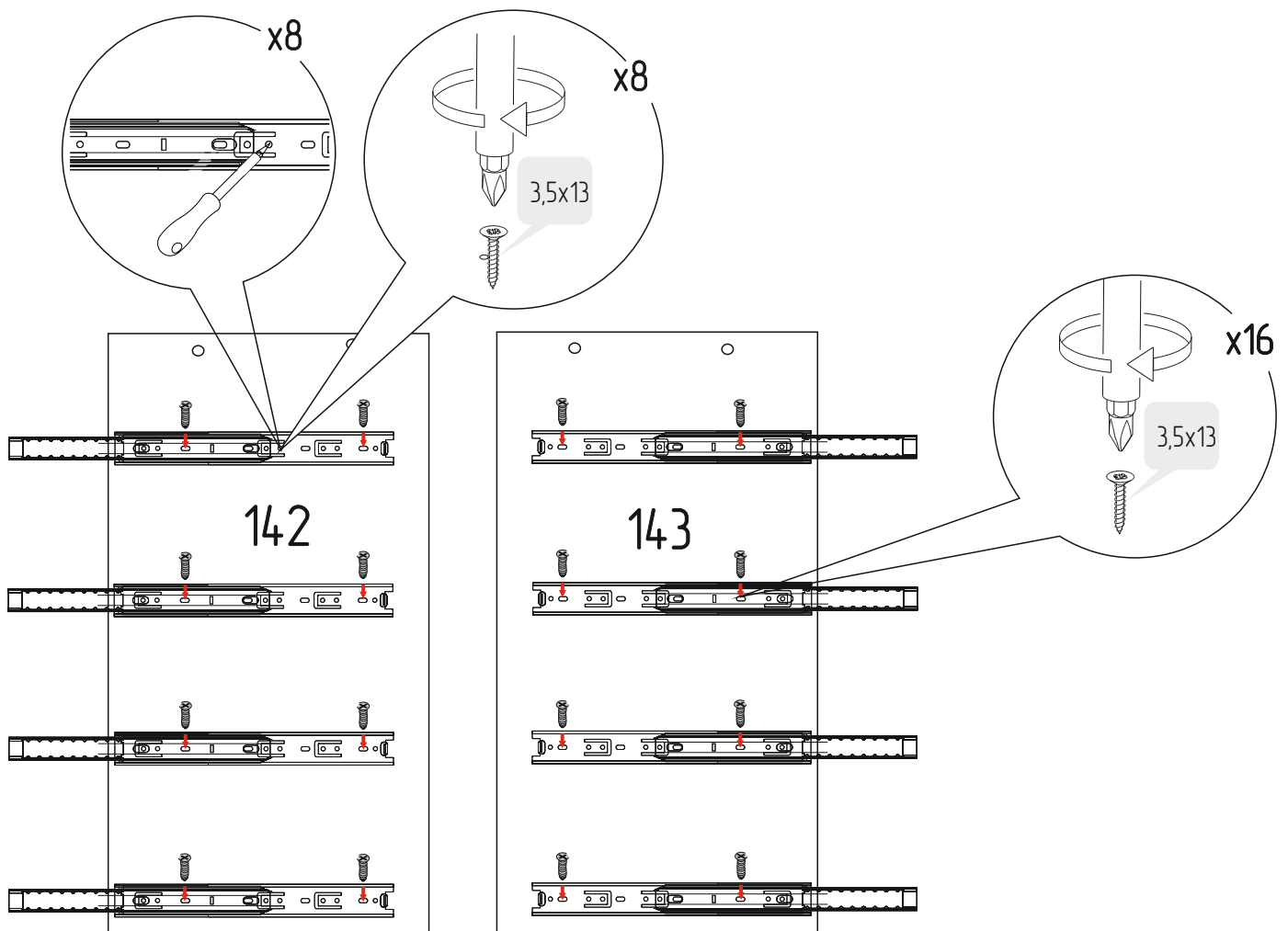
1 Установка наконечников



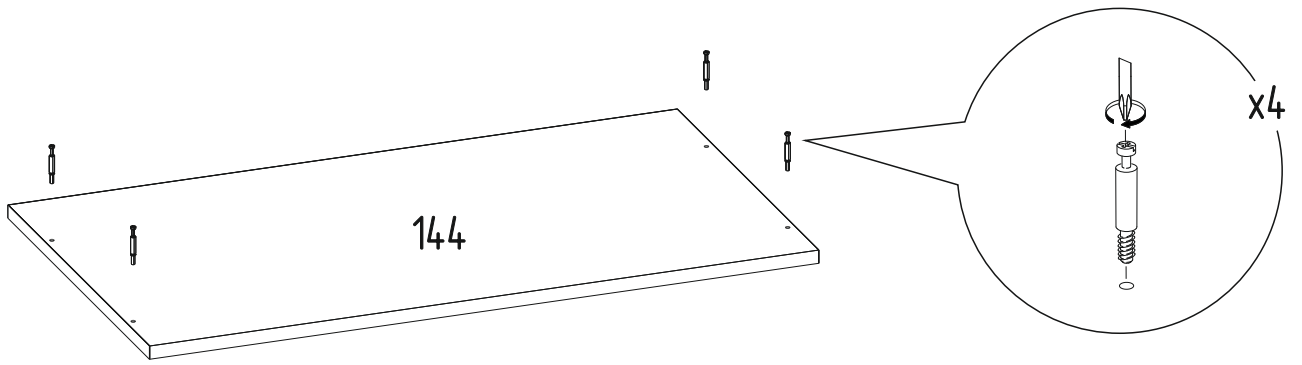
2 Разобрать направляющую



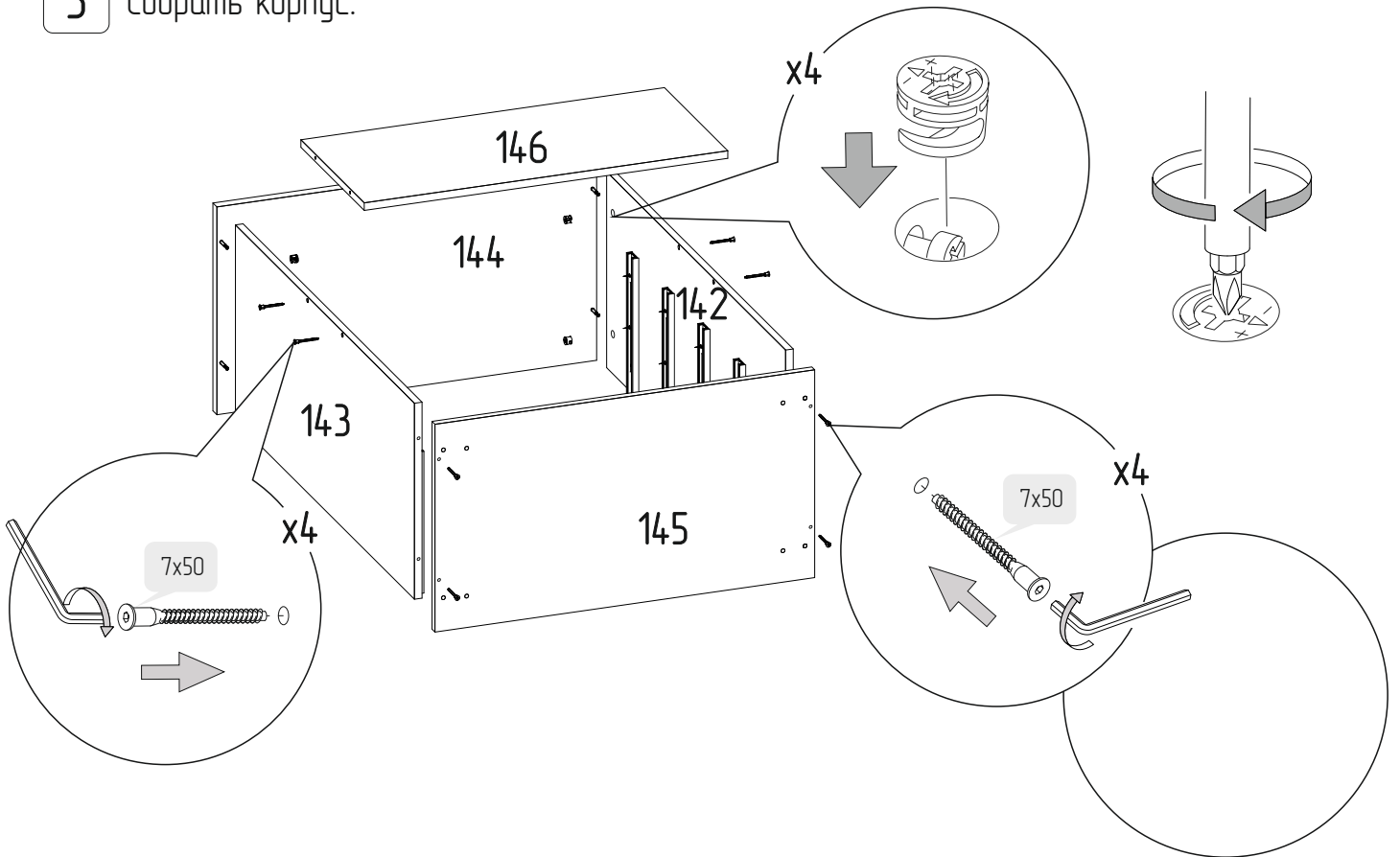
3 Установить направляющие на стенки вертикальные.



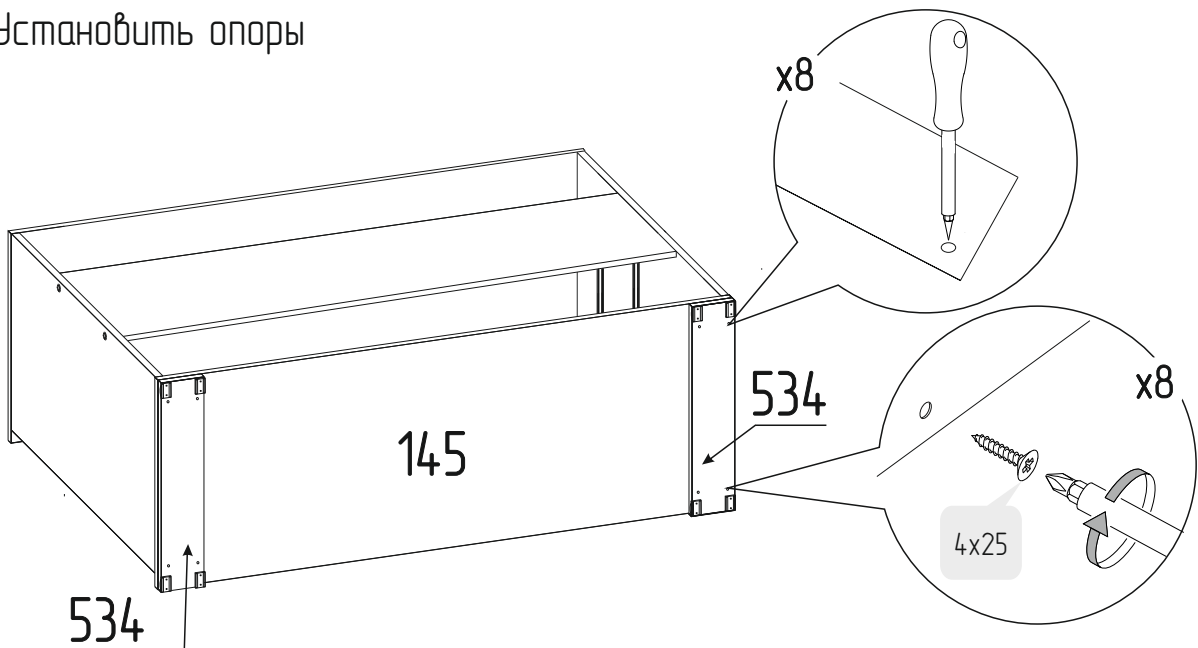
4 Установить шток эксцентрика.



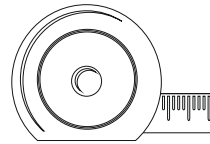
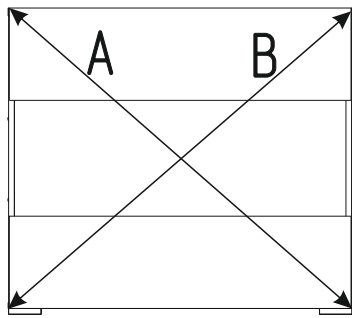
5 Собрать корпус.



6 Установить опоры

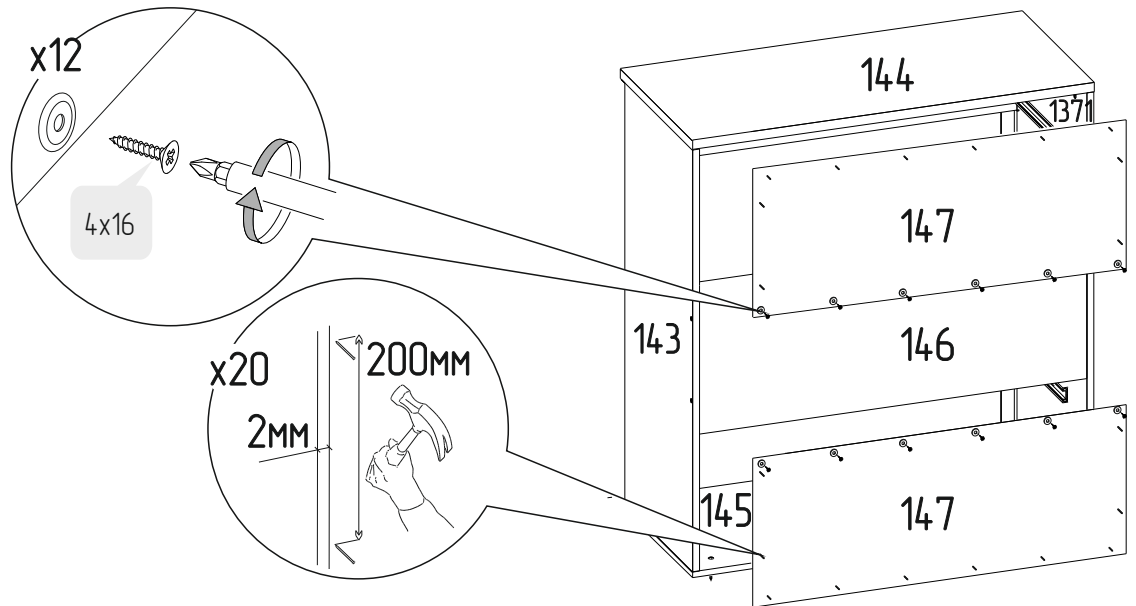


7 Прямоугольность собранного каркаса проверять рулеткой по диагонали.



A=B

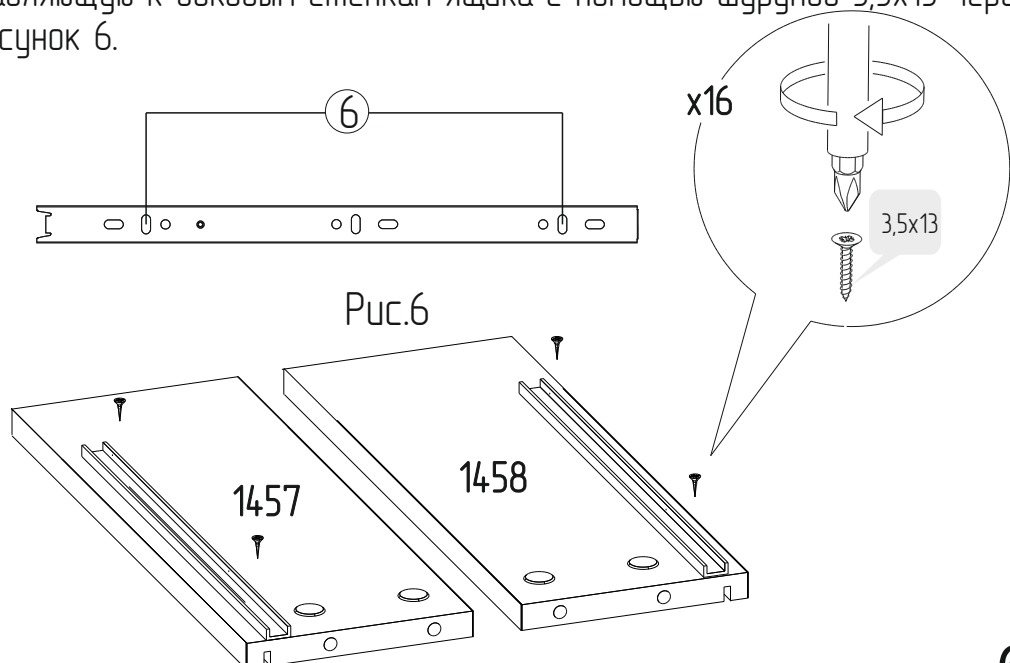
8 Установить заднюю стенку.



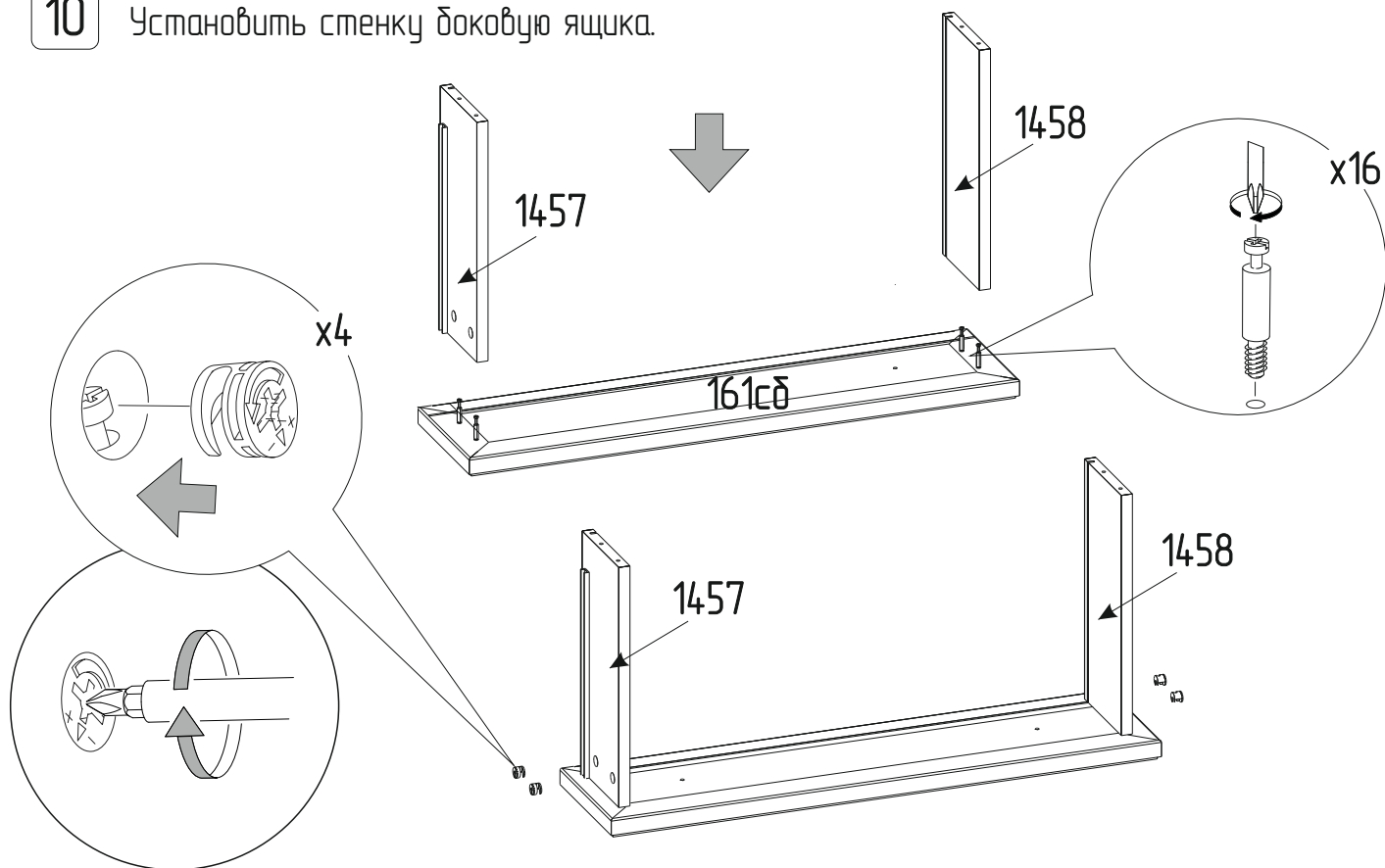
9 Установка направляющей к боковой стенке ящика

### Крепление направляющей к боковой стенке ящика

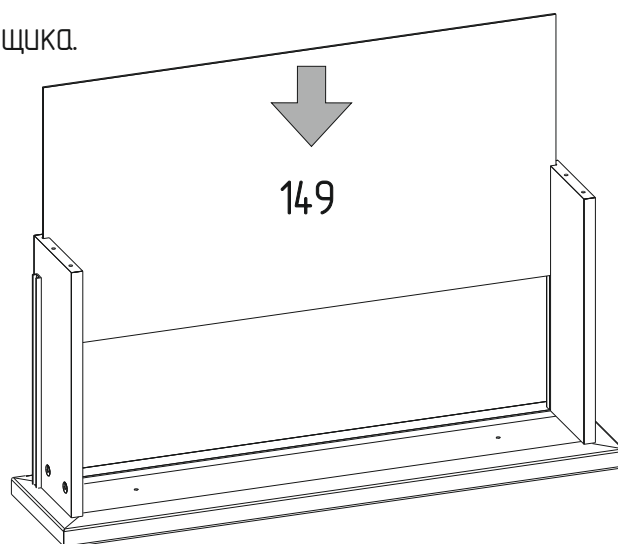
1. Прикрепить направляющую к боковым стенкам ящика с помощью шурупов 3,5x13 через отверстия (6) рисунок 6.



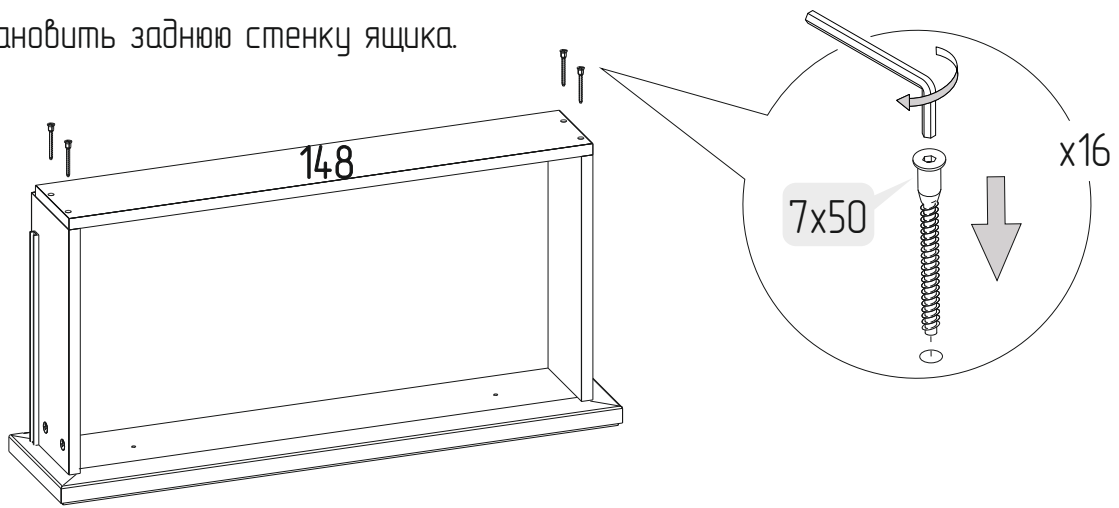
10 Установить стенку боковую ящика.



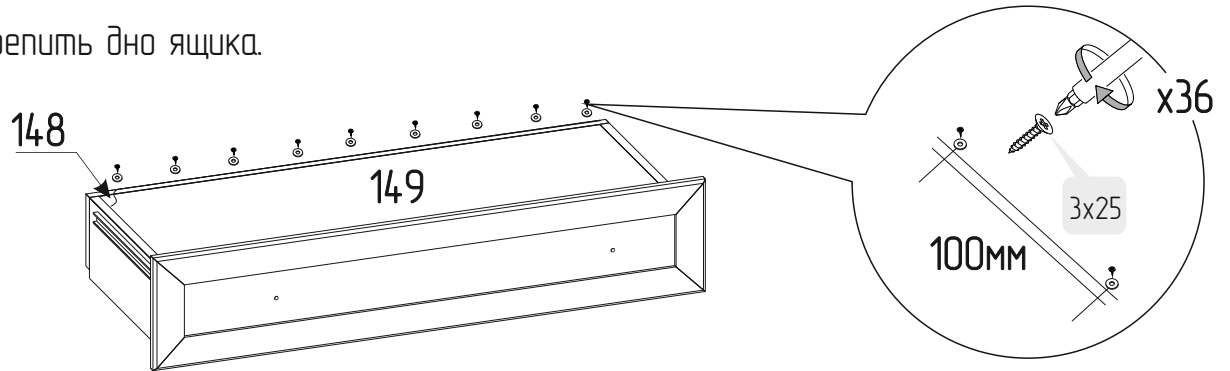
11 Установить дно ящика.



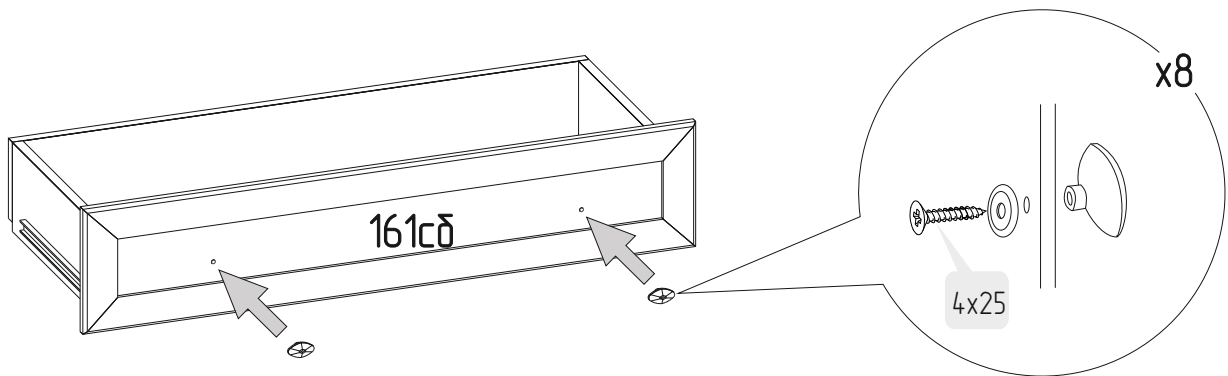
12 Установить заднюю стенку ящика.



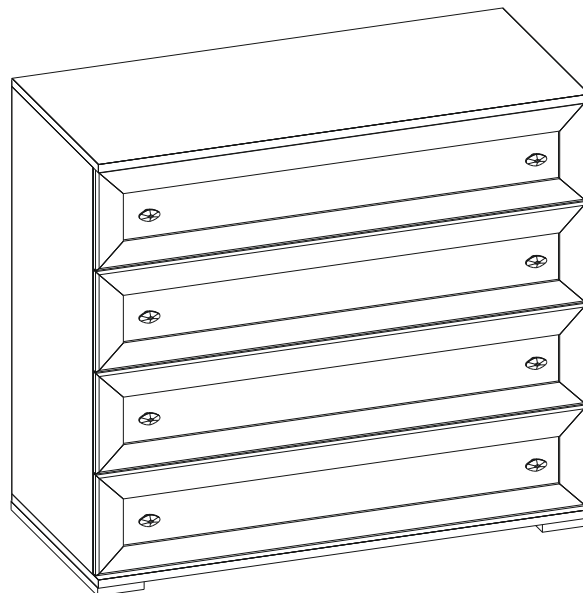
13 Закрепить дно ящика.



14 Установить ручки.



15 Установить ящики в корпус.

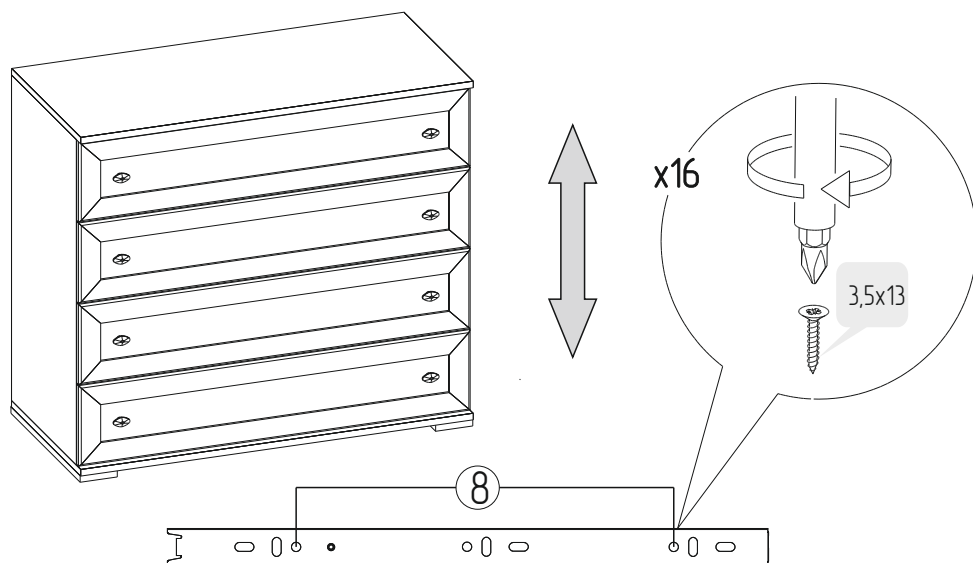




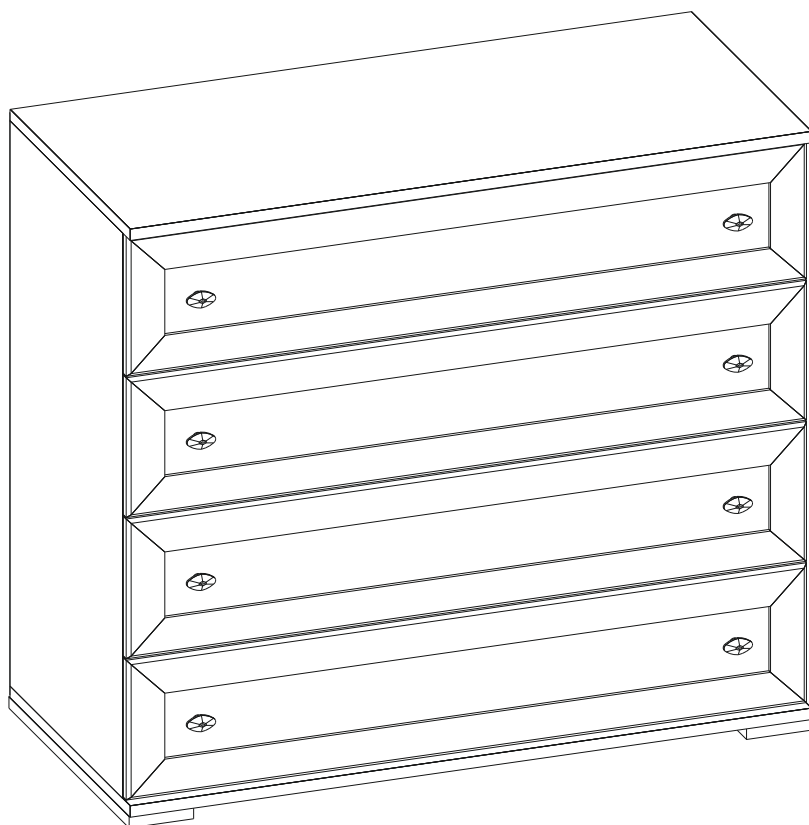
**16** Регулировка ящиков.

1. Отрегулировать ящик по вертикали (рисунок 7).
2. После регулировки ящиков закрепить на шурупы 3,5x13 в отверстиях (8).

Рис.7



**17** Заглушки устанавливаются после полной сборки изделия.



Для правильной эксплуатации ящиков, рекомендуется открывать их за обе ручки одновременно .

## ПРАВИЛА ЭКСПЛУАТАЦИИ И УХОДА ЗА МЕБЕЛЬЮ

1. Мебель, перевозимая при температуре ниже 0°C, охлаждается и при установке в помещении запотеваает, поэтому ее следует немедленно протереть чистой, сухой, мягкой тканью.
2. Мебель предназначена для эксплуатации в помещениях с температурой воздуха +10+28 0°C и относительной влажностью 50–70%.  
Не рекомендуется ставить мебель близко к источникам тепла, а также к сырым и холодным стенам.  
Ее следует беречь от прямого попадания солнечных лучей.
3. На поверхности деталей не следует ставить горячие и влажные предметы. Нежелательно попадание кислот, щелочей и растворителей (спирт, бензин, ацетон).
4. Поверхности следует оберегать от механических повреждений, ударов и царапин, поскольку восстановить поверхность невозможно.
5. Поверхности мебели следует чистить специальным составом, который можно приобрести в магазине.
6. Для предотвращения повреждения полового покрытия при перемещении мебели следует использовать подстилочный материал (картон, плотная ткань и т.п.)
7. Допускается равномерно распределенная статическая вертикальная нагрузка на ящик – 20кг.

## ПОРЯДОК ПРЕДЪЯВЛЕНИЯ ПРЕТЕНЗИЙ НА КАЧЕСТВО МЕБЕЛИ

Претензии по некомплектности и производственным дефектам в течение гарантийного срока должны направляться покупателем непосредственно в магазин, где приобретена мебель, с желательным приложением товарного чека и упаковочных ярлыков.

По дефектам, появившимся из-за не соблюдения покупателем правил эксплуатации и ухода за мебелью, претензии не принимаются.

## К СВЕДЕНИЮ ПОКУПАТЕЛЯ

Предприятие оставляет за собой право вносить изменения в конструктивные элементы мебели на основе внедрения передовой технологии, улучшающие качество выпускаемой продукции. При обнаружении производственных дефектов ссылаетесь на номер набора мебели, номер ОТК, желательны приложить гарантийный талон и упаковочные ярлыки.

# ГАРАНТИЙНЫЙ ТАЛОН

Заполняется магазином, где приобретено изделие

---

(Наименование изделия)

Дата выпуска \_\_\_\_\_

Дата продажи \_\_\_\_\_

Владелец изделия \_\_\_\_\_

(Фамилия, Имя, Отчество)

Адрес \_\_\_\_\_

---

Установлен дефект \_\_\_\_\_

Исправил мастер \_\_\_\_\_

(подпись)

## ГАРАНТИИ

24 месяца со дня приобретения по предъявлению гарантийного талона по обнаруженным дефектам. За механические повреждения, потертости, сколы, фабрика ответственности не несет.

Наш адрес: РОССИЯ, 427628, Удмуртская республика, г. Глазов, ул. Сибирская, 42.

Контактный телефон: 8 (341-41) 2-58-38

“бесплатный звонок по России 8-800-100-2600”

---

(линия отреза)

ПАСПОРТ

1. Дата выпуска

2. Отметка магазина о продаже

3. Штамп магазина

4. “\_\_\_” \_\_\_\_\_ 201\_\_ г.

Пункты 2,3,4 заполняются в магазине при покупке мебели.

Сертификат \_\_\_\_\_